

1. Использование мебельной продукции, выпущенной в обращение, должно осуществляться по назначению изделия мебели, указанному в маркировке, инструкции по сборке, с учетом допустимых предельных нагрузок, указанных изготовителем.
2. Мебельная продукция, поставляемая в разобранном виде, должна собираться в соответствии с приложенной изготовителем инструкцией по сборке, включающей комплектовочную ведомость и схему монтажа.
3. При эксплуатации мебельной продукции необходимо исключить попадание воды и иных жидкостей на элементы изделий мебели, соприкасающихся с полом.
4. При установке изделий мебели в непосредственной близости от нагревательных и отопительных приборов их поверхности во время эксплуатации должны быть защищены от нагрева. Температура нагрева элементов мебели не должна превышать +40°C.
5. **ВНИМАНИЕ!** Предприятие-изготовитель не несет ответственности за дефекты, возникшие в результате нарушения покупателем правил эксплуатации и ухода за мебелью.
6. Изделия мебели должны храниться в крытых помещениях при температуре не менее +2 градуса и относительной влажности воздуха от 45-70%.
7. Предприятие - изготовитель оставляет за собой право на замену фурнитуры на аналогичную!

#### Рекламация на изделие принимается:

- При наличии документов подтверждающих факт купли-продажи (кассовый чек).
  - При отсутствии внешних механических повреждений, полученных по вине покупателя.
- Срок ремонта соответствует сроку, определенному в Законе о защите прав потребителя, либо соглашением сторон.
- В случае механических повреждений, полученных по вине покупателя, производится платное обслуживание (за счет покупателя).
- При несоблюдении этих правил гарантийный ремонт не производится.

### Маркировочный ярлык

ООО «Моби»

Юридический адрес: 603137 г. Нижний Новгород, пр. Гагарина, д. 111, офис 16  
Фактический адрес: 607686 Нижегородская обл., Кстовский р-н, пос. Садовский, д.100

## Тумба прикроватная Эвора

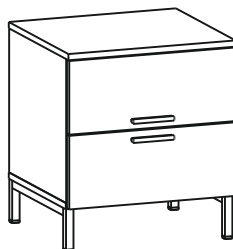
Размер изделия (мм): 450 x 416 x 512

Регистрационный номер декларации  
о соответствии: ЕАЭС N RU Д-РУ.ДМ46.В.00422

Дата изготовления:

Гарантийный срок: 24 месяца

Срок службы: 5 лет



ТР ТС 025-2012  
ГОСТ 16371-2014



Общество с ограниченной ответственностью «Моби»

Почтовый адрес: 603058 Россия, г. Нижний Новгород, ул. Новикова-Прибоя, д. 4  
Фактический адрес: 607686 Россия, Нижегородская обл., Кстовский р-н, пос. Садовский, д. 100  
тел.: 8(831)216-29-81  
Сайт: www.mobi-mebel.ru  
E'mail: mail@mobi-mebel.ru

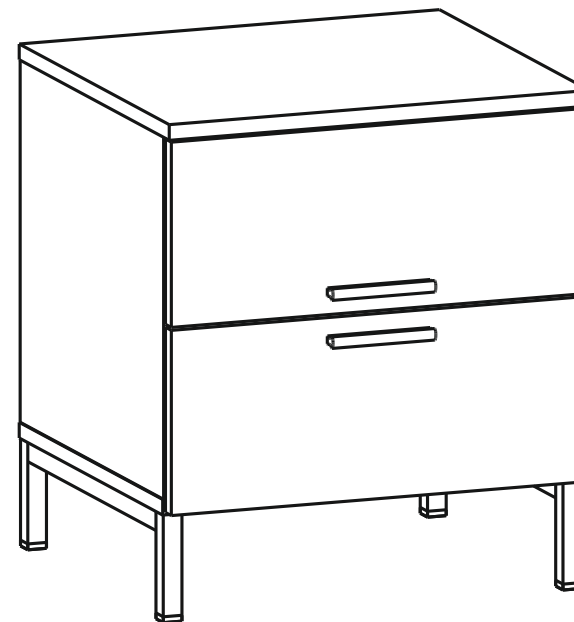


Регистрационный номер декларации  
о соответствии: ЕАЭС N RU Д-РУ.ДМ46.В.00422

ТР ТС 025-2012  
ГОСТ 16371-2014

# Тумба прикроватная Эвора

шир/г/выс (мм): 450 x 416 x 512

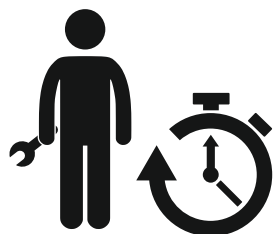


Сборку рекомендуется производить с помощью специалиста, так как неправильная сборка может привести к нежелательным последствиям. Инструкция даст вам необходимые рекомендации по сборке, порядка которых просим вас придерживаться. Перед сборкой внимательно ознакомьтесь с инструкцией, проверьте комплектность фурнитуры и разберите ее по назначению.

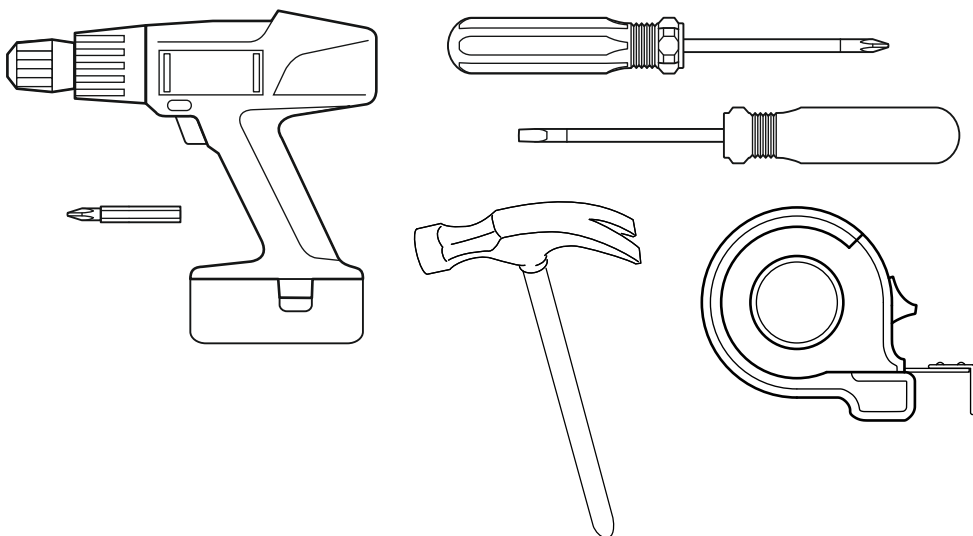


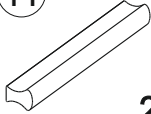



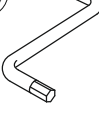





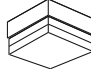

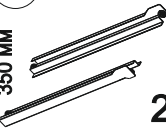

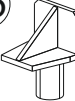


### Комплектовочная ведомость

№	Наименование	Длина	Ширина	Кол-во	Материал
1, 2	Стойка	370	394	2	ЛДСП 16
3	Крышка	450	412	1	ЛДСП 16
4	Дно	450	394	1	ЛДСП 16
5, 6	Боковина ящика	350	124	4	ЛДСП 16
7	Стенка задняя ящика	359	124	2	ЛДСП 16
8	Фасад ящика	444	189	2	ЛДСП 16
9	Дно ящика	348	387	2	ДВПО 3
10	Стенка накладная	398	444	1	ДВП 3



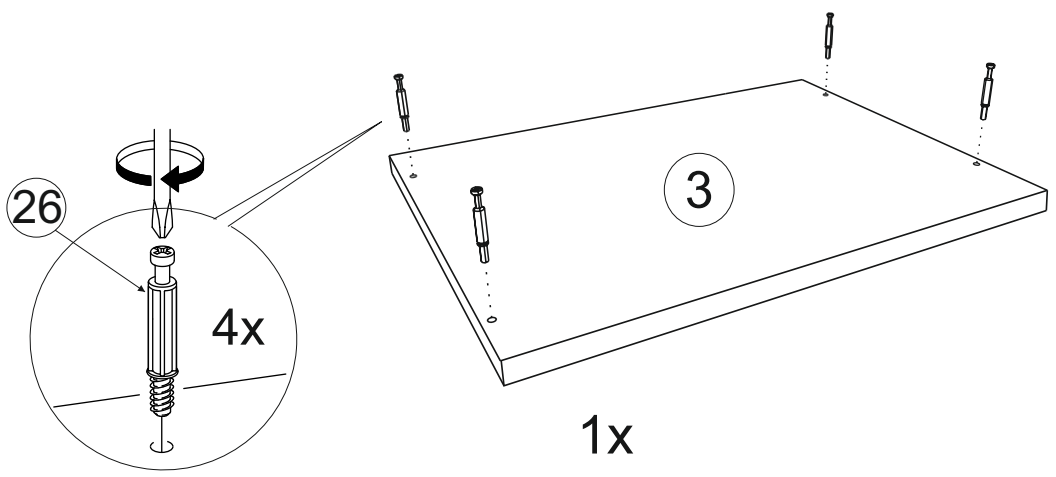
30-60 мин.



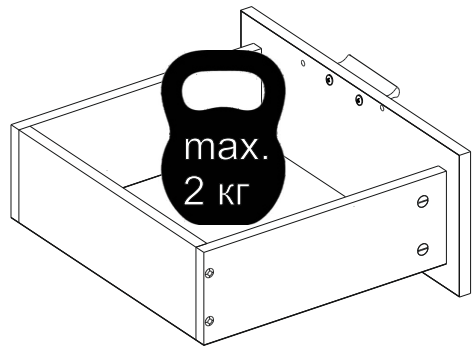
11  2x	12  2x	13  4,2x32 4x	14  24x	15  1x
16  M 6x30 4x	17  4x	18  7x50 4x	19  6x50 8x	20  D5 4x
21  4x	22  6,3x10,5 8x	23  350 мм 2x	24  3,5x16 20x	25  4x
26  12x	27  12x			

- 11 - Ручка  
 12 - Опора Эвора  
 13 - Саморез 4,2\*32 п/сф  
 14 - Гвоздь 1.6\*25 строительный  
 15 - Ключ шестигранник №4  
 16 - Винт 6\*30 полукруглый  
 17 - Футорка пластмассовая  
 18 - Винт-конфирмат 7\*50  
 19 - Дюбель-гвоздь 6\*50 пластмассовый  
 20 - Заглушка D5 мм  
 21 - Заглушка 20x20 мм.  
 22 - Евровинт 6,3\*10,5  
 23 - Роликовые направляющие 350 мм.  
 24 - Саморез 3,5\*16  
 25 - Полкодержатель  
 26 - Шток эксцентрика  
 27 - Эксцентриковая стяжка 15/15

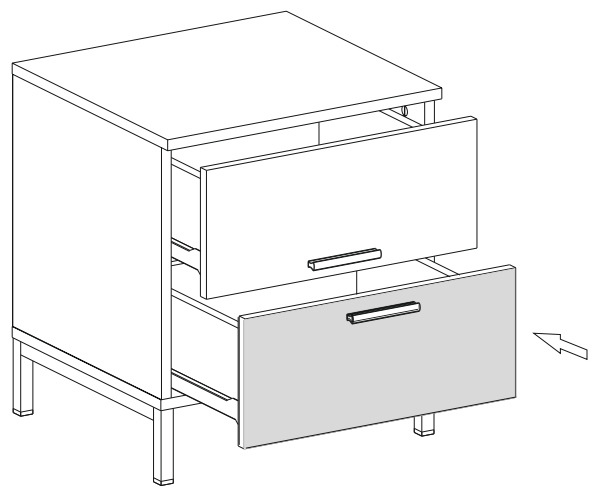
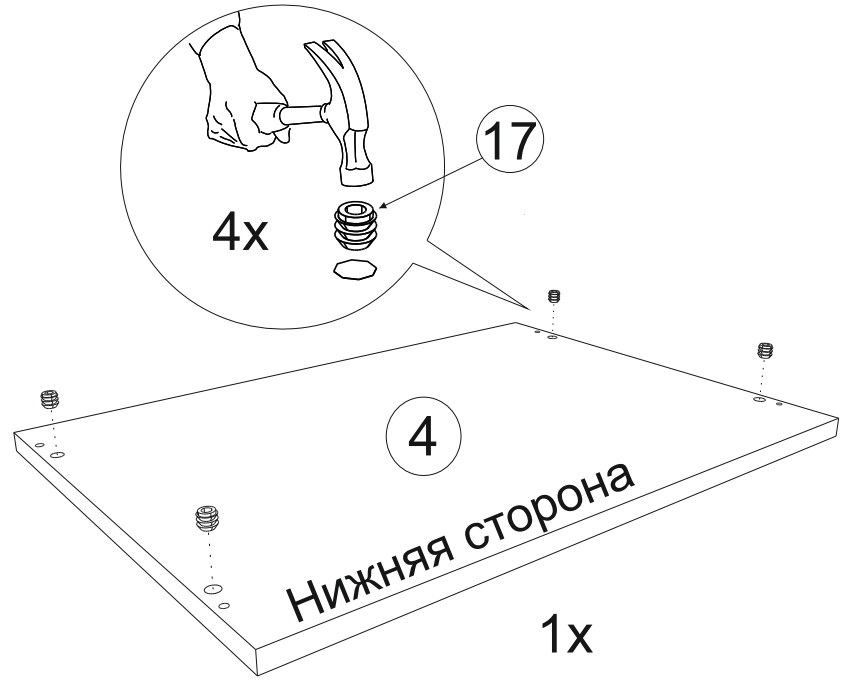
1/24



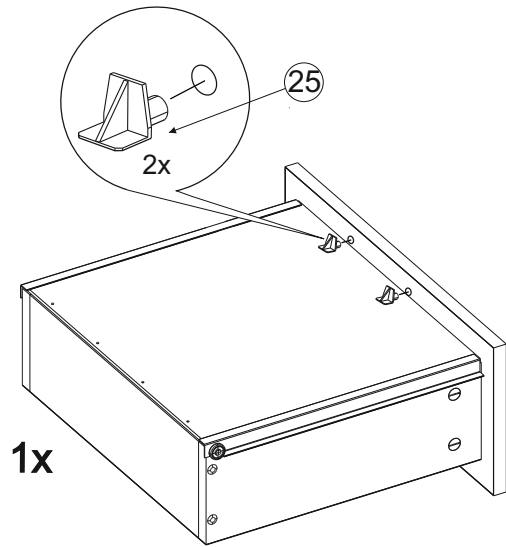
24/24



2/24

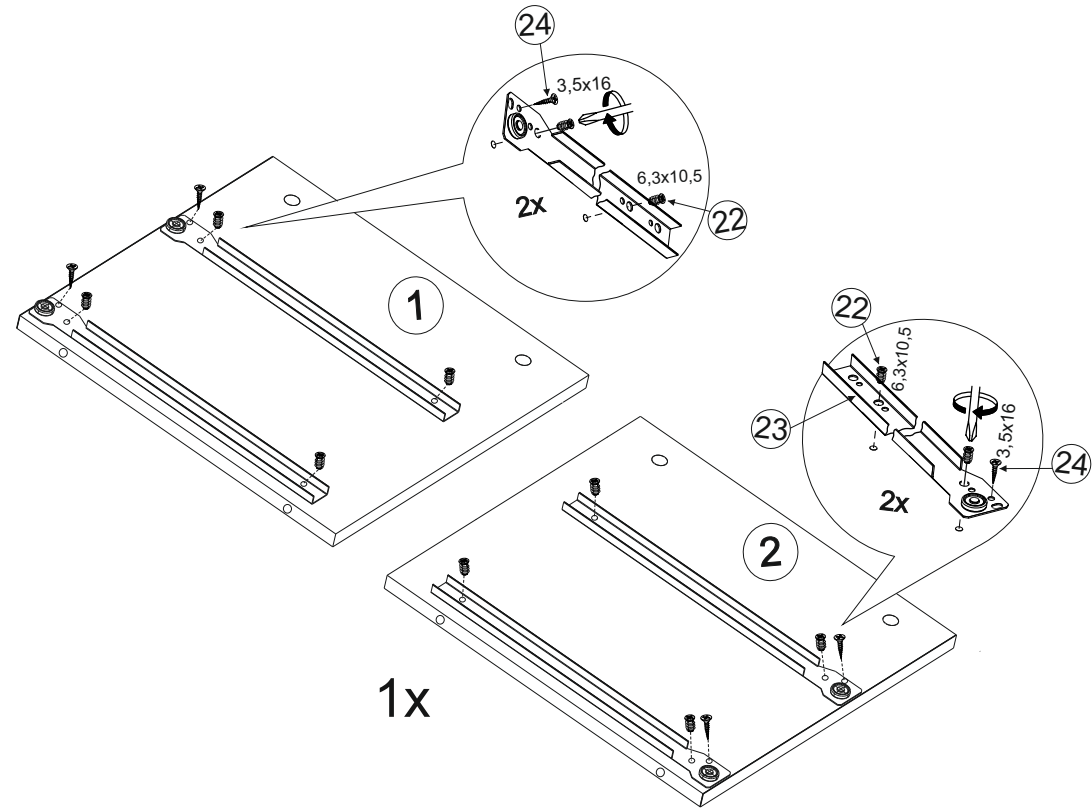
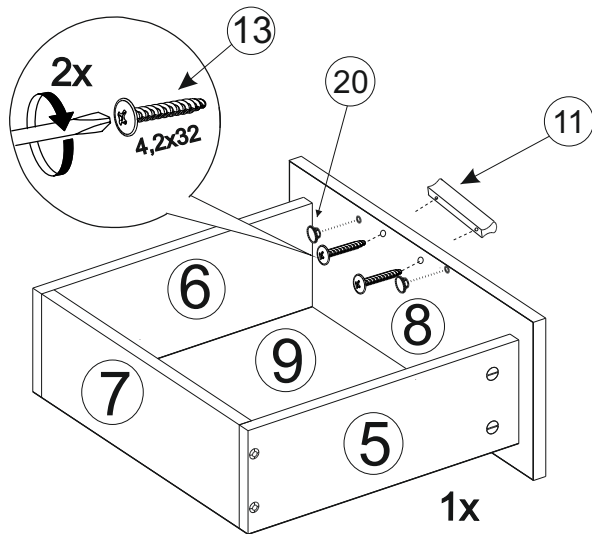


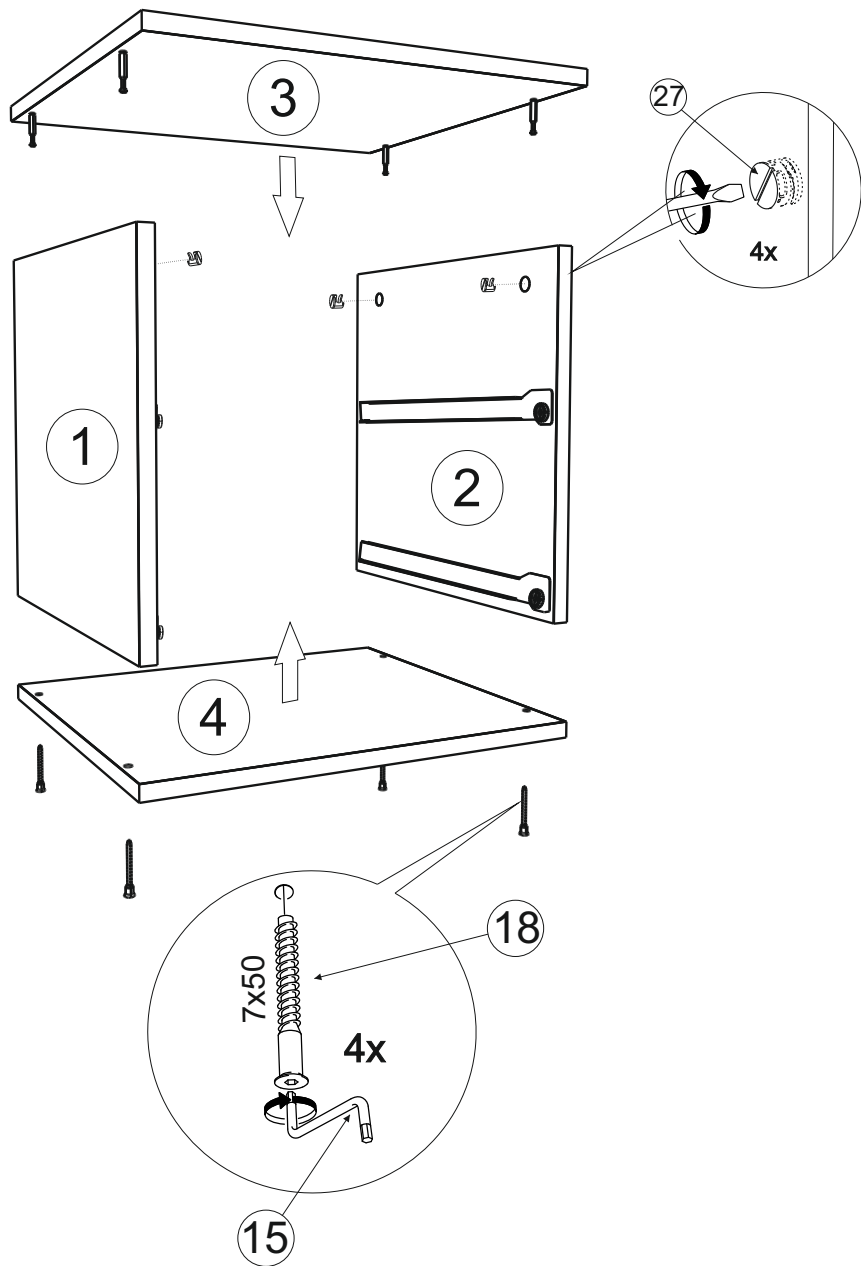
22/24



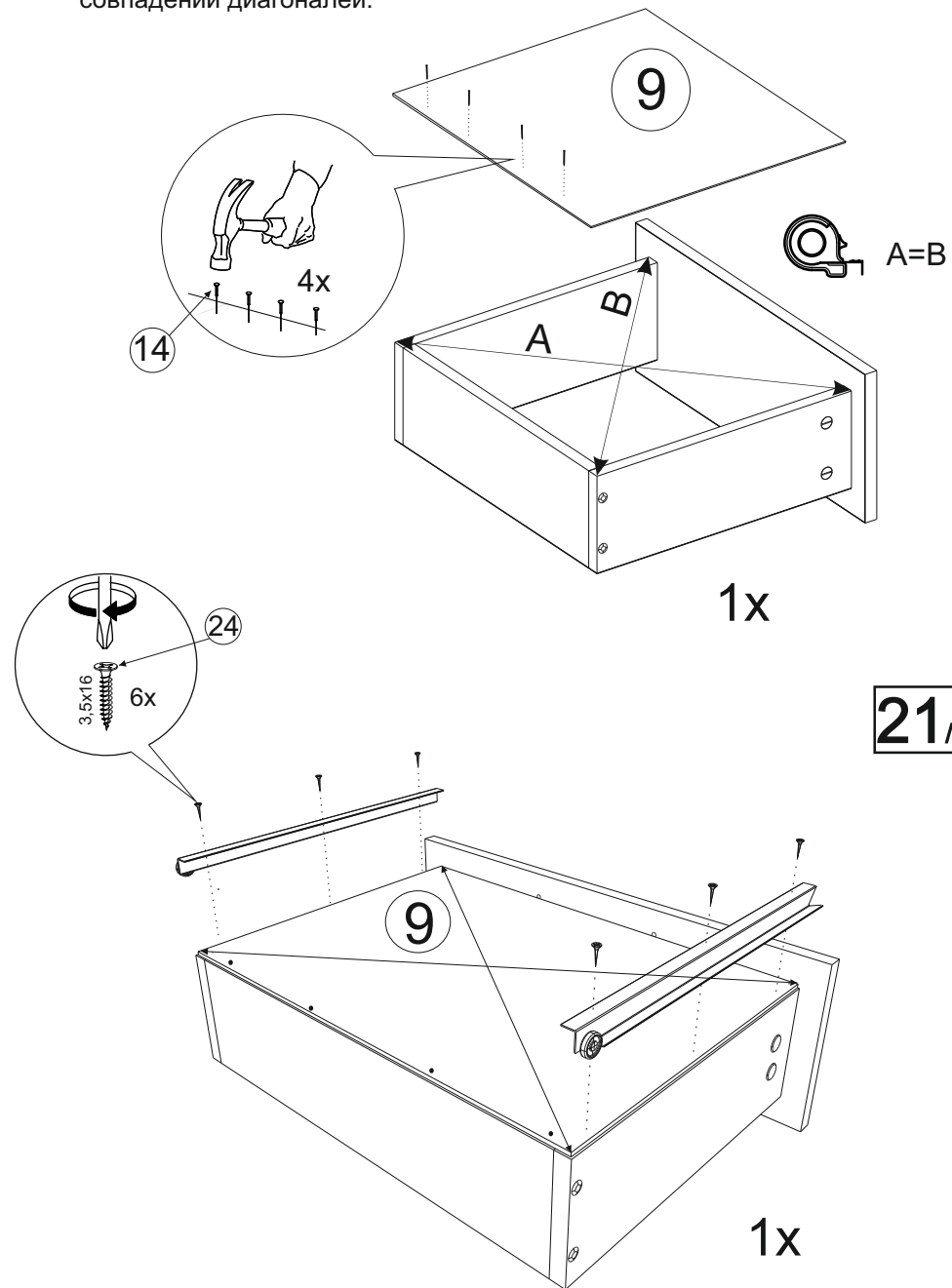
3/24

23/24

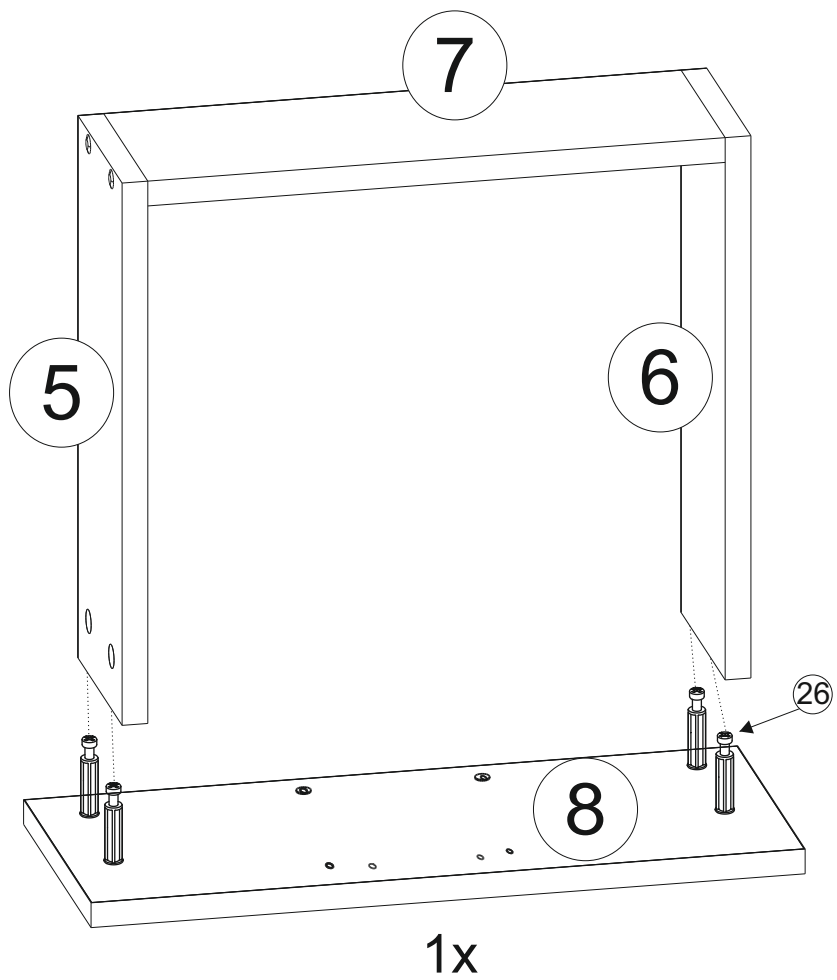




**Обратите внимание!**  
 При установке задней стенки  
 проверить диагонали каркаса ящика.  
 Установку производить только при  
 совпадении диагоналей.



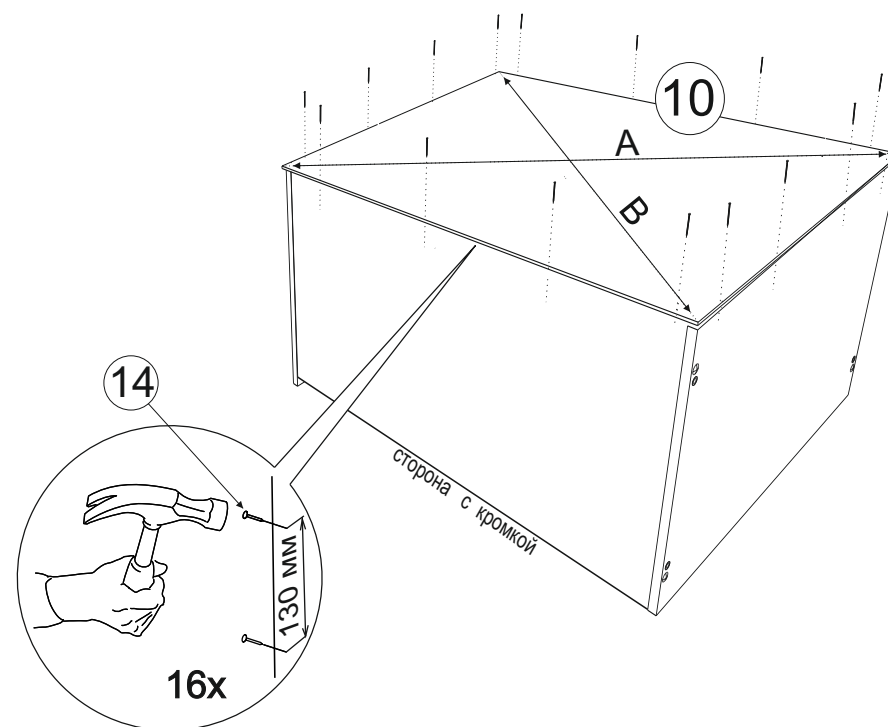
19/24



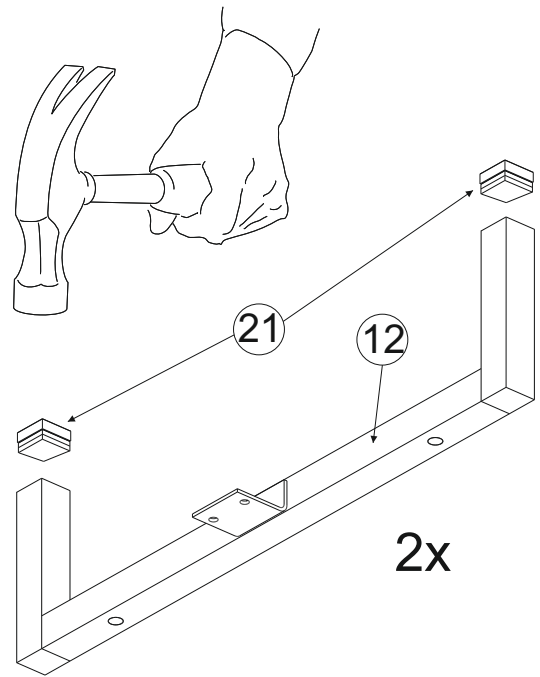
**Обратите внимание!**  
 При установке задней стенки  
 проверить диагонали каркаса тумбы.  
 Установку производить только при  
 совпадении диагоналей.



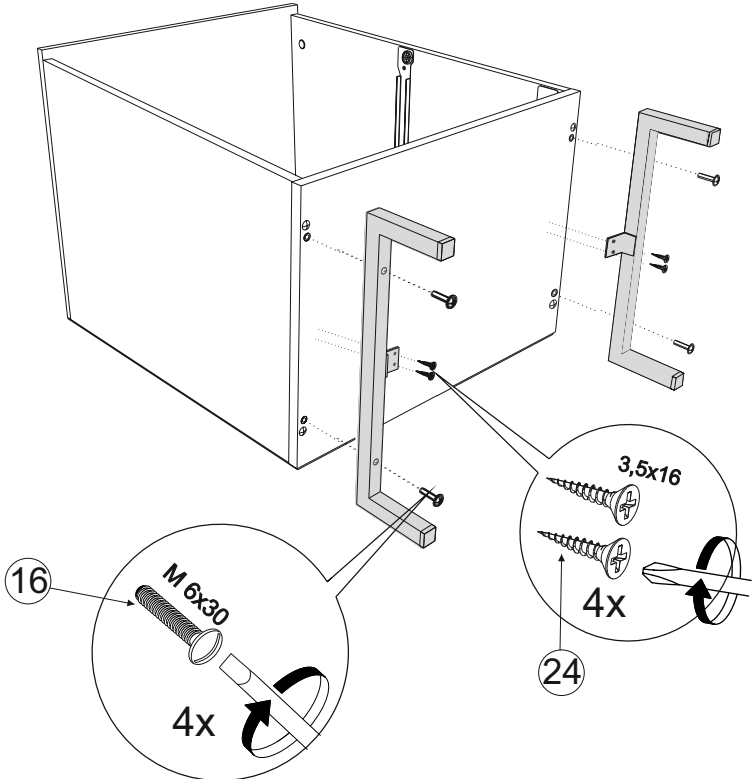
A=B



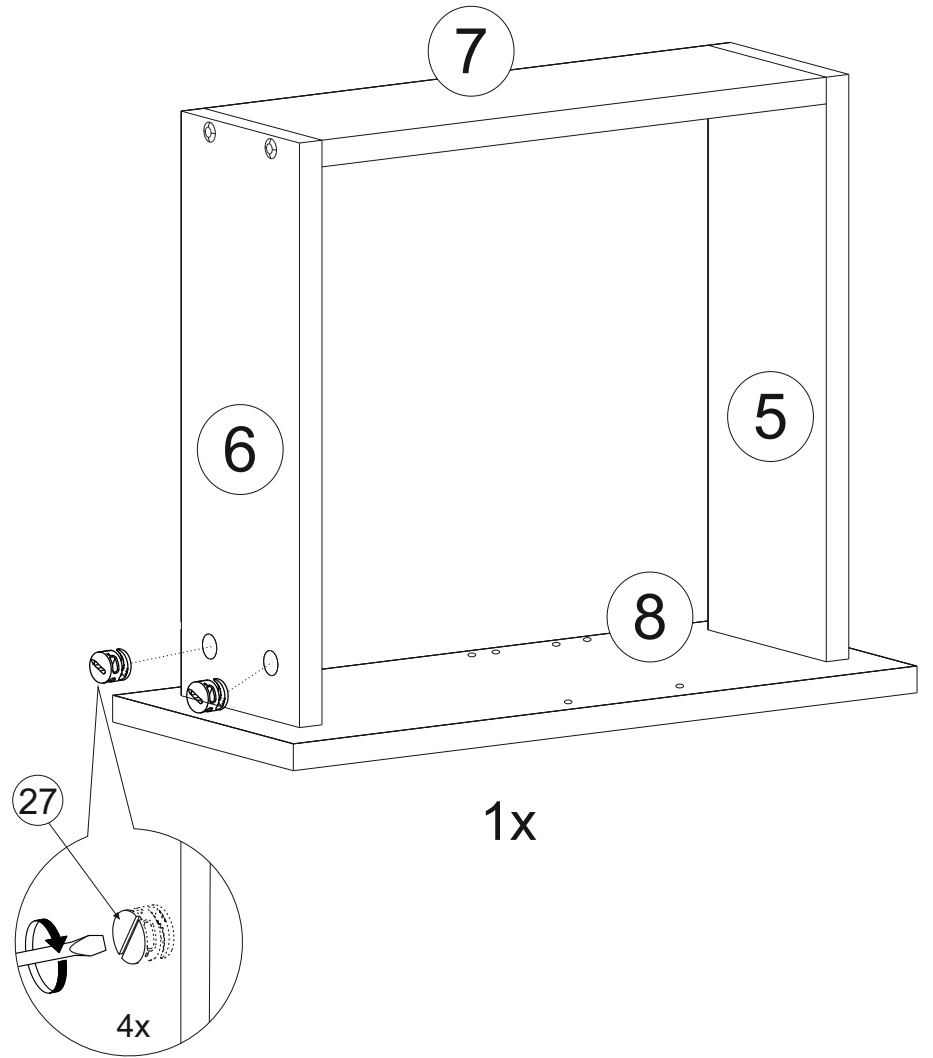
6/24



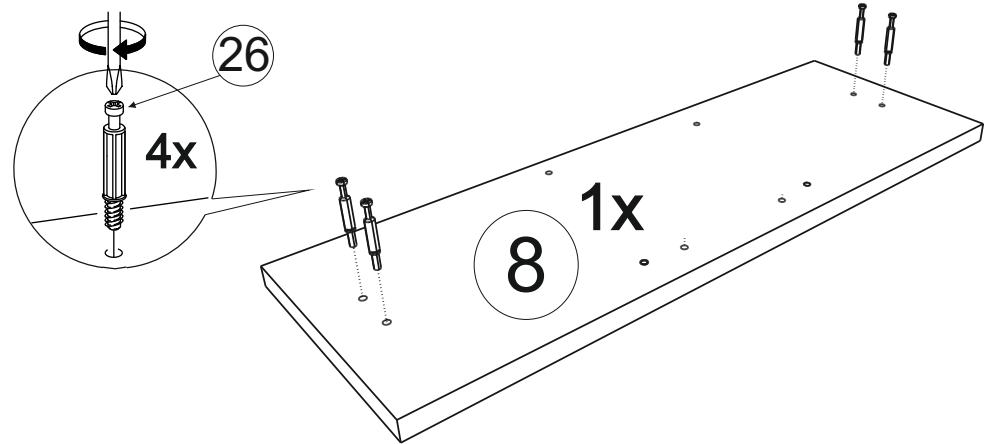
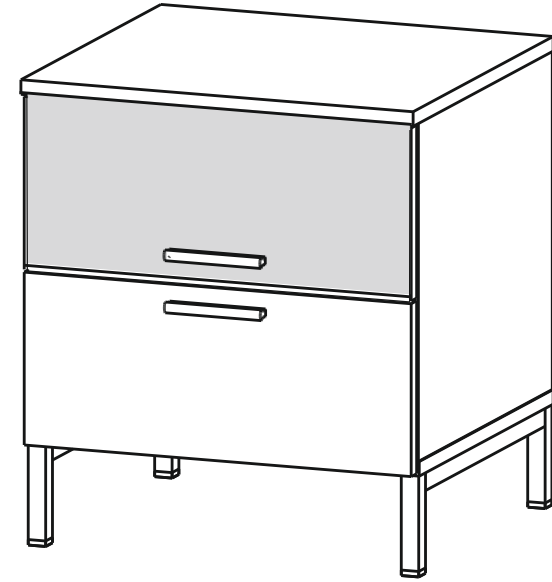
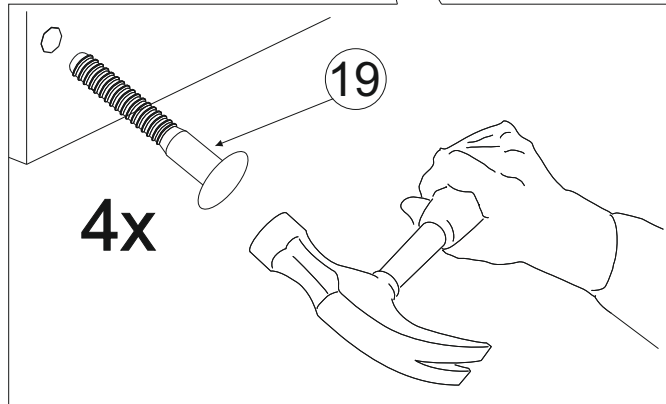
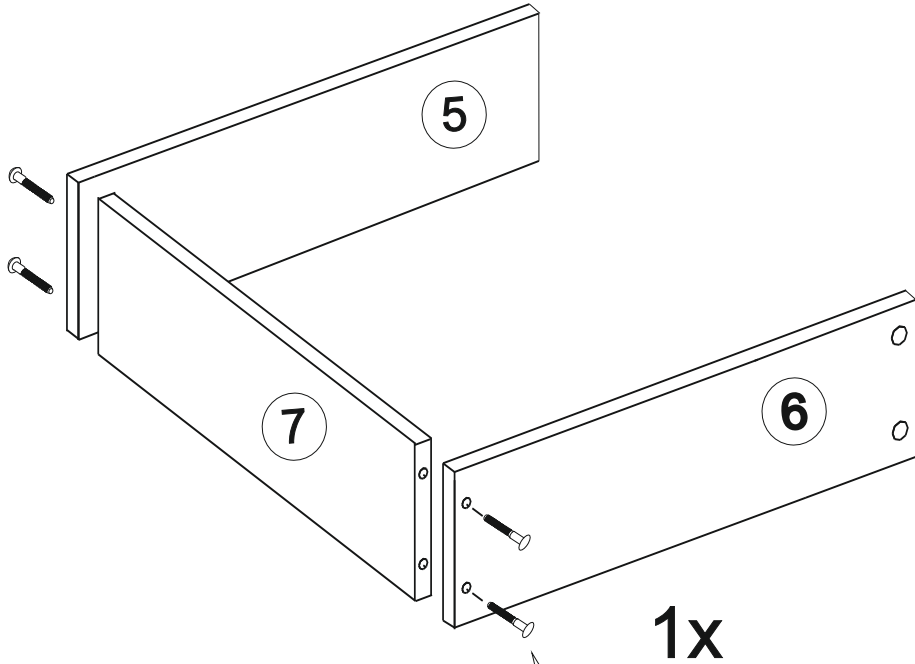
7/24

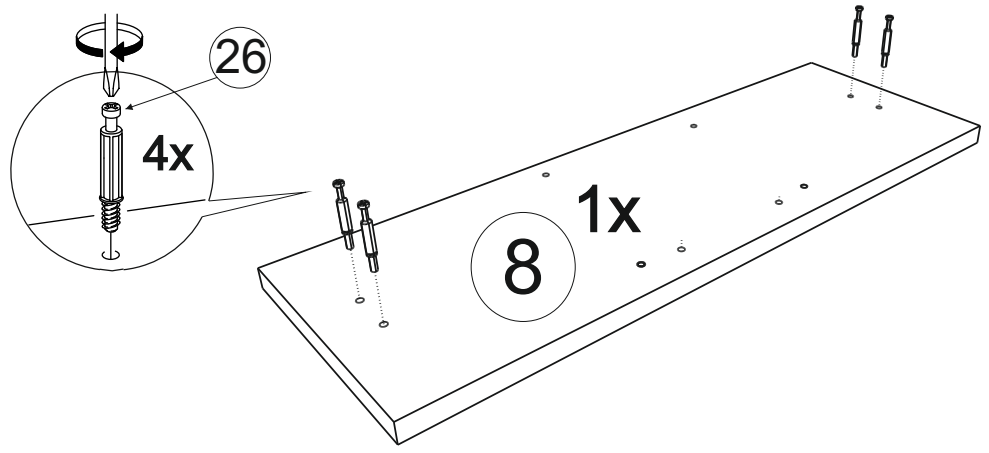
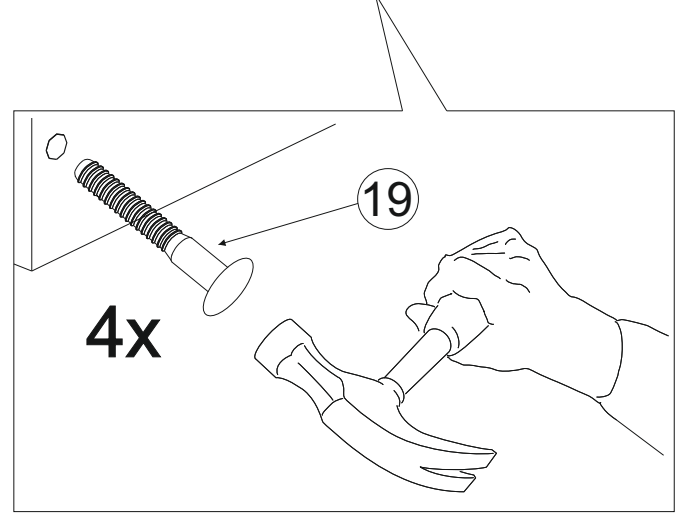
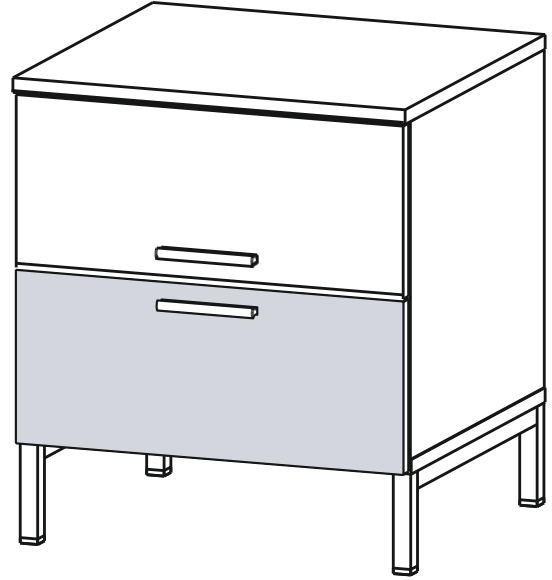
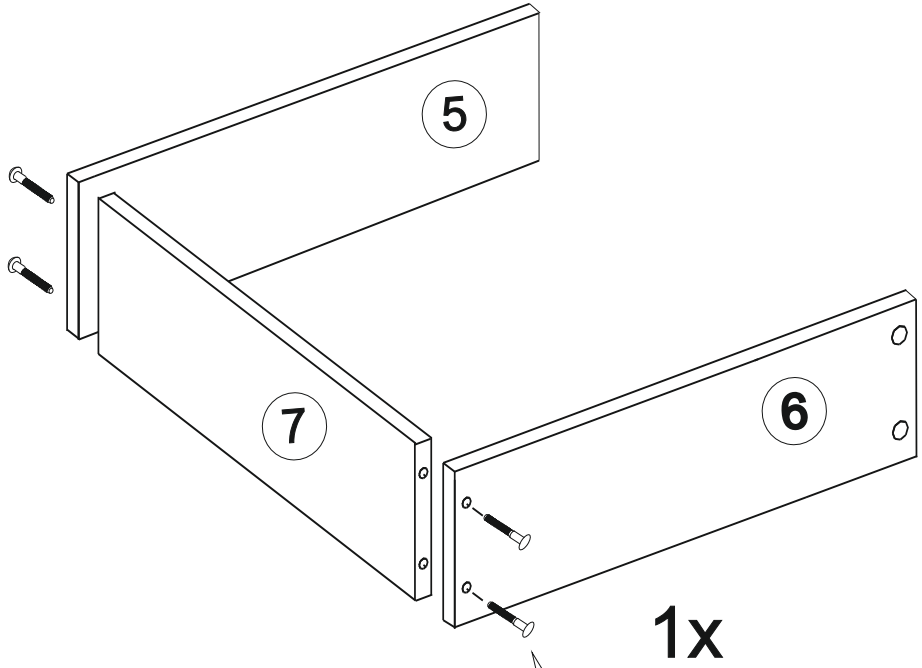


18/24

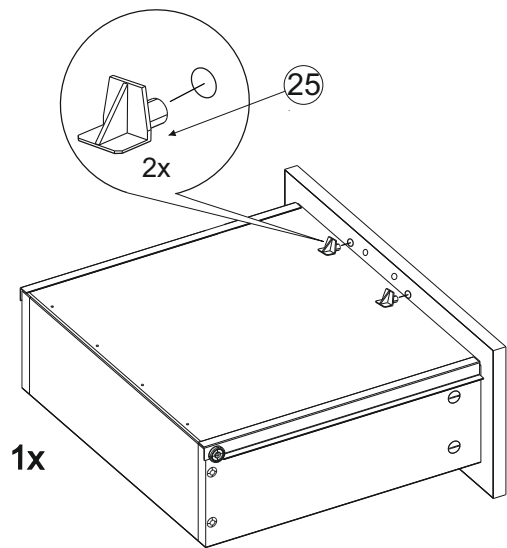




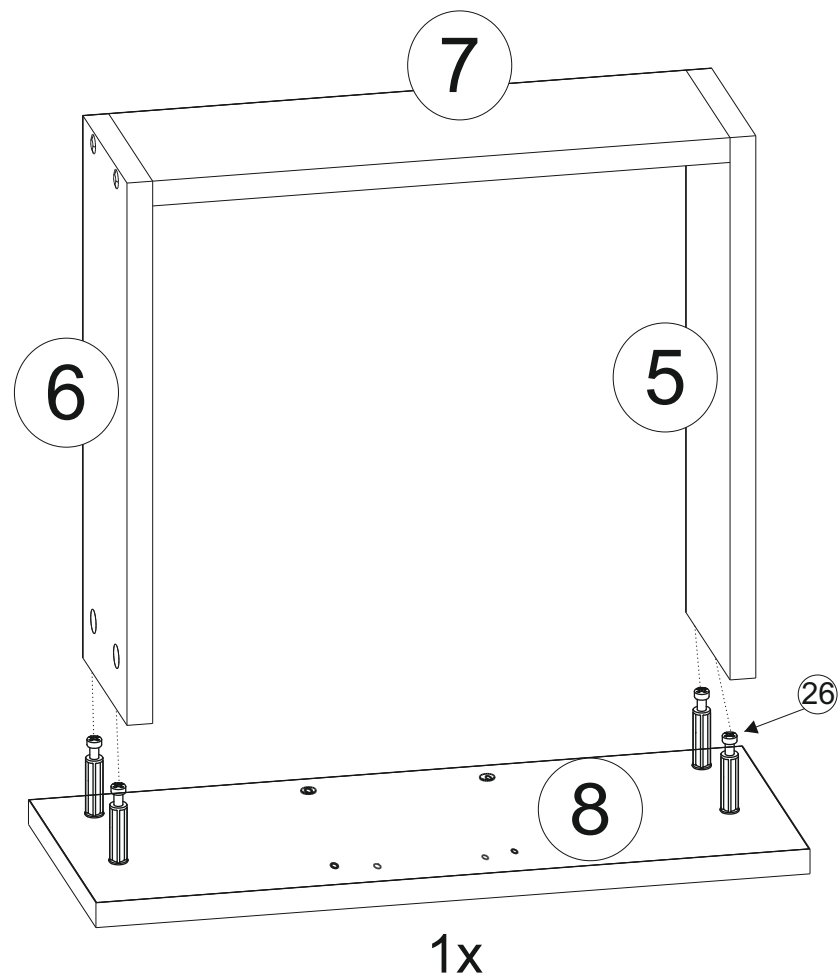




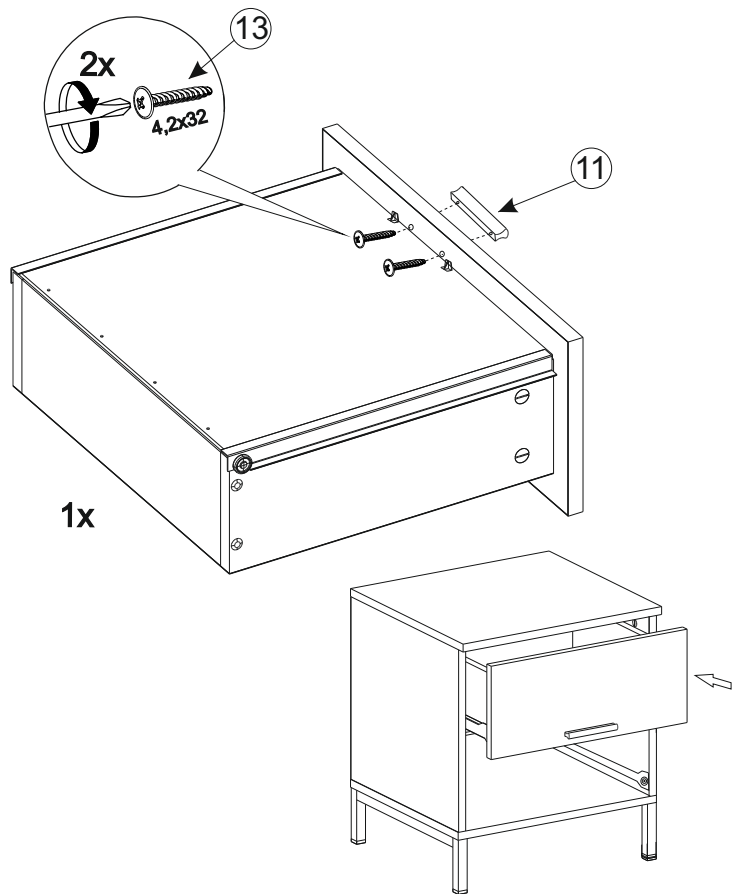
14/24

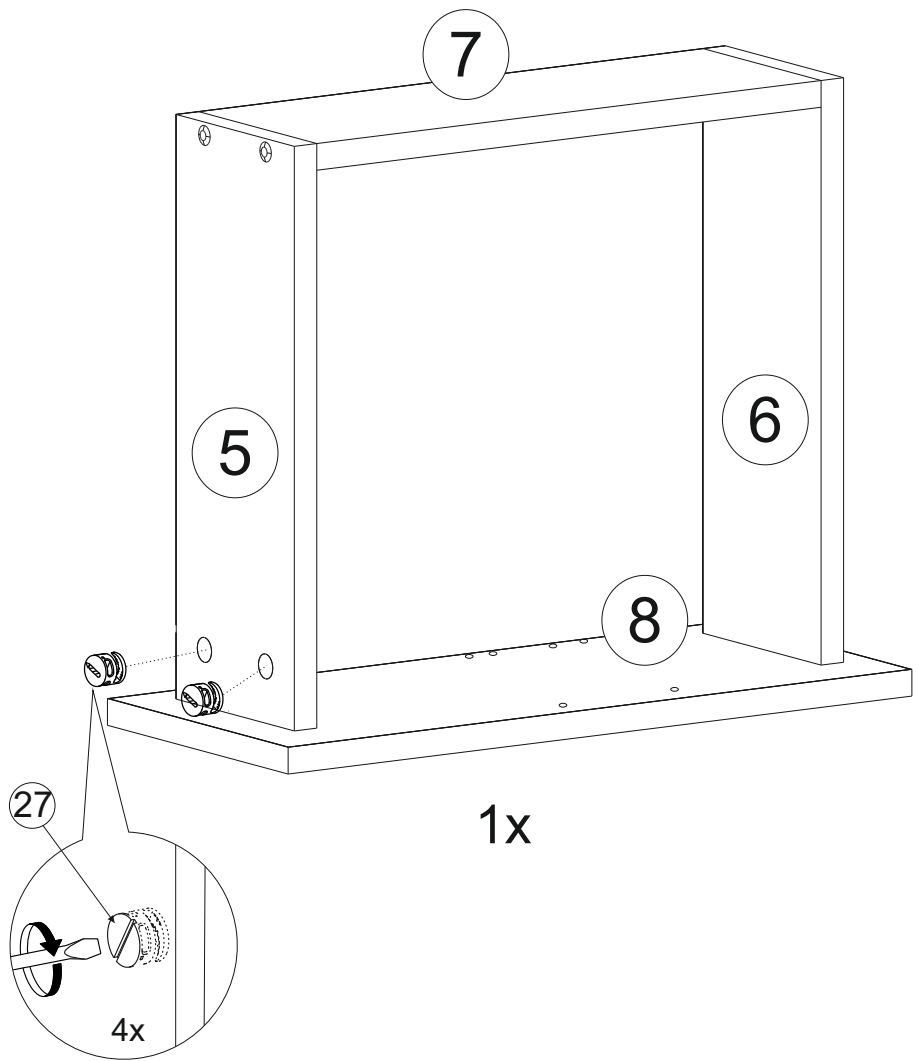


10/24



15/24





**Обратите внимание!**

При установке задней стенки  
 проверьте диагонали каркаса ящика.  
 Установку производить только при  
 совпадении диагоналей.

