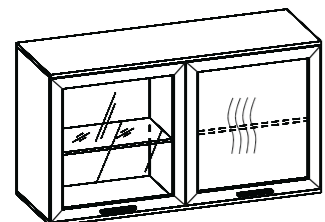


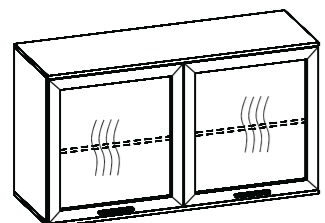
BN-434.03
(Шкаф навесной)

H-672
L-1201
B-418



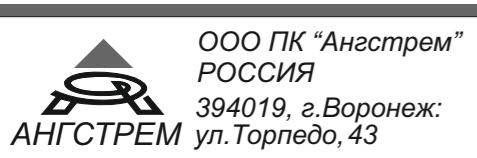
BN-434.04
(Шкаф навесной)

H-672
L-1201
B-418



BN-434.05
(Шкаф навесной)

H-672
L-1201
B-418



ООО ПК "Ангстрем"
РОССИЯ

394019, г.Воронеж:
ул.Торпедо, 43

**Мебель
для гостиной
серия "Бона"
(модуль BN-434.03/04/05)**

**ШКАФ
навесной
исп.5**

Дата выпуска

ТР ТС 025/2012
гарантийный срок
эксплуатации - 2 года
срок службы 10 лет



Инструкция по сборке и эксплуатации набора мебели для гостиной "Бона" **BN-434.03, 434.04, 434.05**

АНГСТРЕМ МЕБЕЛЬ

горячая линия 8-800-100-68-68

ВНИМАНИЮ ПОКУПАТЕЛЕЙ: В поступающих в торговую сеть изделиях могут быть конструктивно-художественные изменения, не отражённые в настоящем паспорте и не ухудшающие качество данного набора, так как предприятие-изготовитель постоянно работает над улучшением качества производимой продукции.

Уважаемый покупатель! Данная инструкция содержит необходимые указания по сборке и эксплуатации изделия. Обратите внимание на места отмеченные в тексте знаком **!** это важные комментарии на которые следует обратить особое внимание.

Сборка шкафа - модуль BN-434.03, BN-434.04 и BN-434.05, шкафы отличаются дверями и внутренним наполнением - в BN-434.03-двери со стеклянными вставками и стеклополками в отделении, в BN-434.04-за стеклянной дверью стеклополка, за глухой щитовая, в BN-434.05 за глухими дверями щитовые полки.

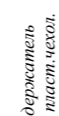
Модуль BN-434.03 состоит из 3-х пакетов.

унП(006.04) **Пакет 1 - 1шт**

№	НАИМЕНОВАНИЕ	КОЛ-ВО	РАЗМЕР
ПЛ564.354.06.00.00.00.00	Стеклополка	2	564x354x6

пакет с фурнитурой

8x



Поддержатель
5мм с пласт.чехол.

Модуль BN-434.04 состоит из 3-х пакетов.

унП(006.03) **Пакет 1 - 1шт**

№	НАИМЕНОВАНИЕ	КОЛ-ВО	РАЗМЕР
ПЛ564.354.06.00.00.00.00	Стеклополка	1	564x354x6
ГС568.373.16.00.00.01.00	Гориз. ст-ка	1	568x373x16
	пакет с фурнитурой	1	



4x

Дюбель УВ 35,
d=5 мм



4x

Ст-ка УВ35/16



4x

Поддержатель
5мм с пласт.чехол.

Модуль BN-434.05 состоит из 3-х пакетов.

унП(006) **Пакет 1 - 1шт**

№	НАИМЕНОВАНИЕ	КОЛ-ВО	РАЗМЕР
ГС568.373.16.00.00.01.00	Гориз. ст-ка	2	568x373x16
	пакет с фурнитурой	1	



4x

Дюбель УВ 35,
d=5 мм



4x

Ст-ка УВ35/16

(BN-434.03, 04, 05 (к)) **Пакет 2 - 1шт**

пакет №2 универсальный для всех 3-х шкафов

№	НАИМЕНОВАНИЕ	КОЛ-ВО	РАЗМЕР
1	Боковая ст-ка	2	640x394x16
2	Боковая ст-ка	2	640x394x16
ЗСН1	Задняя ст-ка	2	652x580x3
КР 1201.416.16.01.00.12.01	крышка	2	1201x416x16
	Коробка с фурнитурой	1	

(BN-259.02,417.04,434.04(ф)) **Пакет 3 - 1шт**

№	НАИМЕНОВАНИЕ	КОЛ-ВО	РАЗМЕР
2.Дверь "стекло"	636x596	1	636 x 596
1.Дверь "глухая"	636x596	1	636 x 596

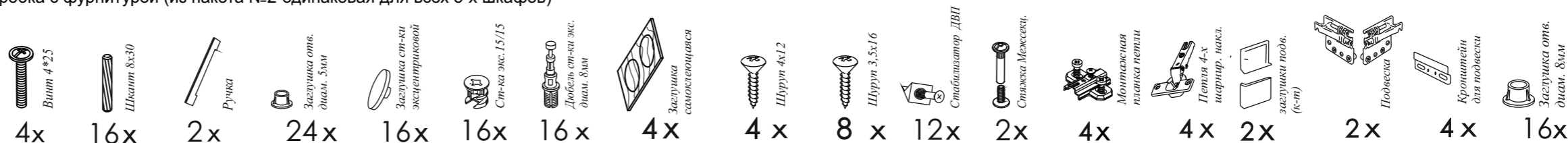
(BN-259.01,434.05(ф)) **Пакет 3 - 1шт**

№	НАИМЕНОВАНИЕ	КОЛ-ВО	РАЗМЕР
1.Дверь "глухая"	636x596	2	636 x 596

(BN-417.03,434.03(ф)) **Пакет 3 - 1шт**

№	НАИМЕНОВАНИЕ	КОЛ-ВО	РАЗМЕР
2.Дверь "стекло"	636x596	2	636 x 596

коробка с фурнитурой (из пакета №2-одинаковая для всех 3-х шкафов)



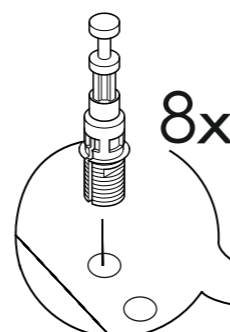
1 Установить фурнитуру на детали корпуса

Установку фурнитуры на детали можно совершать по ходу сборки изделия, последовательно извлекая, необходимые на данном этапе сборки, детали из пакетов. Дополнительная информация по установке фурнитуры - на листке-вкладыше.

- Установить фурнитуру на крышки

Т.к. Детали крышек одинаковые, при сборке необходимо выбрать: какая из них будет верхней, а какая нижней.

На нижнюю и верхнюю крышку фурнитуру установить аналогично.



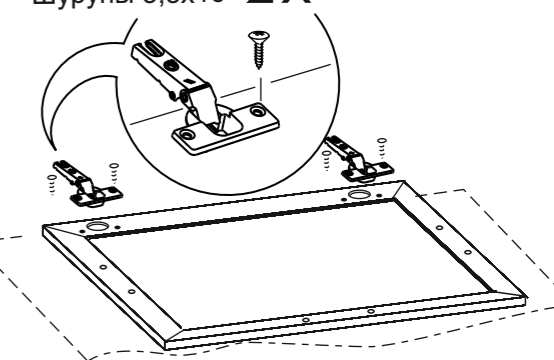
8x

КР1201.416.16.01.00.12.00
- крышка

8x

Под дверь подложить бумагу чтобы не поцарапать декор при установке петель

Шурупы 3,5x16 2x



1.Дверь "глухая" 636x596-1шт. и

2.Дверь "стекло" 636x596-2шт.

2.Дверь "стекло" 636x596-1шт.

1.Дверь "глухая" 636x596-2шт.

для BN-434.03

для BN-434.04

для BN-434.05

После сборки набора (изделия) необходимо наклеить клеём ярлык, предварительно вырезав его из инструкции на заднюю стенку мебели в левый верхний угол. Желательно сохранять ярлык до конца эксплуатации изделия - это позволит при необходимости правильно идентифицировать изделие.

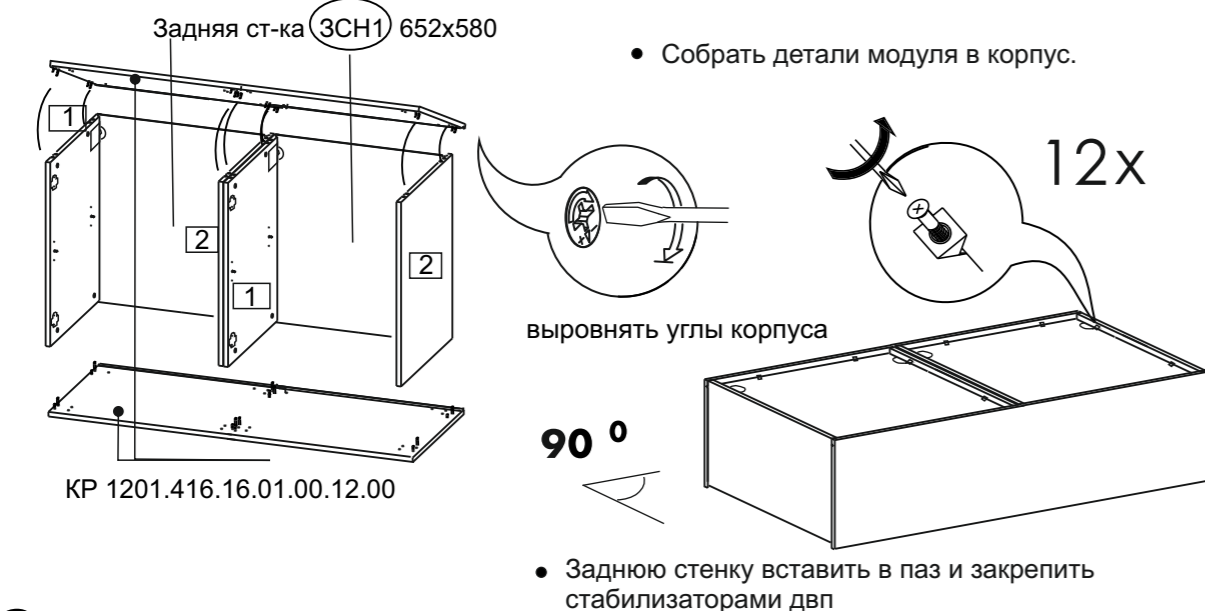
- На боковую стенку установить эксцентриковые стяжки и монтажные планки на указанном уровне (в зависимости от стороны открывания двери - на правый или левый бок). На левой боковой стенке поз.1 крепежи подвеску установить аналогично.

Зафиксировать подвески на боковых ст-ках закрутив распорные винты и дополнительно зафиксировав их шурупами 4x12.

Шурупы вкрутить в указанные отверстия.

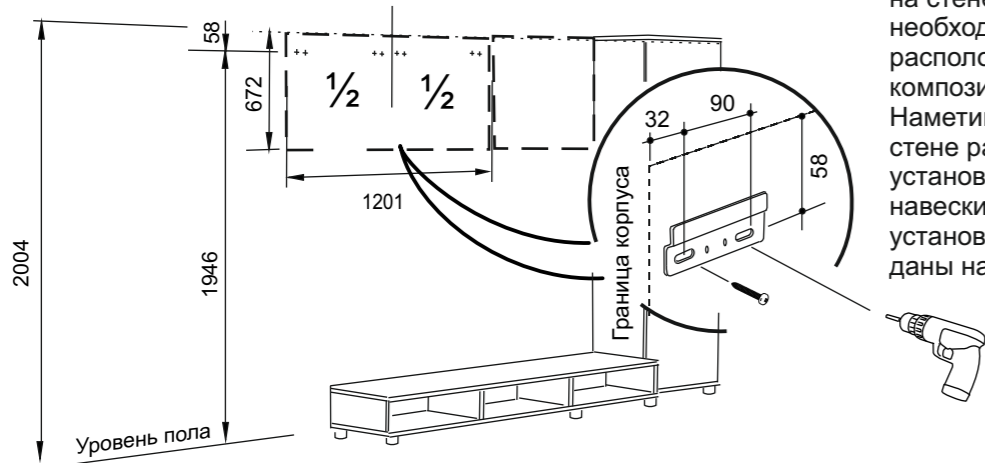


2 Собрать корпус шкафа

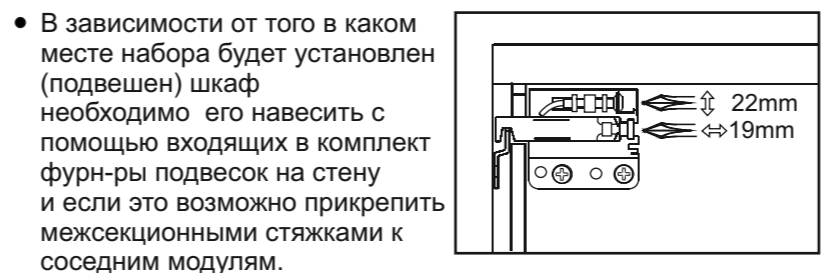


3 Навесить корпус на стену

- Один из возможных вариантов набора с модулем БН-434.0304.....05



- Повесить корпус модуля на выбранное место.
- Перед навеской на стену выкрутить винты подвески чтобы крючки максимально были выдвинуты. Зафиксировать крючки подвески на крепежных пластинах, путем вращения регулировочных винтов выровнять модуль и притянуть к стене.



Необходимо самостоятельно просверлить сверлом диаметром 5мм насквозь соединяемые модули в любом удобном месте. Для удобства сверления можно выбрать подходящие неиспользуемые отверстия 5x12.

Внимание!

Метизы для крепления корпуса шкафа ко всем видам стен в комплект поставки не входят. Выбирайте крепеж, соответствующий материалу ваших стен.

4 Установить двери и полки.

- Установить двери на корпус шкафа. Двери можно навесить любую боковую стенку, для этого предусмотрены отверстия. В зависимости от композиции, в которой установлен модуль ручку можно установить на верхнюю или нижнюю часть фасада.
- Установить полки в отделение шкафа (в зависимости от комплектации стеклянные или щитовые)
- Отрегулировать положение дверей. Закрыть неиспользуемые отверстия и крепежную фурнитуру заглушками.

Внимание!

Не перегружать модуль - на верхнюю крышку ставить не более 20кг (при условии равномерного распределения нагрузки-большая часть веса ближе к краям крышки). На нижнюю крышку не более 2-3кг в каждое отделение! во избежание отрыва! на одну полку 4-5кг

Отверстия для установки ручек необходимо самостоятельно досверлить на дверях сверлом диаметром 5 мм. Неиспользуемые отверстия закрыть заглушками d5мм (если винты ручки впотай-заклеить самоклеющимися заглушками). Если ручка неплотно притянута - Для более плотного прилегания ручек под шляпки винтов подложить шайбы.

Внимание!

Сверлить отверстия для ручек только после сборки всей композиции, когда навешены все двери и точно выяснили где должны располагаться ручки.

