

Правила эксплуатации и ухода за мебелью.

Мебель должна храниться и эксплуатироваться в закрытых отапливаемых помещениях при температуре не ниже +2°С и относительной влажности воздуха от 45 до 70%.

При ослаблении крепления соединений необходимо периодически подтягивать винты

Поверхности изделия следует предохранять от механических повреждений.
Не допускается применение соды, порошков и других материалов содержащие абразив.
Поверхность изделий следует протирать влажной мягкой тканью.

Для глянцевых фасадов рекомендуется использовать средства по уходу за мебелью не содержащие растворителей, кислот и щелочей.

Помните, что сохранность и долговечность изделия зависит не только от её конструкции и качества материалов, но и от правильной эксплуатации и ухода за ней.

Гарантийные обязательства

Предприятие-изготовитель гарантирует соответствие изделия требованию ГОСТ 16371-93 при соблюдении потребителем условий эксплуатации и хранения.

Гарантийный срок эксплуатации 24 месяца .Срок исчисляется со дня продажи изделия.

Гарантия не распространяется на мебель, имеющую механические повреждения (изломы, царапины, и др.), возникшие в процессе неправильной сборки и эксплуатации, утолщение деталей от попадания на них влаги (разбухание), возникшее от неправильного ухода за мебелью, не имеющую штампа ОТК в свидетельстве о приемке.

Дефекты производственного характера, обнаруженные в течение гарантийного срока, устраняются за счет предприятия-изготовителя.

Срок службы изделия - 10 лет.

СВИДЕТЕЛЬСТВО О ПРИЕМКЕ

Тумба ТВ

ЛД.629010.000ПС

Изготовлен в соответствии с обязательными требованиями государственных стандартов, действующей технической документацией и признан годным для эксплуатации.

Штамп ОТК _____

Дата продажи _____

Штамп магазина _____

ООО "АЛМАЗ" Россия, 347360, г. Волгодонск, Ростовская обл.
Ул. 7-я Заводская, 56. Тел. (86392) 7-79-78, факс 7-75-49.



Паспорт и инструкция по сборке набора мебели для гостиной « Бруна »

Тумба ТВ
ЛД.629010.000ПС

Уважаемый покупатель!

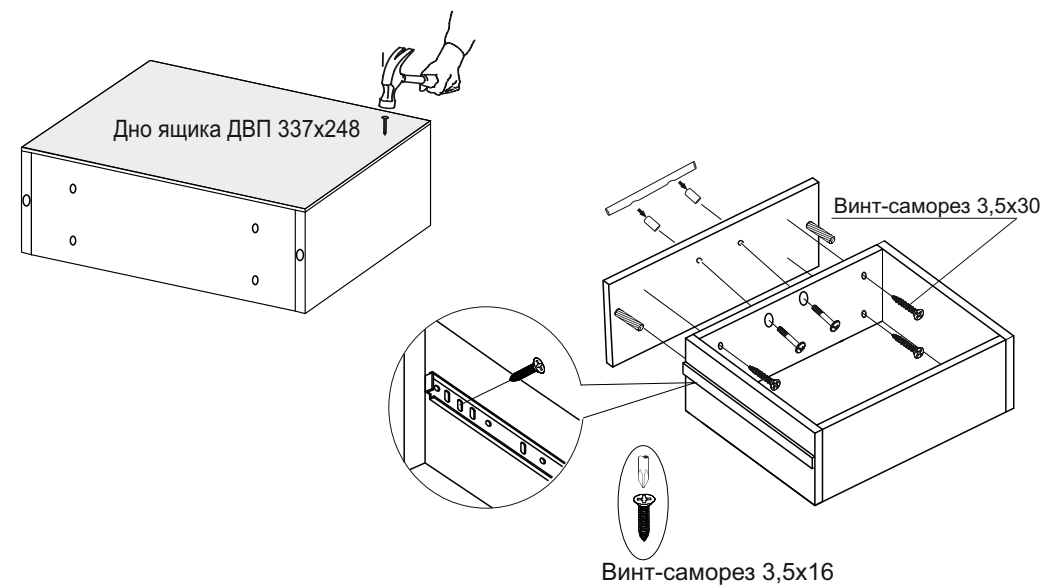
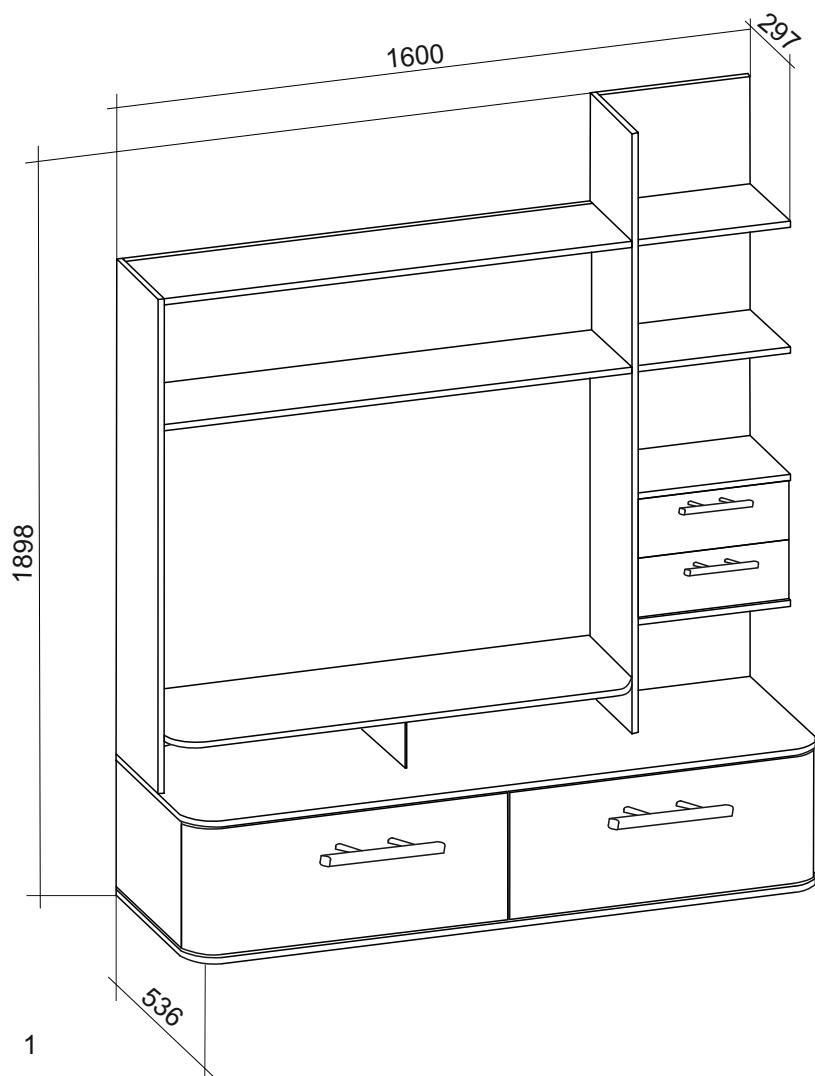
Для удобства транспортирования и предотвращения повреждения набора, изделия поставляются в разобранном виде. Стоимость сборочных работ в стоимость набора не включена.

Внимание!!!

**Сохраняйте этикетки с обозначением изделия до полной сборки.
Технические характеристики**

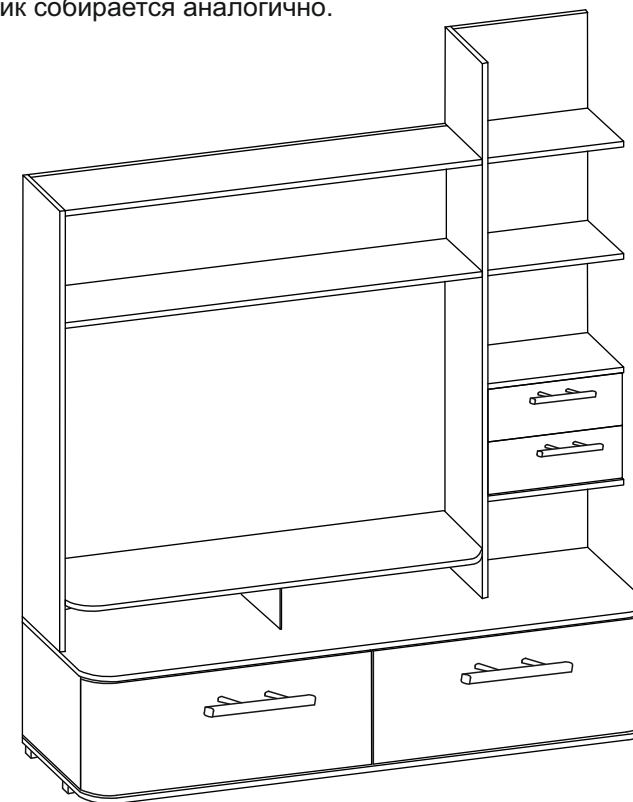
Набор мебели для гостиной "Бруна" изготовлен в соответствии с требованиями ГОСТ 16371-93. "Мебель. Общие технические условия.". Декларация о соответствии ТС № RU Д-РУ.ДМ35.В.01981. Действительна по 12.02.2015г. Сертификат соответствия № РОСС RU.ДМ35.Н07723. Действителен по 06.12.2015г.

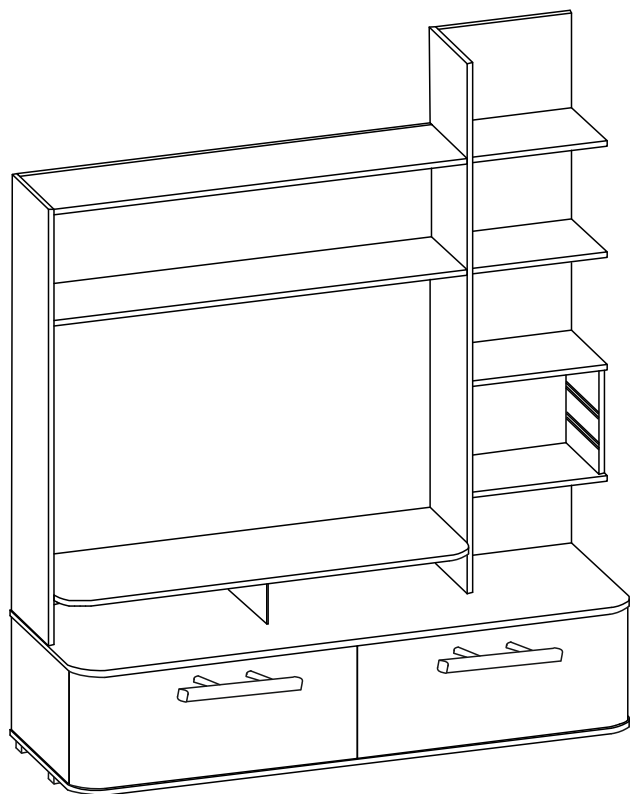
Внимание! Предприятие-изготовитель оставляет за собой право вносить незначительные изменения, не ухудшающие качество изделия.



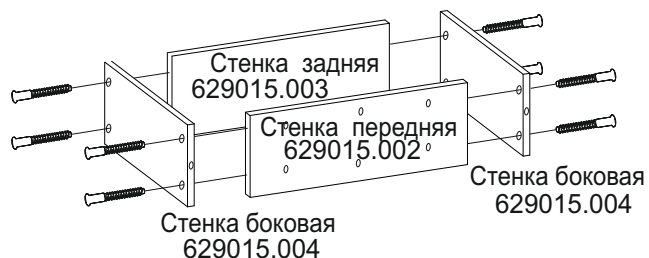
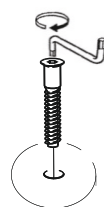
Провести осевую линию и прикрутить направляющие.

Второй ящик собирается аналогично.





Сборка ящиков малых.

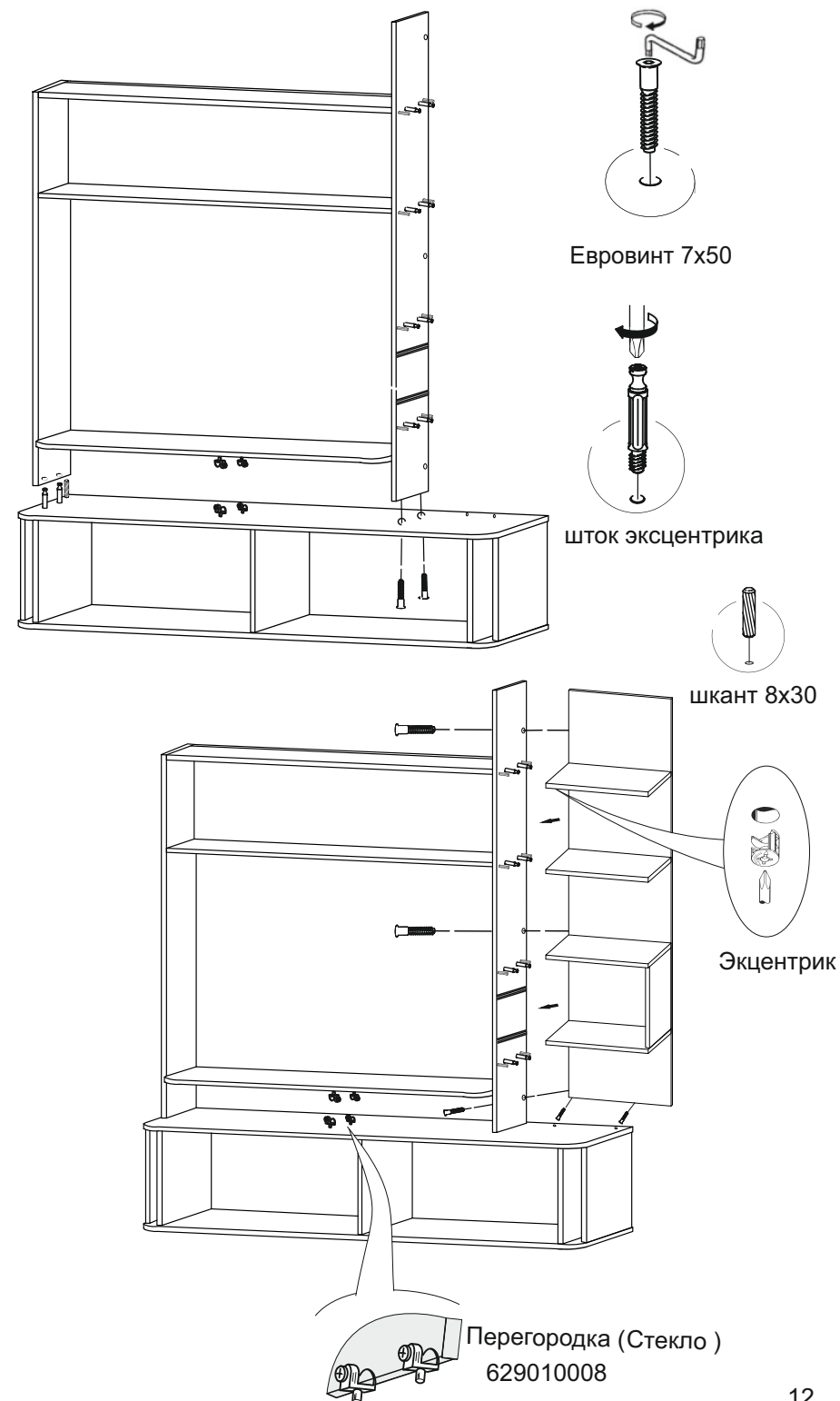


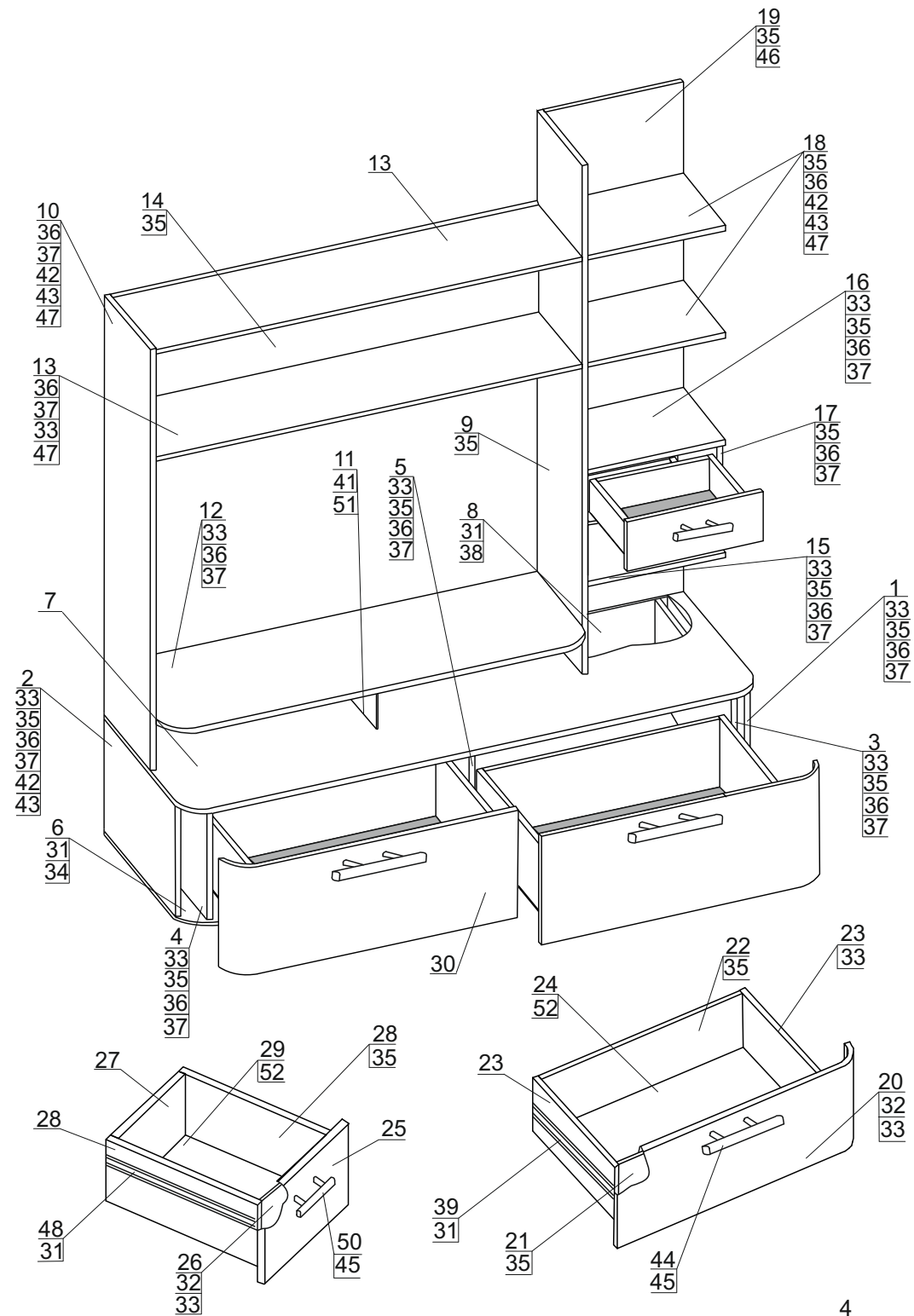
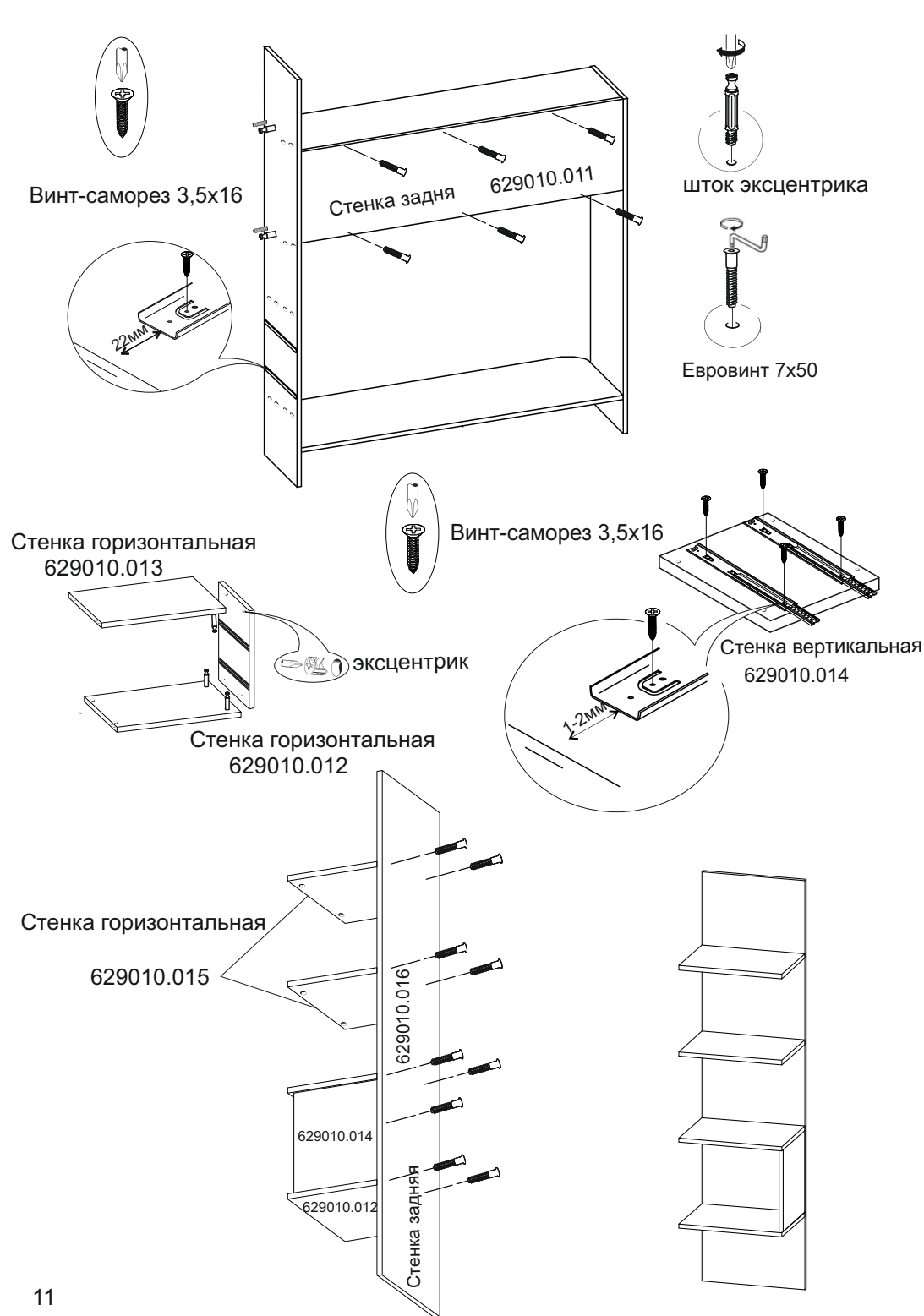
Упаковочная ведомость

Наименование детали	Маркировочный №	Кол-во № по рис.		Пакет №
Стенка вертикальная правая	629010.001	1	1	1
Стенка вертикальная левая	629010.0017	1	2	
Стенка вертикальная правая	629010.002	1	3	
Стенка вертикальная левая	629010.018	1	4	
Стенка вертикальная средняя	629010.019	1	5	
Стенка горизонтальная нижняя	629010.003	1	6	
Крышка	629010.004	1	7	2
Задняя стенка ДВП 786x336	629010.005	2	8	
Стенка вертикальная правая	629010.006	1	9	
Стенка вертикальная левая	629010.007	1	10	4
Перегородка (стекло 6 мм)	629010.008	1	11	
Стенка горизонтальная	629010.009	1	12	3
Стенка горизонтальная	629010.010	2	13	
Стенка задняя	629010.011	1	14	1
Стенка горизонтальная	629010.012	1	15	
Стенка горизонтальная	629010.013	1	16	
Стенка вертикальная	629010.014	1	17	2
Стенка горизонтальная	629010.015	2	18	1
Стенка задняя	629010.016	1	19	2
Накладка ящика правая	629014.000	1	20	5
Стенка ящика передняя	629011.001	2	21	2
Стенка ящика задняя	629011.002	2	22	
Стенка ящика боковая	629011.003	4	23	
Дно ящика ДВП 682x448	629011.004	2	24	
Накладка ящика малого	629015.001	2	25	
Стенка ящика передняя	629015.002	2	26	
Стенка ящика задняя	629015.003	2	27	
Стенка ящика боковая	629015.004	4	28	
Дно ящика ДВП 337x248	629015.005	2	29	3
Накладка ящика левая	629012.000	1	30	5
Фурнитура		1		1

Комплект фурнитуры

Наименование	Количество	№по рис.
Винт-саморез 3,5x16	71	31
Винт-саморез 3,5x30	20	32
Шкант 8x30	31	33
Ножка регулируемая	6	34
Евровинт 7x50	48	35
Эксцентрик	37	36
Шток эксцентрика	27	37
Шайба крепежная для ДВП	3	38
Направляющая шариковая 450мм	2к	39
Ключ для евровинта	1	40
Стеклодержатель с винтом	4	41
Шкант 8x55	5	42
Шток двухсторонний	5	43
Ручка рейлинг 192 мм	2	44
Винт М 4x47	8	45
Заглушка для евровинта	3	46
Заглушка для эксцентрика	14	47
Направляющая шариковая 250мм	2к	48
Стяжка межсекционная	2	49
Ручка рейлинг 128 мм	2	50
Блок питания+разветвитель (для подключения светодиодных лент)	1	51
Гвоздь 1,6x25	66	52



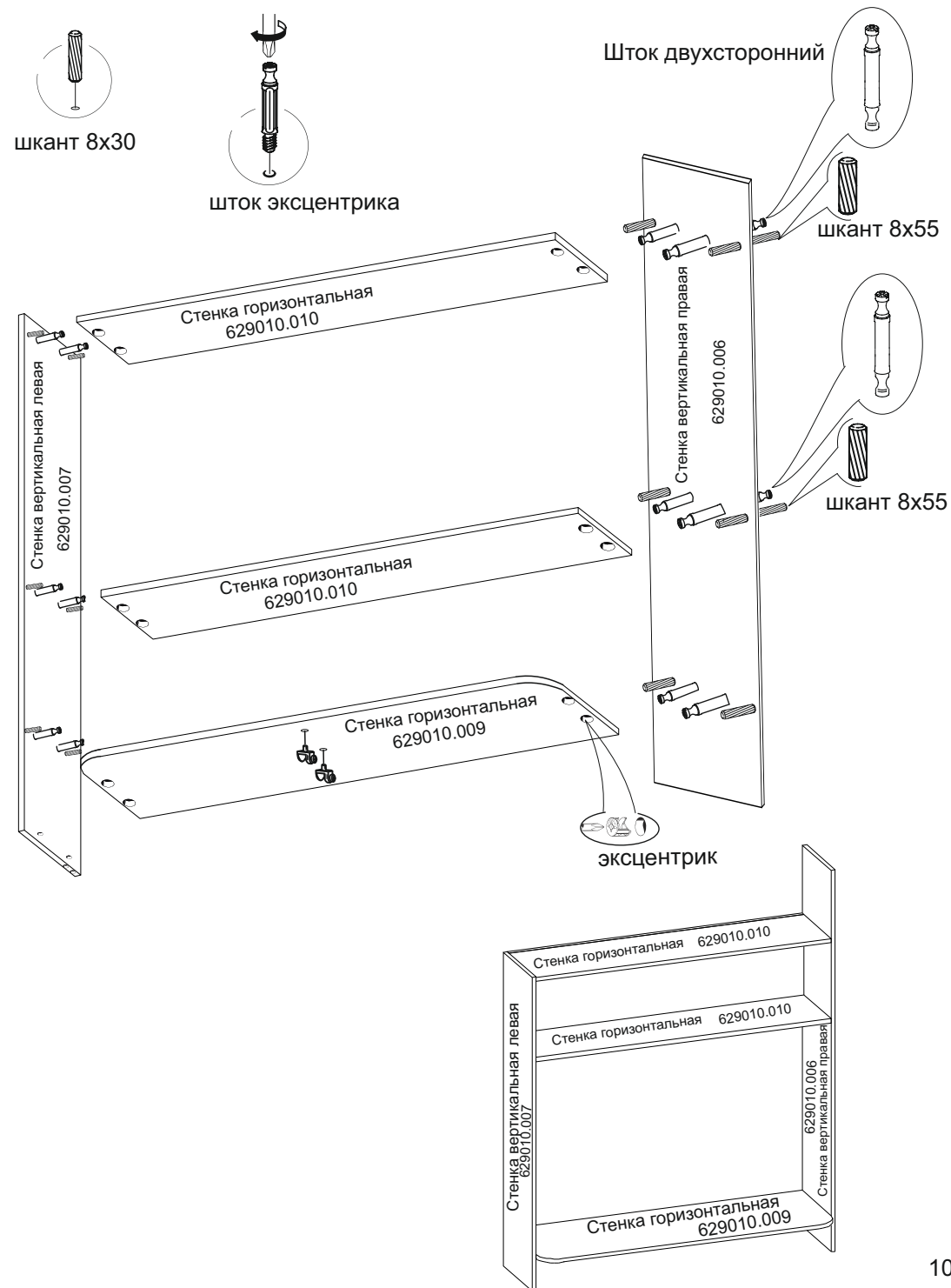
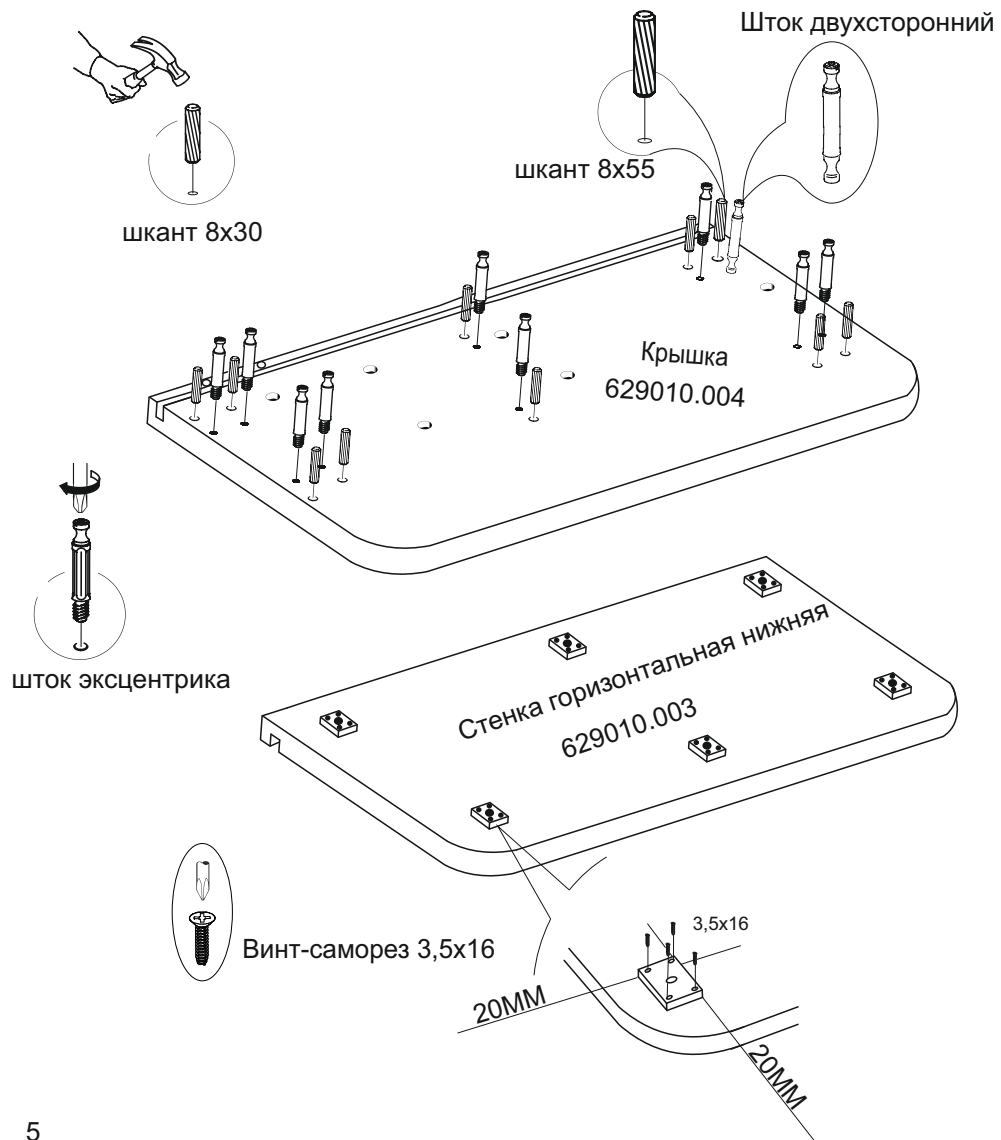


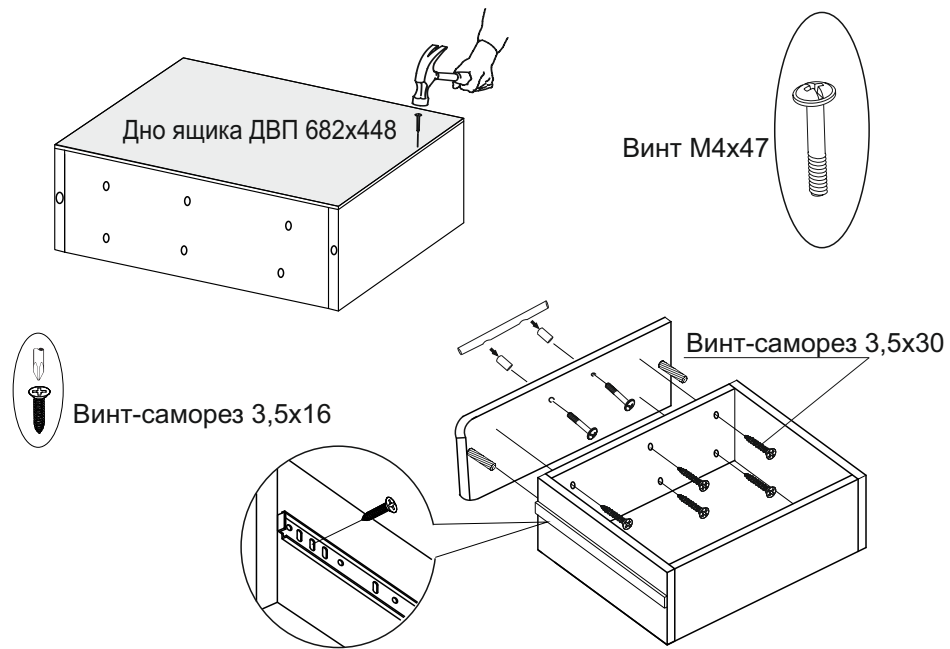
Инструкция по сборке.

Учитывая конструктивные и функциональные особенности производитель рекомендует пользоваться услугами профессиональных сборщиков. При самостоятельном монтаже Вам необходимо руководствоваться настоящей инструкцией и схемами сборки отдельных изделий. Фирма-производитель не несет ответственность за повреждения, полученные в результате неправильной сборки.

Изделия следует собирать на ровном полу, покрытом тканью или бумагой. Для работы необходимо иметь молоток, деревянный брусок, обернутый тканью, отвертки, угольник 90°, ножницы, рулетку, линейку.

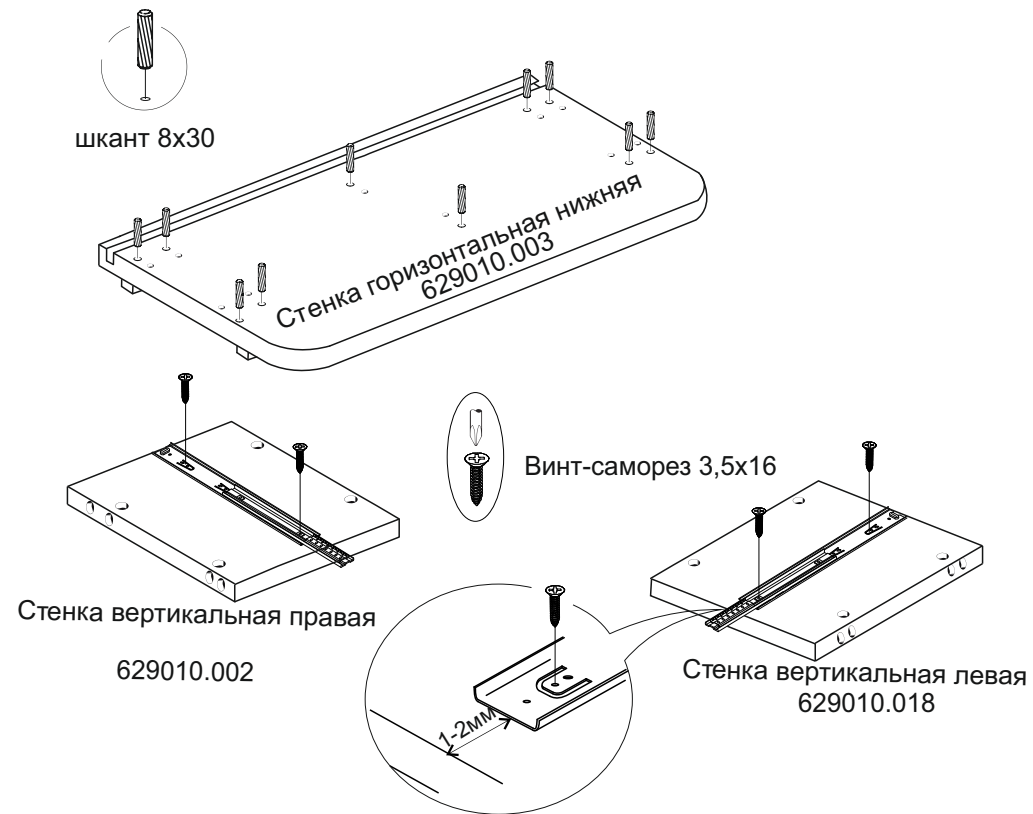
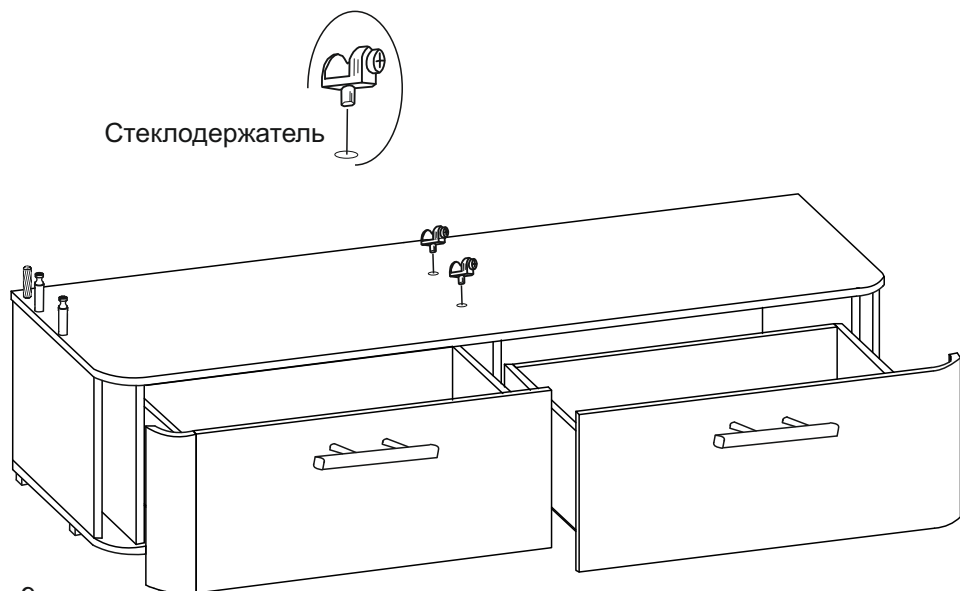
Последовательность сборки.



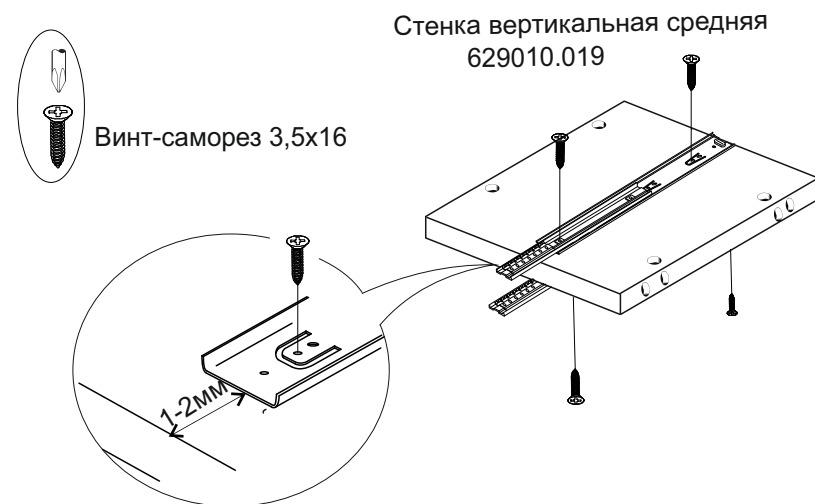


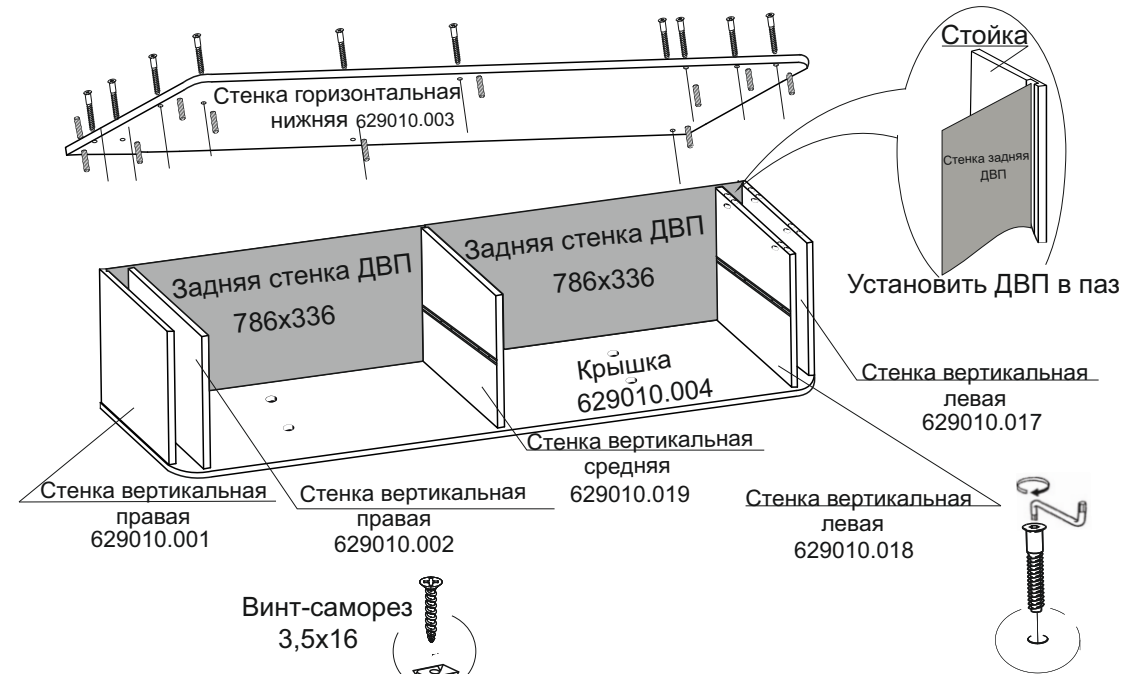
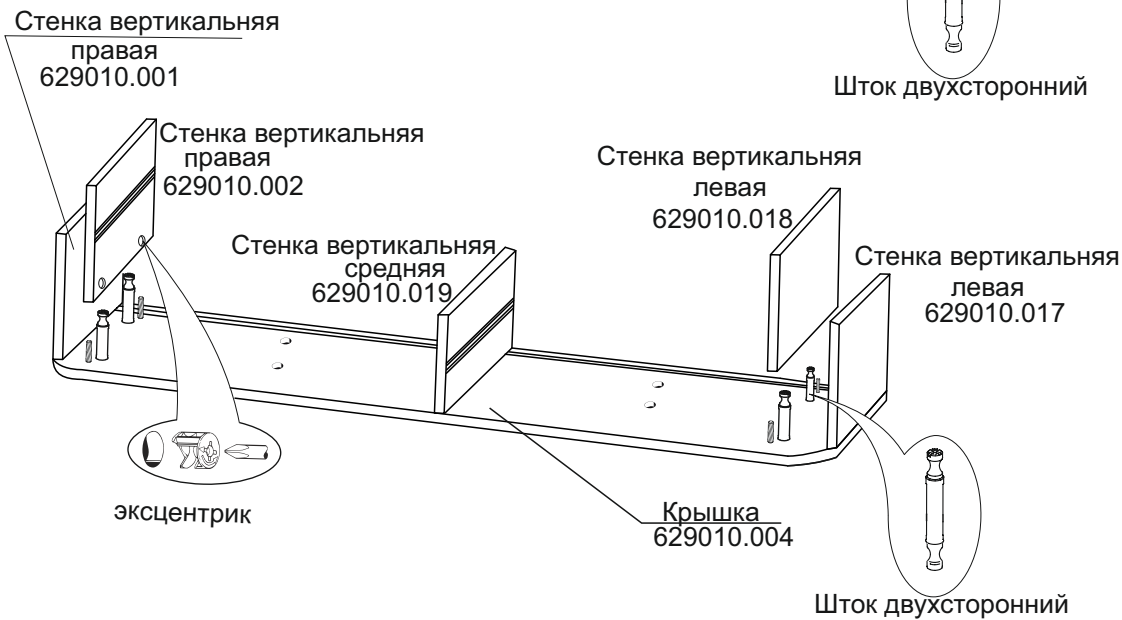
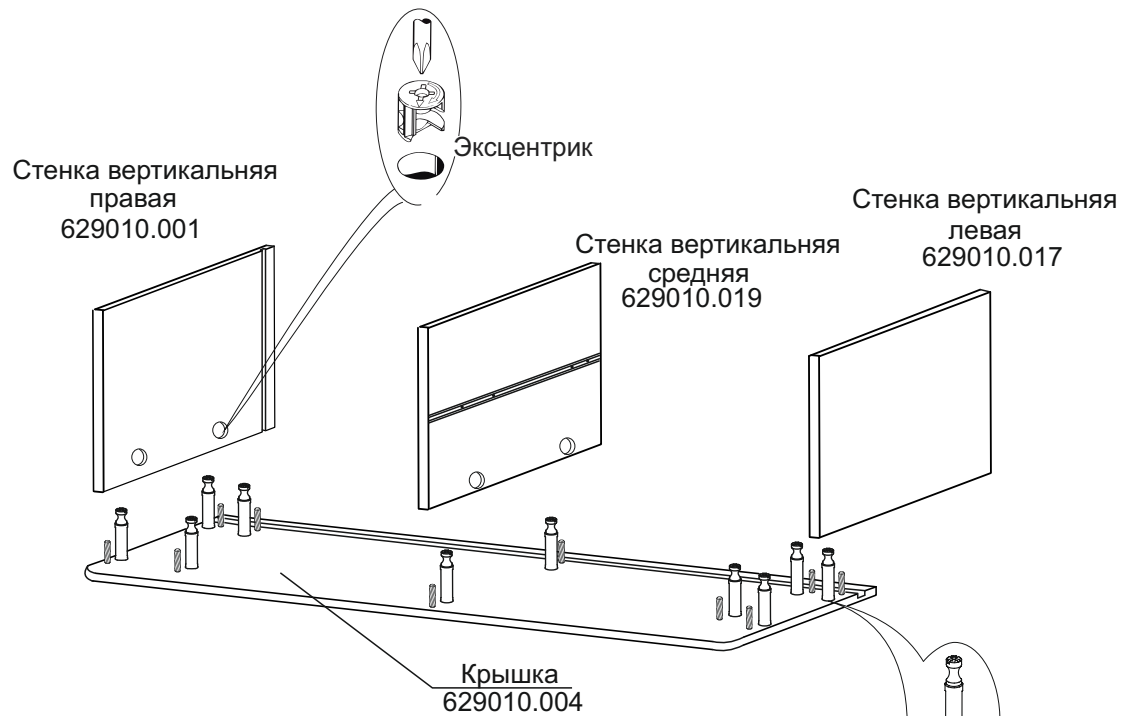
Провести осевую линию и прикрутить направляющие.

Второй ящик собирается аналогично.



На центральной стенке провести осевую линию и прикрепить направляющие с двух сторон.





Сборка ящиков.

