

## ГАРАНТИЙНЫЙ ТАЛОН

Гарантийный талон передаётся покупателю вместе с изделием. Гарантийный талон должен храниться в течение всего гарантийного срока эксплуатации и в обязательном порядке предъявляться в момент обращения за гарантийным обслуживанием.

### Правила эксплуатации и ухода за мебелью:

- Во избежание перекоса мебель рекомендуется устанавливать на ровные поверхности. Эксплуатировать в сухих, проветриваемых помещениях при температуре не менее 10 градусов.
- Не следует устанавливать мебель близко к сырым, холодным стенам. Мебель должна быть защищена от прямого попадания солнечных лучей, не должна размещаться вблизи отопительных приборов. Если расстояние между боковой поверхностью нагревательного прибора и изделием мебели меньше 50 мм, рекомендуется использовать прокладку из теплоизоляционного материала.
- В случае загрязнения поверхностей, облицованных синтетическим материалом, пропитанных термореактивными полимерами, рекомендуется протирать их мягкой влажной тканью, затем сухой.
- В мебели, имеющей крепление болтами, винтами, шурупами, при ослаблении соединений необходимо периодически подтягивать их.
- Поверхности деталей мебели оберегать от попадания влаги, щелочей, ацетона, спирта и т.д., а так же от механических повреждений. На поверхность мебели не следует ставить горячие предметы.

**ВНИМАНИЕ! Предприятие-изготовитель не несет ответственности за дефекты, возникшие в результате нарушения покупателем правил эксплуатации и ухода за мебелью.**

### Условия транспортировки и хранения.

При транспортировании изделий в местах соприкосновений их друг с другом, с кузовом транспортных средств и увязочными материалами должны быть мягкие прокладки, предохраняющие от механических повреждений. Погрузочно-разгрузочные работы при транспортировании мебельных пакетов должны осуществляться так, чтобы в результате данных работ мебельные пакеты не получили механических повреждений. Допускается перевозка мебели транспортом заказчика. В данном случае предприятие за сохранность изделия в период транспортирования ответственности не несет. Изделия мебели должны храниться в крытых помещениях при температуре не менее +2 градуса и относительной влажности воздуха от 45-70%.

### Гарантии изготовителя

Мебель соответствует требованиям настоящего стандарта при соблюдении условий транспортирования, эксплуатации и хранения.

Гарантийный срок эксплуатации изделий - 24 месяца.

Гарантийный срок при розничной продаже через торговую сеть исчисляется со дня продажи мебели.

Гарантии распространяются на мебель, изготовленную ООО «Моби».

Требуется:

- Соблюдать правила эксплуатации мебели.
- Не производить ремонт мебели самостоятельно без выяснения обстоятельств поломок.

### Рекламация на изделие принимается:

- При отсутствии внешних механических повреждений, полученных по вине покупателя. Срок ремонта соответствует сроку, определенному в Законе о защите прав потребителя, либо соглашением сторон.

При несоблюдении этих правил гарантийный ремонт не производится.

## Маркировочный ярлык

ООО «Моби»

Юридический адрес: 603137 г. Нижний Новгород, пр. Гагарина, д. 111, офис 16  
Фактический адрес: 607686 Нижегородская обл., Кстовский р-н, пос. Садовский, д.100

## Шкаф навесной Модена 313 140 NEW

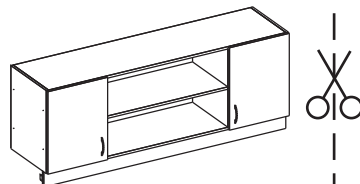
Размер изделия(мм): 1484 x 440 x 650

Регистрационный номер декларации  
о соответствии: ЕАЭС N RU Д-РУ.ДМ46.В.00422

Дата изготовления:

Гарантийный срок: 24 месяца

Срок службы: 5 лет



ТР ТС 025-2012  
ГОСТ 16371-2014



Общество с ограниченной ответственностью «Моби»

Почтовый адрес: 603058 Россия, г. Нижний Новгород, ул. Новикова-Прибоя, д. 4  
Фактический адрес: 607686 Россия, Нижегородская обл., Кстовский р-н  
пос. Садовский, д. 100  
тел.: 8(831)216-29-81  
Сайт: www.mobi-mebel.ru  
E'mail: mail@mobi-mebel.ru

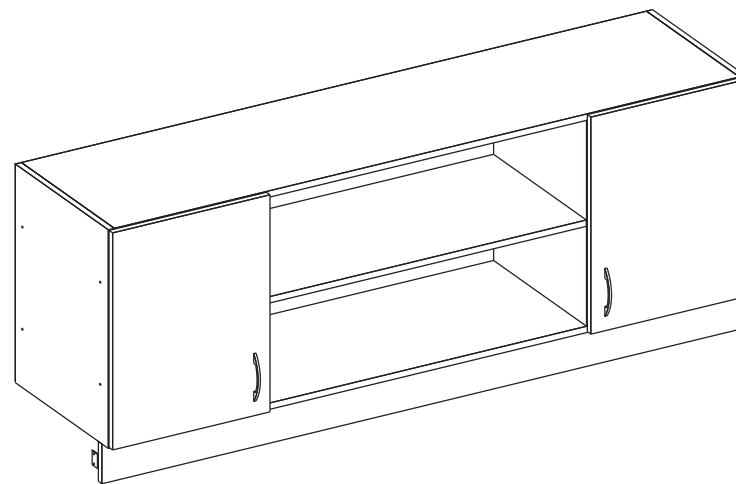


Регистрационный номер декларации  
о соответствии: ЕАЭС N RU Д-РУ.ДМ46.В.00422

ТР ТС 025-2012  
ГОСТ 16371-2014

## Шкаф навесной Модена 313 140 NEW

Размер изделия(мм): 1484 x 440 x 650



### ВНИМАНИЕ!

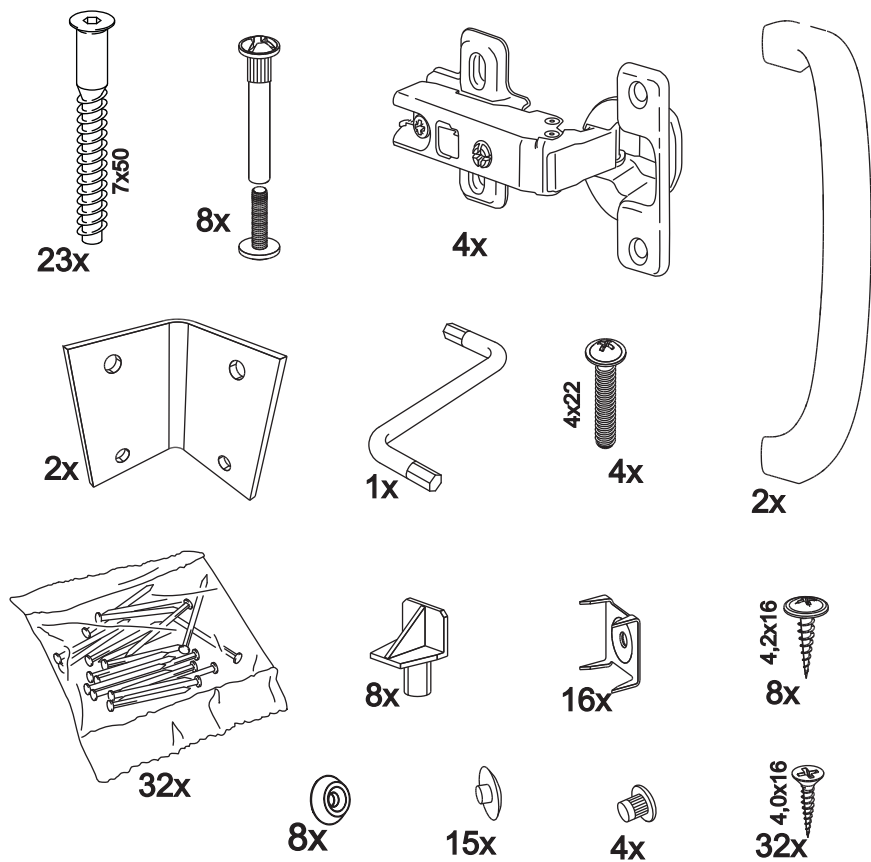
При транспортировке и хранении мебели в упаковке она должна быть надежно защищена от намокания, грязи, сильных толчков, ударов тяжелыми предметами, а так же не допустимо падение с любой высоты. При покупке проверить целостность упаковок, их количество.

## ИНСТРУКЦИЯ ПО СБОРКЕ И ЭКСПЛУАТАЦИИ МЕБЕЛИ

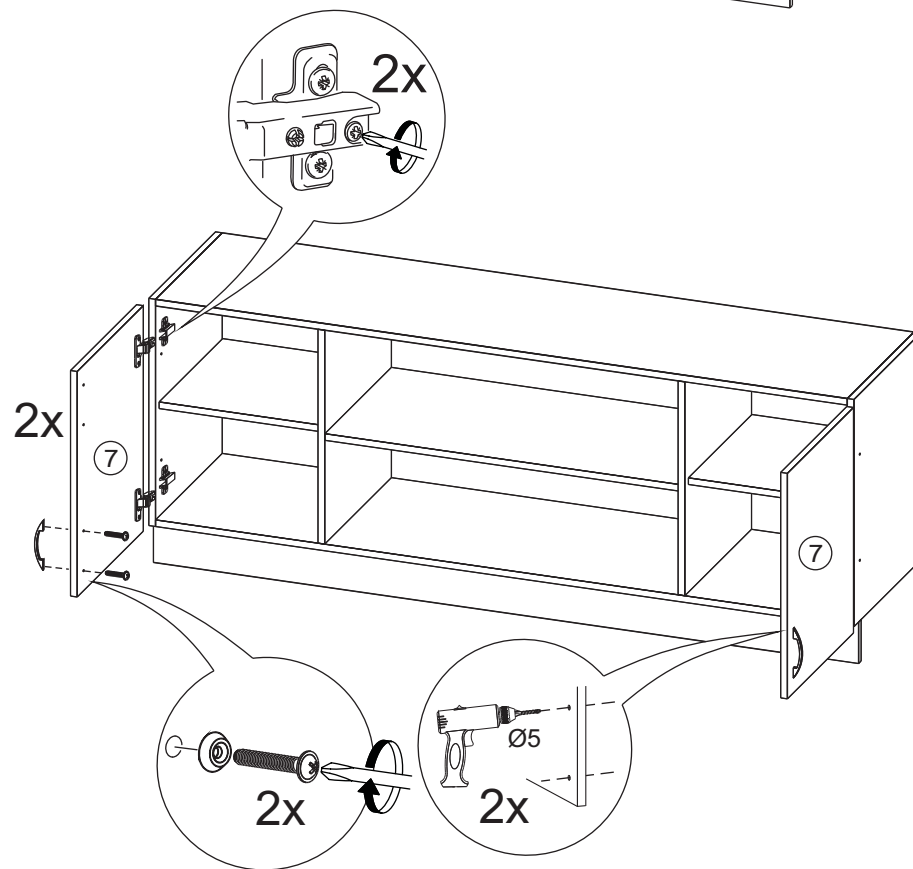
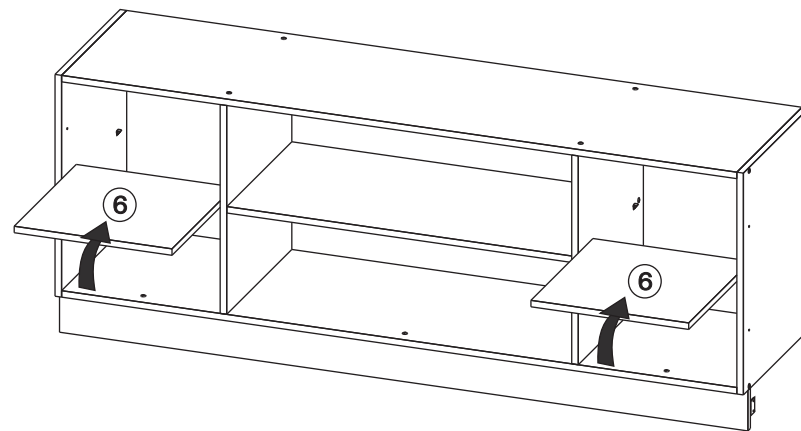
Сборку рекомендуется производить с помощью специалиста, так как неправильная сборка может привести к нежелательным последствиям. Инструкция даст вам необходимые рекомендации по сборке, порядка которых просим вас придерживаться. Перед сборкой внимательно ознакомьтесь с инструкцией, проверьте комплектность фурнитуры и разберите ее по назначению.

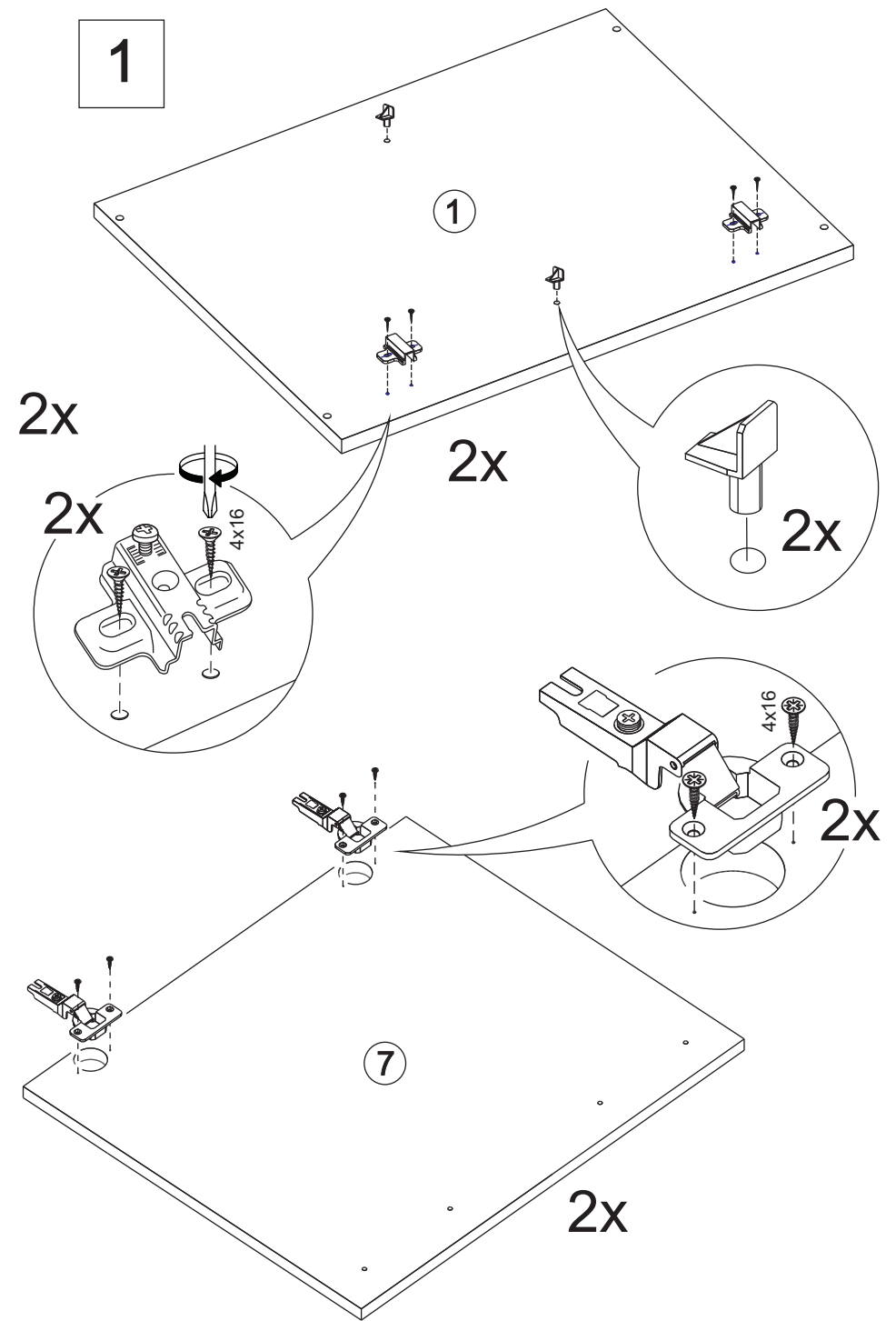
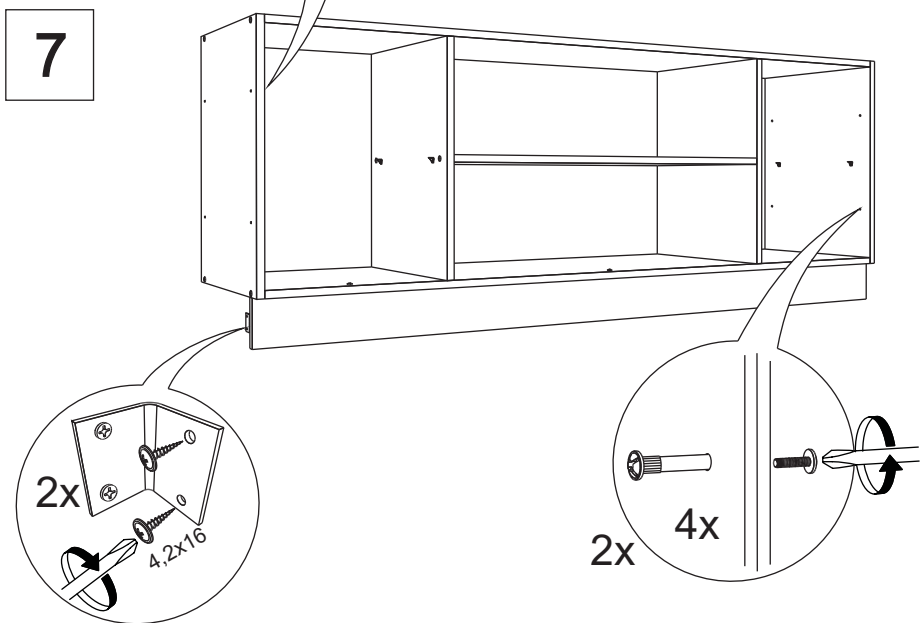
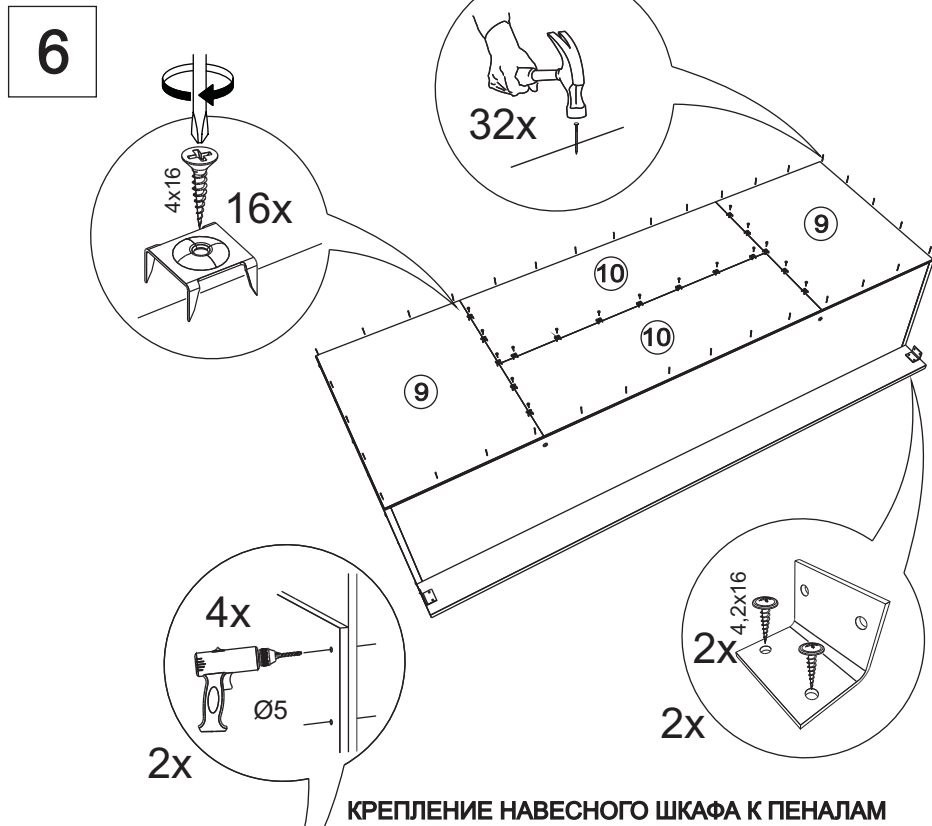
## ИНСТРУКЦИЯ ПО СБОРКЕ

| №  | Наименование       | Длина | Ширина | Кол-во | Материал |
|----|--------------------|-------|--------|--------|----------|
| 1  | Стойка боковая     | 548   | 420    | 2      | ЛДСП 16  |
| 2  | Стойка средняя     | 516   | 420    | 2      | ЛДСП 16  |
| 3  | Крышка             | 1452  | 420    | 1      | ЛДСП 16  |
| 4  | Дно                | 1452  | 420    | 1      | ЛДСП 16  |
| 5  | Ст. горизонтальная | 644   | 419    | 1      | ЛДСП 16  |
| 6  | Полка съемная      | 386   | 400    | 2      | ЛДСП 16  |
| 7  | Фасад              | 544   | 416    | 2      | ЛДСП 16  |
| 8  | Планка             | 1484  | 100    | 1      | ЛДСП 16  |
| 9  | Ст. накладная      | 544   | 410    | 2      | ДВПо 4   |
| 10 | Ст. накладная      | 272   | 660    | 2      | ДВПо 4   |

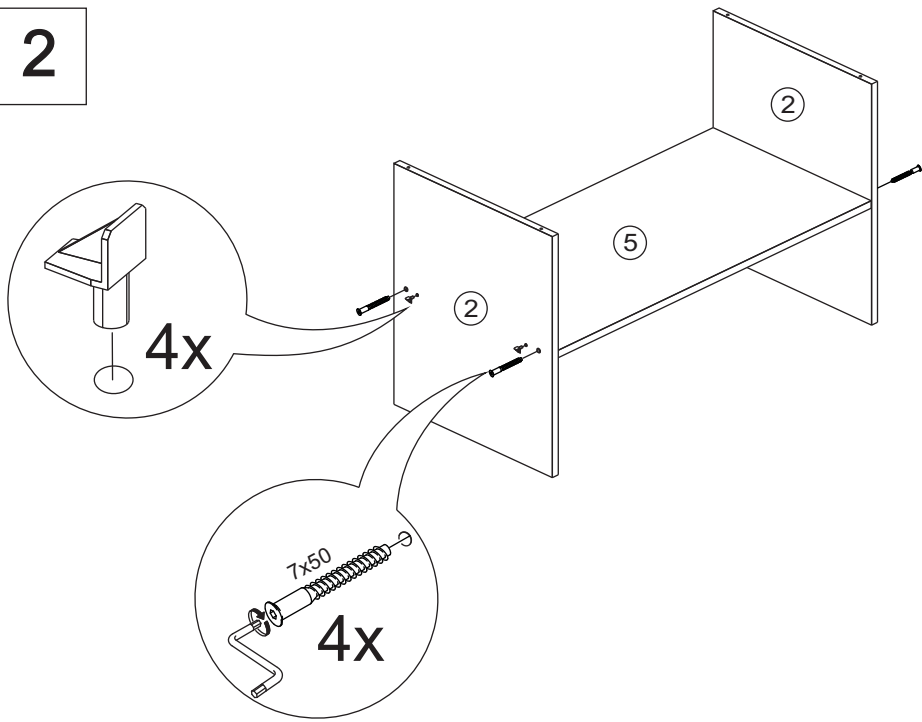


8

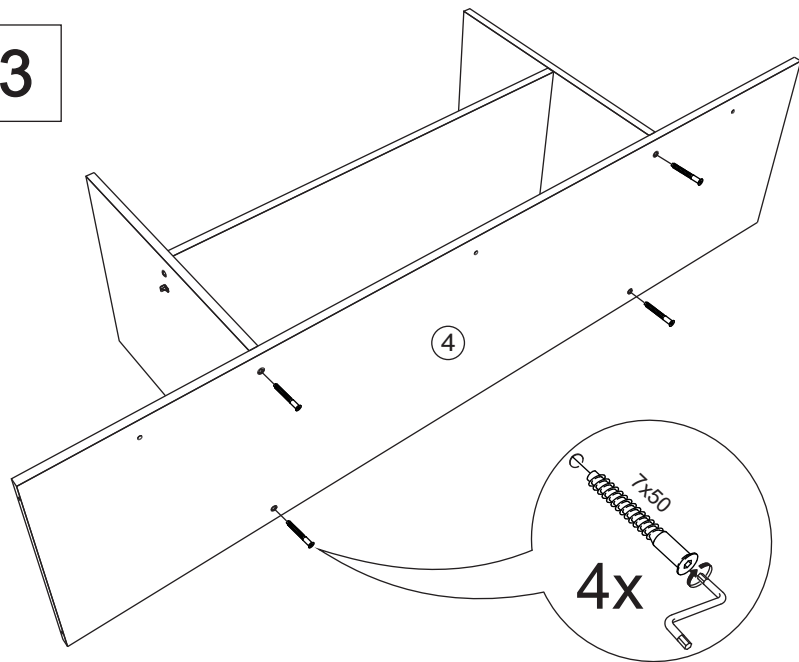




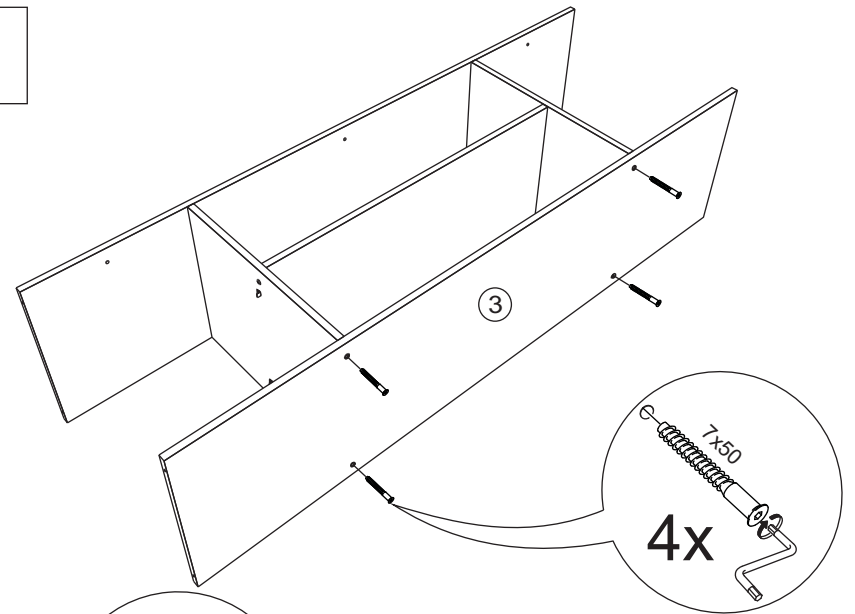
2



3



4



5

