

1. Использование мебельной продукции, выпущенной в обращение, должно осуществляться по назначению изделия мебели, указанному в маркировке, инструкции по сборке, с учетом допустимых предельных нагрузок, указанных изготовителем.
2. Мебельная продукция, поставляемая в разобранном виде, должна собираться в соответствии с приложенной изготовителем инструкцией по сборке, включающей комплектовочную ведомость и схему монтажа.
3. При эксплуатации мебельной продукции необходимо исключить попадание воды и иных жидкостей на элементы изделий мебели, соприкасающихся с полом.
4. При установке изделий мебели в непосредственной близости от нагревательных и отопительных приборов их поверхности во время эксплуатации должны быть защищены от нагрева. Температура нагрева элементов мебели не должна превышать +40°C.
5. **ВНИМАНИЕ!** Предприятие-изготовитель не несет ответственности за дефекты, возникшие в результате нарушения покупателем правил эксплуатации и ухода за мебелью.
6. Изделия мебели должны храниться в закрытых помещениях при температуре не менее +2 градуса и относительной влажности воздуха от 45-70%.
7. Предприятие - изготовитель оставляет за собой право на замену фурнитуры на аналогичную!

Рекламация на изделие принимается:

- При наличии документов подтверждающих факт купли-продажи (кассовый чек).
 - При отсутствии внешних механических повреждений, полученных по вине покупателя.
- Срок ремонта соответствует сроку, определенному в Законе о защите прав потребителя, либо соглашением сторон.
- В случае механических повреждений, полученных по вине покупателя, производится платное обслуживание (за счет покупателя).
- При несоблюдении этих правил гарантийный ремонт не производится.

Маркировочный ярлык

ООО «Моби» Юридический адрес: 603137 г. Нижний Новгород, пр. Гагарина, д. 111, офис 16
 Фактический адрес: 607686 Нижегородская обл., Кстовский р-н, пос. Садовский, д.100

Шкаф комбинированный 10.02 Шарм

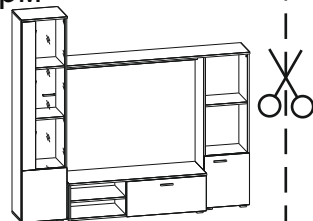
Размер изделия (мм): 1998 x 383 x 1800

Регистрационный номер декларации
 о соответствии: ЕАЭС N RU Д-РУ.АБ79.В.01417/19

Дата изготовления:

Гарантийный срок: 24 месяца

Срок службы: 5 лет



ТР ТС 025-2012
 ГОСТ 16371-2014



Общество с ограниченной ответственностью «Моби»

Почтовый адрес: 603058 Россия, г. Нижний Новгород, ул. Новикова-Прибоя, д. 4
 Фактический адрес: 607686 Россия, Нижегородская обл., Кстовский р-н,
 пос. Садовский, д. 100
 тел.: 8(831)216-29-81
 Сайт: www.mobi-mebel.ru
 E'mail: mail@mobi-mebel.ru

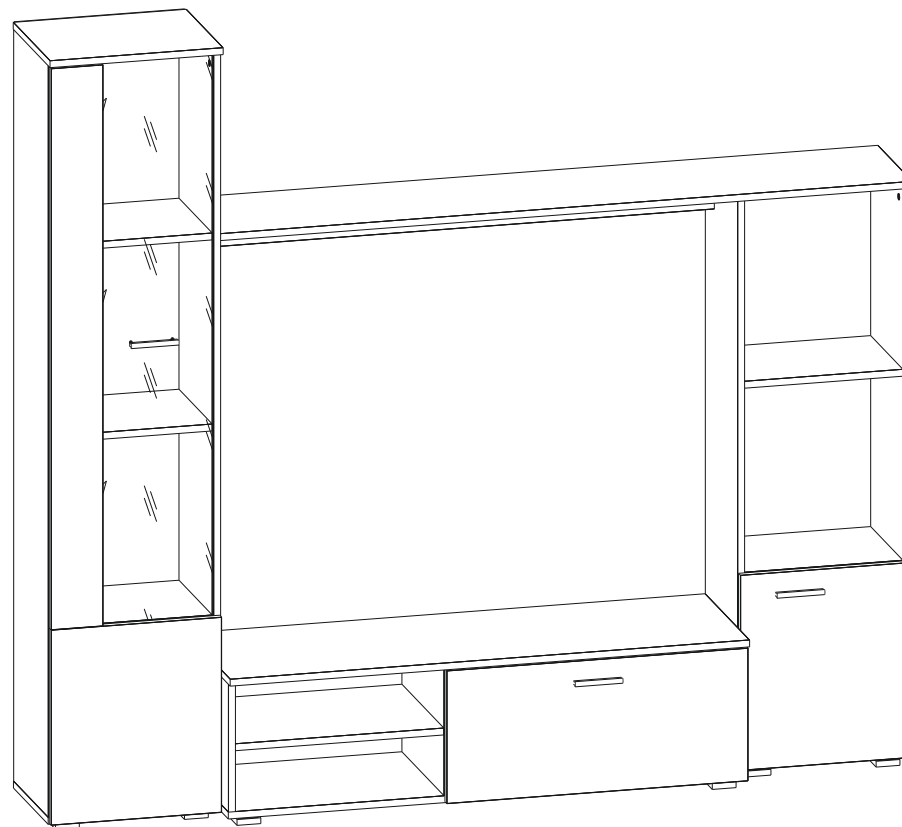


Регистрационный номер декларации
 о соответствии: ЕАЭС N RU Д-РУ.АБ79.В.01417/19

ТР ТС 025-2012
 ГОСТ 16371-2014

Шкаф комбинированный 10.02 Шарм

шир/г/выс (мм): 1998 x 383 x 1800

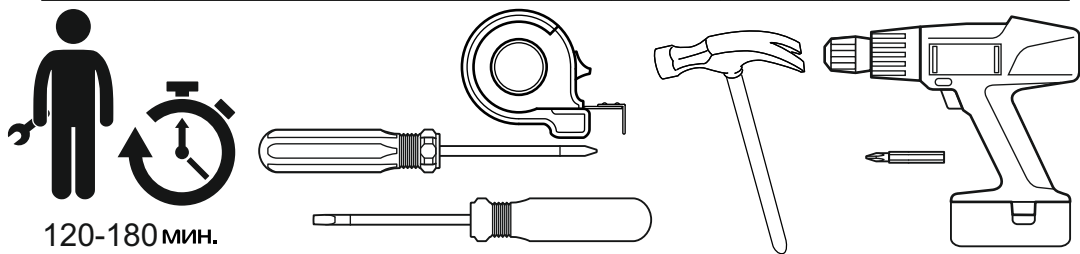


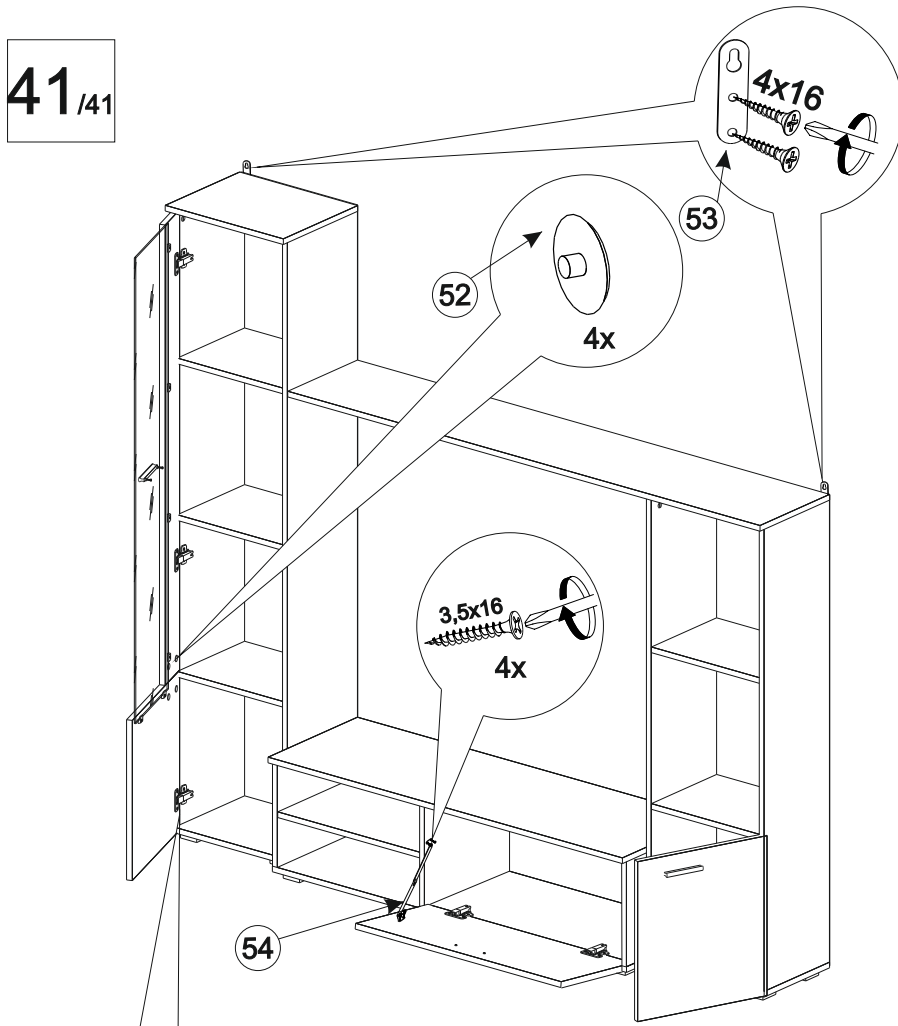
Сборку рекомендуется производить с помощью специалиста, так как неправильная сборка может привести к нежелательным последствиям. Инструкция даст вам необходимые рекомендации по сборке, порядка которых просим вас придерживаться. Перед сборкой внимательно ознакомьтесь с инструкцией, проверьте комплектность фурнитуры и разберите ее по назначению.



Комплектовочная ведомость

№	Наименование	Длина	Ширина	Кол-во	Материал
1	Стойка	1748	298	1	ЛДСП 16
2	Стойка	1748	298	1	ЛДСП 16
3	Стойка	1310	278	1	ЛДСП 16
4	Стойка	1310	278	1	ЛДСП 16
5	Стойка	298	362	2	ЛДСП 16
6	Стойка	298	362	1	ЛДСП 16
7	Крышка	400	316	1	ЛДСП 16
8	Стенка горизонтальная	366	286	3	ЛДСП 16
9	Дно	399	278	1	ЛДСП 16
10	Стенка горизонтальная	1599	296	1	ЛДСП 16
11	Стенка горизонтальная	366	277	2	ЛДСП 16
12	Дно	399	278	1	ЛДСП 16
13	Крышка	1200	380	1	ЛДСП 16
14	Дно	1199	362	1	ЛДСП 16
15	Стенка горизонтальная	482	360	1	ЛДСП 16
16	Планка	1200	80	1	ЛДСП 16
17	Фасад	1305	120	1	ЛДСП 16
18	Фасад	454	394	1	ЛДСП 16
19	Фасад	454	394	1	ЛДСП 16
20	Фасад	309	696	1	ЛДСП 16
21	Стенка накладная	445	394	7	ДВПО
22	Стенка накладная	326	696	1	ДВПО
23	Вставка в фасад	1320	272	1	Стекло





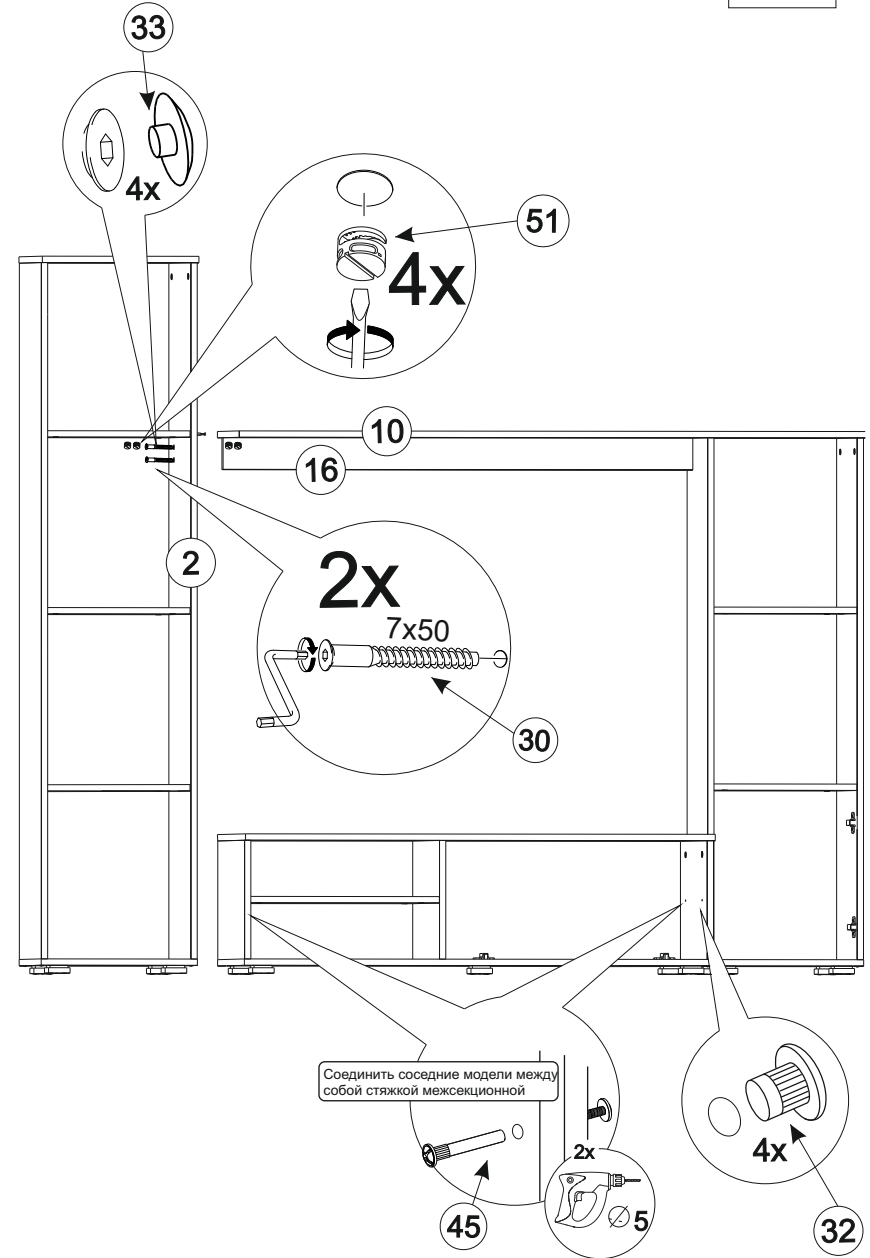
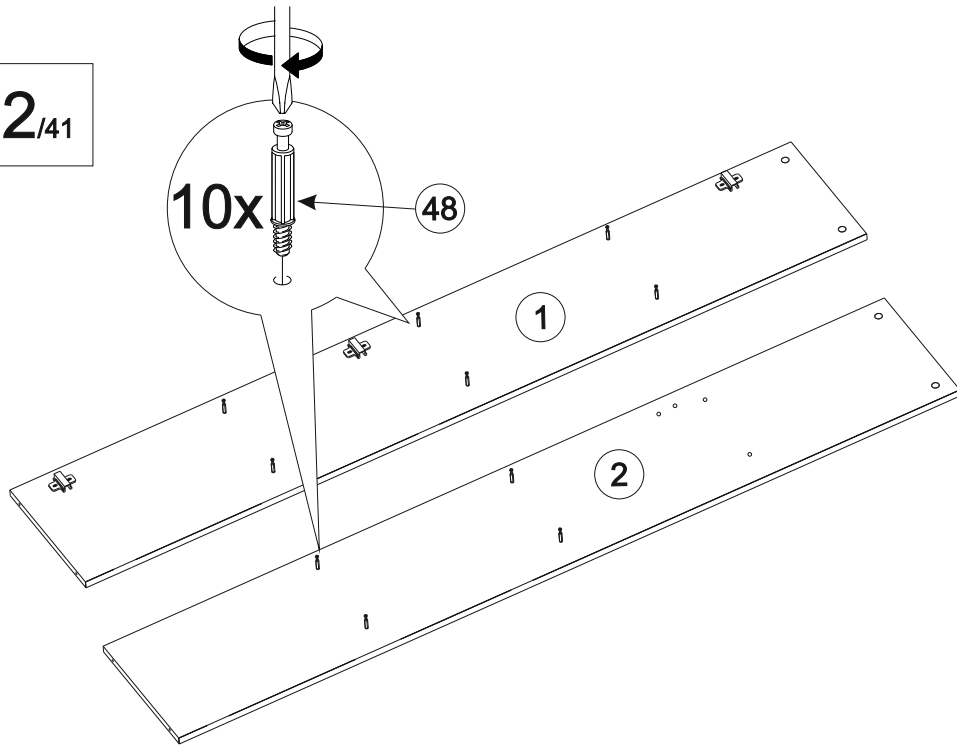
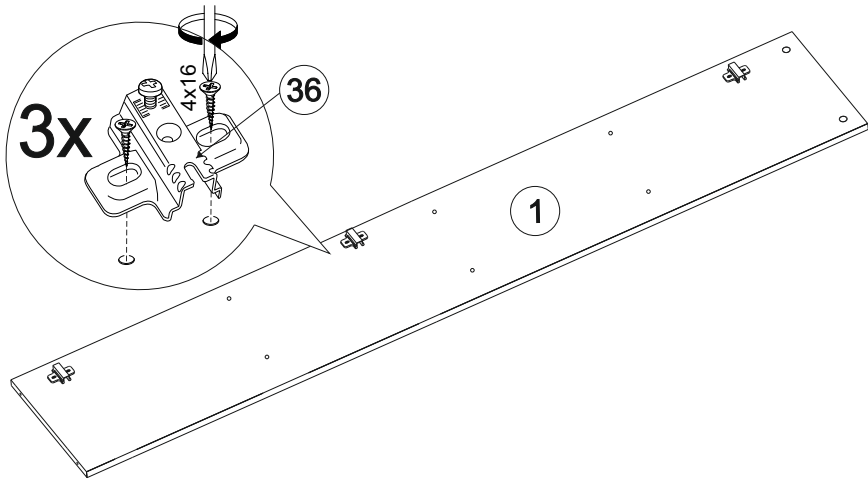
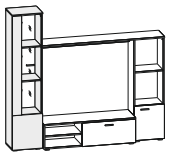
РЕГУЛИРОВКА ДВЕРНЫХ ПЕТЕЛЬ:

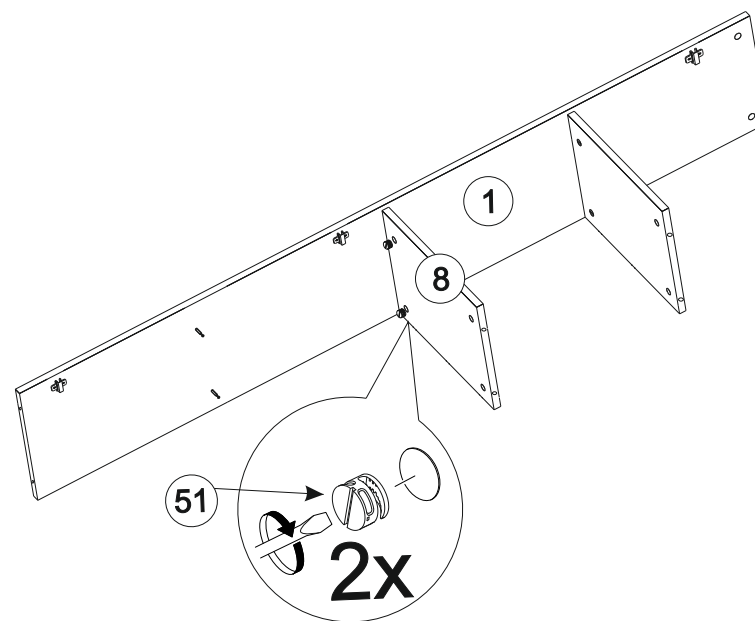
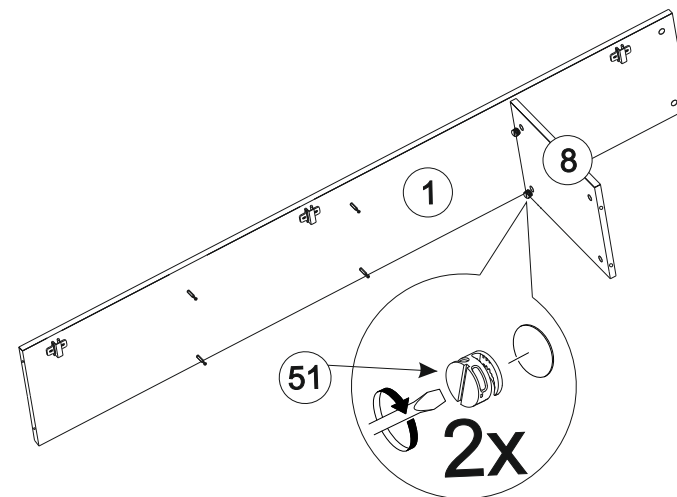
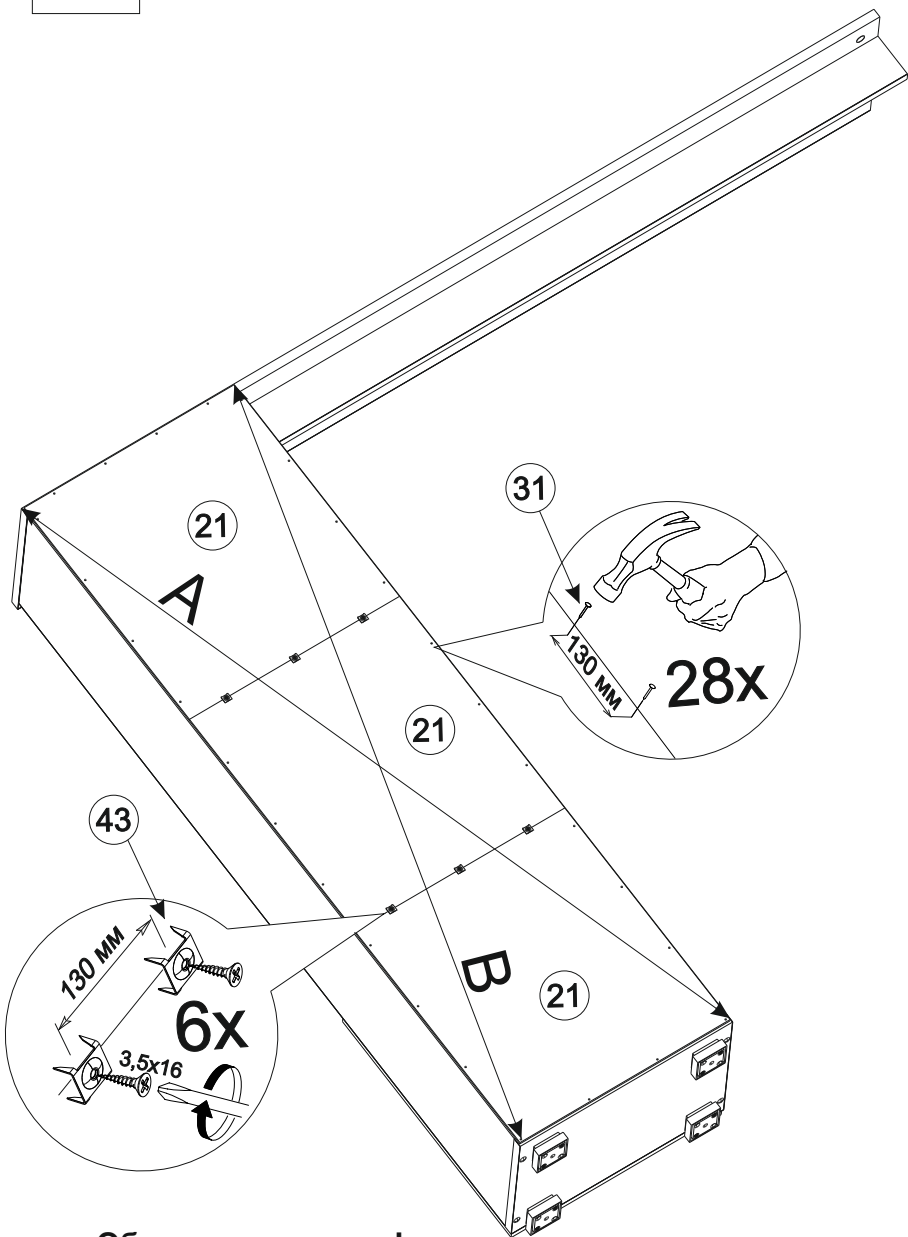
- отрегулируйте винтом 1 наклон створки двери относительно вертикали корпуса (напр. X)
- ослабьте винт 2, отрегулируйте зазор между створкой двери и корпусом (напр. Y), затем затяните винт 2
- ослабьте винты 3, отрегулируйте створку двери по высоте (напр. Z), затем затяните винты 3

ВНИМАНИЕ
 Опрокидывание мебели может привести к серьёзным или смертельным телесным повреждениям. Для предотвращения опрокидывания мебель должна быть постоянно прикреплена к стене. Крепёжные средства для крепления к стене не прилагаются, для разных материалов стен требуются различные крепления. Используйте крепёжные средства, подходящие для материала стен в Вашем доме. Если вы не уверены, какой тип креплений подходит к данному материалу, обратитесь в специализированный магазин.

30 18x	31 84x	32 4x	33 4x	34 1x
35 13x	36 7x	37 3x	38 3,5x16 19x	39 3,5x30 26x
40 4x16 32x	41 4,2x19 2x	42 4,2x32 4x	43 15x	44 6x
45 2x	46 2x	47 1x	48 36x	49 4x
50 4x	51 40x	52 4x	53 2x	54 1x
			55 3,5x20 6x	

- 30 - Винт конфирмат
- 31 - Гвоздь 1,6x25
- 32 - Заглушка D5 мм.
- 33 - Заглушка для евровинта
- 34 - Ключ шестигранник №4
- 35 - Опора
- 36 - Петля накладная
- 37 - Ручка
- 38 - Саморез 3,5x16
- 39 - Саморез 3,5x30 черный
- 40 - Саморез 4,0x16
- 41 - Саморез 4,2x19
- 42 - Саморез 4,2x32
- 43 - Скрепка `Крабик`
- 44 - Стеклодержатель прозрачный
- 45 - Стяжка межсекционная
- 46 - Тулейка
- 47 - Шкант 8x30
- 48 - Шток эксцентрика
- 49 - Шток эксцентрика 2-х сторонний
- 50 - Эксцентриковая стяжка (металлическая)
- 51 - Эксцентриковая стяжка (пластиковая)
- 52 - Заглушка для эксцентрика
- 53 - Подвеска плоская
- 54 - Кронштейн барный
- 55 - Саморез 3,5x20



**Обратите внимание!**

При установке задних стенок убедитесь,

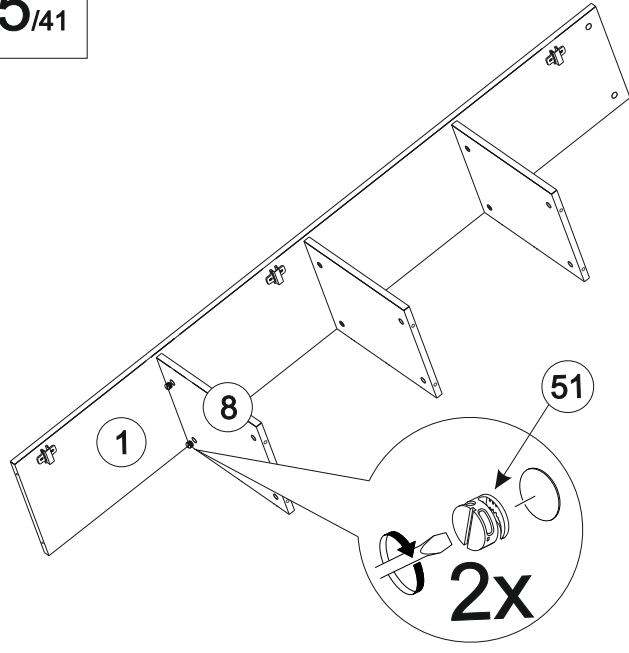
что диагонали изделия равны.

Установку производить только при
совпадении диагоналей.

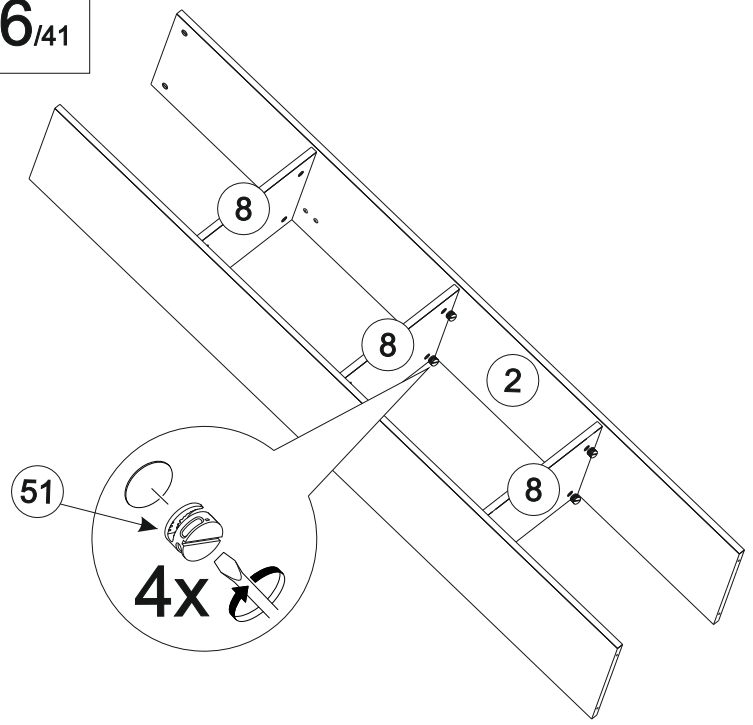


A=B

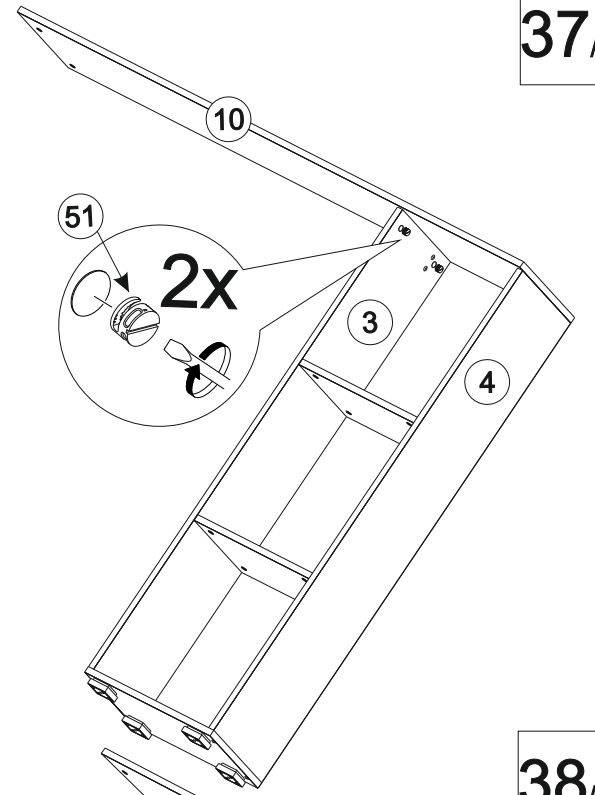
5/41



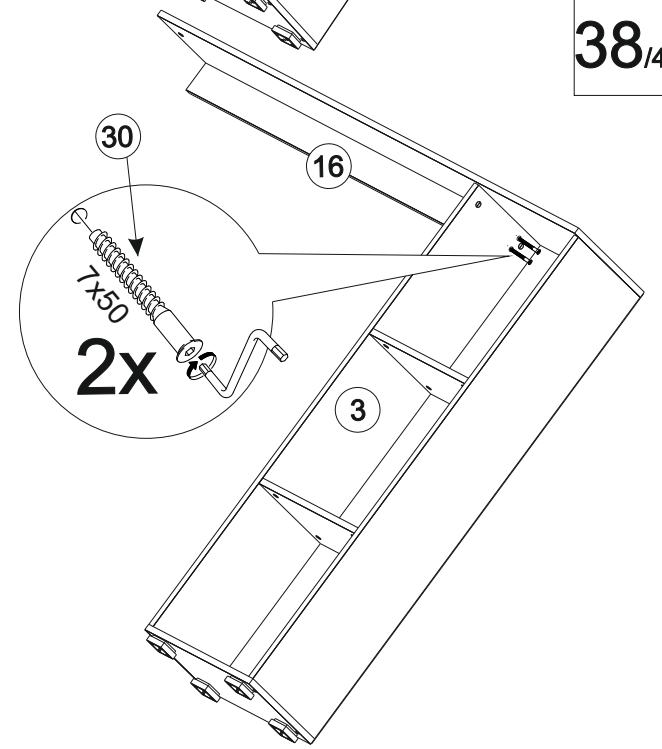
6/41



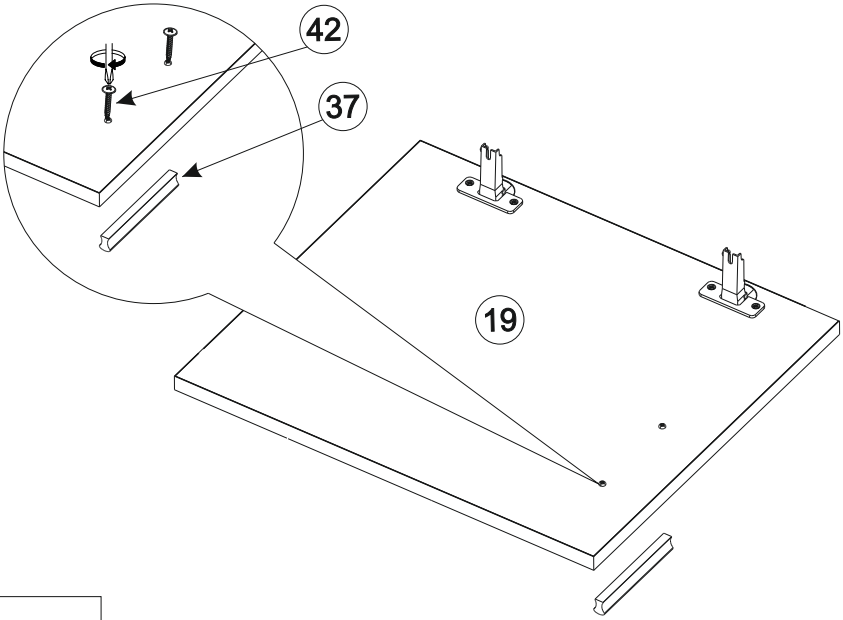
37/41



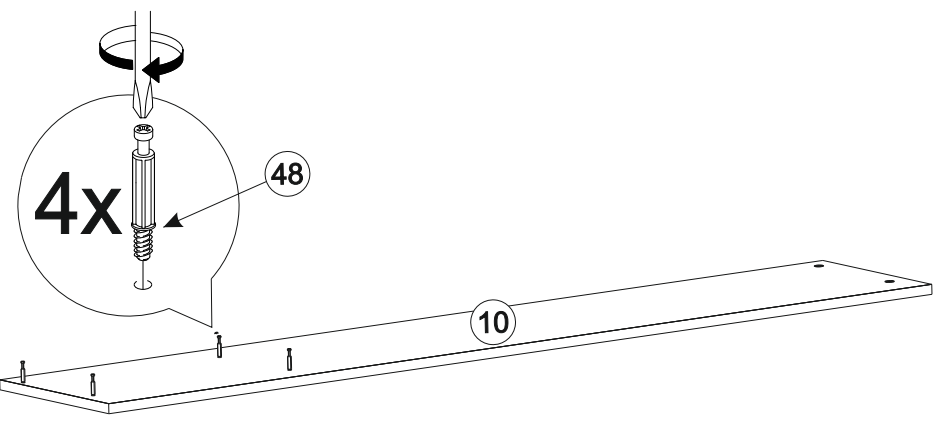
38/41



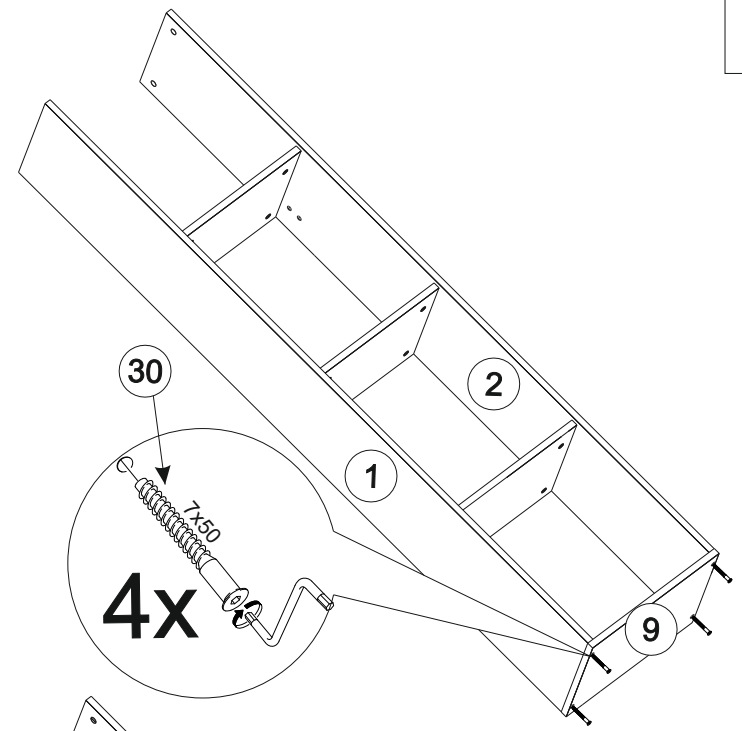
35/41



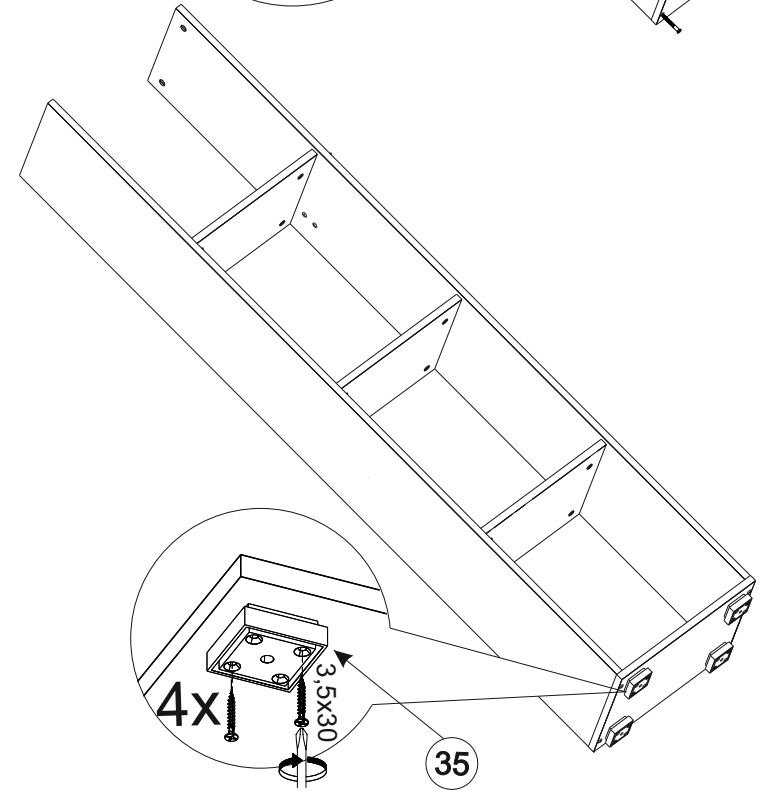
36/41



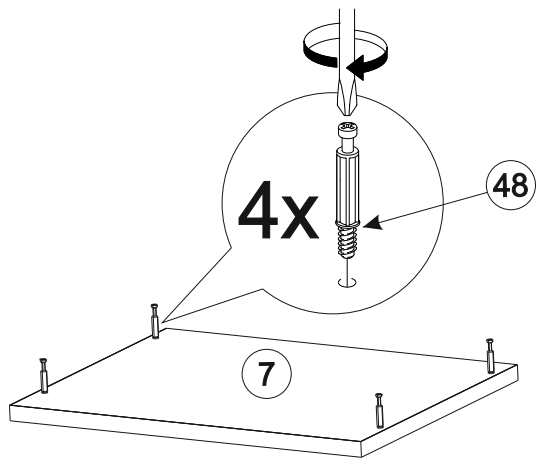
7/41



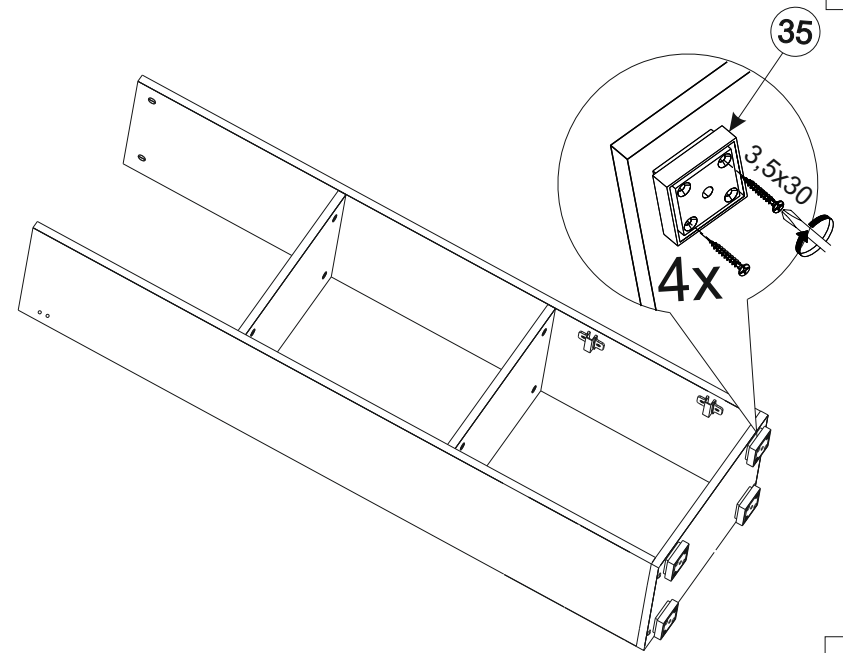
8/41



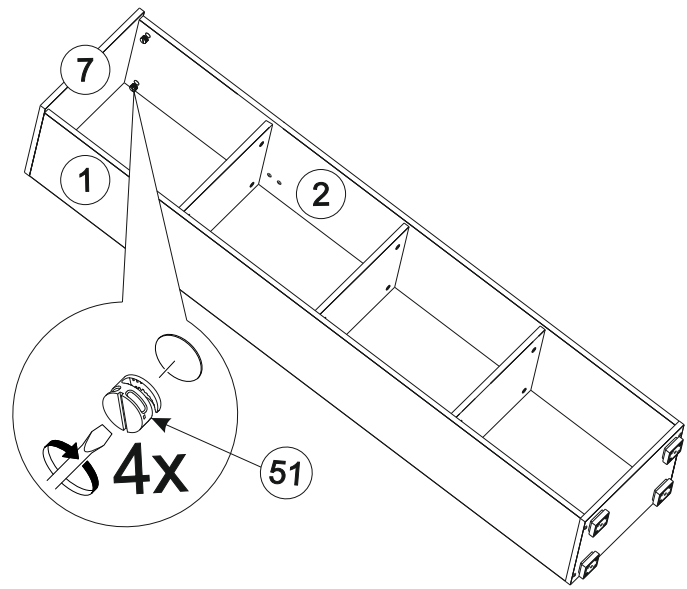
9/41



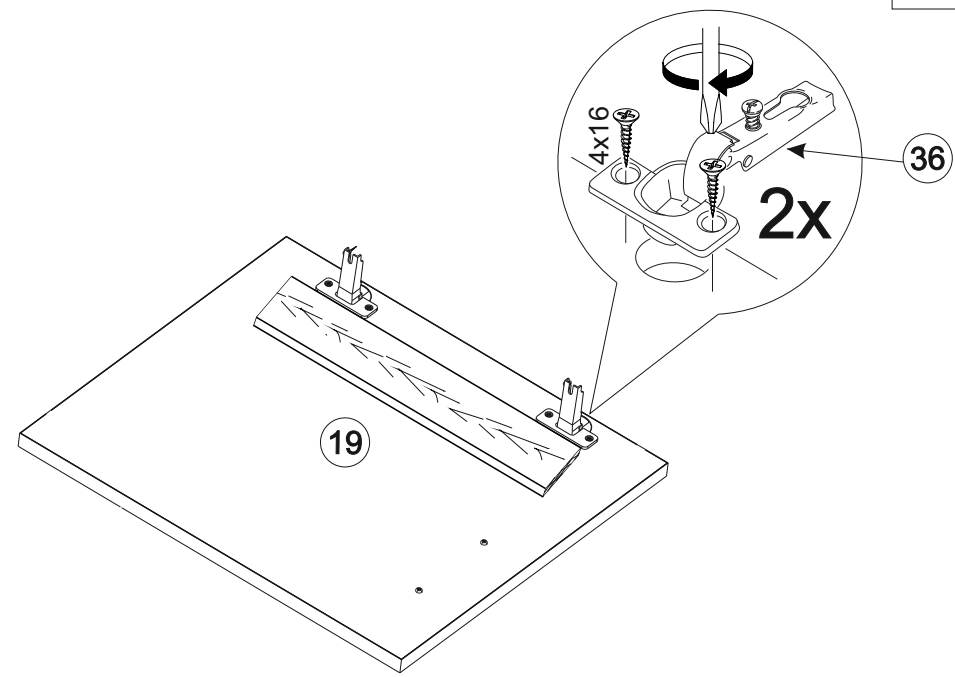
33/41



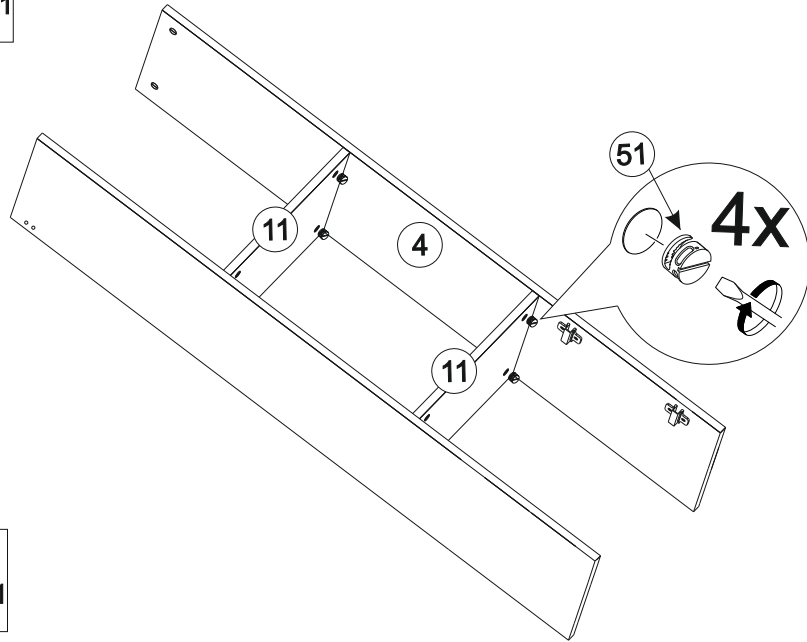
10/41



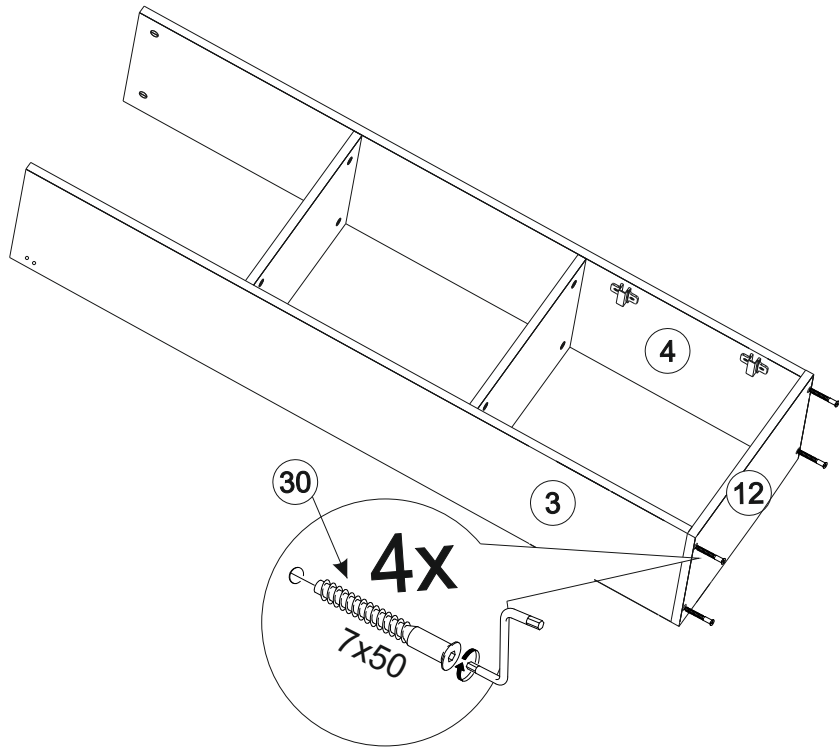
34/41



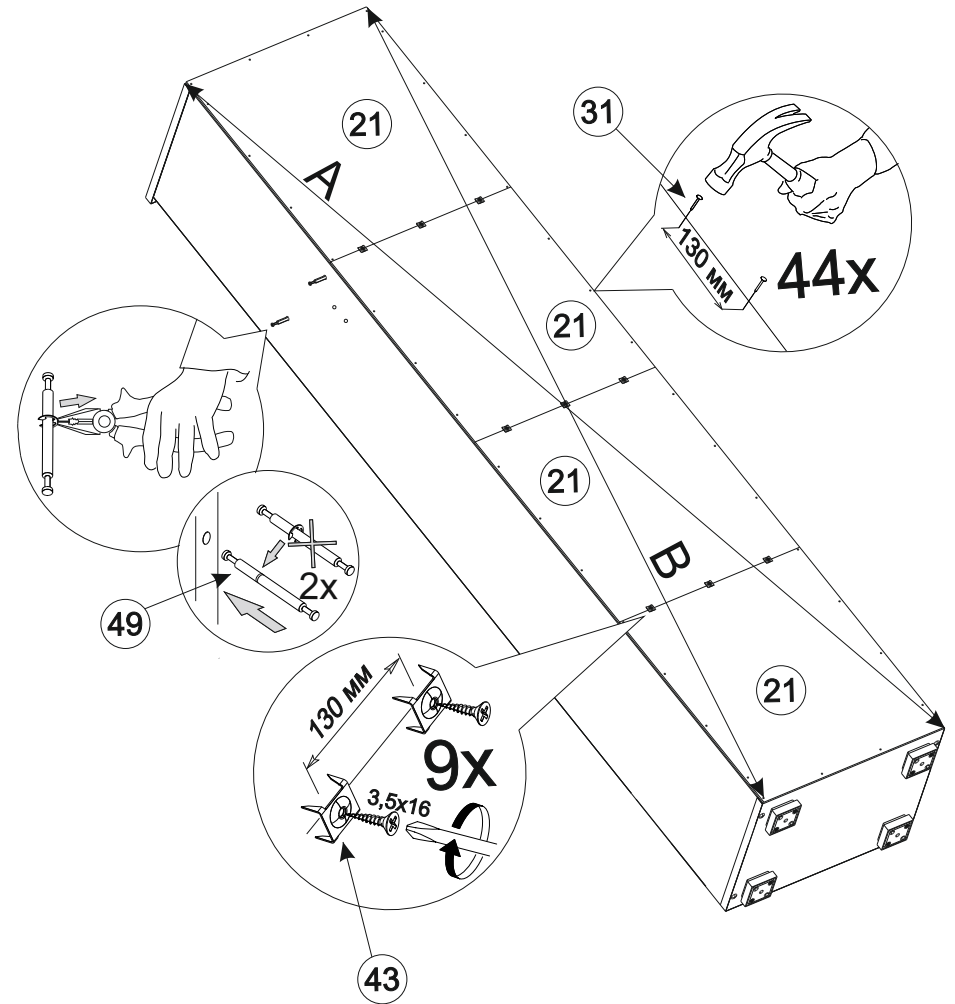
31 /41



32 /41



11 /41

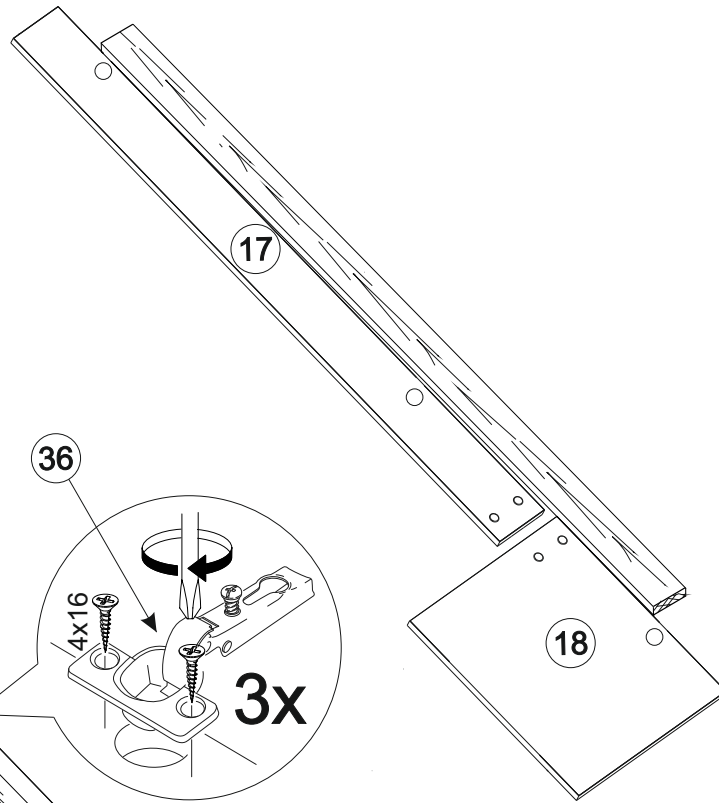
**Обратите внимание!**

При установке задних стенок убедитесь, что диагонали изделия равны. Установку производить только при совпадении диагоналей.

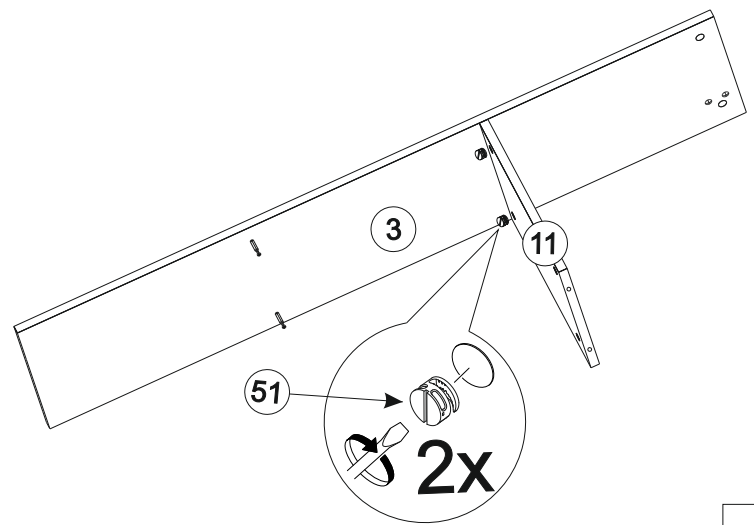


A=B

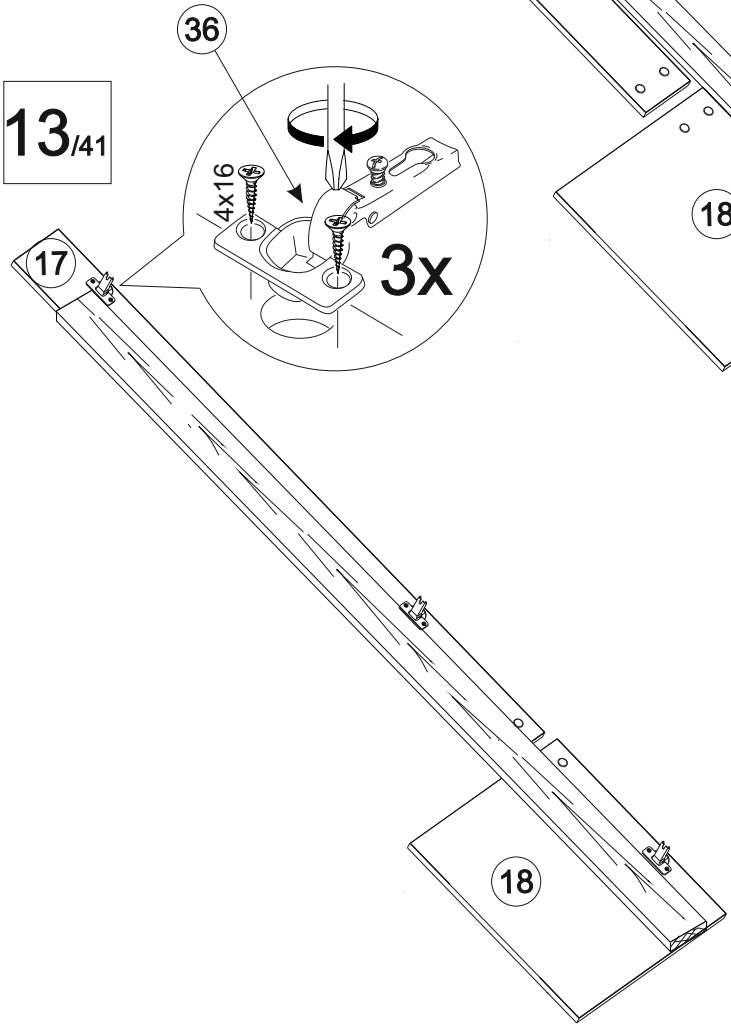
12/41



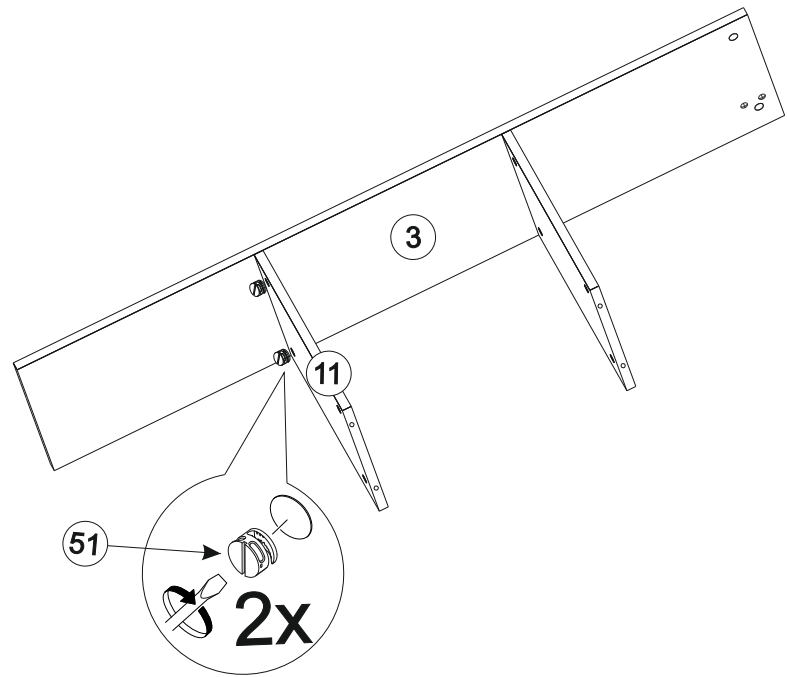
29/41



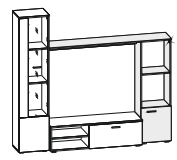
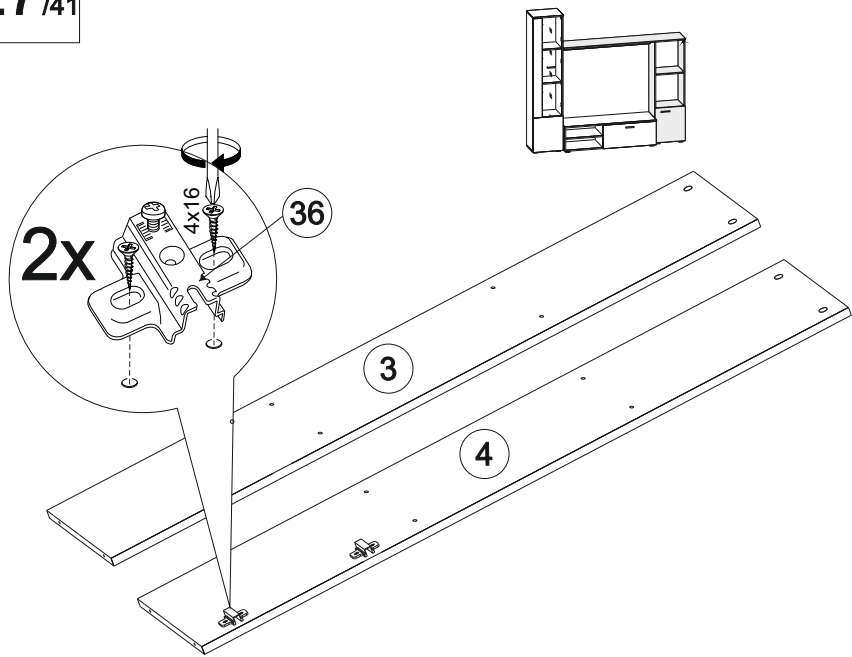
13/41



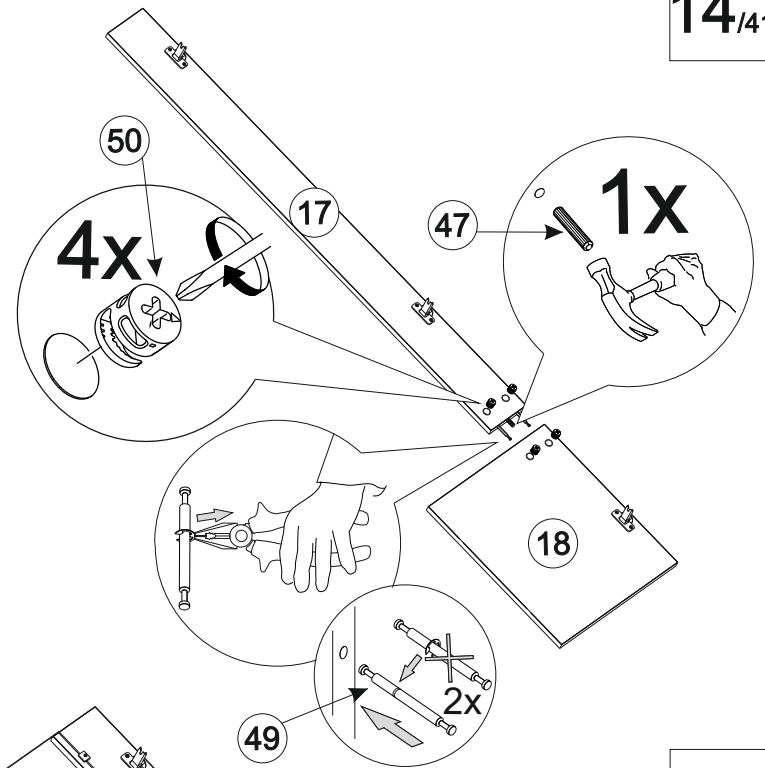
30/41



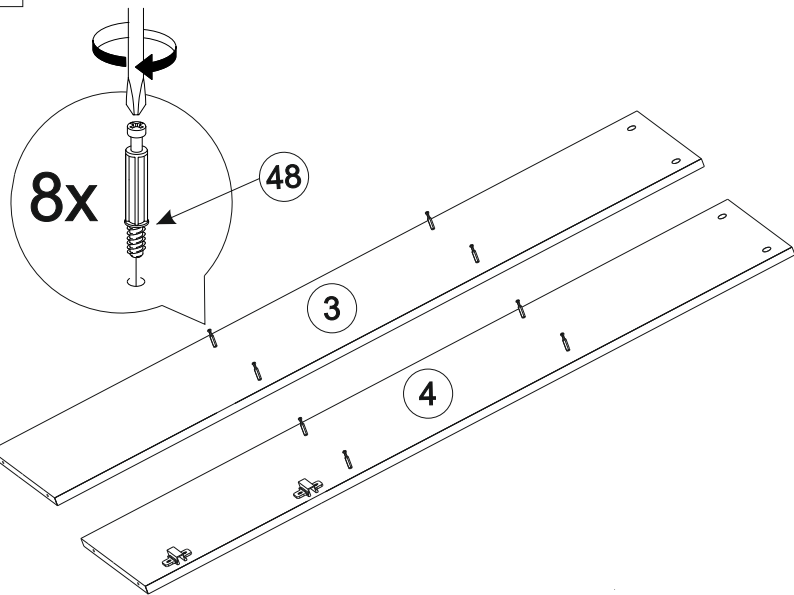
27/41



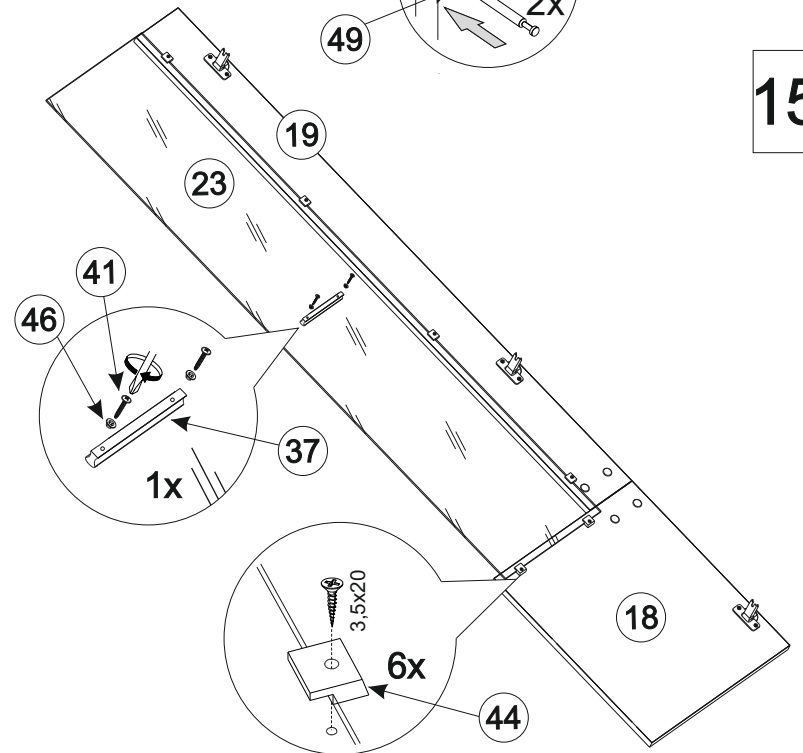
14/41



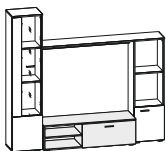
28/41



15/41



16/41

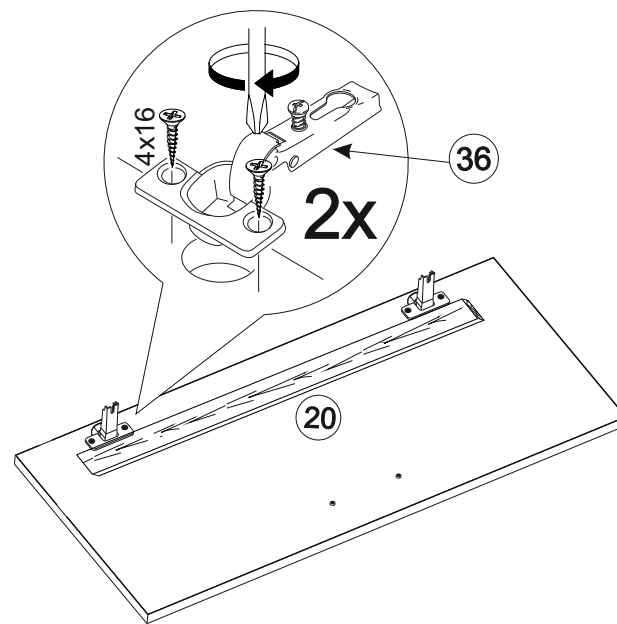


6x

48



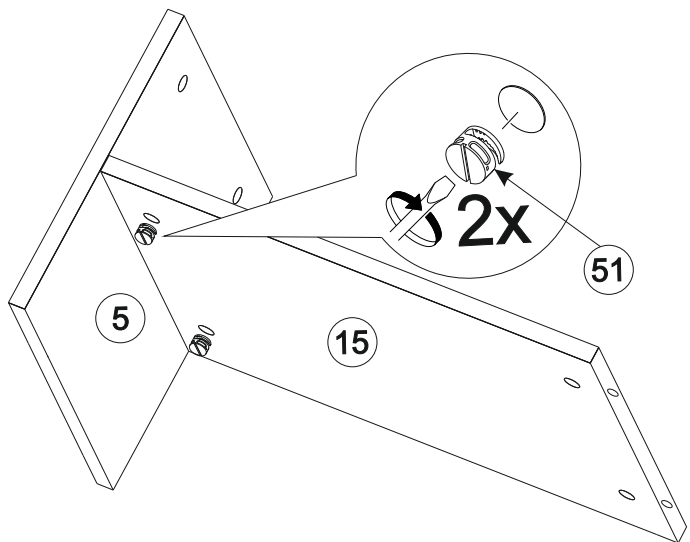
25/41



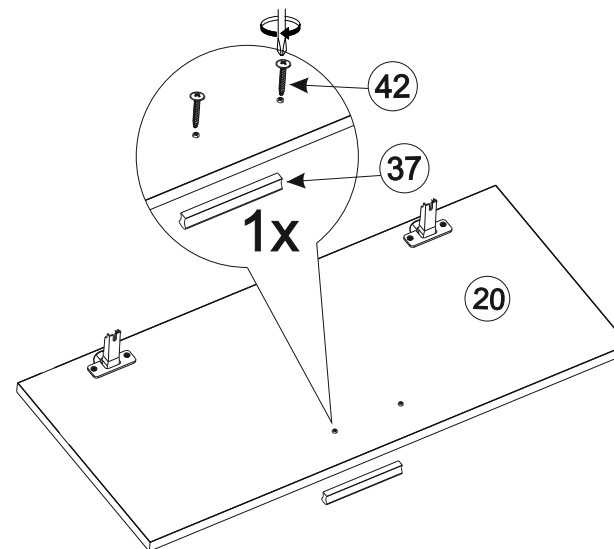
17/41

2x

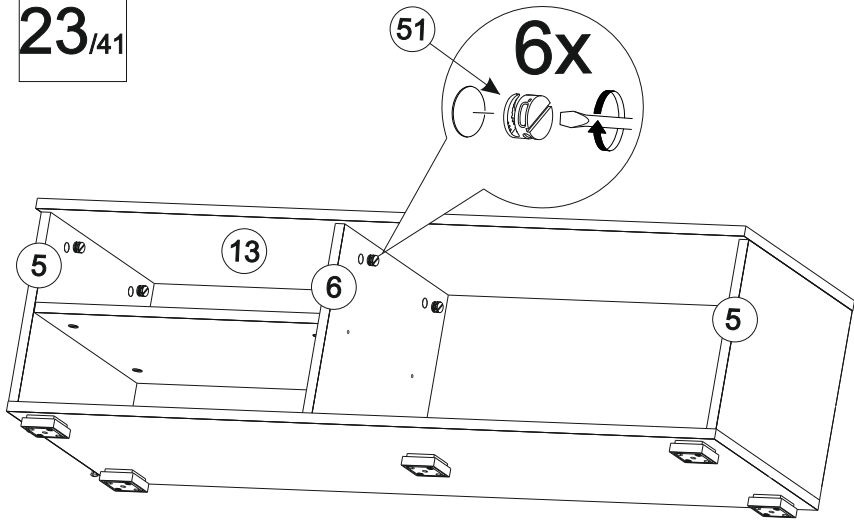
51



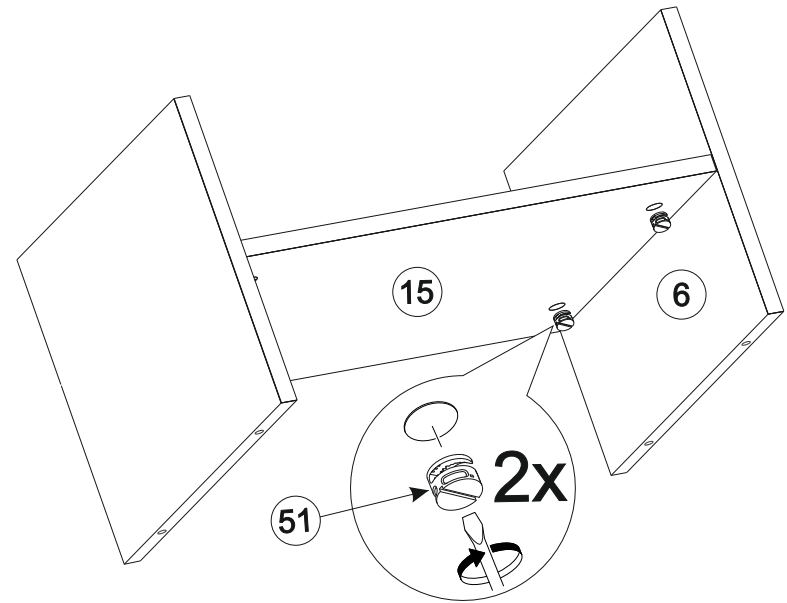
26/41



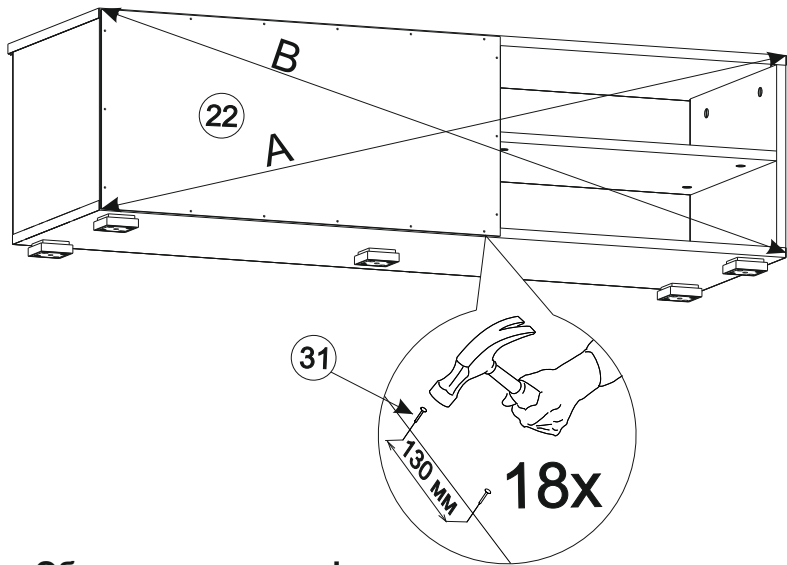
23/41



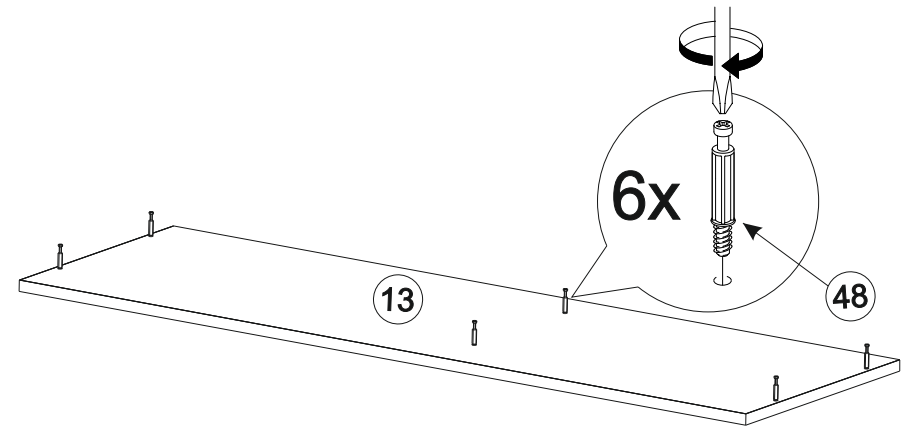
18/41



24/41



19/41



Обратите внимание!

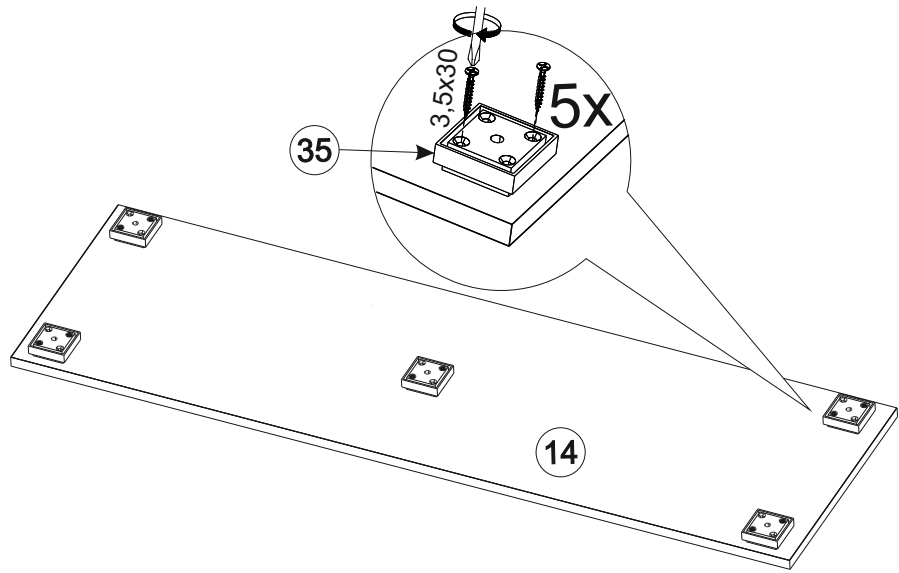
При установке задних стенок убедитесь, что диагонали изделия равны.

Установку производить только при совпадении диагоналей.

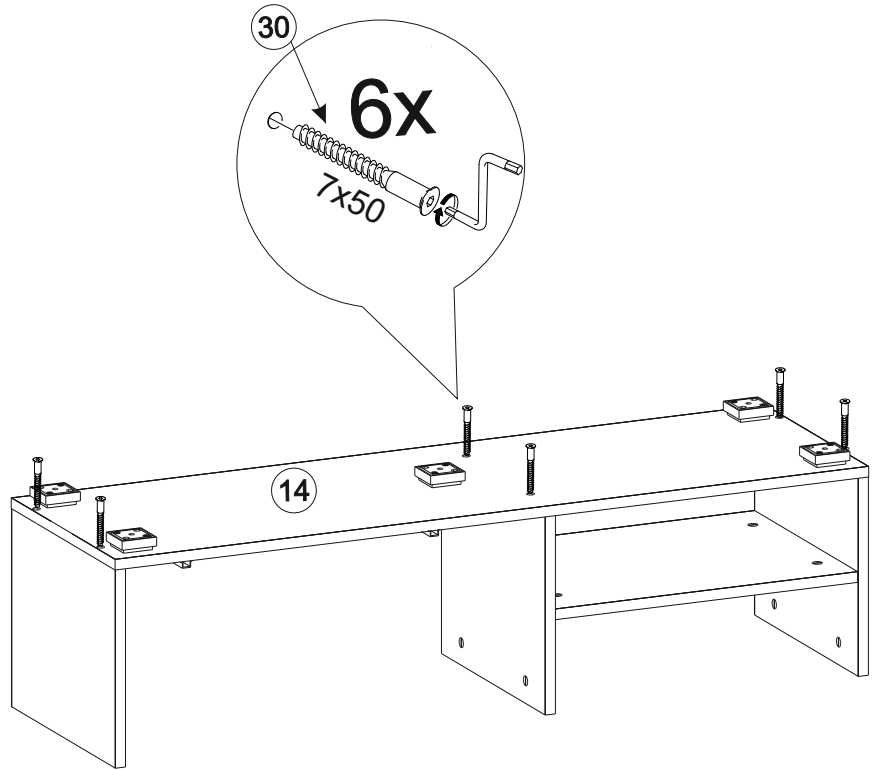


A=B

20/41



22/41



21/41

