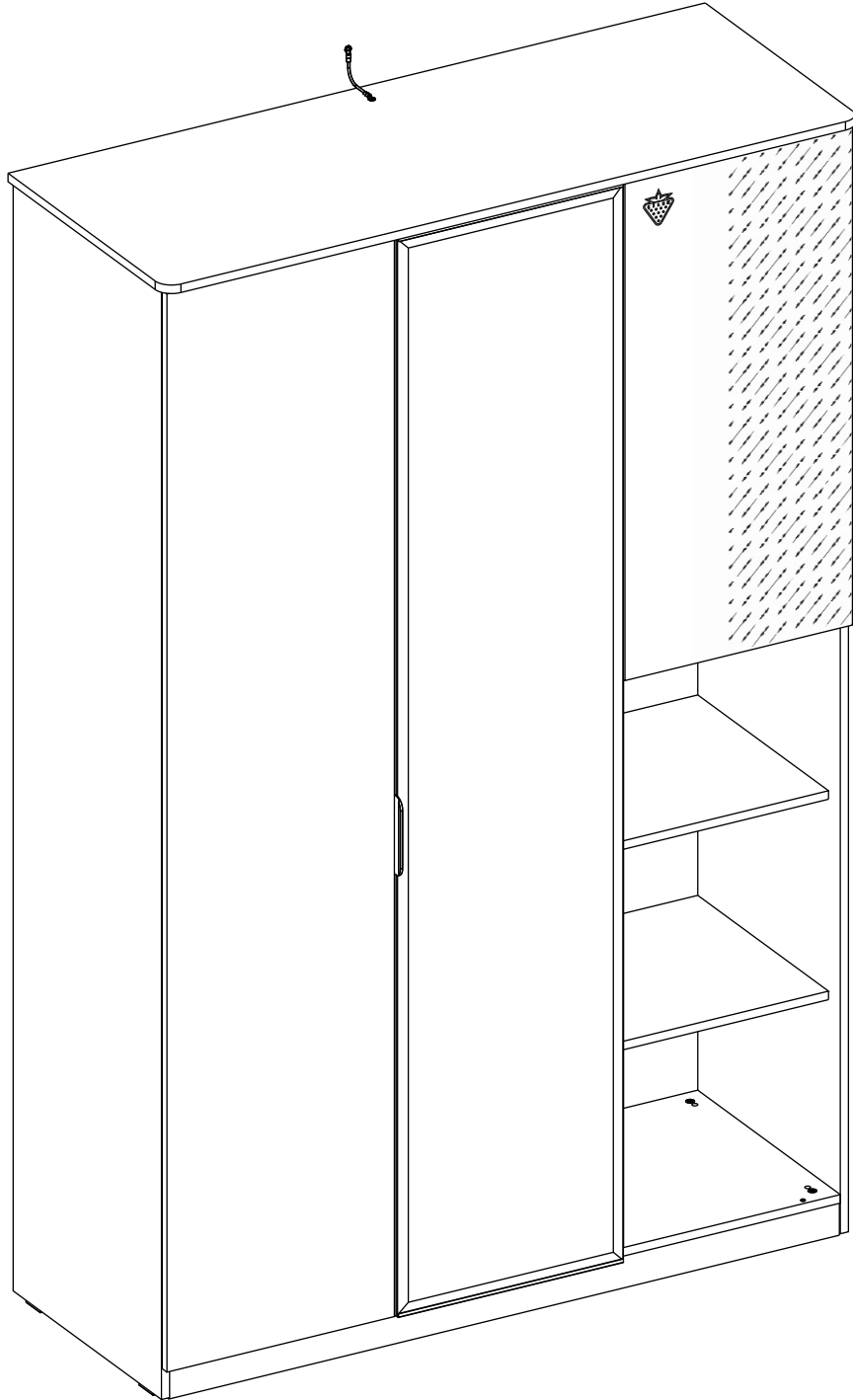
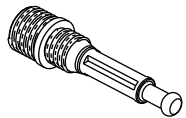
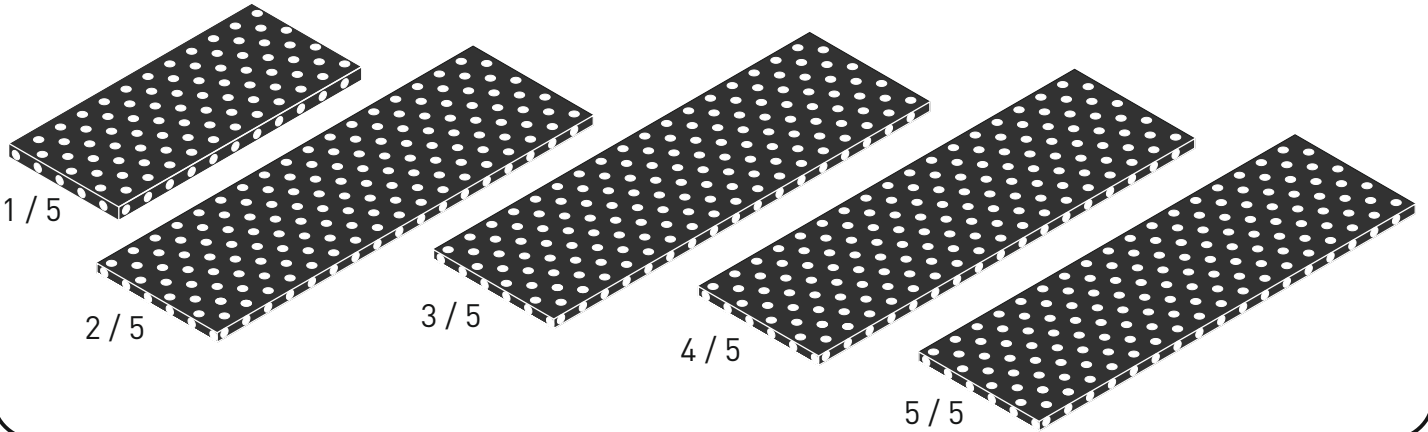
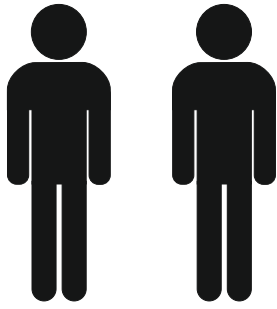


20.58.1002.00

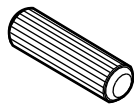




13.07.01.445 x 12



13.07.01.446 x 12



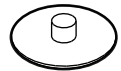
13.01.01.111 x 12



13.02.01.004 x 46



13.07.01.076 x 28



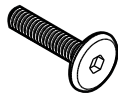
13.01.01.058 x 8
13.01.01.383 x 4



13.02.01.002 x 2



13.03.01.021 x 1
M6X13



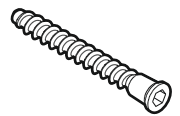
13.03.01.027 x 2
M6X25



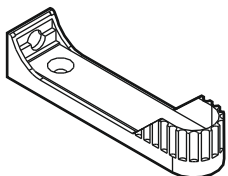
13.02.01.017 x 8



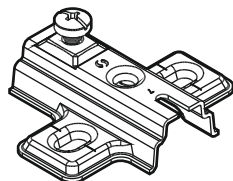
13.01.01.183 x 4



13.02.01.019 x 12



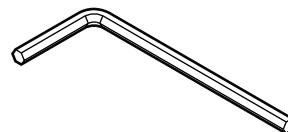
13.07.01.131 x 2



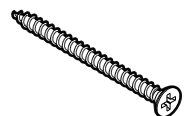
13.04.01.013 x 10



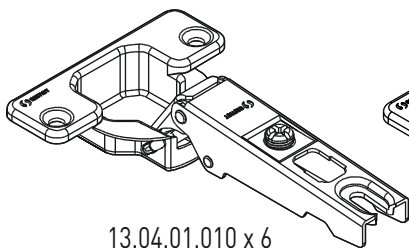
13.01.01.175 x 1



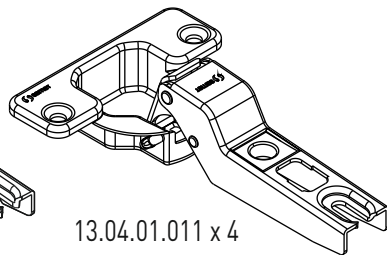
13.07.01.016 x 1



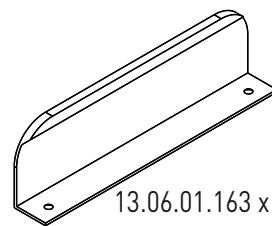
13.02.01.011 x 1



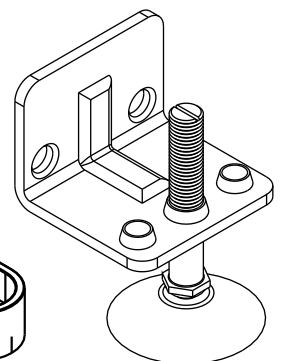
13.04.01.010 x 6



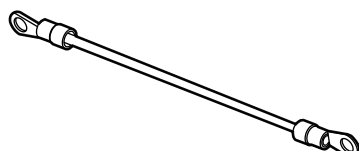
13.04.01.011 x 4



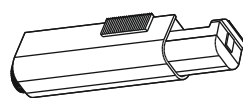
13.06.01.163 x 1



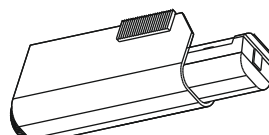
13.07.01.021 x 4



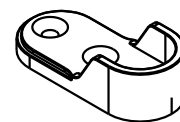
13.07.01.135 x 1



13.04.01.007 x 2

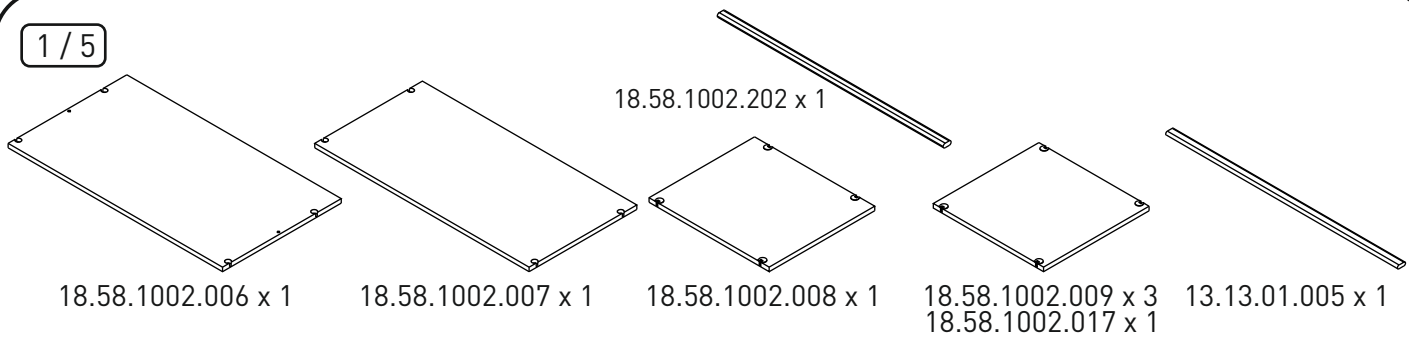


13.04.01.008 x 1

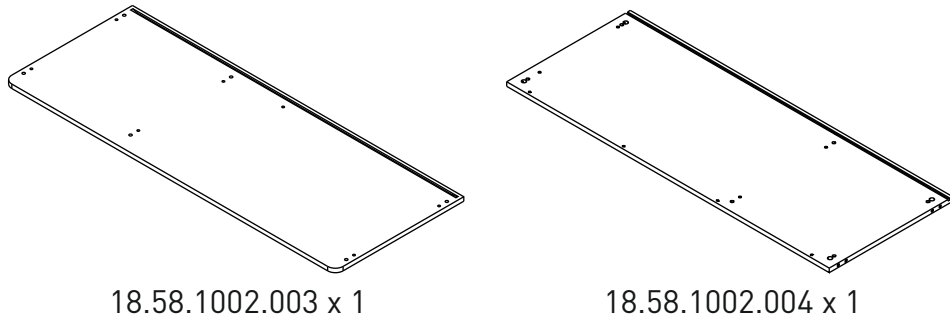


13.07.01.447 x 2

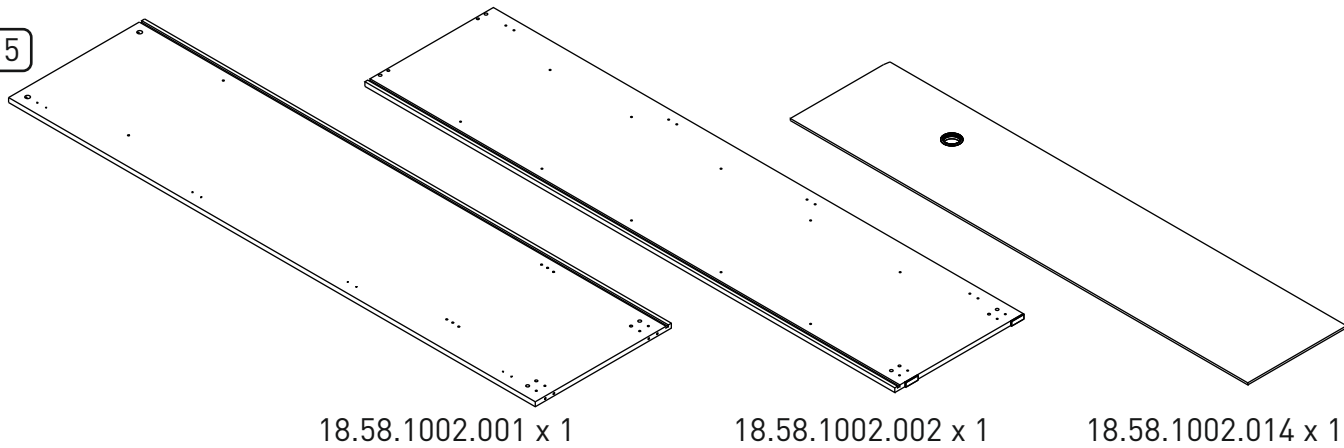
1/5



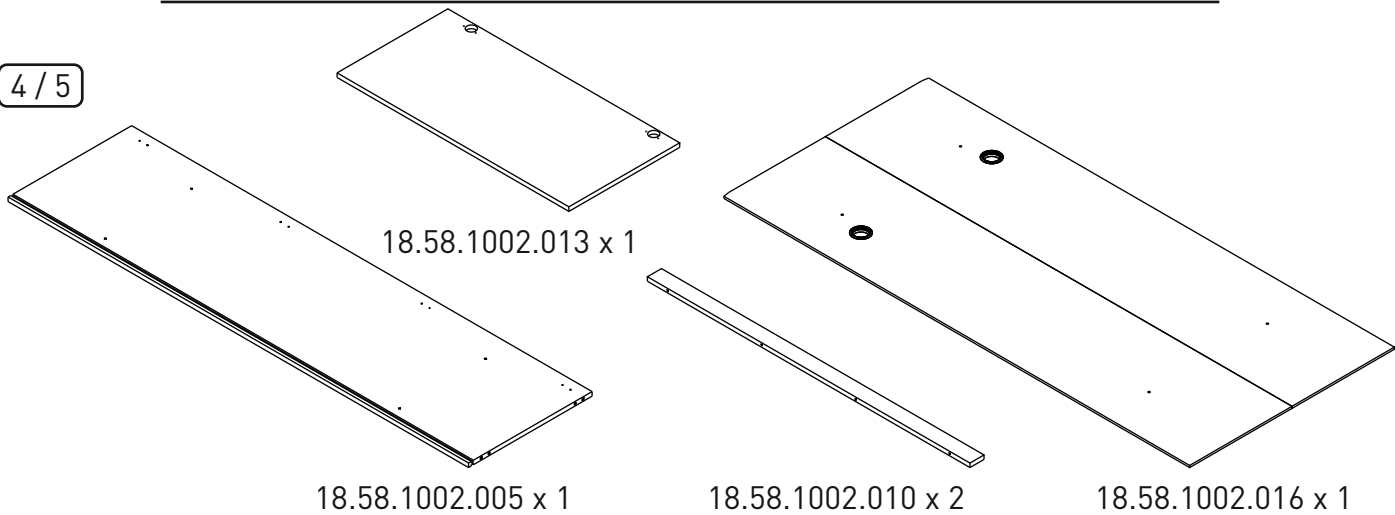
2/5



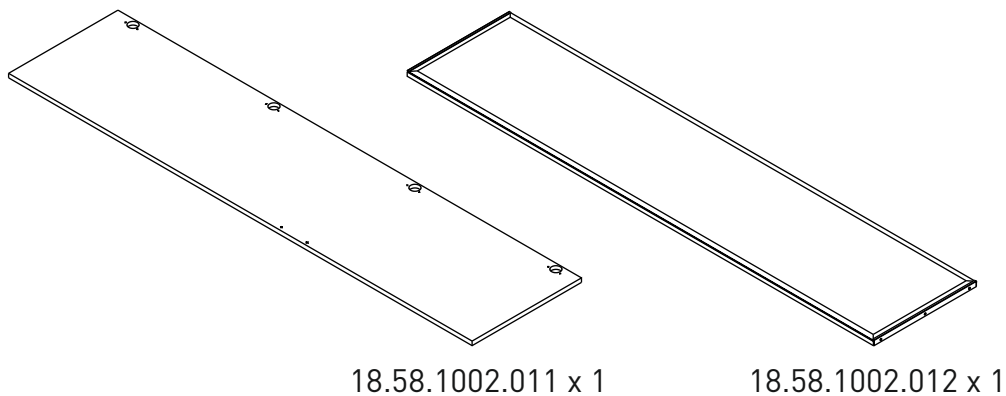
3/5



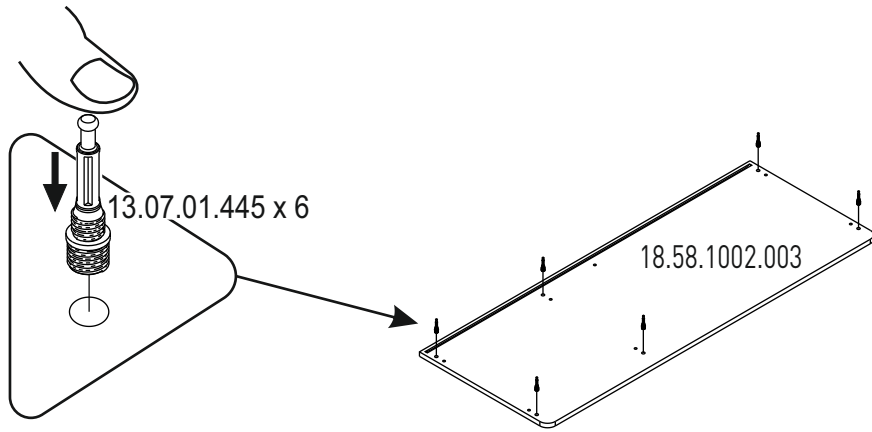
4/5



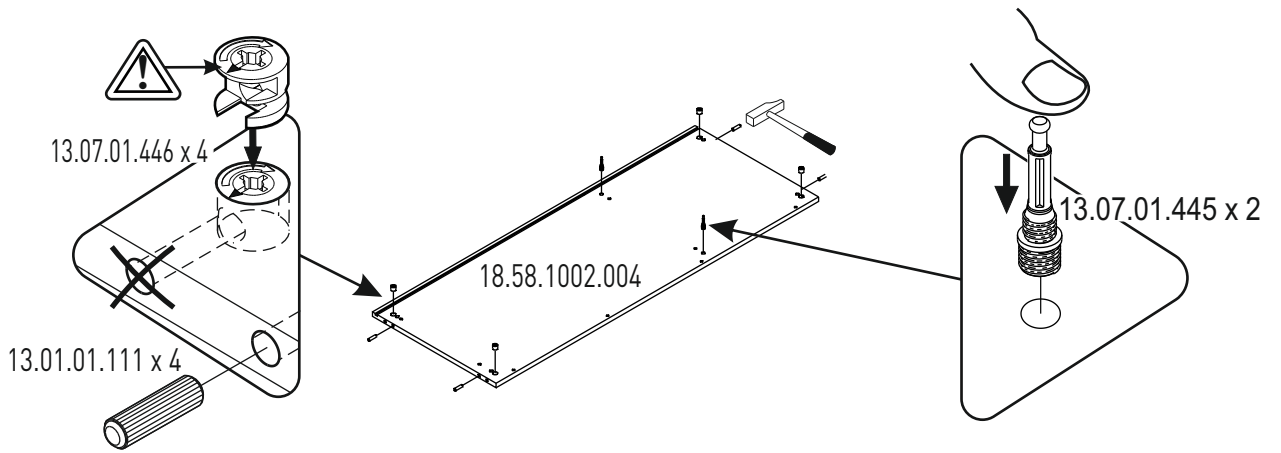
5/5



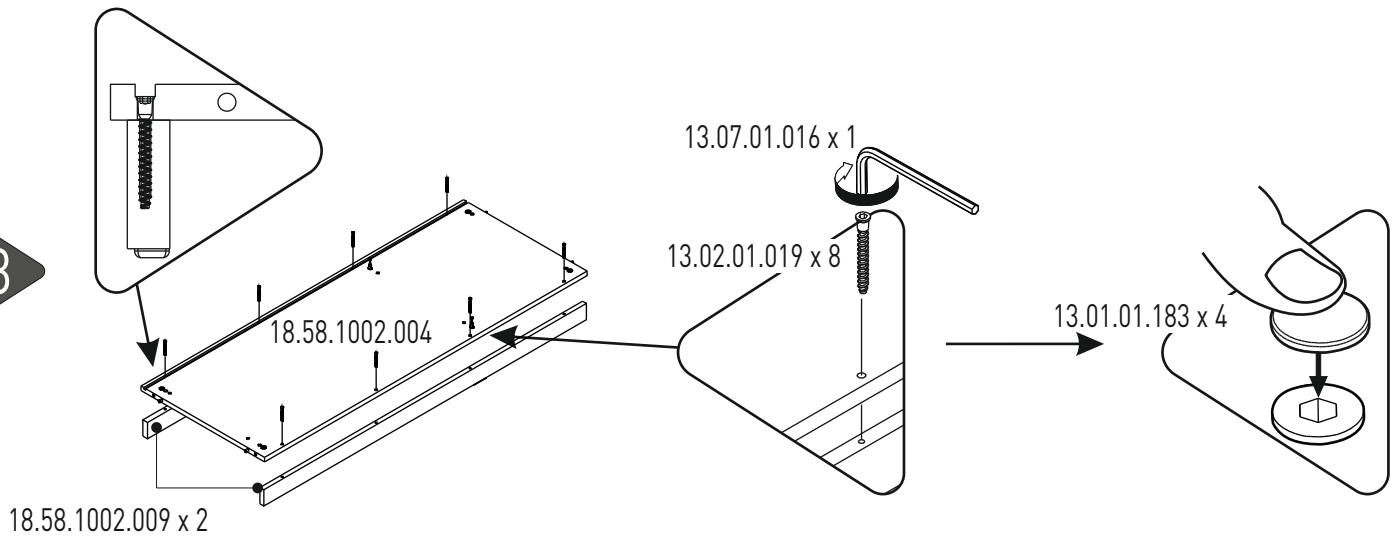
1

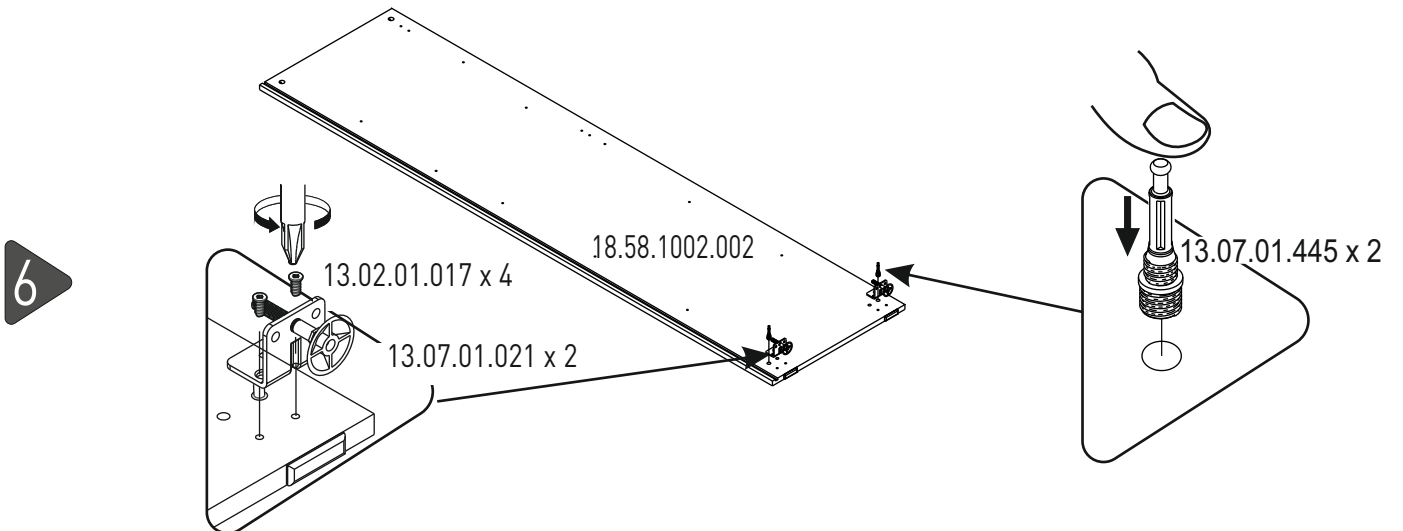
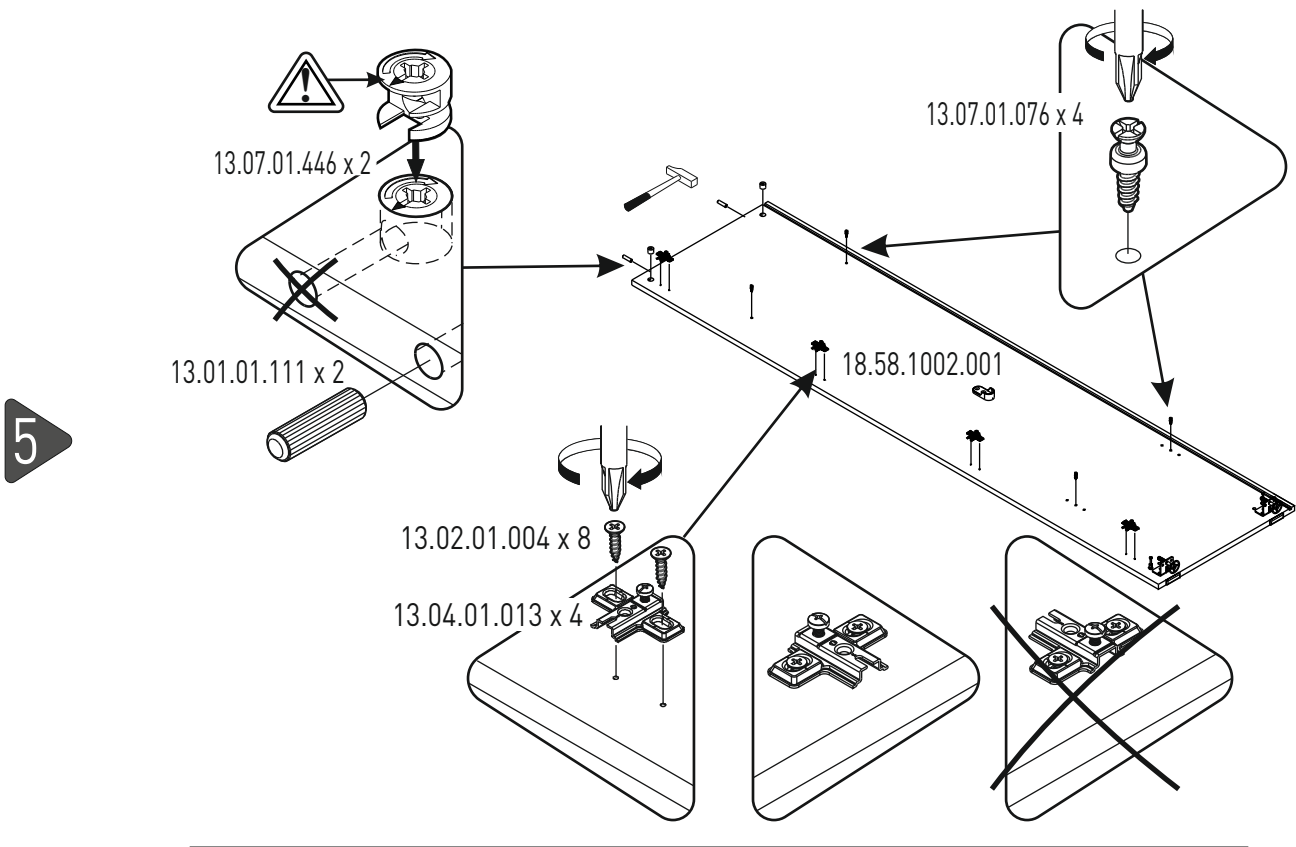
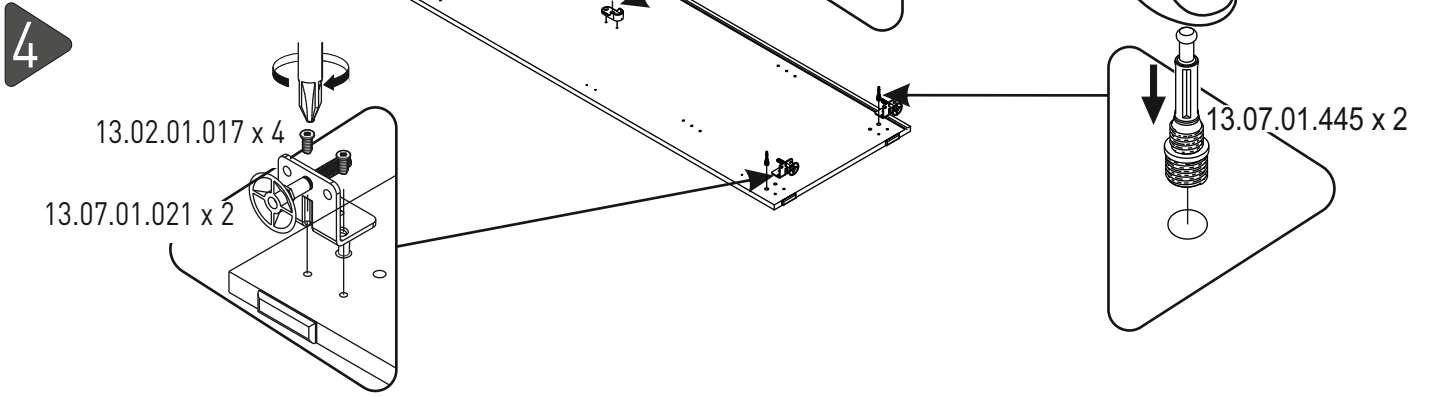


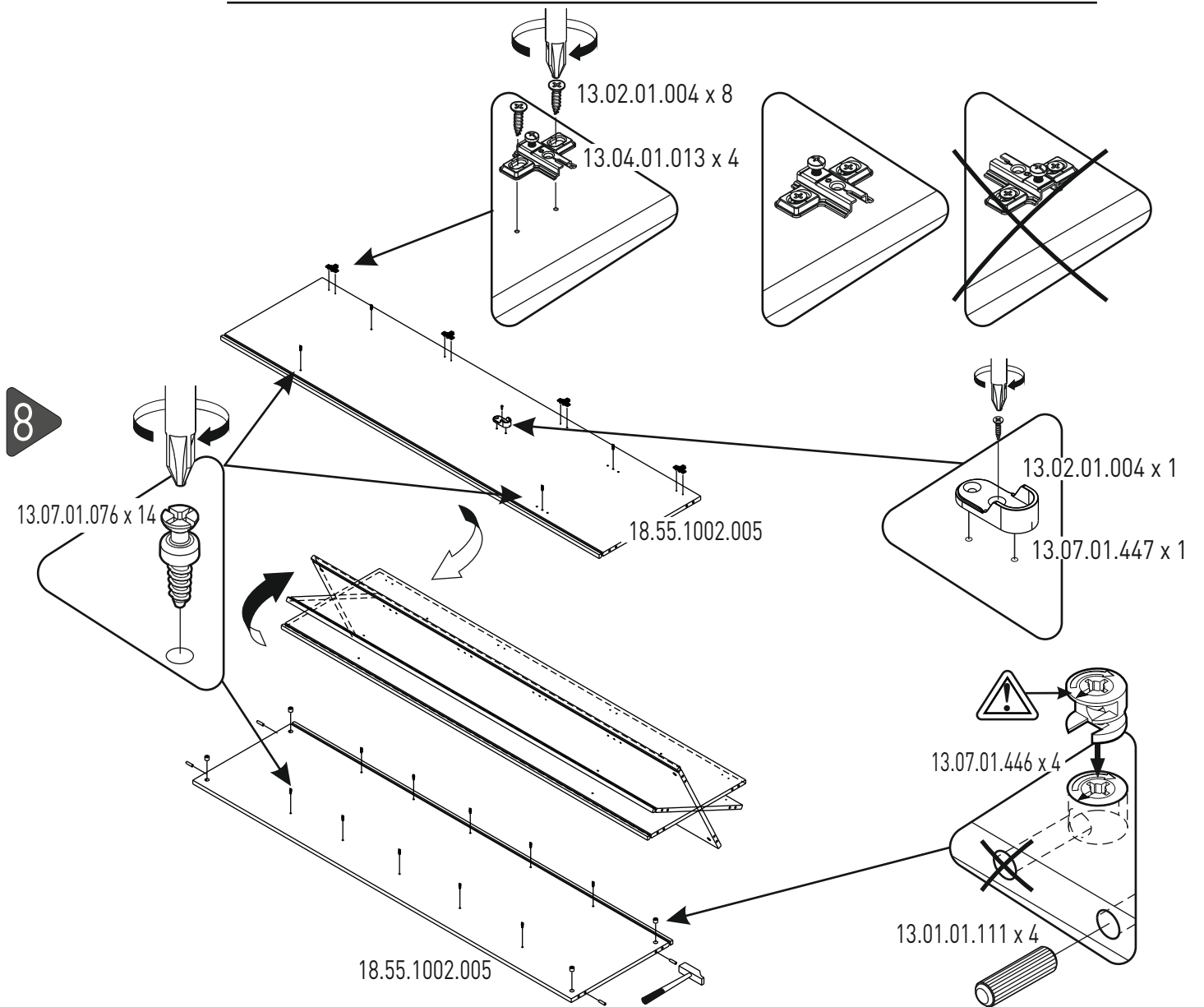
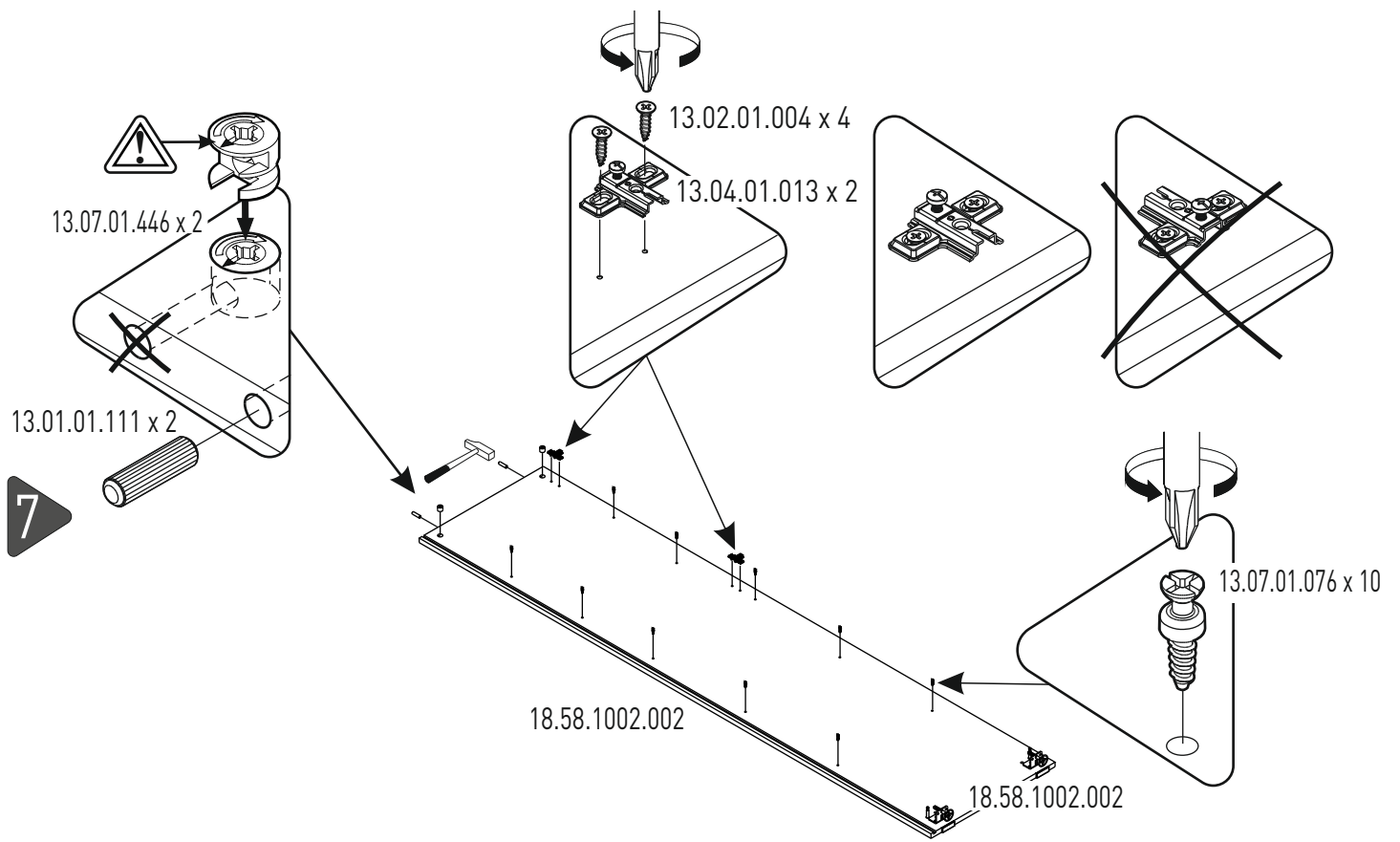
2



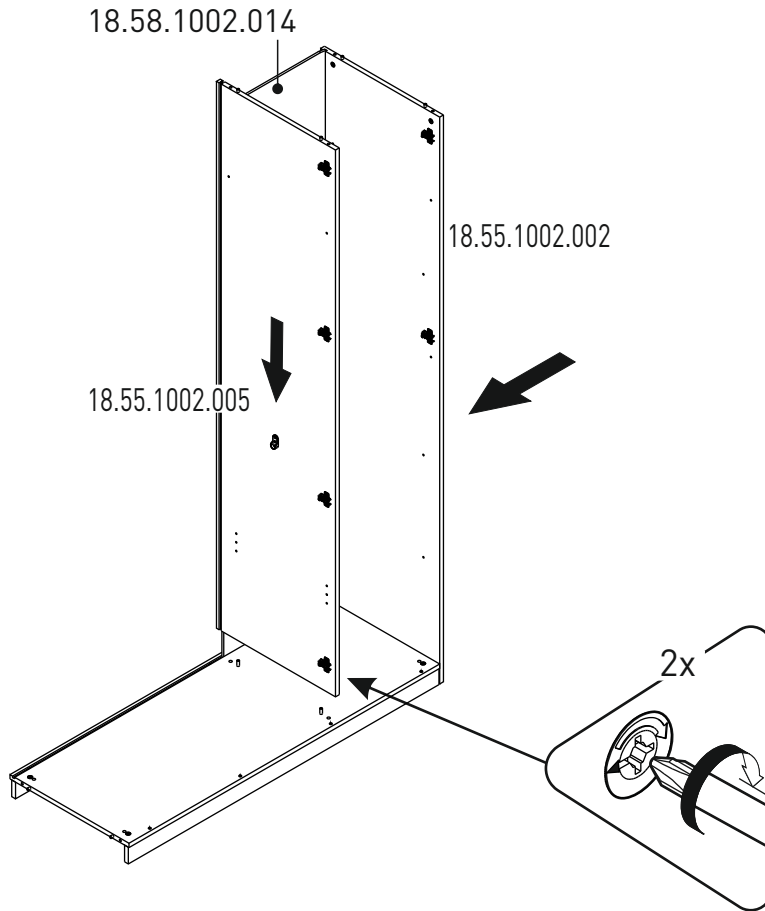
3



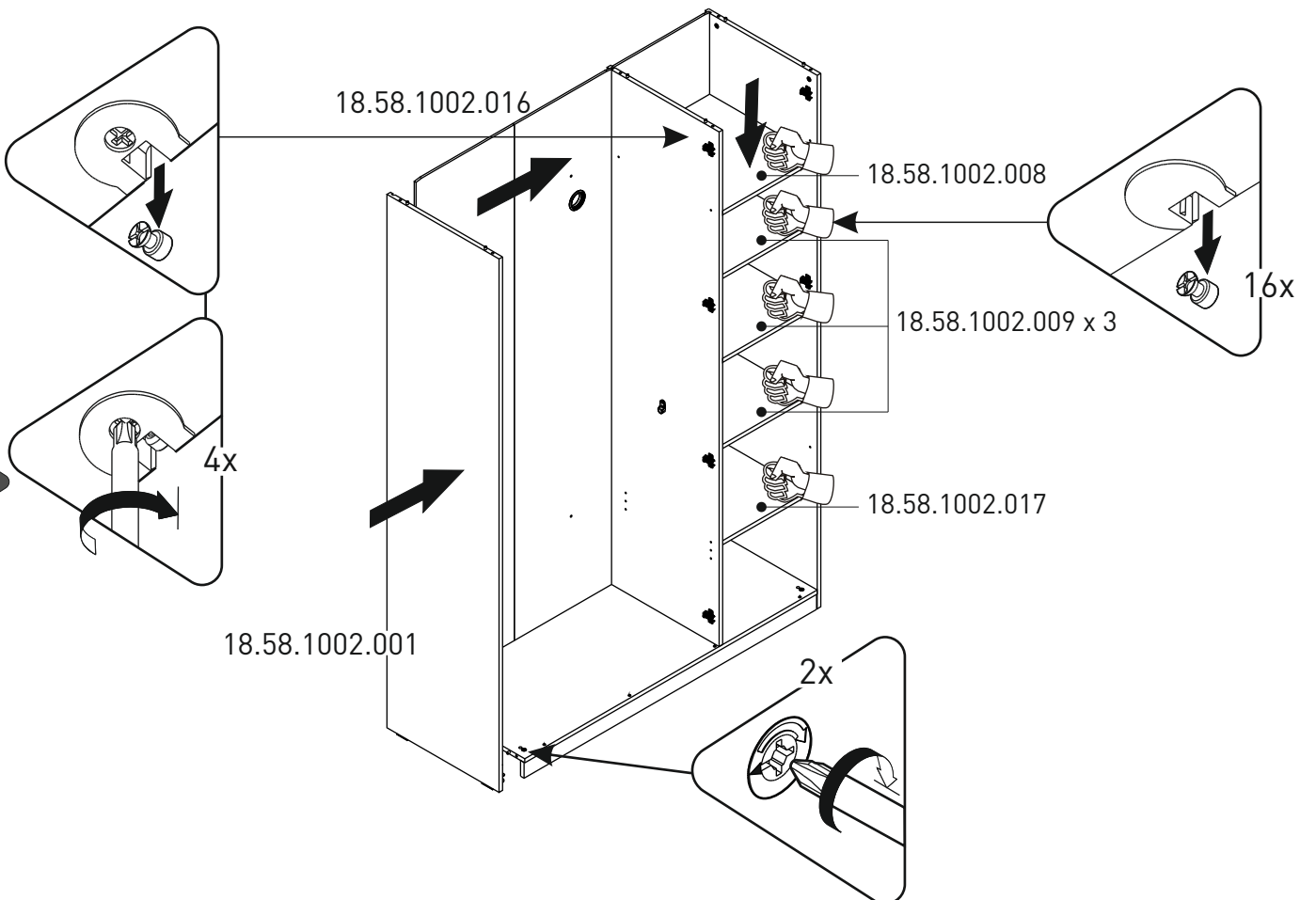




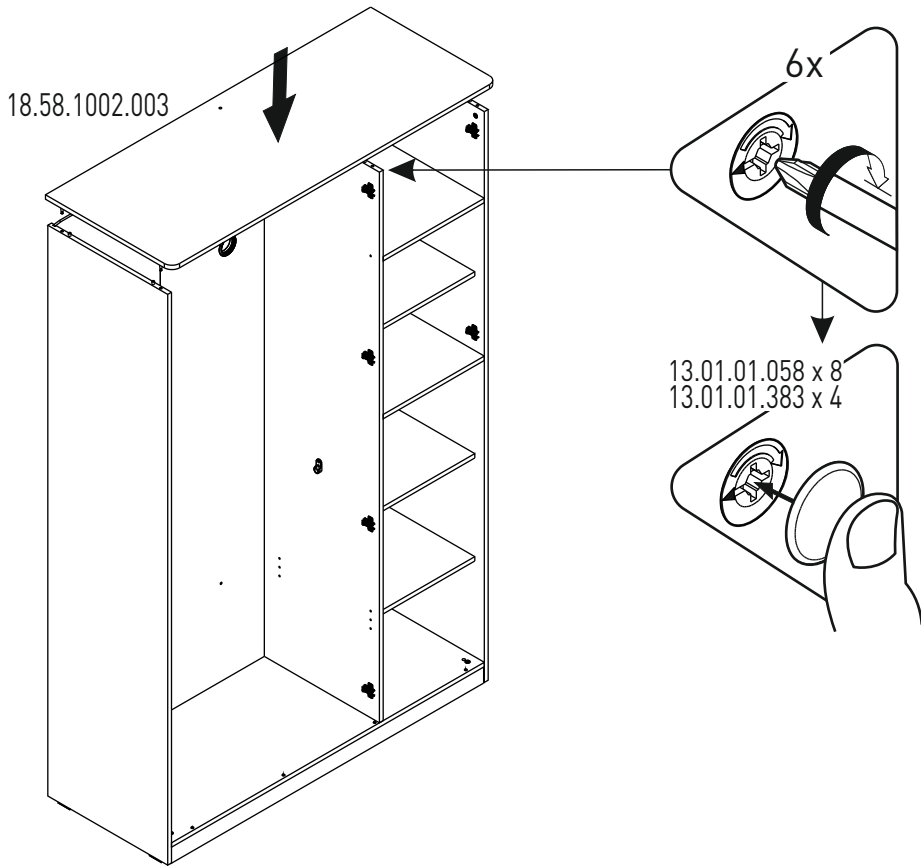
9



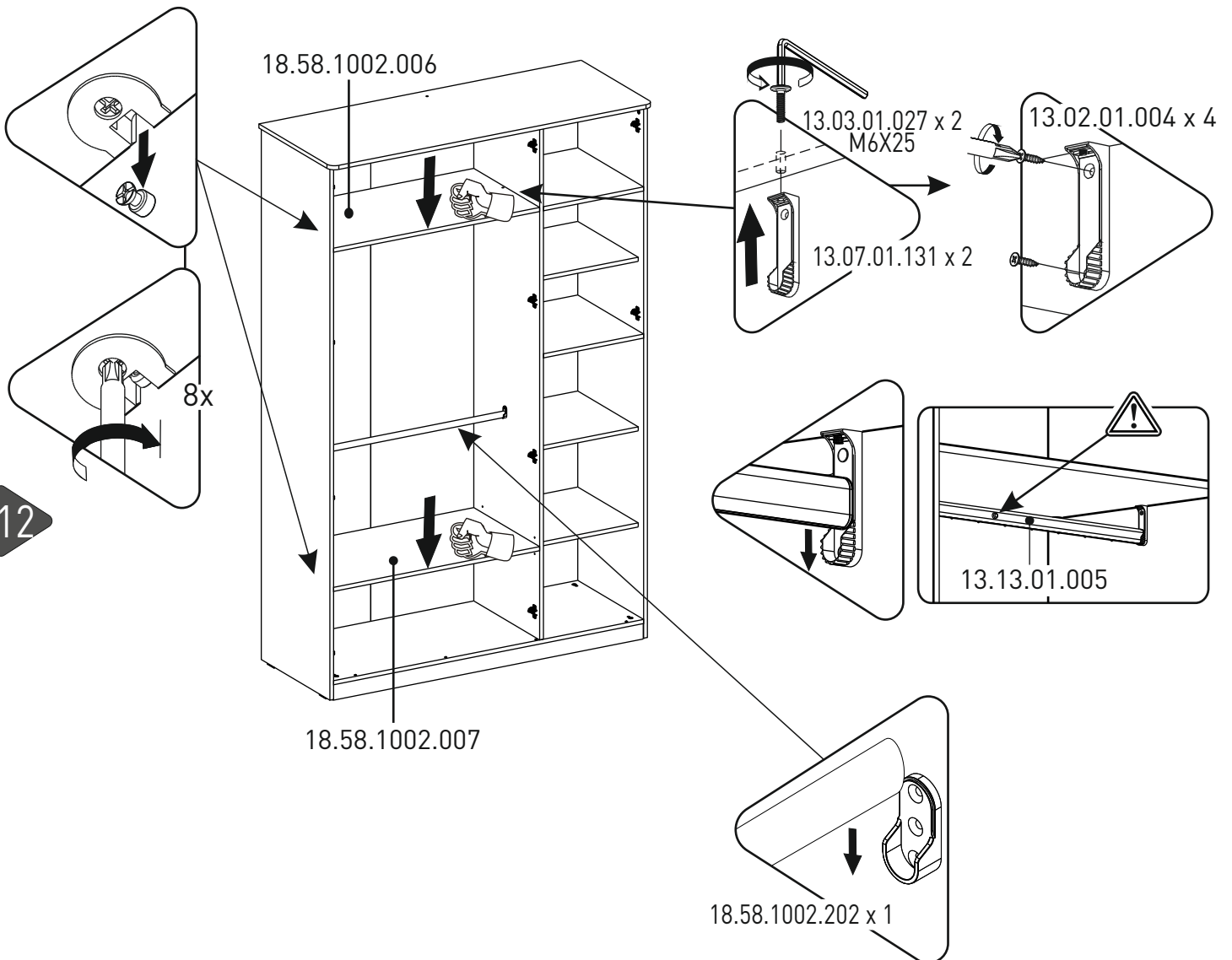
10



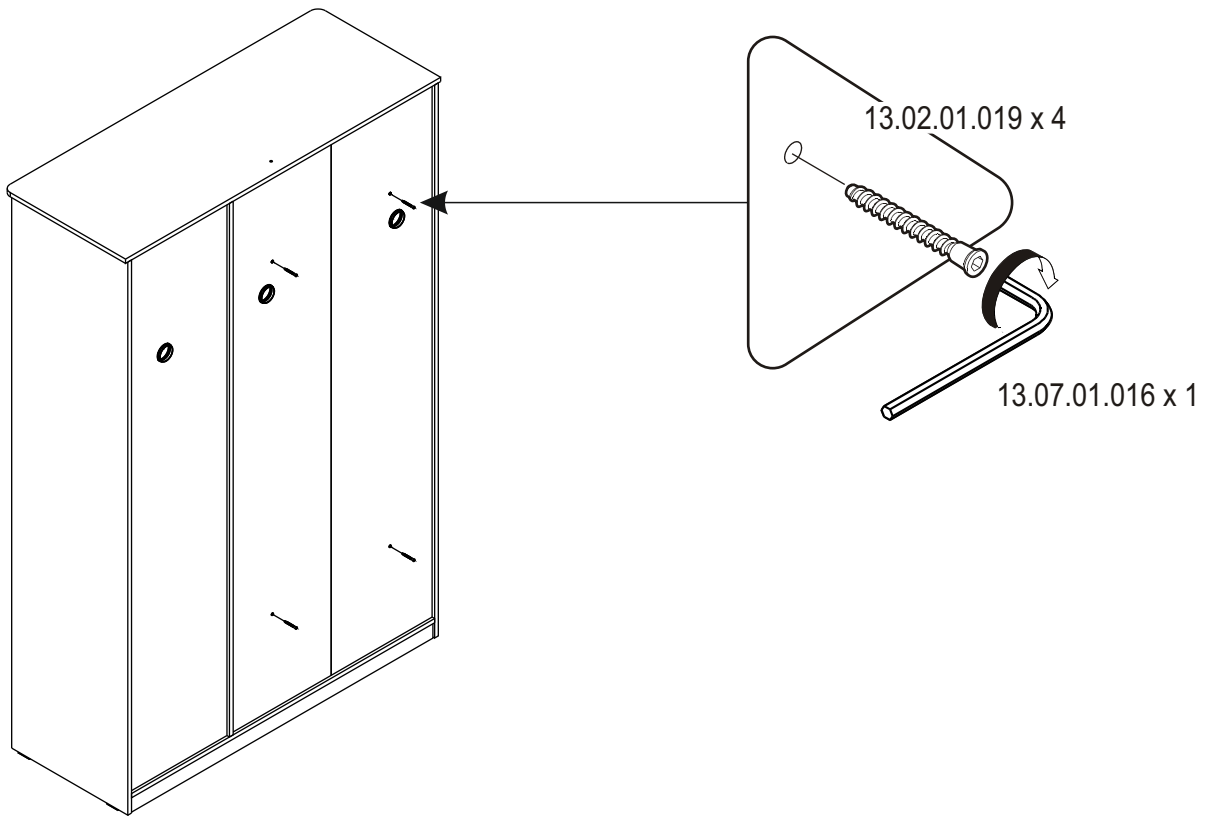
11



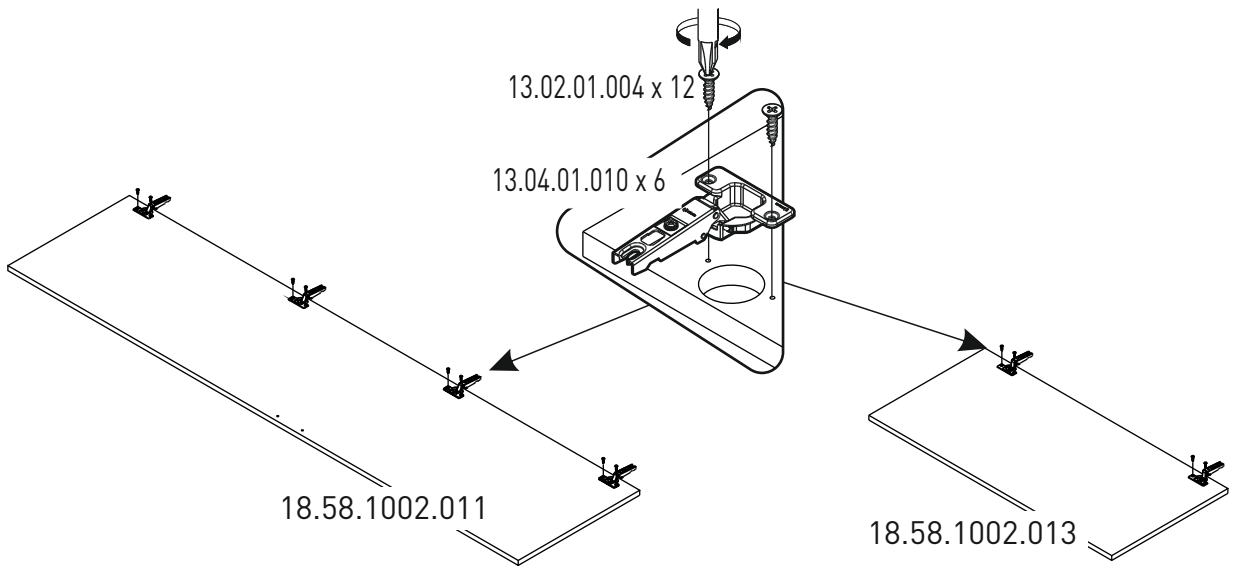
12



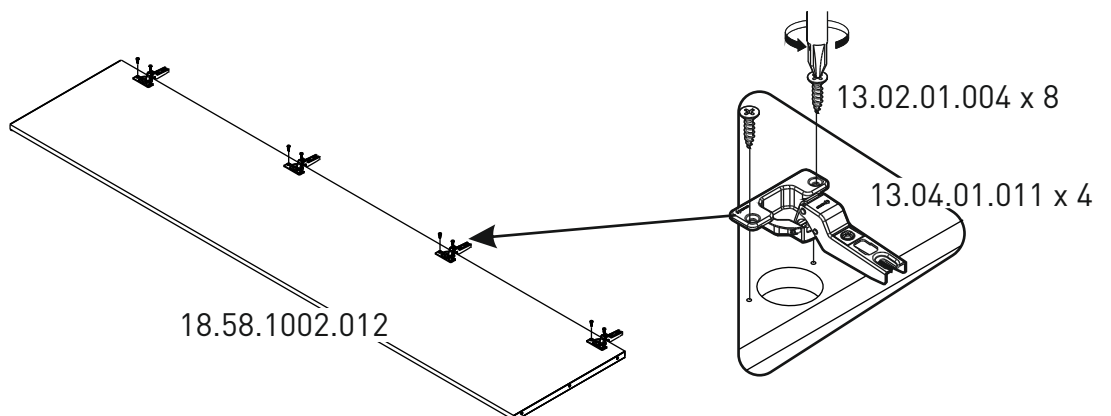
13

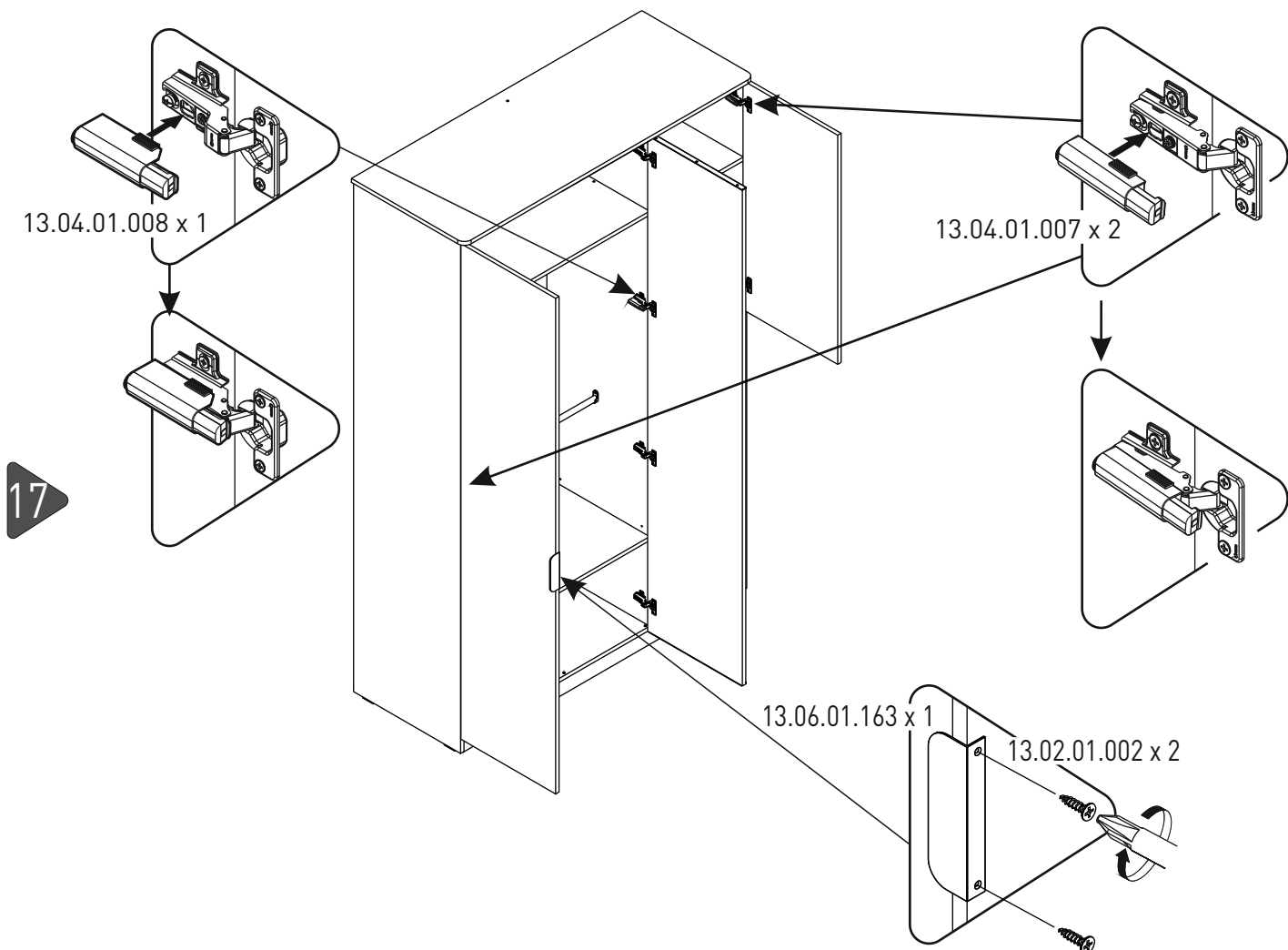
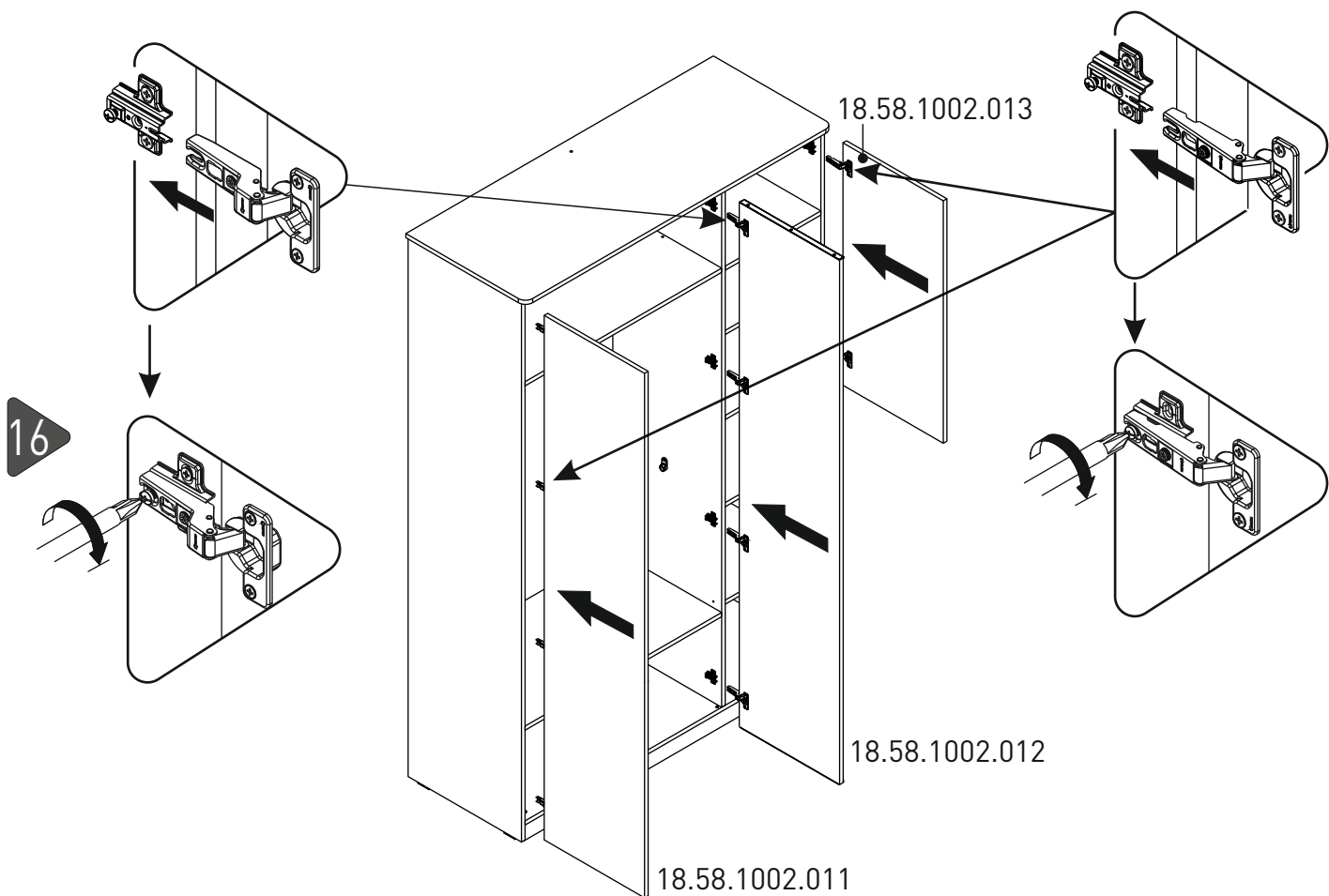


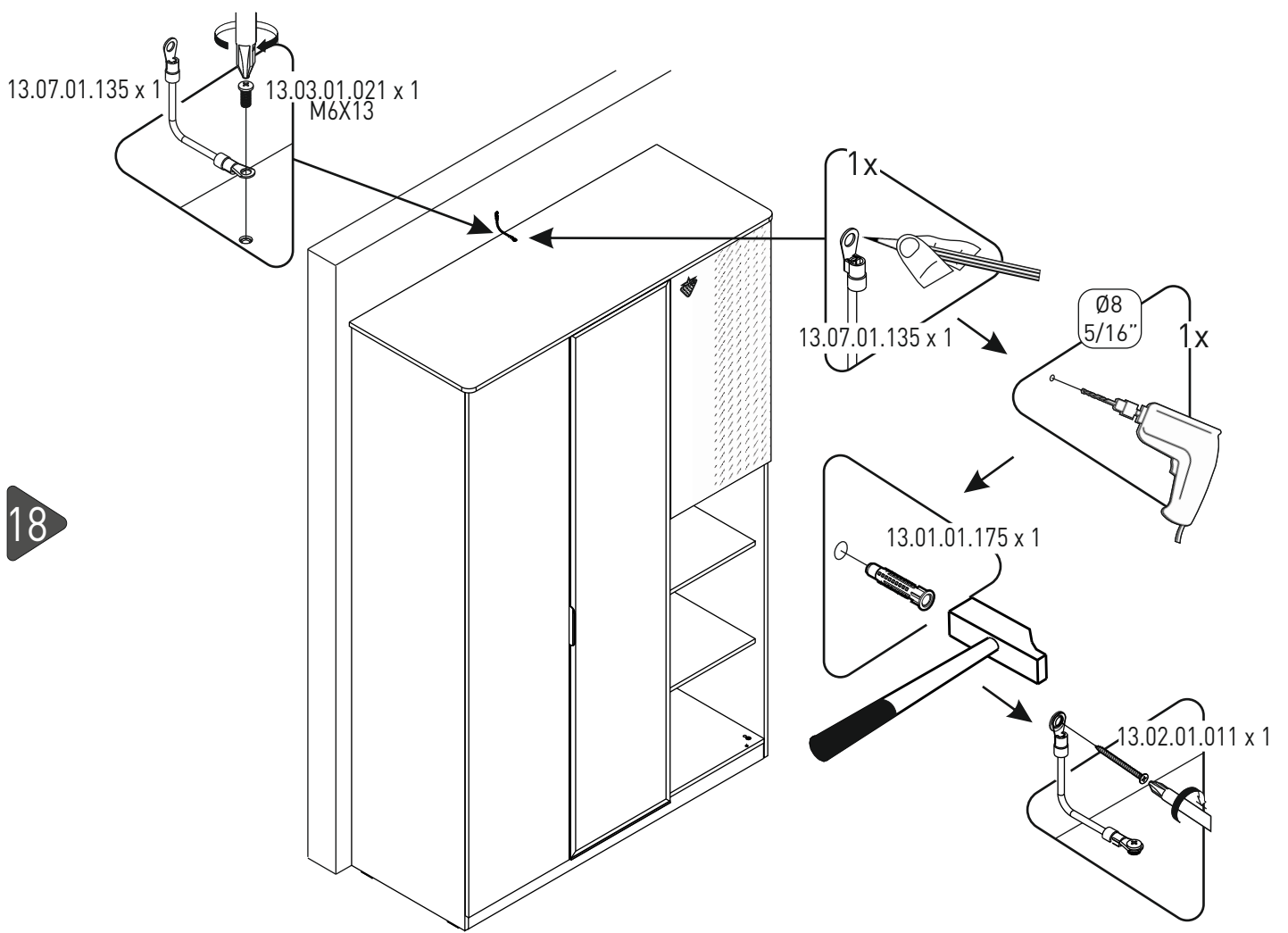
14



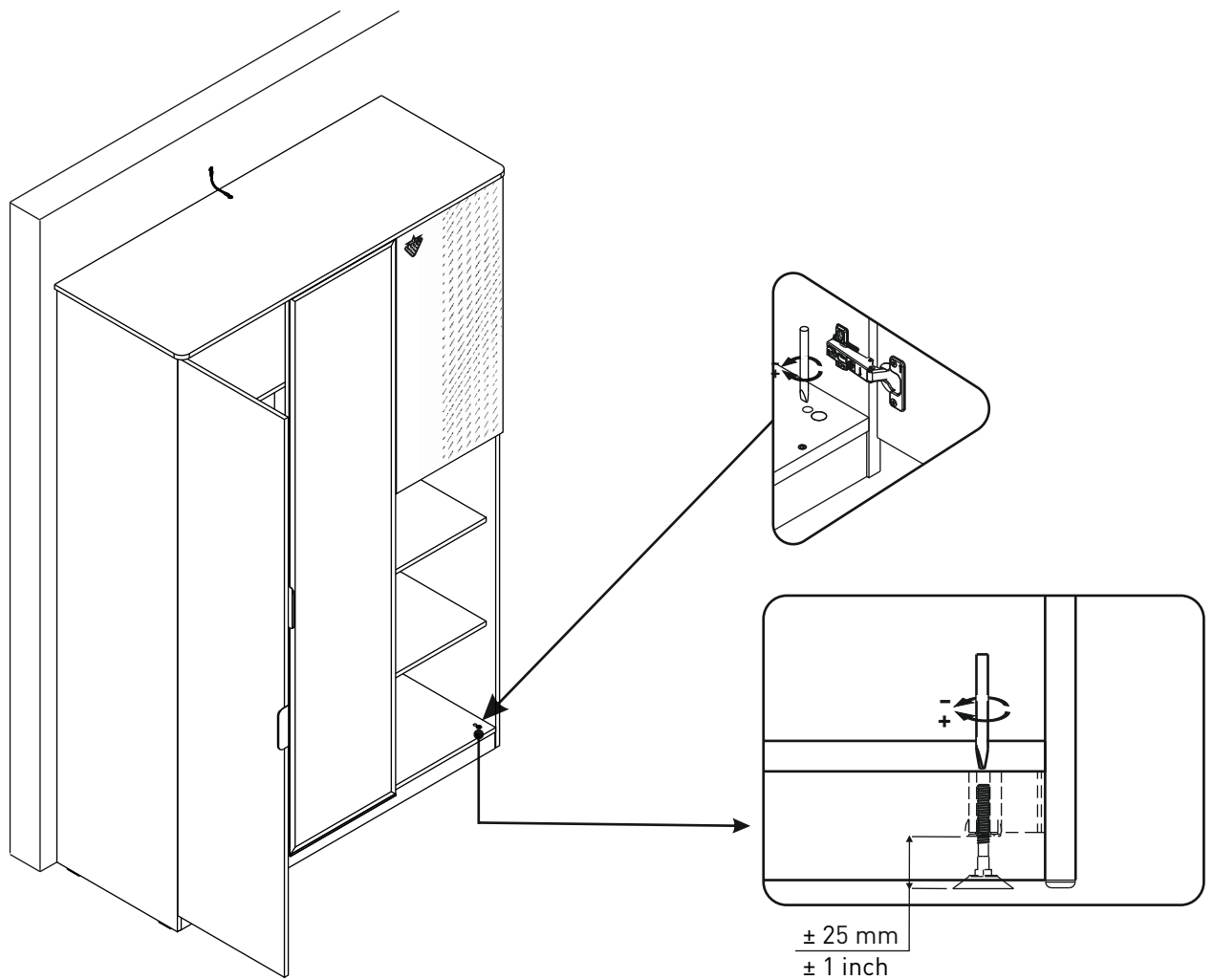
15







18



19

