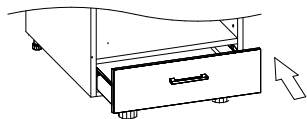


Шаг 4. Установка фасада на каркас шкафа



Инструкция по эксплуатации фасадов МДФ покрытых пленкой ПВХ.

Фасады мебельные, изготовленные из МДФ покрытой пленкой ПВХ, предназначены для установки на корпусную мебель, эксплуатируемую в помещениях, без резких перепадов температур и с относительной влажностью воздуха 65±15%. Рекомендуемая температура воздуха при ежедневной эксплуатации фасадов от +10°С до +25°С.

Для освежения поверхностей фасадов и удаления пятен от рук, необходимо применять мыльный раствор. Для удаления пыли использовать мягкую сухую тряпку.

Т.к. фасады несут декоративную функцию, необходимо соблюдать дополнительные меры предосторожности при монтаже и эксплуатации фасадов, во избежание механического повреждения. Перемещайте фасады бережно, приподнимая их, это позволит исключить повреждения и деформации.

В целях продления срока эксплуатации фасадов необходимо учитывать следующее:

Не рекомендуется:

- подвергать фасады длительному воздействию горячего воздуха (например, неплотно закрытый духовой шкаф, длительное время разогретая плита, излучение ламп накаливания, СВ - излучение), т.к. это может привести к отслаиванию пленки или к её деформации;
- использовать в дизайне мебели осветительные приборы, расположенные от поверхности фасадов на расстоянии менее 10 см. Это может привести к локальному изменению цвета пленки;
- использовать для очистки поверхностей абразивные порошки и растворители;
- снимать защитную пленку (гляцевые пленки) с фасадов до окончательной установки мебели. Защитная пленка обладает дополнительной устойчивостью к возникновению царапин при транспортировке и установке.

Не допускается:

- прямой контакт фасадов с поверхностями, температура которых превышает +60°С или нагрева фасадов до температуры выше +60°С;
- резкий перепад температур;
- прямое воздействие солнечных лучей, это способствует выцветанию поверхности;
- обильное намокание изделий;
- распиливание фасадов;
- попадание на поверхность фасадов жидкостей, растворяющих пленку ПВХ: спирт, ацетон, бензин.

Рекомендуется:

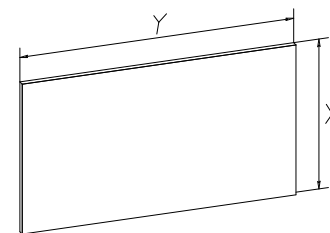
- во избежание повреждения изделий в результате воздействия высоких температур, необходимо оставлять расстояние между электрической или газовой плитой и мебелью не менее 10 см, либо использовать встраиваемую технику с термозащитой;
- устанавливать электрические выключки во избежание прямого попадания пара на фасады, который со временем может испортить внешний вид и привести к отслаиванию пленки или к её деформации;
- лицевую поверхность мебельных фасадов при необходимости рекомендуется чистить мягкими тканями с применением мыльного раствора, после чего вытереть насухо;
- для удаления пыли использовать мягкую сухую тряпку.

Гарантии изготовителя.

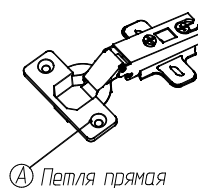
- Предприятие изготовитель гарантирует соответствие мебели требованиям ТР ТС 025/2012 "О безопасности мебельной продукции". Гарантийный срок эксплуатации мебели 24 месяца, при соблюдении условий транспортирования, хранения, сборки (мебели поставляемой в разобранном виде) и эксплуатации.
- Внимание! При получении мебели убедитесь в целостности оригинальной упаковки. При вскрытии упаковки, в случае обнаружения производственных дефектов, недостатке комплектующих элементов и фурнитуры к сборке не приступать. Сохраните упаковку, ярлыки с упаковки и бирку с указанием комплектовщика до окончания сборки. При отсутствии данных документов претензии не принимаются.
- Внимание! Соблюдайте рекомендации по монтажу и эксплуатации, приведенные в данной инструкции, противном случае предприятие-изготовитель снимает гарантийные обязательства.
- Претензии по качеству мебели принимаются в пределах гарантийного срока по месту покупки с обязательным предъявлением товарного чека и ярлыка с упаковки.
- Недостатки мебели, которые образовались в связи с неправильной сборкой, т.е. из-за нарушения технологии сборки не могут относиться к гарантийным случаям, поэтому их устраняют сами покупатели и за свой счет.
- По дефектам, появившимся из-за несоблюдения покупателем правил эксплуатации и ухода за мебелью, претензии не принимаются.
- Внесение покупателями изменений в конструкцию мебели, либо ее дефекты, которые вызваны механическими, химическими или термическими воздействиями, как и естественный износ элементов и деталей мебели не обеспечиваются гарантией продавца или производителя.

Инструкция по установке фасадов №2

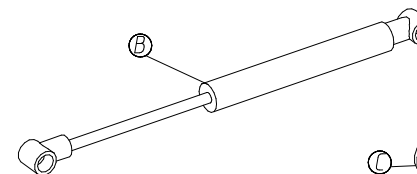
Размерный ряд фасадов на шкаф с горизонтальным открыванием



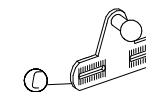
X	Y
356	596
356	796



А Петля прямая



В

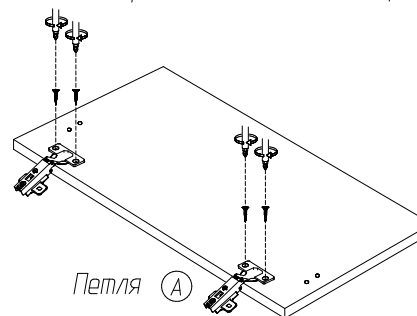


С



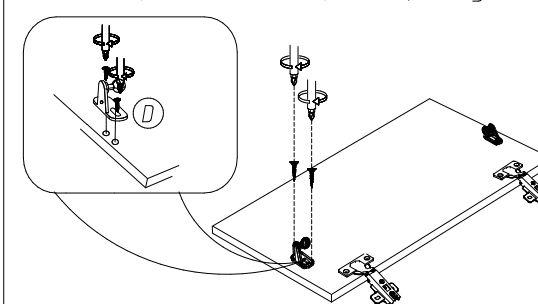
Д

Шаг 1. Крепление петли к фасаду

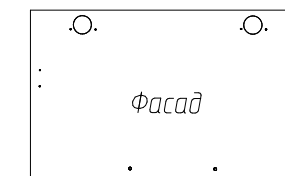
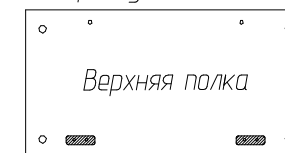
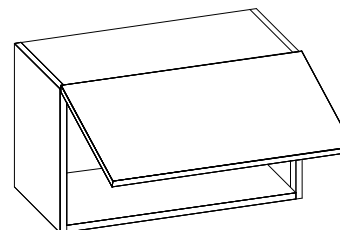


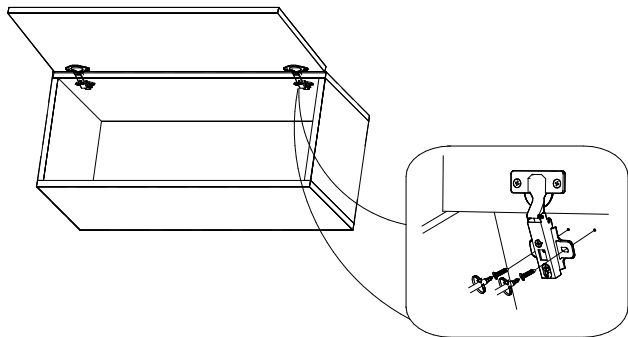
Петля А

Шаг 2. Крепление газлифта к фасаду



Шаг 3. Крепление фасада к каркасу

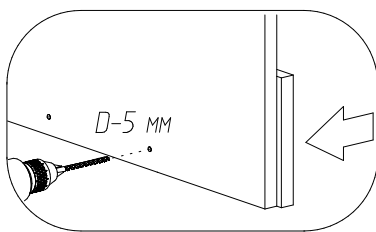




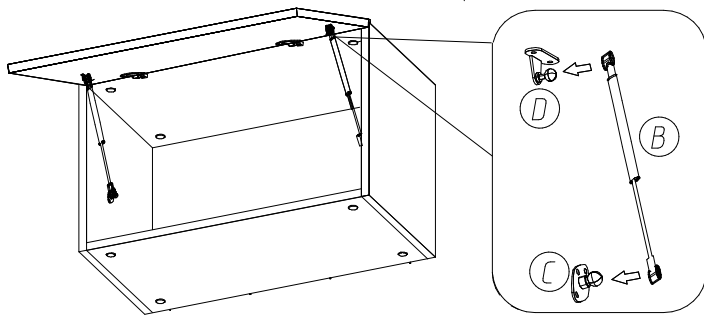
Шаг 4. Досверливание фасада под ручку

Рекомендуется, при досверливании отверстий под ручку, подкладывать с лицевой стороны фасада кусок древесного плитного материала.

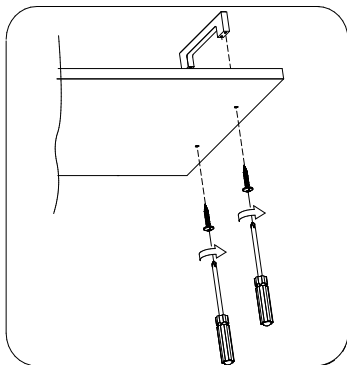
После сверловки фасадов МДФ снять защитную плёнку.



Шаг 5. Установка газлифта

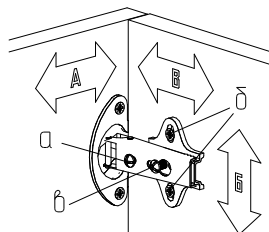


Шаг 6. Установка ручки



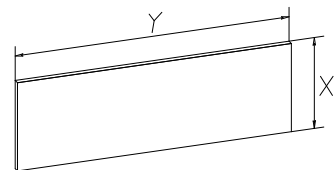
Шаг 7. Схема регулировки фасадов

- Боковая регулировка двери (А) осуществляется за счёт винта (а).
- Регулировка двери по высоте (Б) осуществляется за счёт шурупов (б).
- Регулировка по глубине (В) - за счёт ослабления винта (в).



Стр. 2

Инструкция по установке фасада №3

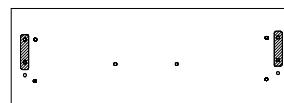


Размерный ряд фасадов на шкаф под духовку

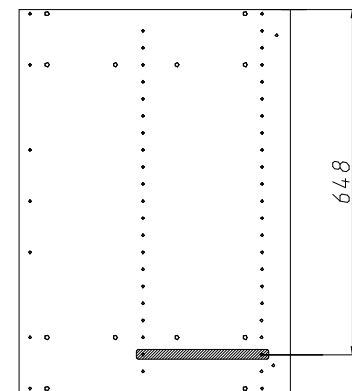
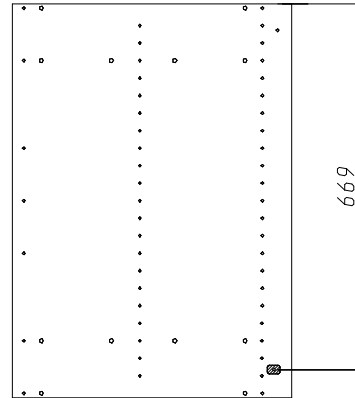
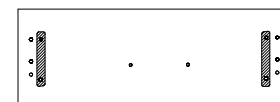
X	Y
108	446
108	596

Шаг 1. Установка фурнитуры на стойки и фасад шкафа под духовку

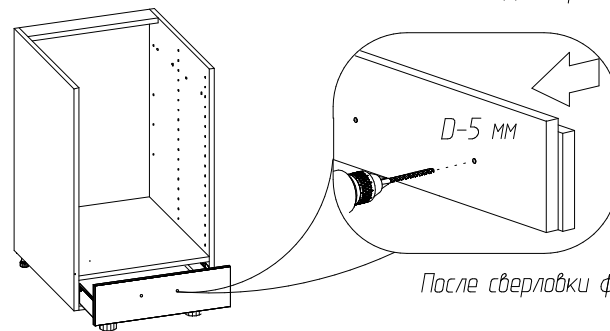
Фасад под духовку с клипсой



Фасад под духовку с ящиком Метабокс



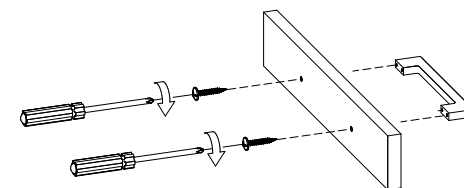
Шаг 2. Досверливание фасада под ручку



Рекомендуется, при досверливании отверстий под ручку, подкладывать с лицевой стороны фасада кусок древесного плитного материала.

После сверловки фасадов МДФ снять защитную плёнку.

Шаг 3. Установка ручки



Стр. 3

Инструкция по эксплуатации фасадов ЛДСП.

Фасады мебельные, изготовленные из ЛДСП, предназначены для установки на корпусную мебель, эксплуатируемую в помещениях, без резких перепадов температур и с относительной влажностью воздуха $65 \pm 15\%$. Рекомендуемая температура воздуха при ежедневной эксплуатации фасадов от $+10^{\circ}\text{C}$ до $+25^{\circ}\text{C}$.

Для освежения поверхностей фасадов и удаления пятен от рук, необходимо применять мыльный раствор. Для удаления пыли использовать мягкую сухую тряпку.

Т.к. фасады несут декоративную функцию, необходимо соблюдать дополнительные меры предосторожности при монтаже и эксплуатации фасадов, во избежание механического повреждения. Перемещайте фасады бережно, приподнимая их, это позволит исключить повреждения и деформации.

В целях продления срока эксплуатации фасадов необходимо учитывать следующее:

Не рекомендуется:

- ✓ подвергать фасады длительному воздействию горячего воздуха (например, неплотно закрытый духовой шкаф, длительное время разогретая плита, излучение ламп накаливания, СВ – излучение), т.к. это может привести к отслаиванию кромоочного материала;
- ✓ использовать в дизайне мебели осветительные приборы, расположенные от поверхности фасадов на расстоянии менее 10 см. Это может привести к локальному изменению цвета;
- ✓ использовать для очистки поверхностей абразивные порошки и растворители;
- ✓ вставлять на изделие, прыгать, подвергать повышенным динамическим нагрузкам.

Не допускается:

- ✓ прямой контакт фасадов с поверхностями, температура которых превышает $+60^{\circ}\text{C}$ или нагрева фасадов до температуры выше $+60^{\circ}\text{C}$;
- ✓ резкий перепад температур;
- ✓ прямое воздействие солнечных лучей, это способствует высветлению поверхности;
- ✓ намокание изделий;
- ✓ распиливание фасадов;
- ✓ попадание на поверхность фасадов агрессивных жидкостей: кислот, щелочей, растворителей и т.п.

Рекомендуется:

- ✓ во избежание повреждения изделий в результате воздействия высоких температур, необходимо оставлять расстояние между электрической или газовой плитой и мебелью не менее 10 см, либо использовать встраиваемую технику с термозащитой;
- ✓ устанавливать электрические вытяжки во избежание прямого попадания пара на фасады, который со временем может испортить внешний вид и привести к отслаиванию пленки или к её деформации;
- ✓ лицевую поверхность мебельных фасадов при необходимости рекомендуется чистить мягкими тканями с применением мыльного раствора, после чего вытереть насухо;
- ✓ для удаления пыли использовать мягкую сухую тряпку.

✓ Гарантии изготовителя.

- ✓ Предприятие изготовитель гарантирует соответствие мебели требованиям ТР ТС 025/2012 "О безопасности мебельной продукции". Гарантийный срок эксплуатации мебели 24 месяца, при соблюдении условий транспортирования, хранения, сборки (мебели поставляемой в разобранном виде) и эксплуатации.
- ✓ ***Внимание!*** При получении мебели убедитесь в целостности оригинальной упаковки. При вскрытии упаковки, в случае обнаружения производственных дефектов, недостатке комплектующих элементов и фурнитуры к сборке не приступать. Сохраните упаковку, ярлыки с упаковки и бирку с указанием комплектовщика до окончания сборки. При отсутствии данных документов претензии не принимаются.
- ✓ ***Внимание!*** Соблюдайте рекомендации по монтажу и эксплуатации, приведенные в данной инструкции, противном случае предприятие-изготовитель снимает гарантийные обязательства.
- ✓ Претензии по качеству мебели принимаются в пределах гарантийного срока по месту покупки с обязательным предъявлением товарного чека и ярлыка с упаковки.
- ✓ Недостатки мебели, которые образовались в связи с неправильной сборкой, т.е. из-за нарушения технологии сборки не могут относиться к гарантийным случаям, поэтому их устраняют сами покупатели и за свой счет.
- ✓ По дефектам, появившимся из-за несоблюдения покупателем правил эксплуатации и ухода за мебелью, претензии не принимаются.
- ✓ Внесение покупателями изменений в конструкции мебели, либо ее дефекты, которые вызваны механическими, химическими или термическими воздействиями, как и естественный износ элементов и деталей мебели не обеспечиваются гарантией продавца или производителя.