

# Инструкция по сборке



Сборка производится  
на твердой  
ровной поверхности

## Внимание!

Перед сборкой мебели в домашних условиях внимательно ознакомьтесь с настоящей инструкцией и проверьте наличие деталей и фурнитуры по таблицам комплектации.

## СПИСОК ДЕТАЛЕЙ:

| Код                   | Название                        | Размер, мм | Кол-во, шт. |
|-----------------------|---------------------------------|------------|-------------|
| 1.1                   | Бок левый                       | 882x166    | 1           |
| 1.2                   | Бок правый                      | 882x166    | 1           |
| 2                     | Горизонт                        | 568x166    | 3           |
| 7                     | Задняя стенка ДВП <u>в цвет</u> | 590x142    | 1           |
| <b>Фурнитура, к-т</b> |                                 |            | <b>1</b>    |

## СПИСОК ФУРНИТУРЫ:

| Код | Наименование       | Кол-во, шт. |
|-----|--------------------|-------------|
| 1   | Конфирмат 7x50     | 12          |
| 2   | Заглушка конфирмат | 12          |
| 6.1 | Саморез 3,5x16     | 28          |
| 7   | Гвоздь 1x16        | 30          |
| 7.1 | Скрепа для ХДФ     | 3           |
| 10  | Ключ сборочный     | 1           |
| 11  | Подпятник          | 4           |

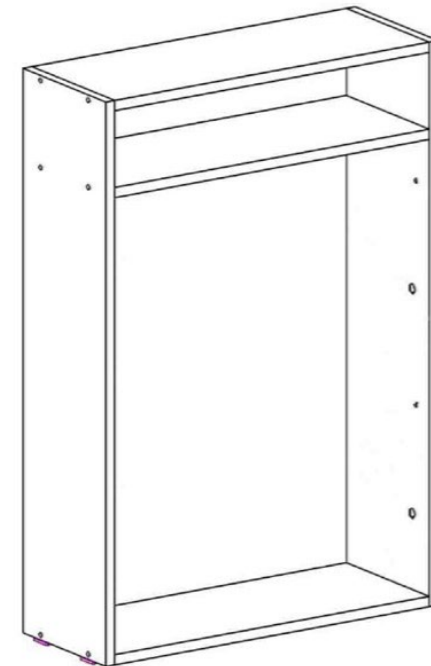
*После сборки изделие рекомендуется закрепить к стене.  
Крепление в комплект не входит.*



Мебельная фабрика «Мастер»

[www.mstmebel.ru](http://www.mstmebel.ru)

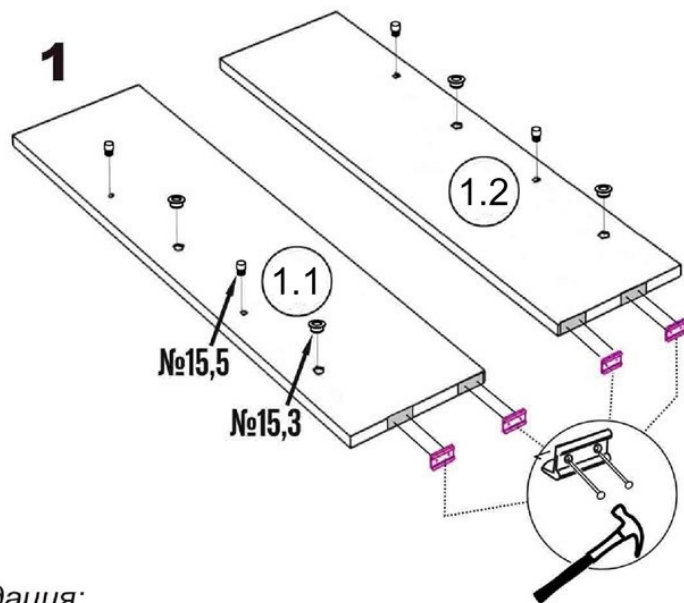
## Каркас обувницы КО-У-2



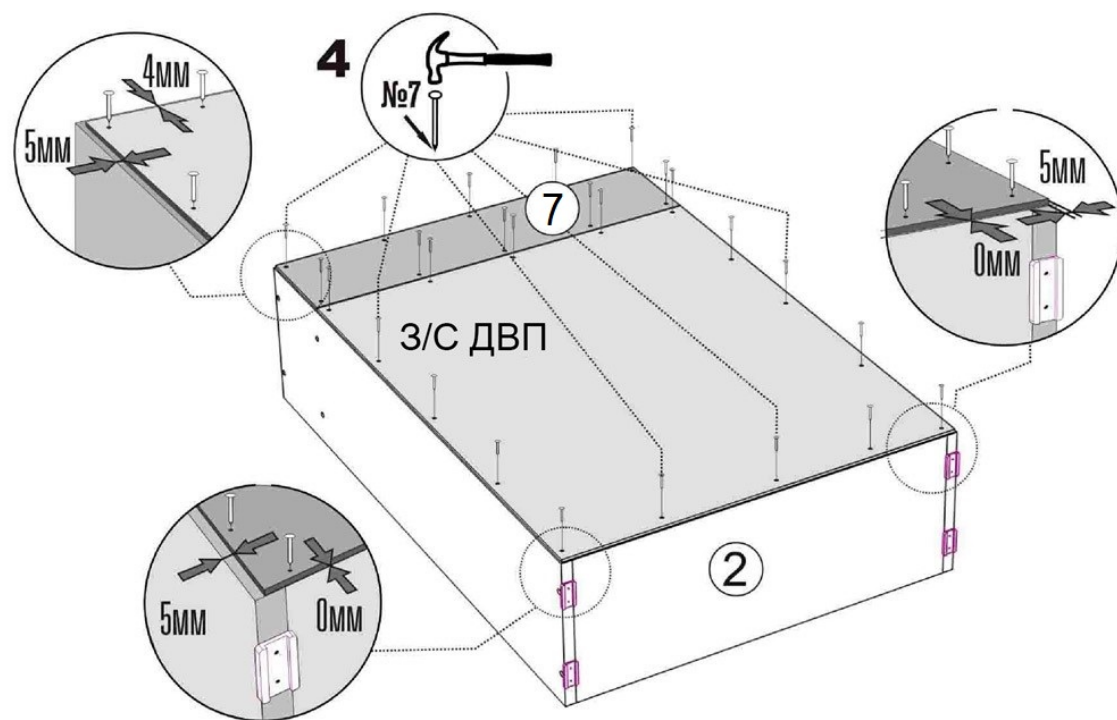
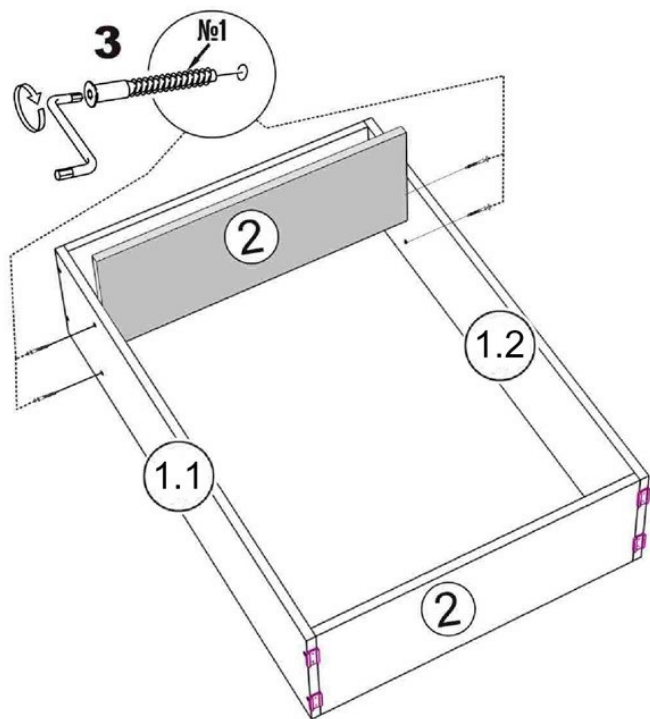
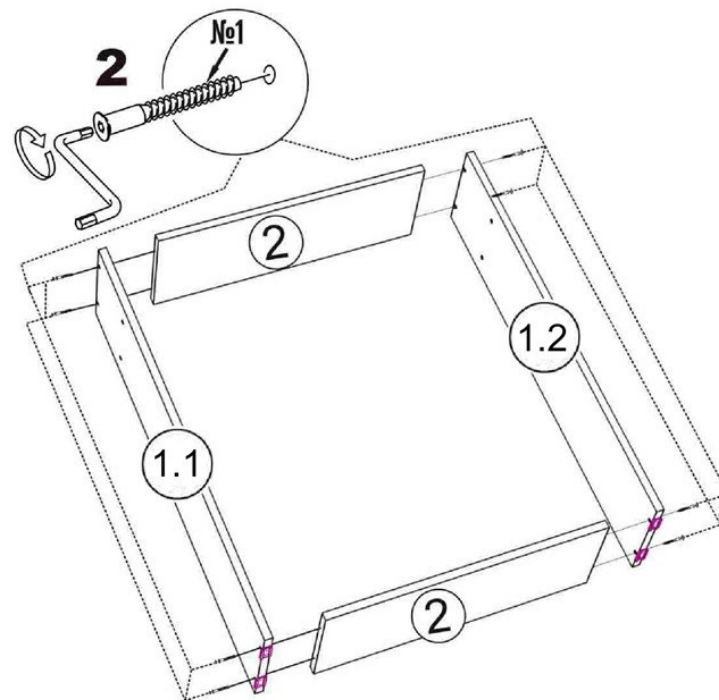
## Габаритные размеры

Ширина 600 мм  
Глубина 166 мм  
Высота 882 мм

# Схема сборки каркаса КО-У-2



Рекомендация:  
При установке втулок №15.3 используйте клей-герметик.



# Инструкция по сборке



Инструмент для сборки



Сборка производится  
на твердой  
ровной поверхности

## Внимание!

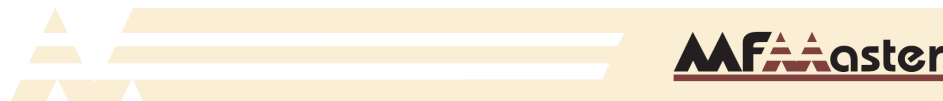
Перед сборкой мебели в домашних условиях внимательно ознакомьтесь с настоящей инструкцией и проверьте наличие деталей и фурнитуры по таблицам комплектации.

## СПИСОК ДЕТАЛЕЙ:

| Код  | Название                                   | Размер, мм | Кол-во, шт. |
|------|--|------------|-------------|
| 3    | Фасад (Глянец, узкий)                      | 344x564    | 2           |
| 5    | Вставка ДСП 10мм                           | 550x70     | 2           |
| 6    | Вставка ДСП 10мм                           | 550x138    | 2           |
| 15.1 | Механизм обувниц одинарный (лев.+пр.), к-т |            | 2           |
|      | Фурнитура, к-т                             |            | 1           |

## СПИСОК ФУРНИТУРЫ:

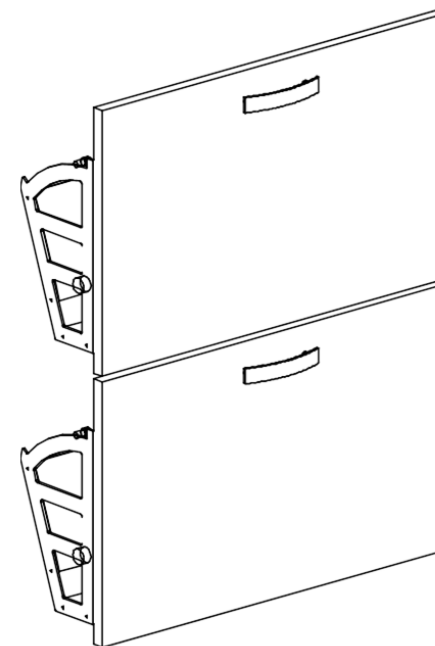
| Код  | Наименование                 | Кол-во, шт. |
|------|------------------------------|-------------|
| 13.4 | Шуруп 25 мм                  | 4           |
| 14.1 | Ручка 96 мм                  | 2           |
| 15.4 | Ось втулки механизма обувниц | 4           |
| 15.5 | Стопор механизма обувниц     | 4           |
| 15.6 | Втулка механизма обувниц     | 4           |



Мебельная фабрика «Мастер»

[www.mstmebel.ru](http://www.mstmebel.ru)

## Фасад обувницы узкой 2 шт. ФО-У-2

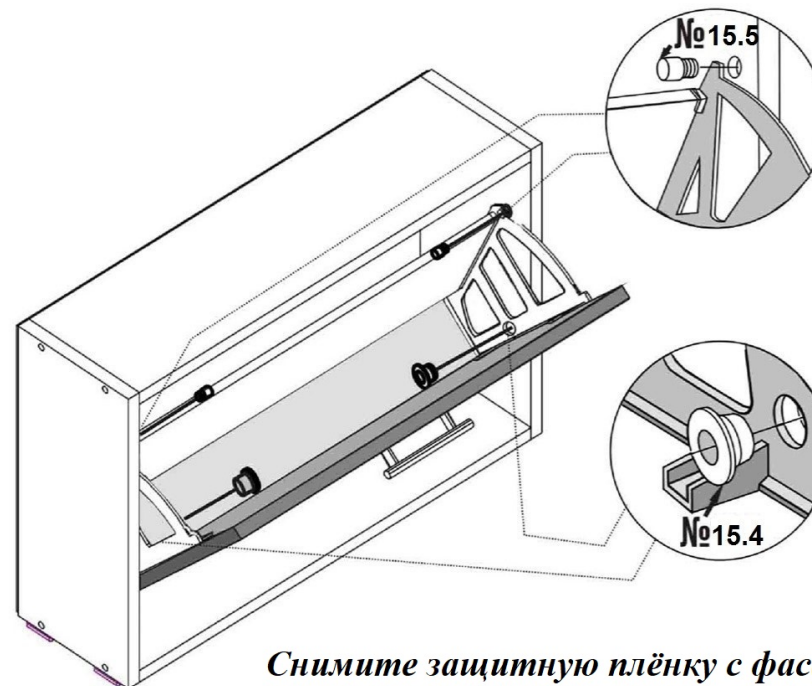
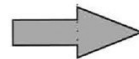
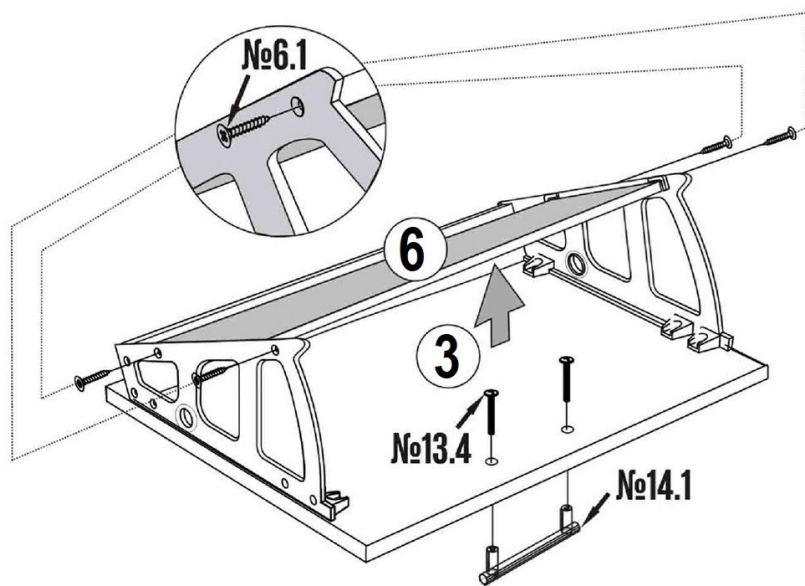
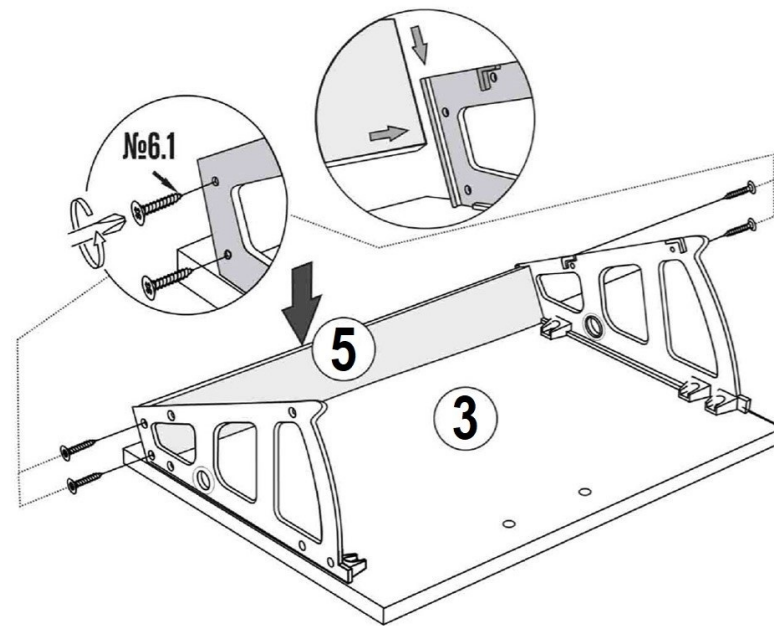
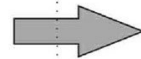
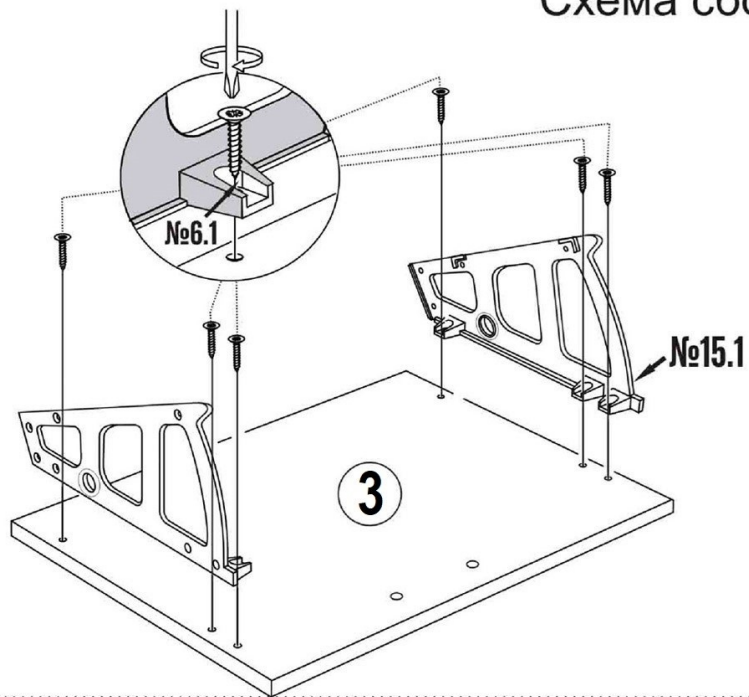


## Габаритные размеры

Ширина 564 мм

Высота 709 мм

# Схема сборки фасада ФО-У



*Снимите защитную плёнку с фасадов !!!*