



**ЛЮБИМЫЙ
МЕБЕЛЬ ДОМ**



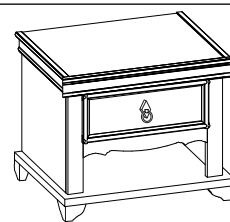
EAC

Амели

ЛД.642380.000- Тумба прикроватная

Ameli

LD.642380.000- Nightstand



	560
	480
	460

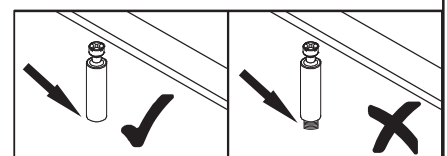
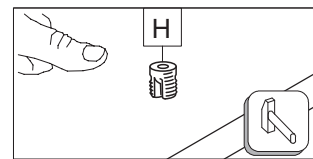
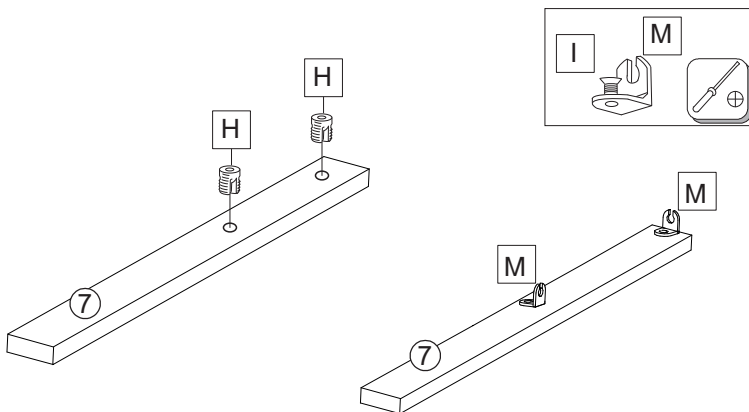
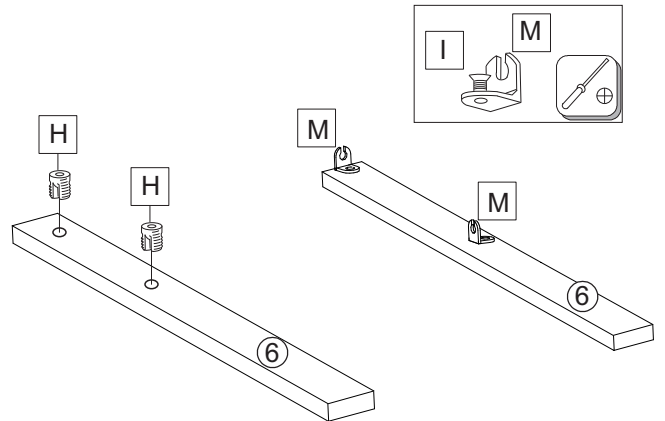
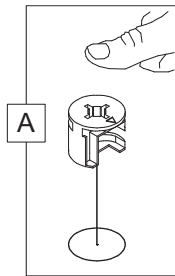
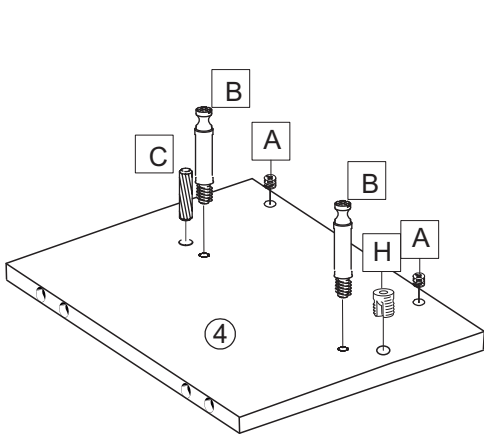
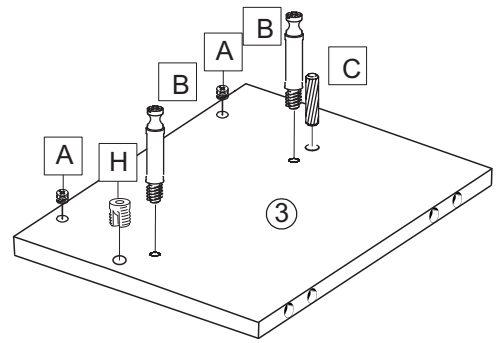
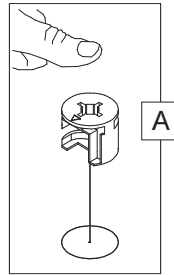
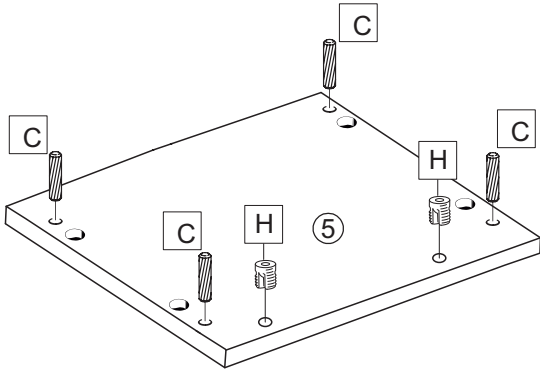
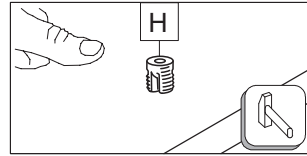
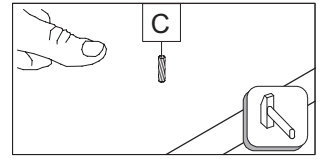
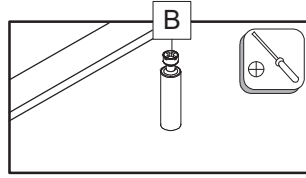
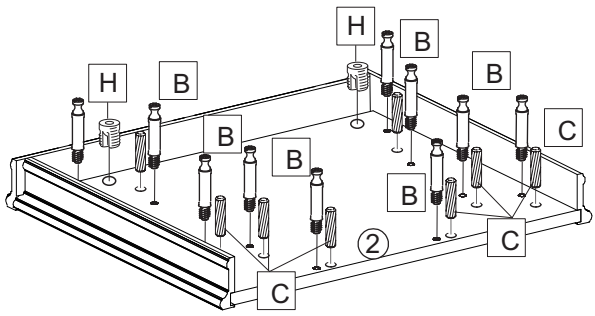
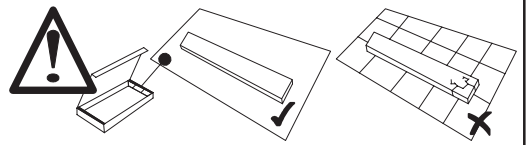
A x18	B x18	C x24	D x1	E x8	F x12	G x2	H x12	I x12	K x1
L x1	M x6	N x10	O x12	P x18	S x4	T x10			


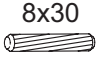





	0h120min		600mm	0.5kg	3m			

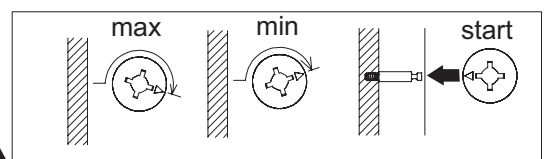
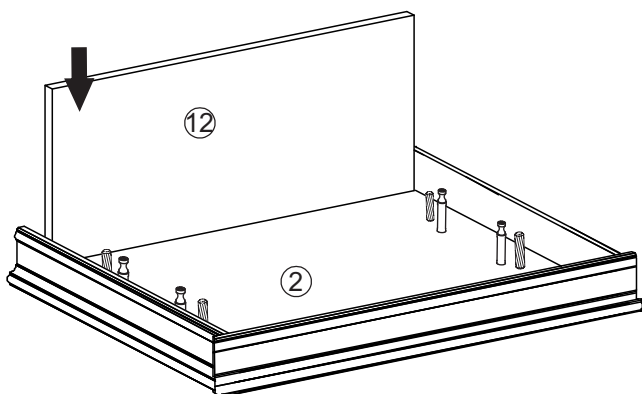
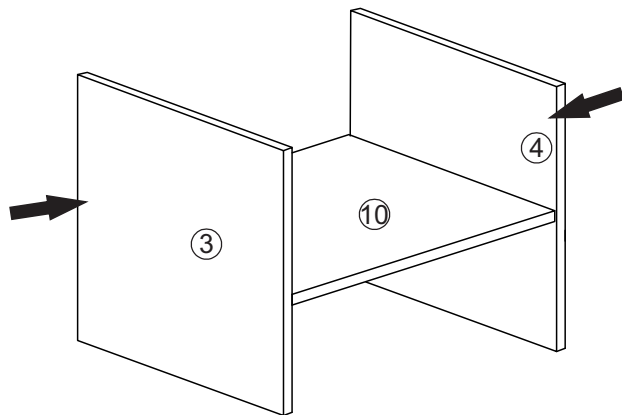
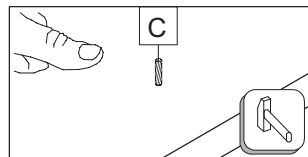
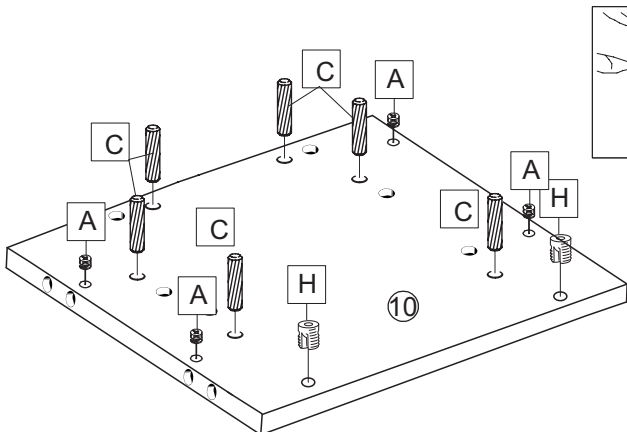
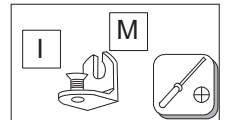
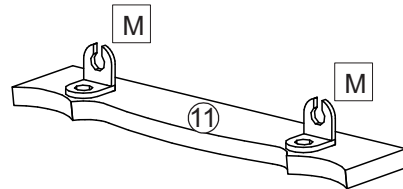
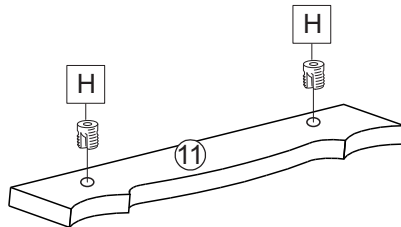
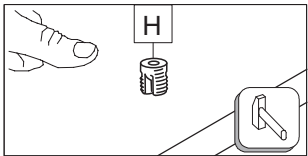
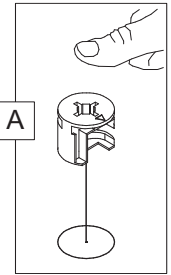
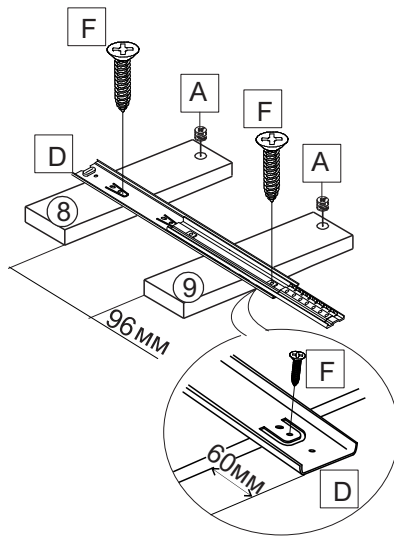
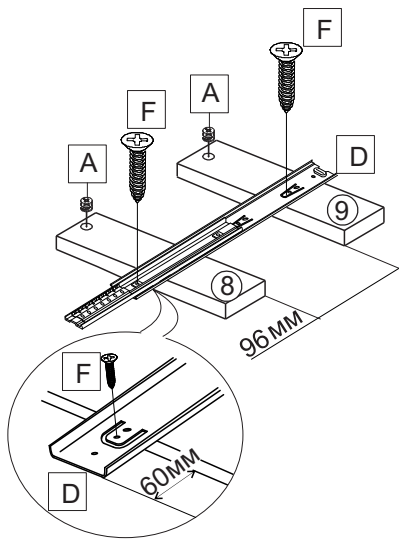
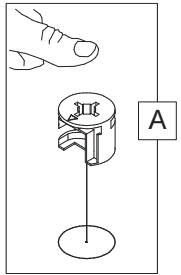
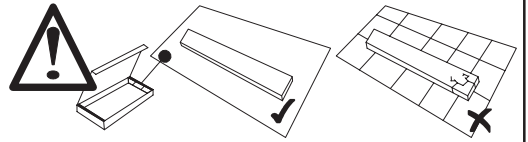
① 642092.000	1	2		
② 642381.000	1	2		
③ 642380.001	1	1		
④ 642380.002	1	1		
⑤ 642380.003	1	1		
⑥ 642380.004	1	2		
⑦ 642380.005	1	2		
⑧ 642380.006	2	1		
⑨ 642380.007	2	1		
⑩ 642380.008	1	1		
⑪ 642090.011	1	2		
⑫ 642380.009	1	1		
⑬ 642091.001	2	1		
⑭ 642091.002	1	1		
⑮ 642091.003	1	1		

1	2	3	4	5	6	7	8	9	10	11	12	13	14	15	16	17	18	19	

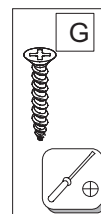
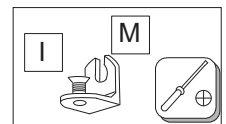
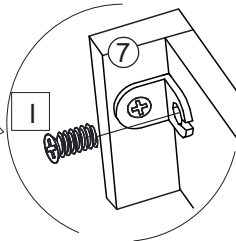
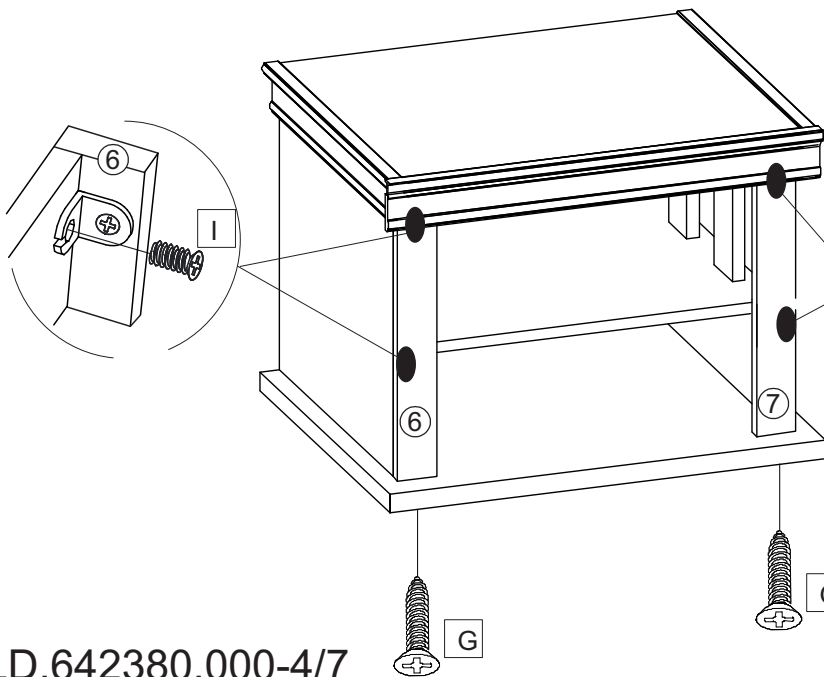
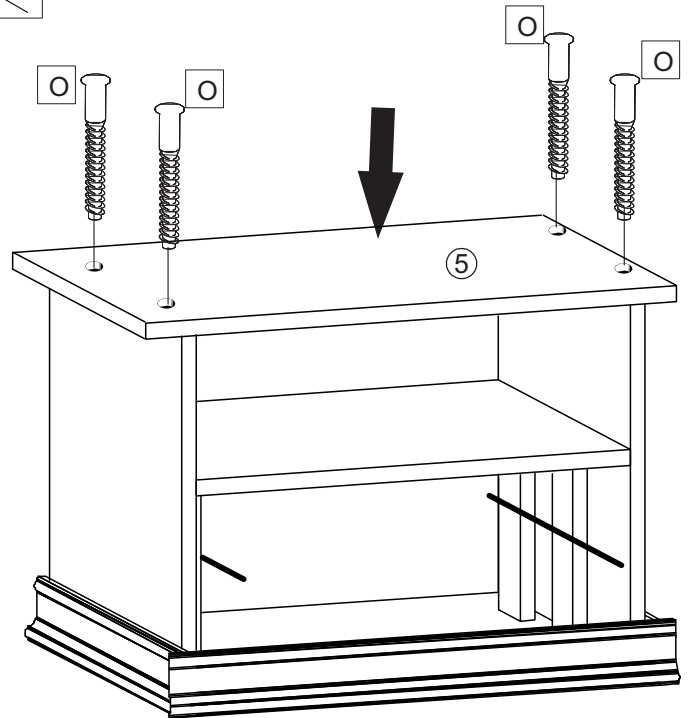
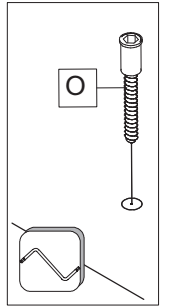
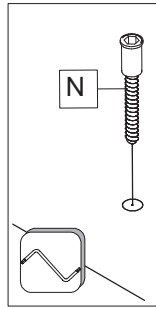
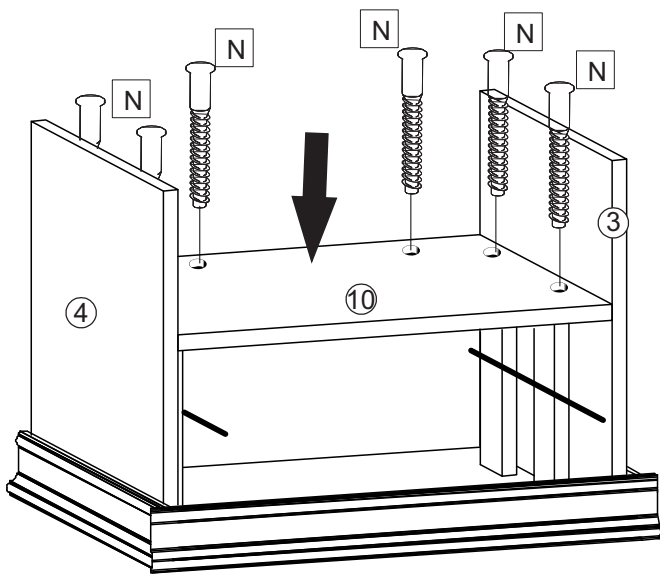
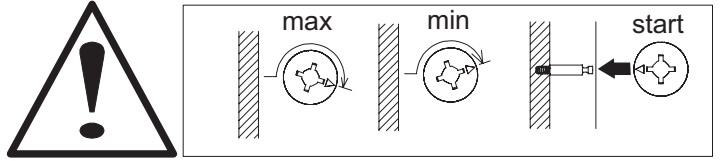
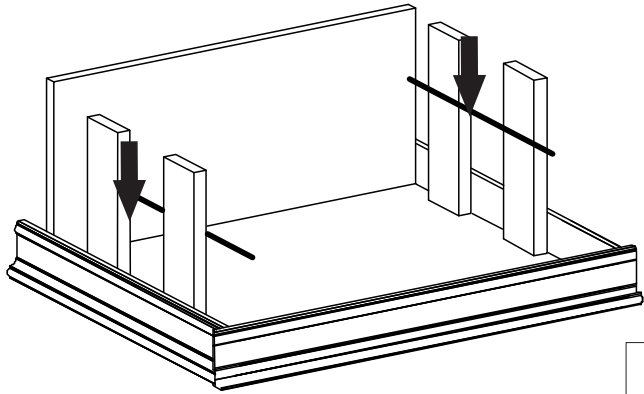
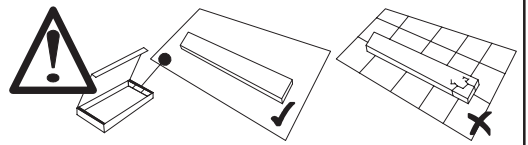
A x4	B x14	C x14	H x10	I x4	M x4




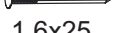
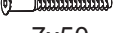





	8x30						L-350				
A	x8	C	x14	H	x4	I	x2	M	x2	D	x1
	3,5x16										
F	x4										

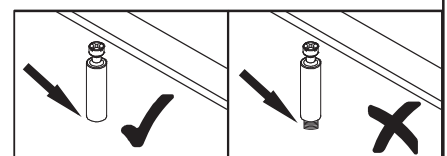
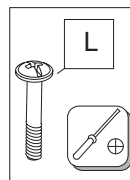
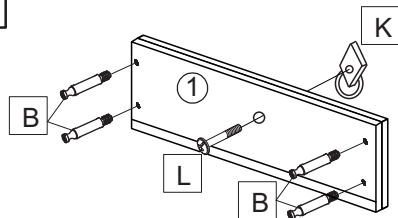
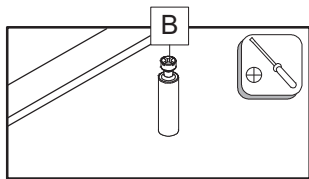
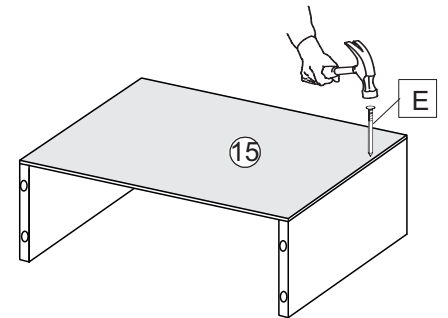
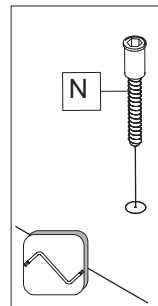
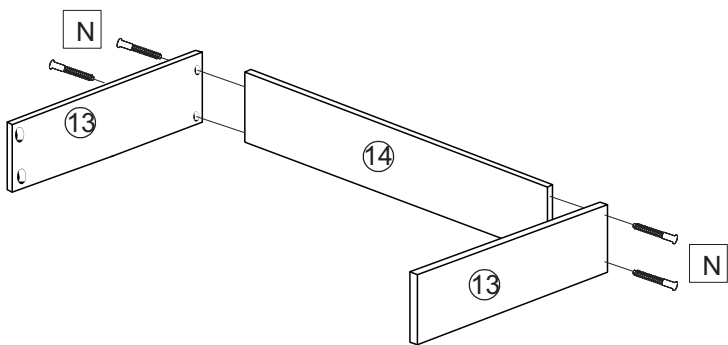
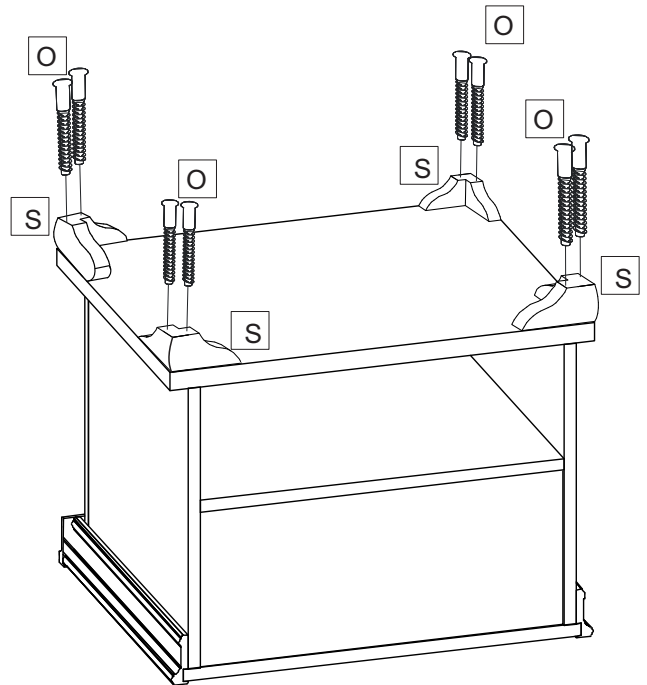
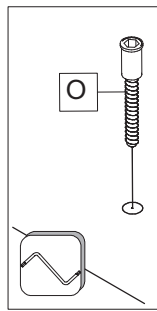
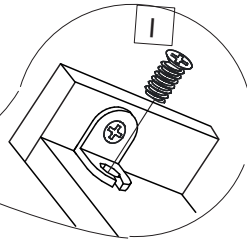
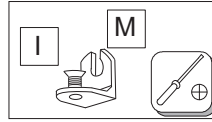
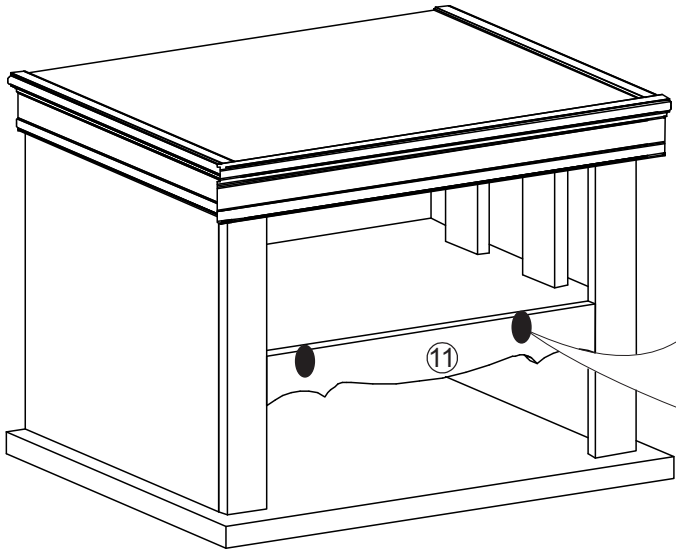
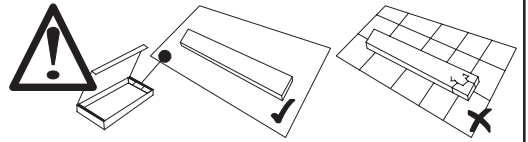




G x2	I x4	N x6	O x4

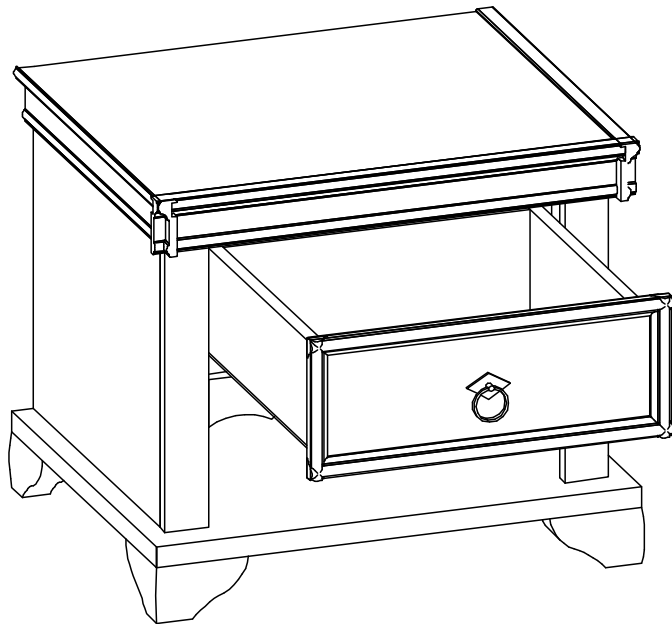
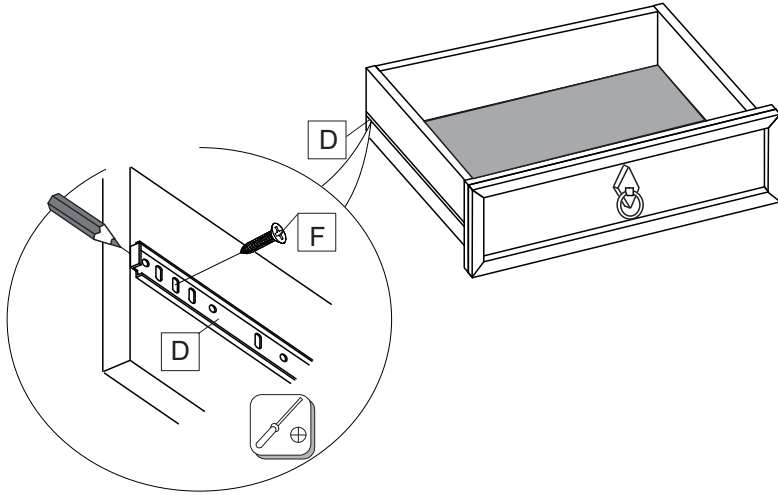
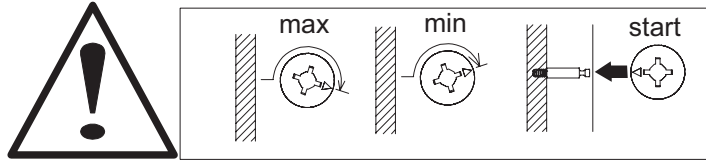
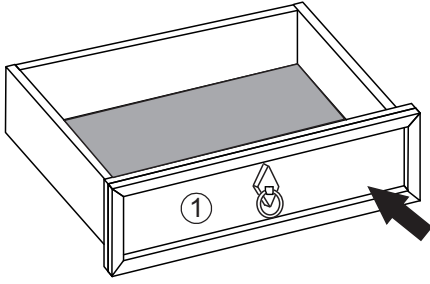
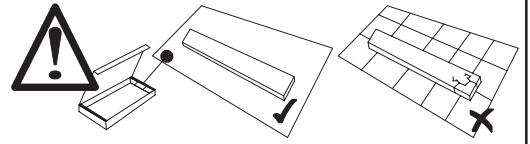


LD.642380.000-4/7

					
B x4	E x8	N x4	O x8	I x2	K x1
					
L x1	S x4				



			
L-350		3,5x16	
D	x1	F	x4



Уважаемый покупатель!

Для удобства транспортирования и предотвращения повреждения, изделия поставляются в разобранном виде. Стоимость сборочных работ в стоимость изделия не включена.

Внимание!!

Сохраняйте этикетки с обозначением изделия до полной сборки.

Технические характеристики

Набор мебели бытовой корпусной «Амели» изготовлен в соответствии с ГОСТ 16371-2014.

«Мебель. Общие технические условия»

Декларация о соответствии ТС № RU Д-РУ.АУ04.В.11395. Действительна по 16.03.2018г.

Сертификат соответствия «СДЕЛАНО НА ДОНУ» № РОСС RU СНДО.П.Н.00069 действителен по 09.11.2019г.

Внимание! Предприятие-изготовитель оставляет за собой право вносить незначительные изменения, не ухудшающие качество изделия.

При ослаблении крепления соединений необходимо периодически подтягивать винты.

Инструкция по эксплуатации мебельных фасадов, на основе МДФ.

Фасады мебельные устанавливаются в корпусную мебель, которая эксплуатируется внутри жилых помещений с отсутствием резких перепадов температуры и относительной влажности воздуха не более 70%.

Рекомендуемая температура среды эксплуатации фасадов необходимо учитывать следующее:

Не рекомендуется:

- подвергать фасады длительному воздействию горячего воздуха(неплотно закрытая духовка, пар кипящей воды, излучение ламп накаливания, СВ-излучение). Это может привести к отслоению или деформации пленки ПВХ.
- использовать в дизайне мебели осветительные приборы, расположенные от поверхности фасадов на расстоянии менее 10 см. Это может привести к локальному изменению цвета пленки;
- использовать для очистки поверхности абразивные порошки и растворители. Абразивная устойчивость зависит от типа пленки и варьируется от 400 до 750 оборотов по Таберу согласно DIN 68765.

Не допускается:

- контакт поверхностей фасадов без фрезеровки (торцов включительно) с температурами более +60С;
- контакт поверхностей фасадов с фрезеровкой с температурами более +50С;
- резкий перепад температуры.

Упаковка и транспортировка:

- фасады упакованы в гофрокартон, обеспечивающий сохранность фасадов от повреждений и загрязнений, отвечающий требованиям нормативной документации п/п 2.5.1 ГОСТ 16371-2014;
- фасады транспортируются всеми видами транспорта в крытых транспортных средствах, а также в контейнерах п/п 5.1 ГОСТ16371-2014.
- транспортирование осуществляется в соответствии с правилами перевозки грузов, действующими на каждом виде транспорта.

Компания «Алмаз» гарантирует соответствии фасадов ГОСТу 16371-2014 и высокое качество при соблюдении условий транспортирования, хранения, сборки и эксплуатации.

Гарантийные обязательства

Предприятие-изготовитель гарантирует соответствие изделия требованию ГОСТ 16371-2014 при соблюдении потребителем условий эксплуатации и хранения.

Гарантийный срок эксплуатации 24 месяца. Срок исчисляется со дня продажи изделия.

Гарантия не распространяется на мебель, имеющую механические повреждения (изломы, царапины, и др.)

возникшие в процессе неправильной сборки и эксплуатации, утолщение деталей от попадания на них влаги (разбухание), возникшее от неправильного ухода за мебелью, не имеющую штампа ОТК в свидетельстве о приемке. Дефекты производственного характера, обнаруженные в течении гарантийного срока, устраняются за счет предприятия-изготовителя.

Дефектами мебели не являются:

- незначительная разнооттеночность и разнофактурность облицовочных тканей и кожзаменителей, «бликование» их при изменении освещенности;
- легкие складки на облицовочном материале мягких элементов, возникшие после снятия нагрузок и исчезающие после разглаживания рукой;
- потертости мебельных покрытий, возникшие в результате эксплуатации мебели.

Срок службы изделия-10 лет.

СВИДЕТЕЛЬСТВО О ПРИЕМКЕ

Тумба прикроватная _____

ЛД.642380.000 _____

Изготовлен в соответствии с обязательными требованиями государственных стандартов, действующей технической документацией и признан годным для эксплуатации.

Штамп ОТК _____

Дата продажи _____

Штамп магазина _____