

Данное изделие предназначено для хранения верхней одежды.

**Запрещается:**

- эксплуатировать изделие в сырых не отапливаемых помещениях;
- устанавливать вблизи отопительных приборов и источников открытого огня;
- подвергать изделие продолжительному воздействию прямых солнечных лучей;
- допускать нагрев поверхностей ЛДСП свыше 120 °С;
- допускать контакт поверхностей изделия с химически агрессивными веществами;
- длительный контакт с водой;
- садиться на изделие;

**Рекомендации по уходу:**

- для очистки ламинированных поверхностей следует использовать мягкий материал, не оставляющий царапин;
  - перед использованием непроверенных средств очистки их следует проверить на подобных нелицевых поверхностях;
  - при ослаблении резьбовых соединений их следует аккуратно подтягивать.
- Помните, что сорванная резьба практически не поддается реставрации.

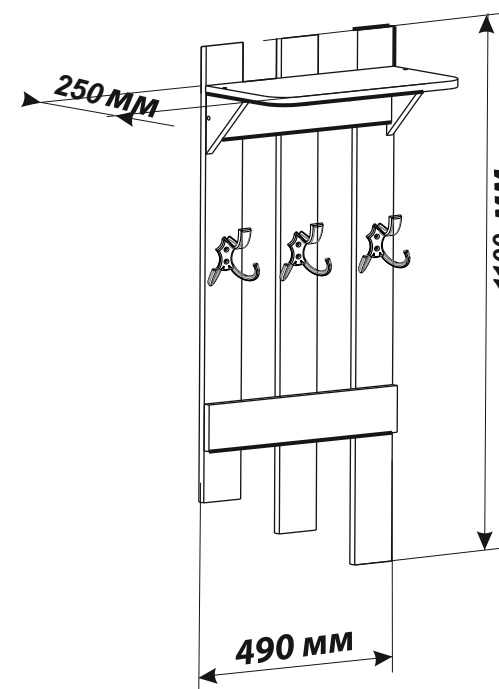


Производитель гарантирует соответствие изделия требованиям ГОСТ 16371-93 "Мебель. Общие технические условия" п. 3.5, при условии соблюдения всех условий транспортирования, хранения, сборки эксплуатации в течение 24 месяцев со дня продажи.

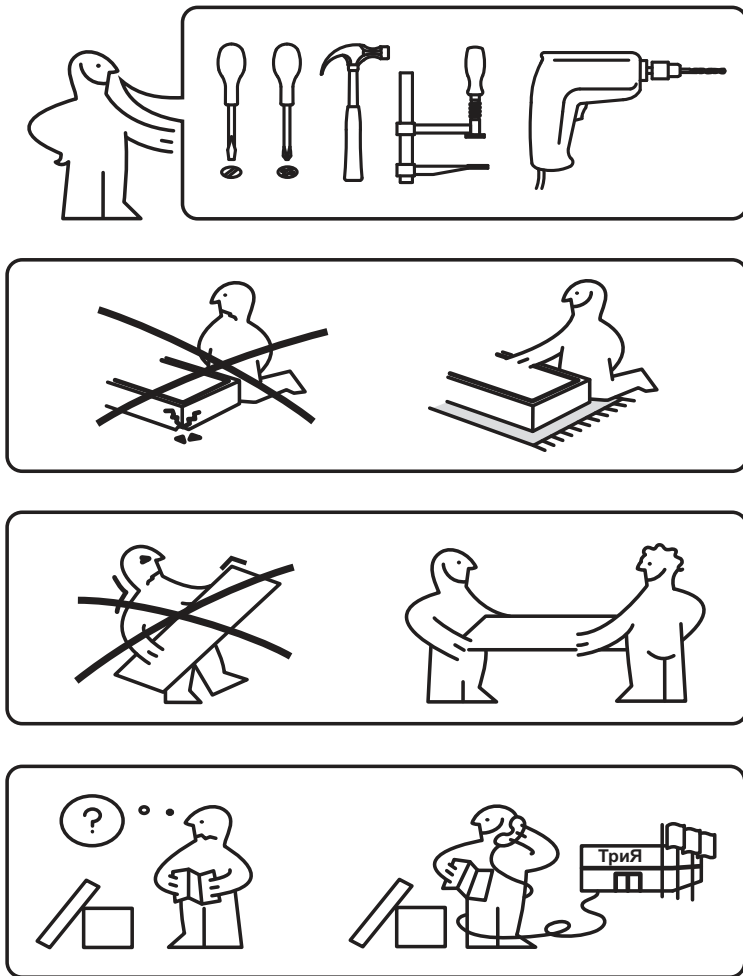
Помните, что реальный срок службы мебели при правильной ее эксплуатации составляет не менее 10 лет, а несоблюдение требований данной инструкции либо самостоятельное внесение изменений в конструкцию влечет к потере гарантии.

## Вешалка навесная

*Tun-1*



**ПАСПОРТ**



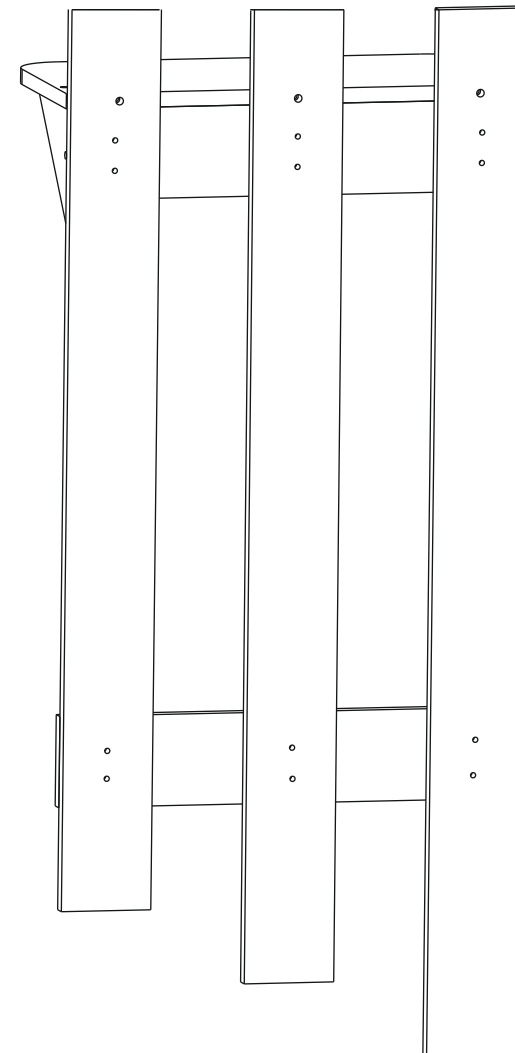
## Уважаемый покупатель!

Сборку рекомендуется производить с помощью специалиста, так как неправильная сборка может привести к опрокидыванию мебели, что может повлечь за собой ущерб или телесные повреждения.

Предприятие оставляет за собой право вносить некоторые конструктивные изменения, не ухудшающие внешний вид и не влияющие на функциональные свойства изделия.

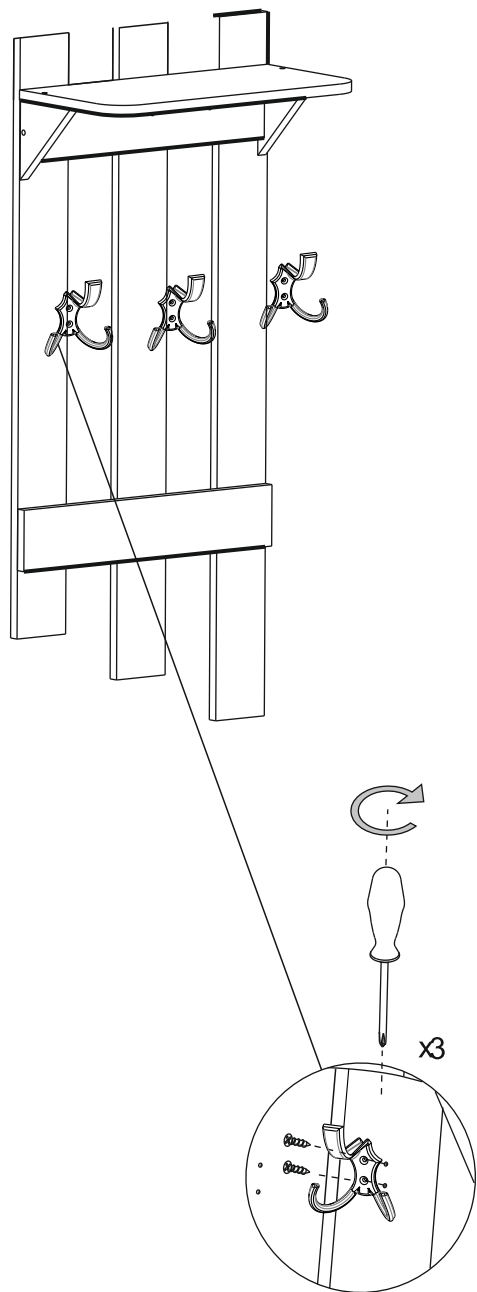
Прежде, чем начать сборку, убедитесь в соответствии выбранного Вами изделия (см. обложку паспорта) с номером изделия, указанным на этикетке, наклеенной на пакете. Уважаемый покупатель!

**Упаковку с этикеткой сохранять до конца сборки!**



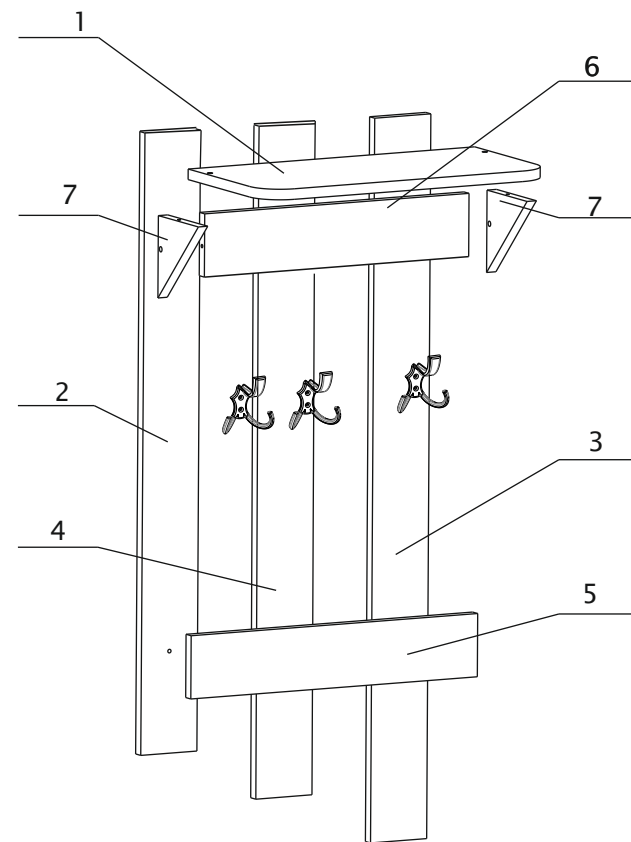
# Шаг 5

Установить крючки



10

Эскиз изделия

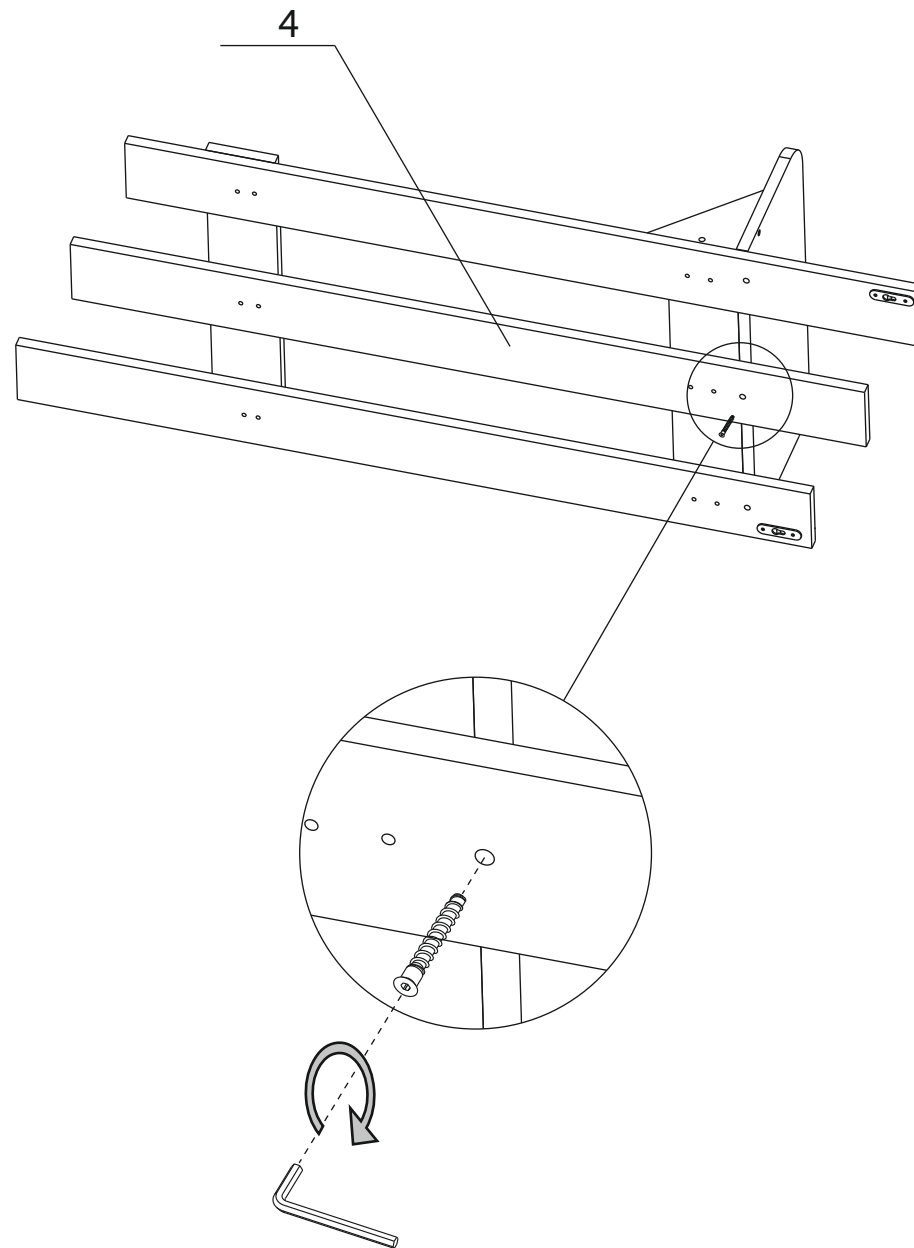


3

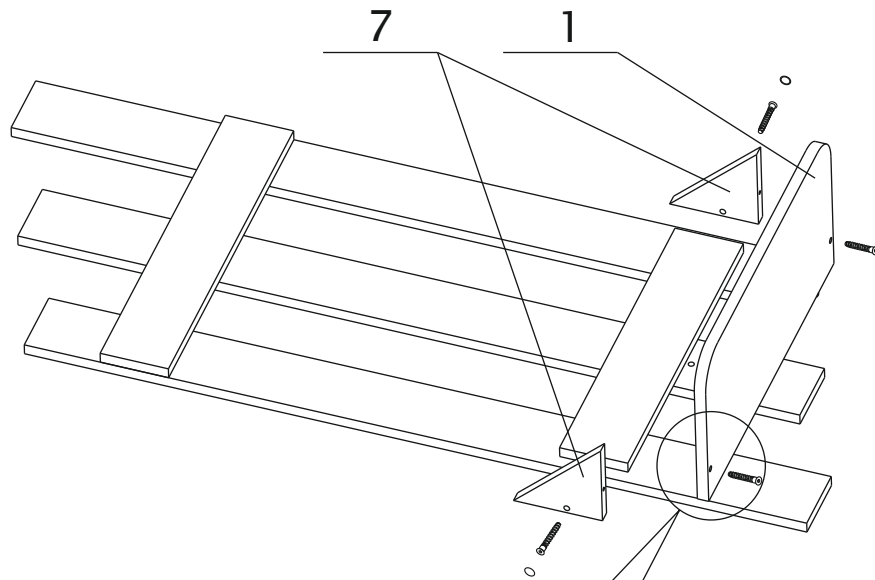
### Состав изделия

№	Наименование детали	Габариты	Кол-во
1	Полка вешалки	490x234	1
2	Стойка 1	1100x96	1
3	Стойка 2	1050x96	1
4	Стойка 3	1000x96	1
5	Перемычка большая	490x96	1
6	Перемычка малая	454x96	1
7	Косынка	135x135	2
8	Фурнитурная сумка	-	1

### Шаг 4



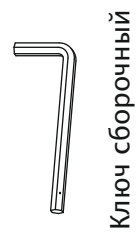
# Шаг 3



x4

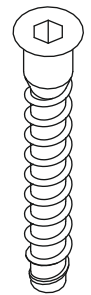
8

## Состав фурнитурной сумки



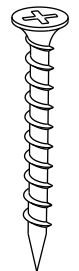
1 ШТ

Ключ сборочный



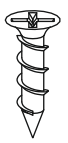
7 ШТ

ВИНТ 7x50



12 ШТ

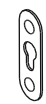
Саморез 4x30



4 ШТ

Саморез 3,5x16

Планка подвесная



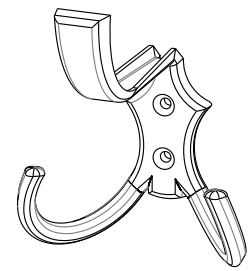
2 ШТ

Заглушка



4 ШТ

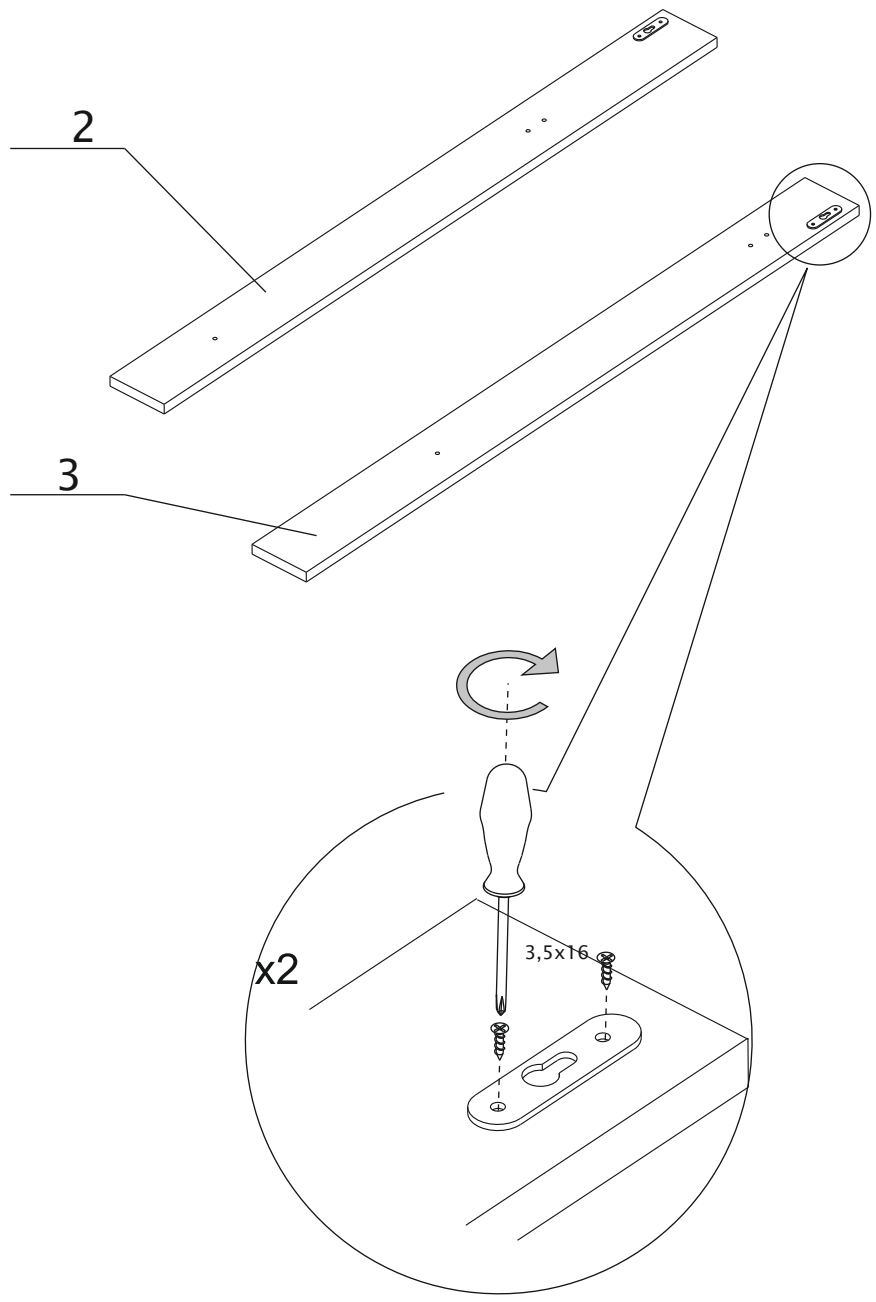
Крючок 3-х рожковый



3 ШТ

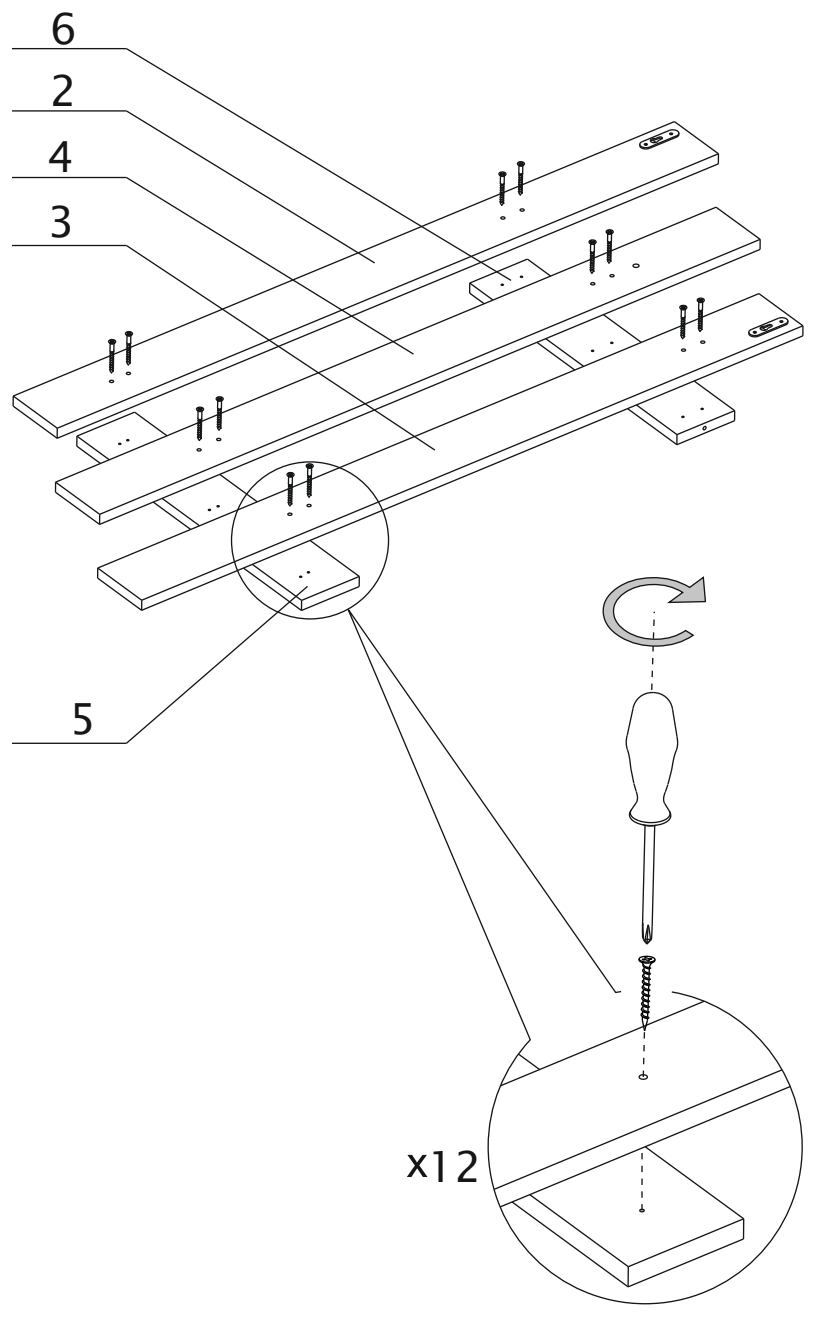
5

# Шаг 1



6

# Шаг 2



7