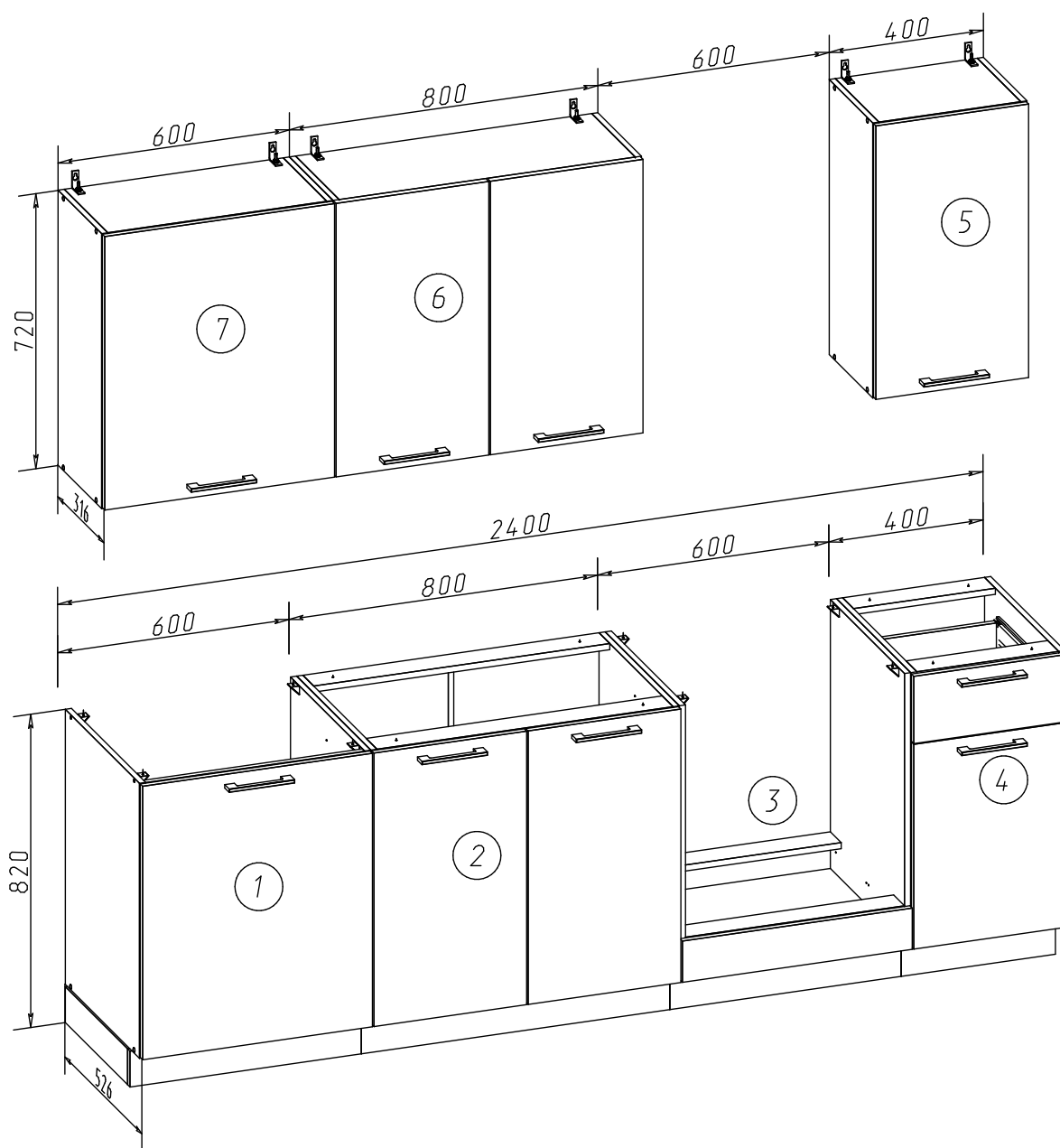


ИНСТРУКЦИЯ ПО СБОРКЕ И МОНТАЖУ

Набор кухонной мебели 2,4м.



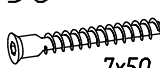

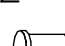
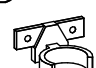
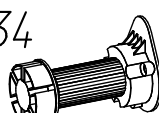




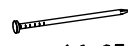
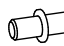
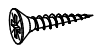


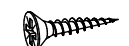









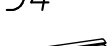

1. Тумба под мойку с одной дверью 60см (пакет 1/7)
2. Шкаф - стол 80см (пакет 2/7)
3. Тумба под встраиваемую духовку 60см (пакет 1/7)
4. Шкаф-стол с одним ящиком 40см (пакет 3/7)
5. Шкаф навесной 40см (пакет 3/7)
6. Шкаф навесной 80см (пакет 5/7)
7. Шкаф навесной с одной дверью 60см (пакет 4/7)
8. Фасады на изделия (пакет 6/7, 7/7)

КОМПЛЕКТ ДЕТАЛЕЙ

№	НАИМЕНОВАНИЕ	РАЗМЕР ДЕТАЛИ	КОЛ-ВО
1	Стойка	720x507	6
2	Стойка	720x507	2
3, 4	Полка	768x507	2
5, 6	Полка	368x507	2
7	Полка	568x507	2
8	Планка	768x74	2
9	Планка	568x74	2
10	Планка	568x74	2
11	Планка	368x74	2
12	Цоколь	800x84	1
13	Цоколь	600x84	2
14	Цоколь	400x84	1

№	НАИМЕНОВАНИЕ	РАЗМЕР ДЕТАЛИ	КОЛ-ВО
15	Цоколь боковой	426x84	2
16	Дно ящика	336x397	1
17	Стенка ящика	336x70	1
18	Стойка	720x297	6
19, 20	Полка	768x297	2
21, 22	Полка	568x297	2
23, 24	Полка	368x297	2
25	Полка	768x284	1
26	Полка	568x284	1
27	Полка	368x284	1
28а	Стенка ДВП	716x396	6
28б	Стенка ДВП	716x296	2
29	Уголок ДВП	200x200	2

МЕТИЗЫ И ФУРНИТУРА *

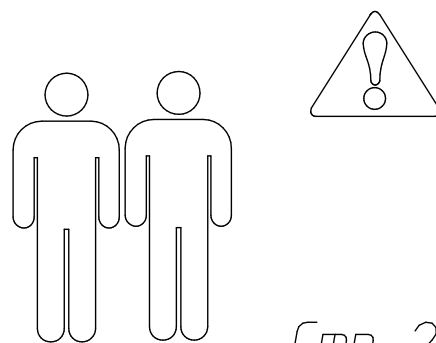
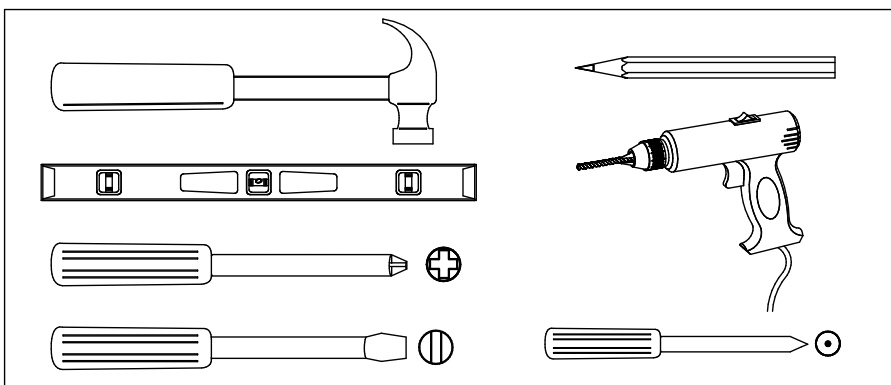
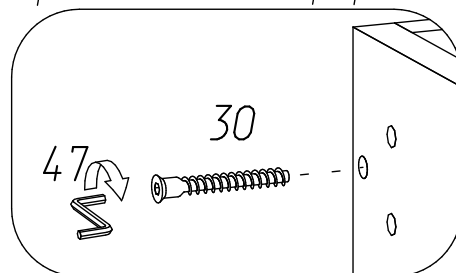
30  7x50 x52	31  x22	32  x2	33  x12	34  100мм x16	35  x16	36 	37  x9	
38  35мм x2	39  1,6x25 x108	40  x20	41  3,5x16 x48	42  3,5x20 x48	43  3,5x30 x8	44  4,0x16 x96	45  x8	46  x4
47  x1	48  x2	49  M6x30 x6	50  x6	51  M6 x6	52  M6 x6	53  x1	54  686мм x3	55  x8

*Предприятие-изготовитель оставляет за собой право заменять некоторые элементы фурнитуры на аналогичные, (с сопутствующим изменением количества метизов для её крепления).

КОМПЛЕКТ ФАСАДОВ

№	НАИМЕНОВАНИЕ	РАЗМЕР ДЕТАЛИ	КОЛ-ВО
56	Фасад шкафа	716x396	5
57	Фасад шкафа	716x596	2
58	Фасад	108x596	1
59	Фасад ящика	176x396	1
60	Фасад шкафа	536x396	1

Крепление конфирматом

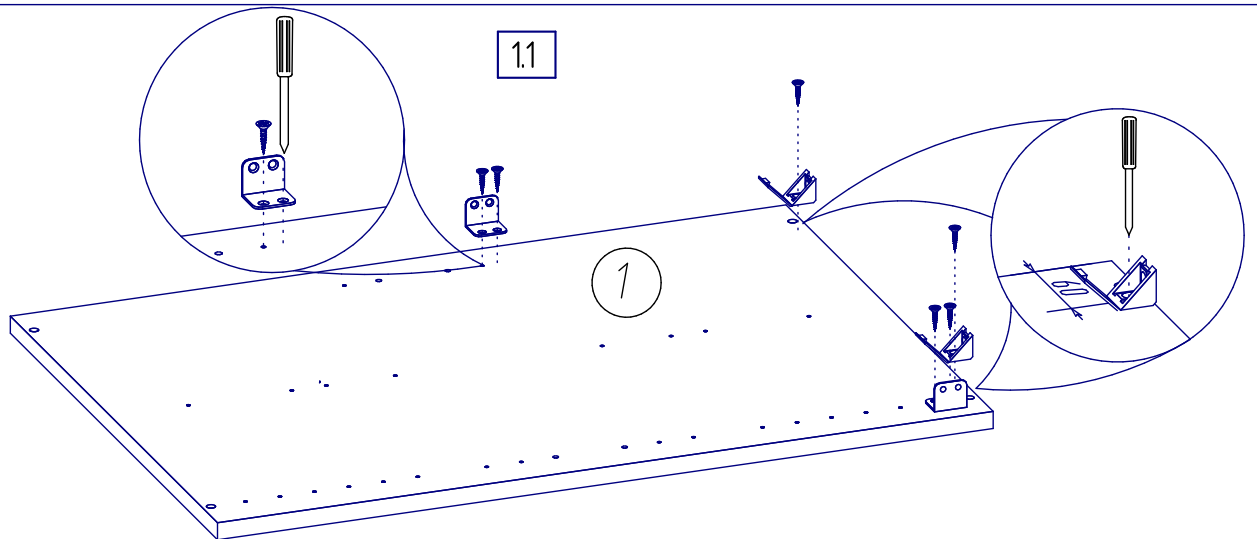


1. Шкаф под мойку с одной дверью 60 см (пакет1/7)

44
4x16
x6

46
x2

45
x2

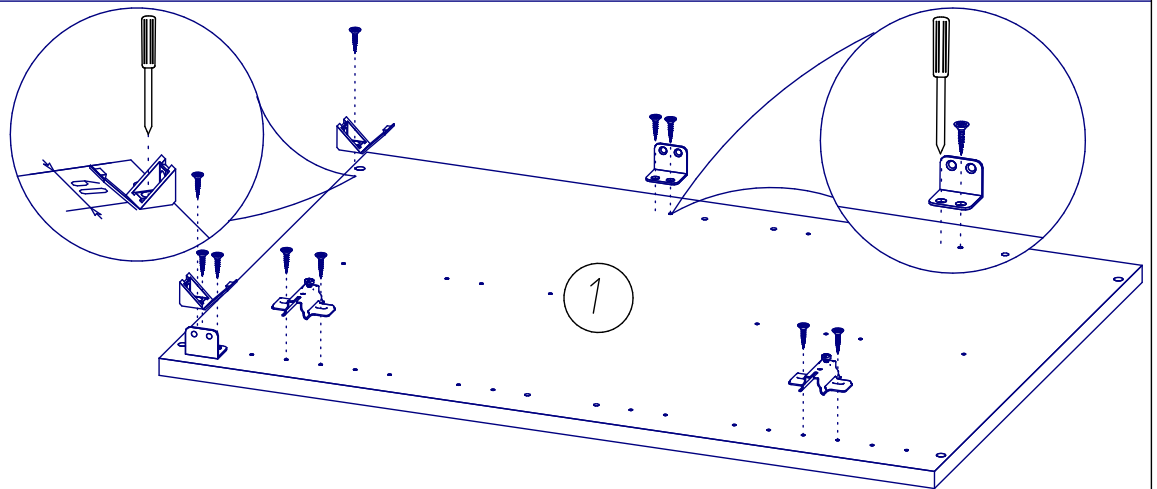


36
x2

46
x2

45
x2

44
4,0x16
x10

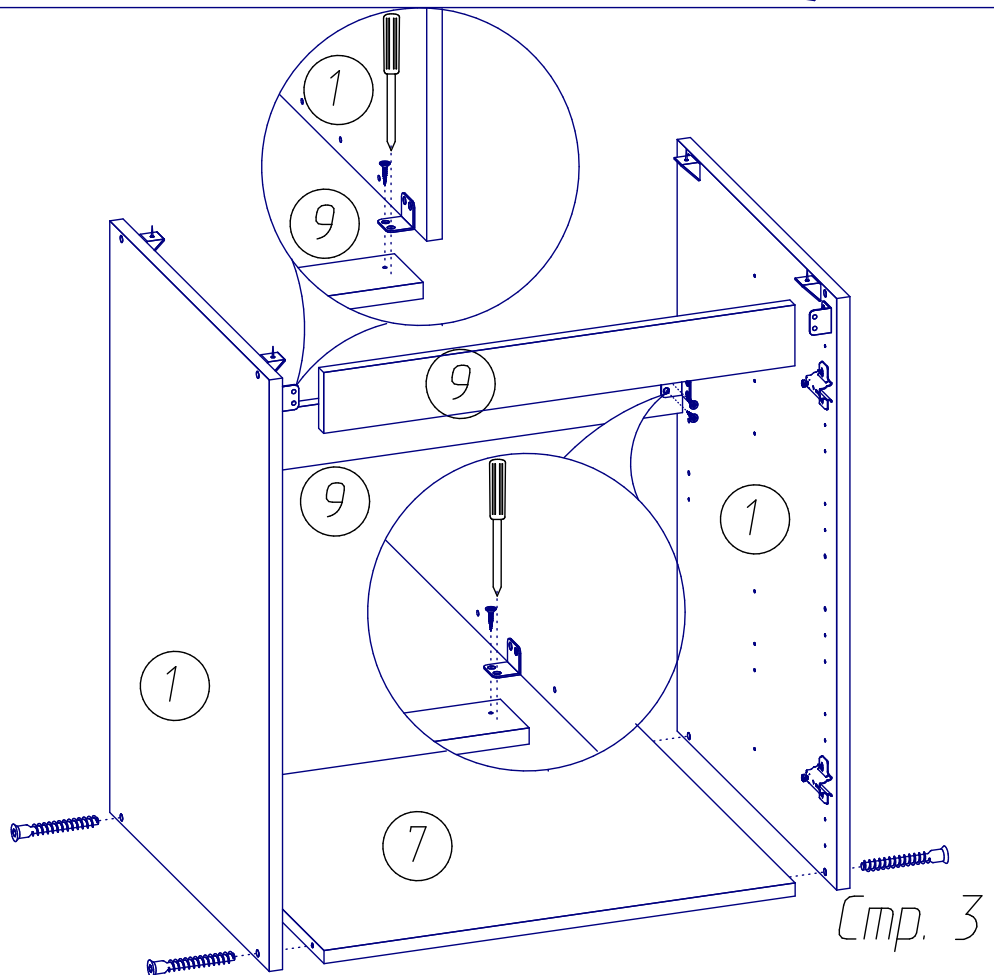


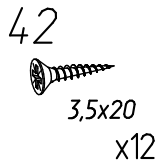
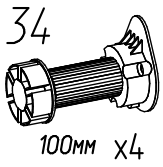
12

30
7x50
x4

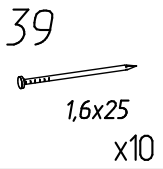
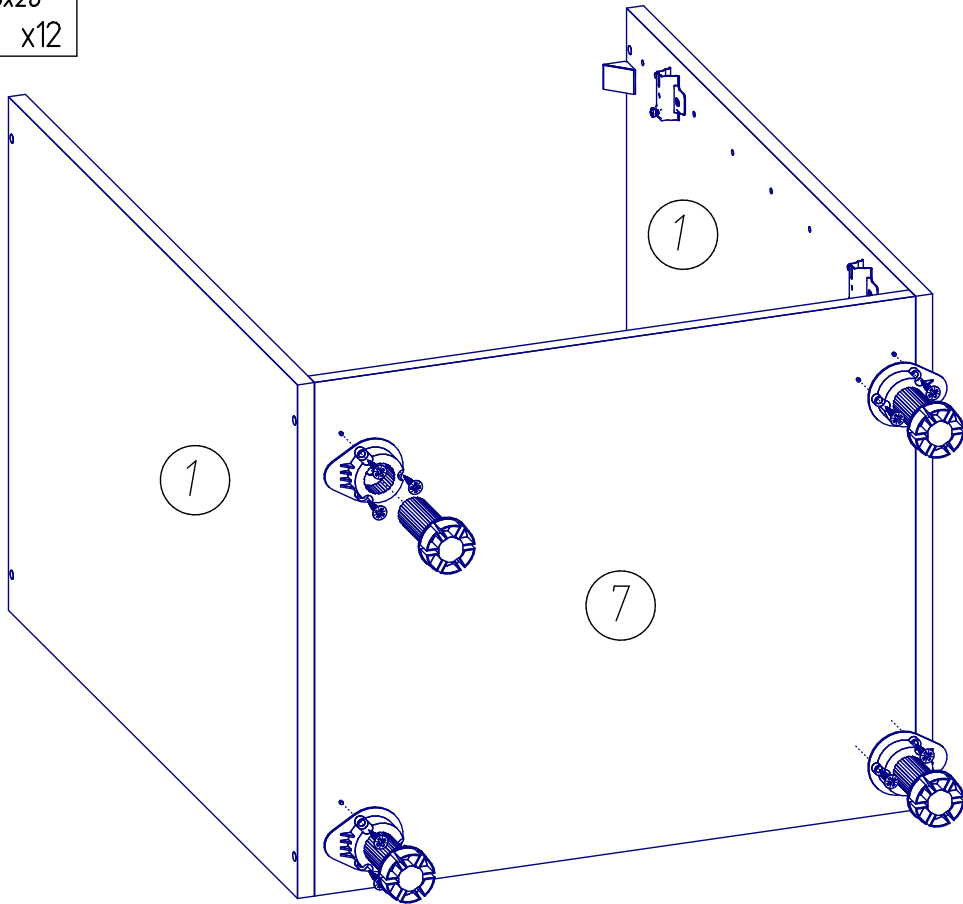
44
4x16
x8

13

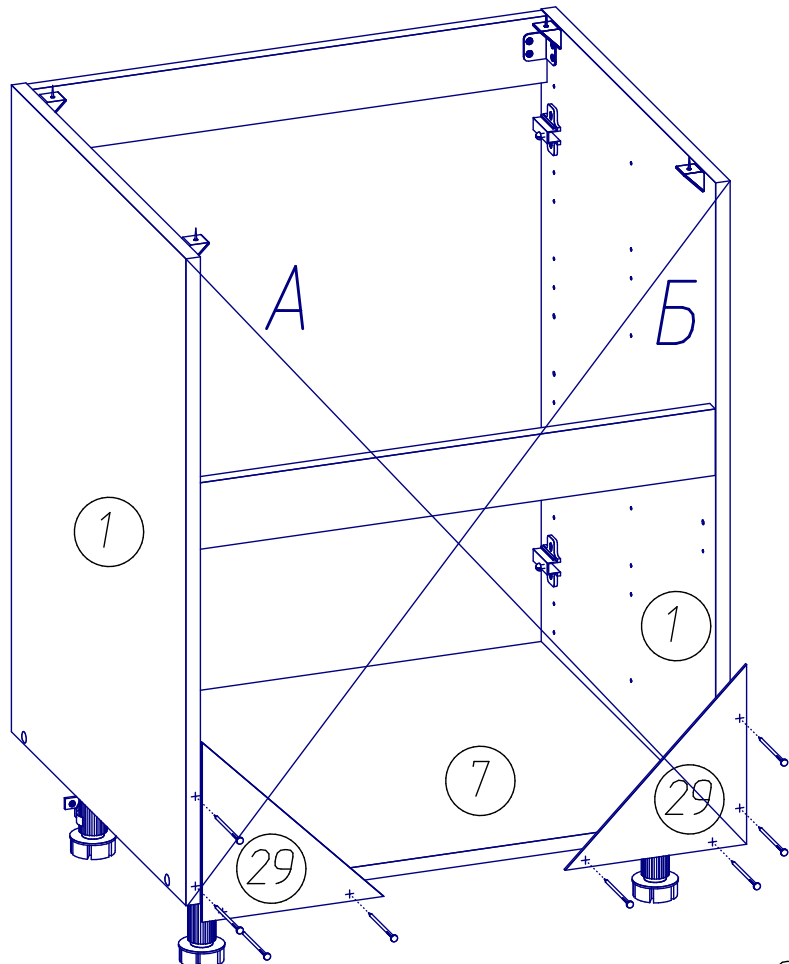




14



15



A = Б

Перед креплением дВП - проверьте диагональ каркаса.

Стр. 4

2. Шкаф -стол 80см (пакет 2/7)

36



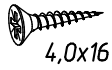
x4

40



x4

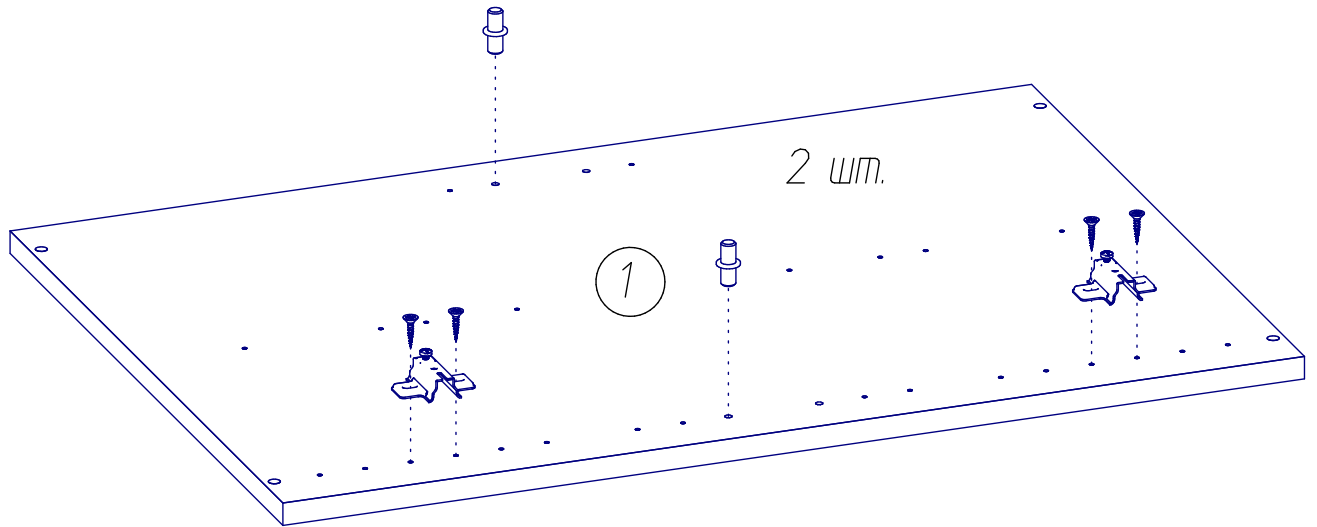
44



4,0x16

x8

2.1



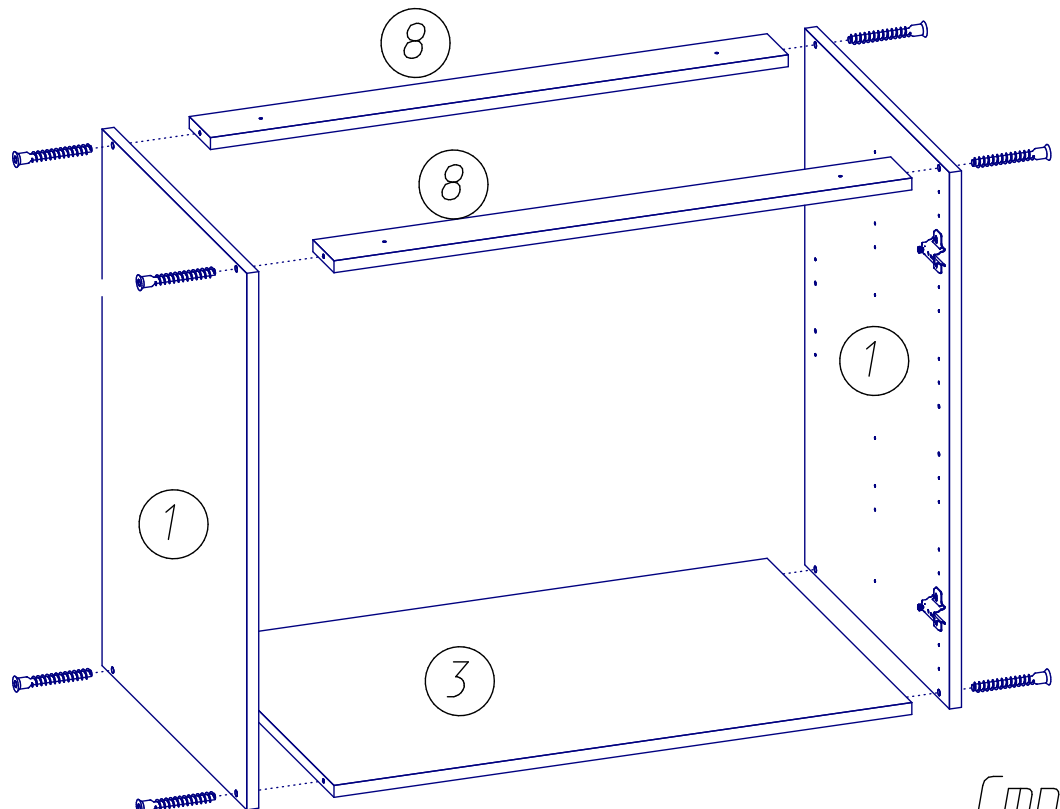
30



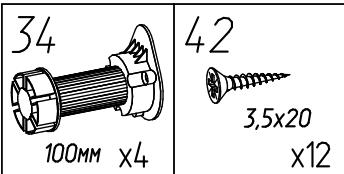
7x50

x8

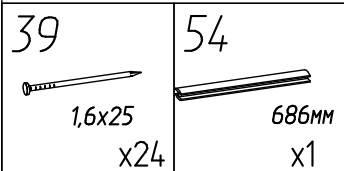
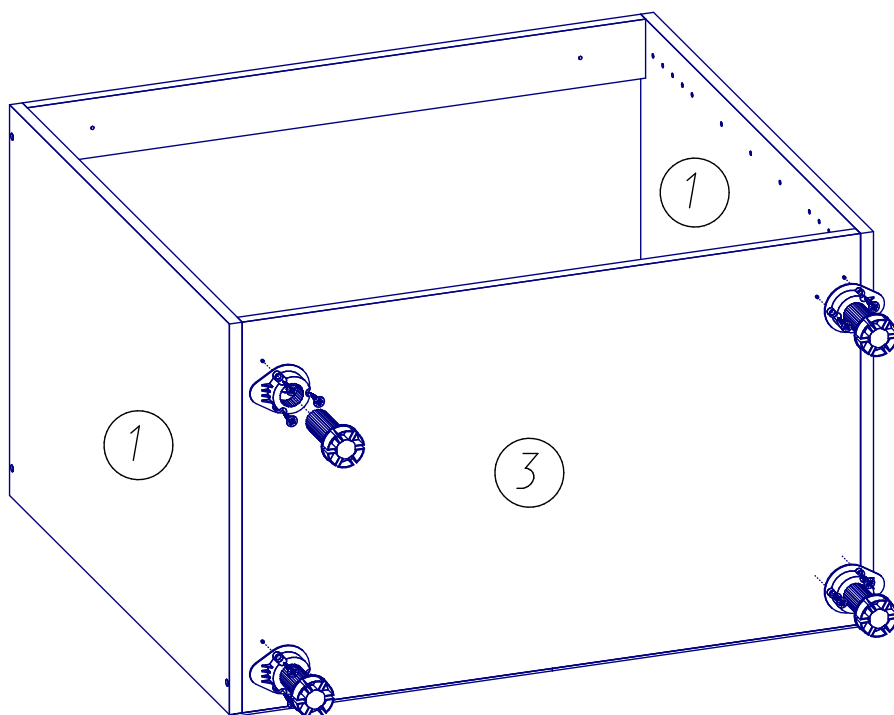
2.2



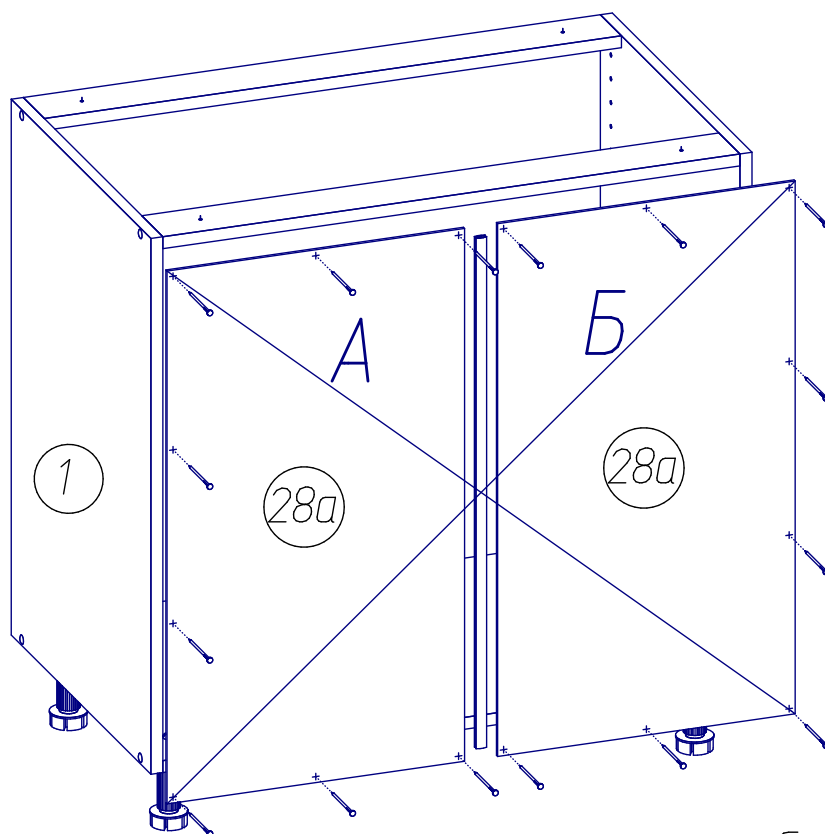
Смп. 5



2.3



2.4

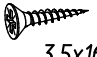

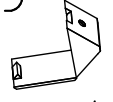


$A = B$

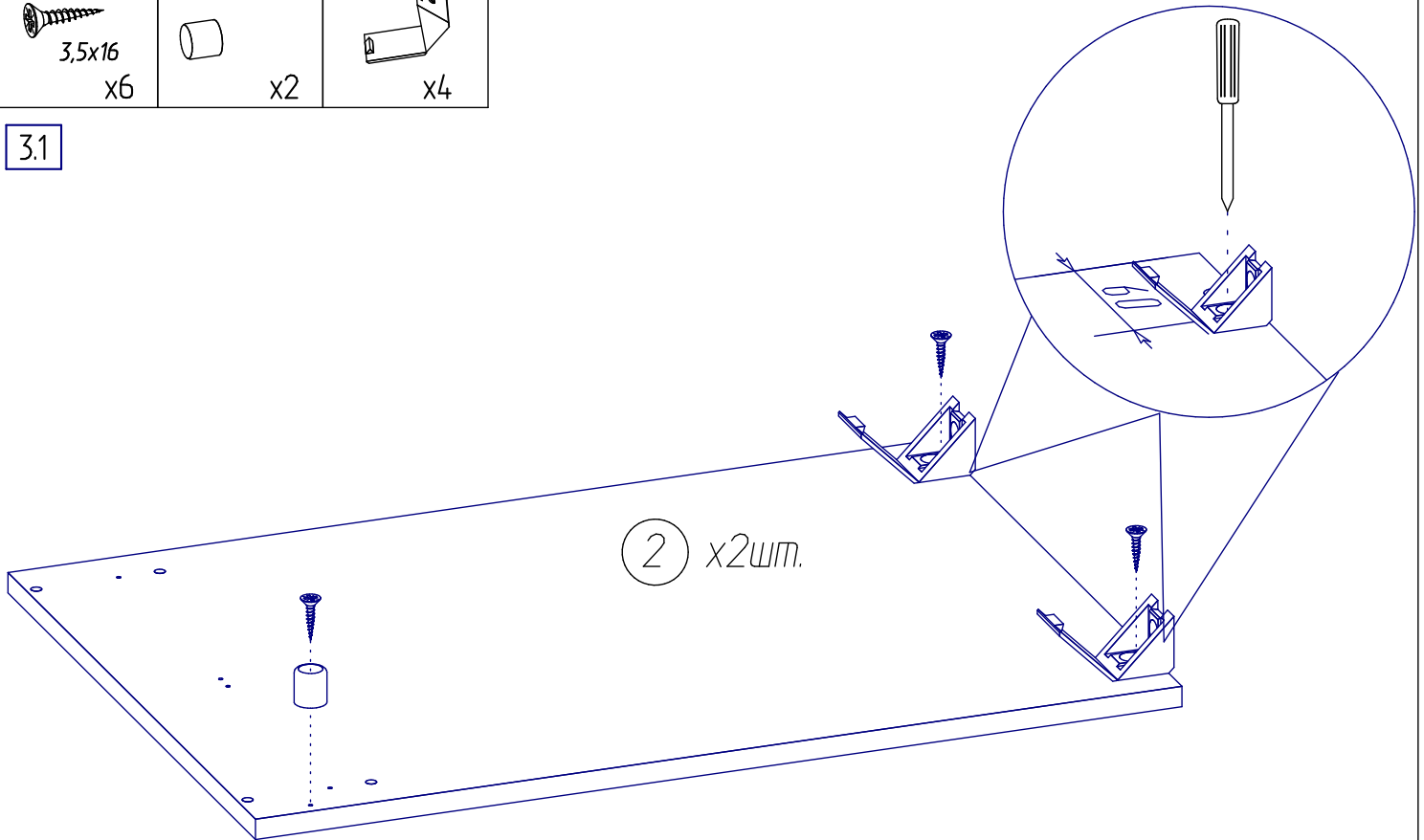
Перед креплением дВП - проверьте диагональ каркаса.


Стр. 6

3. Тумба под встраиваемую духовку 60 см (пакет 1/7)

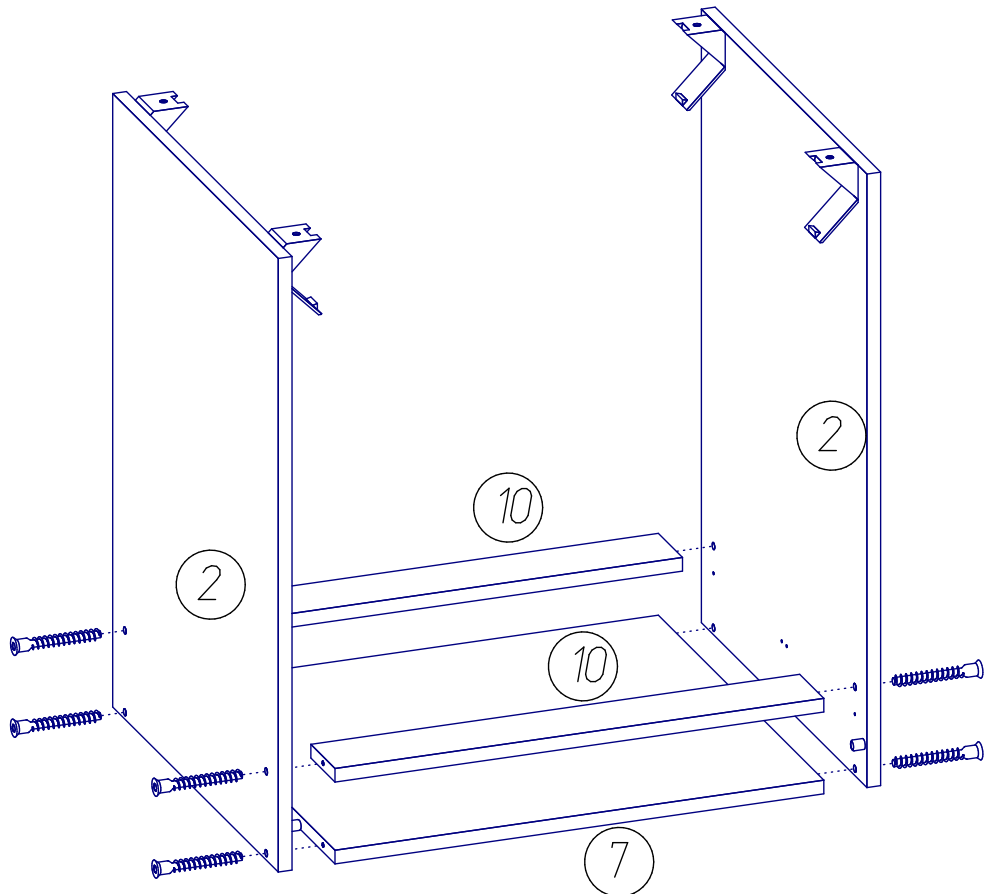
41  3,5x16 x6	48  x2	45  x4
--	---	---

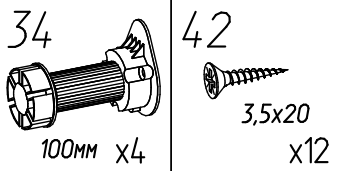
3.1



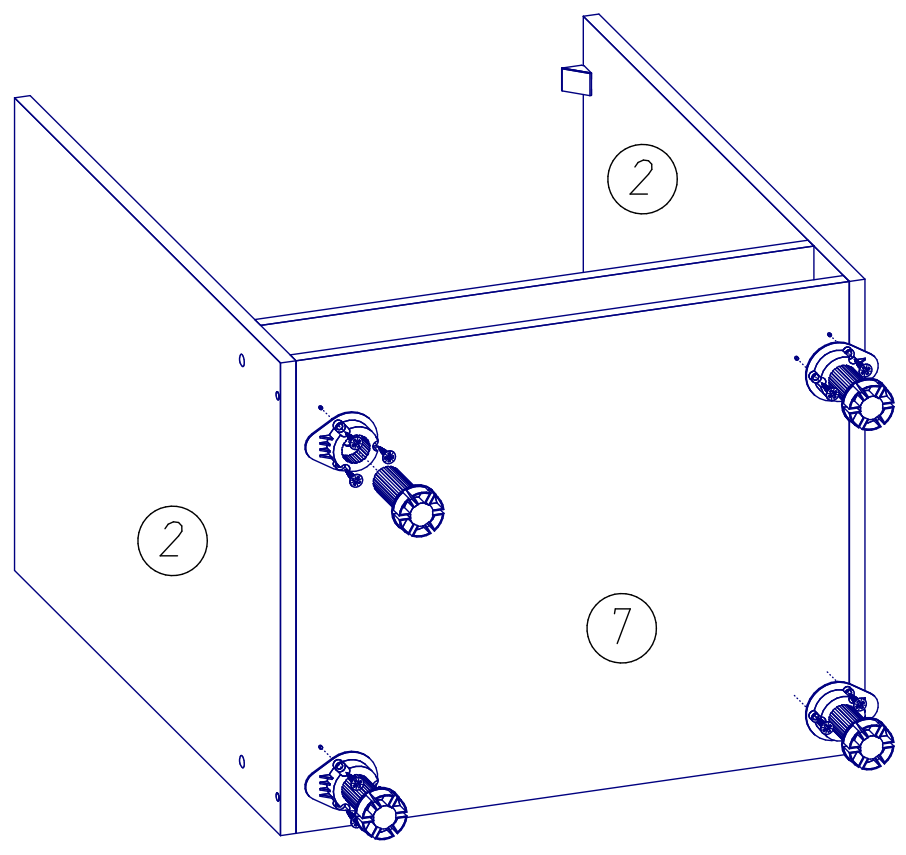
30  7x50 x8
--

3.2

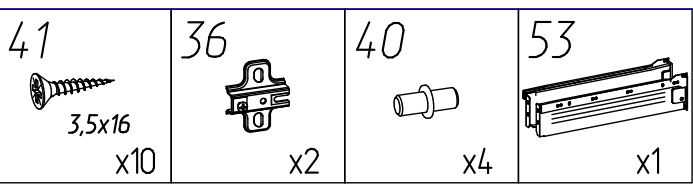




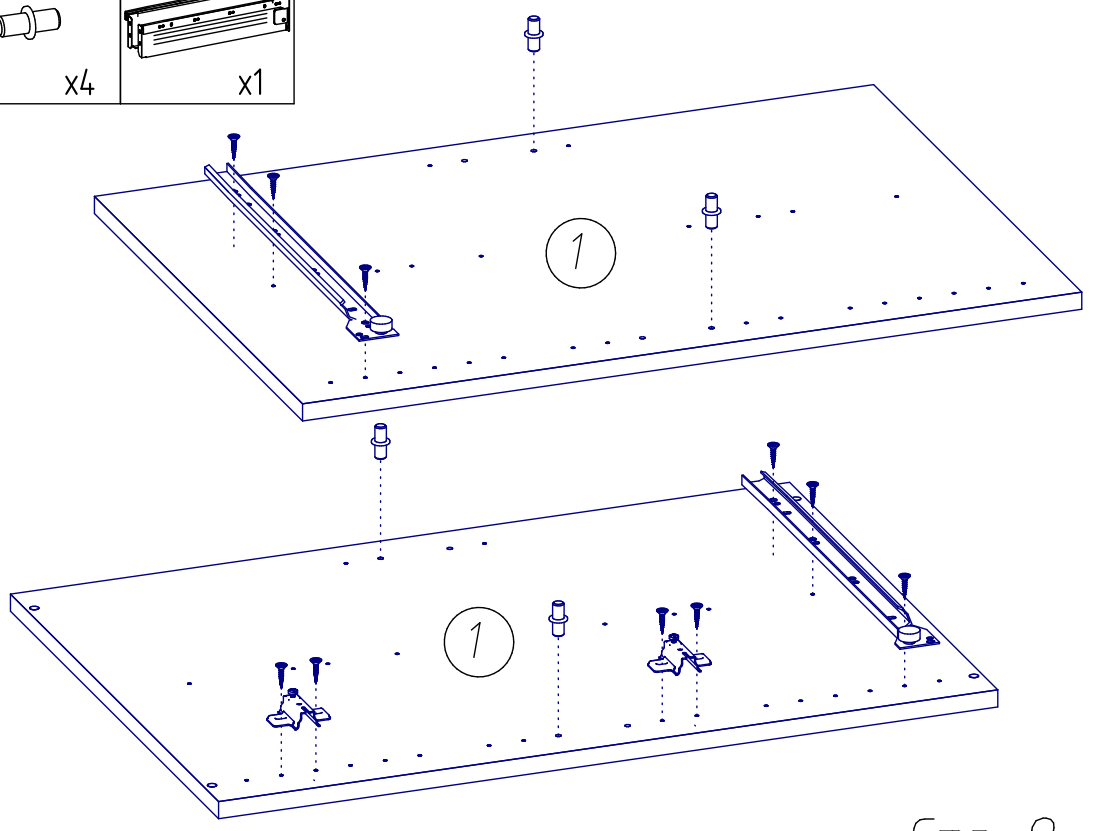
3.3



4. Шкаф-стол с одним ящиком 40 см (пакет 3/7)

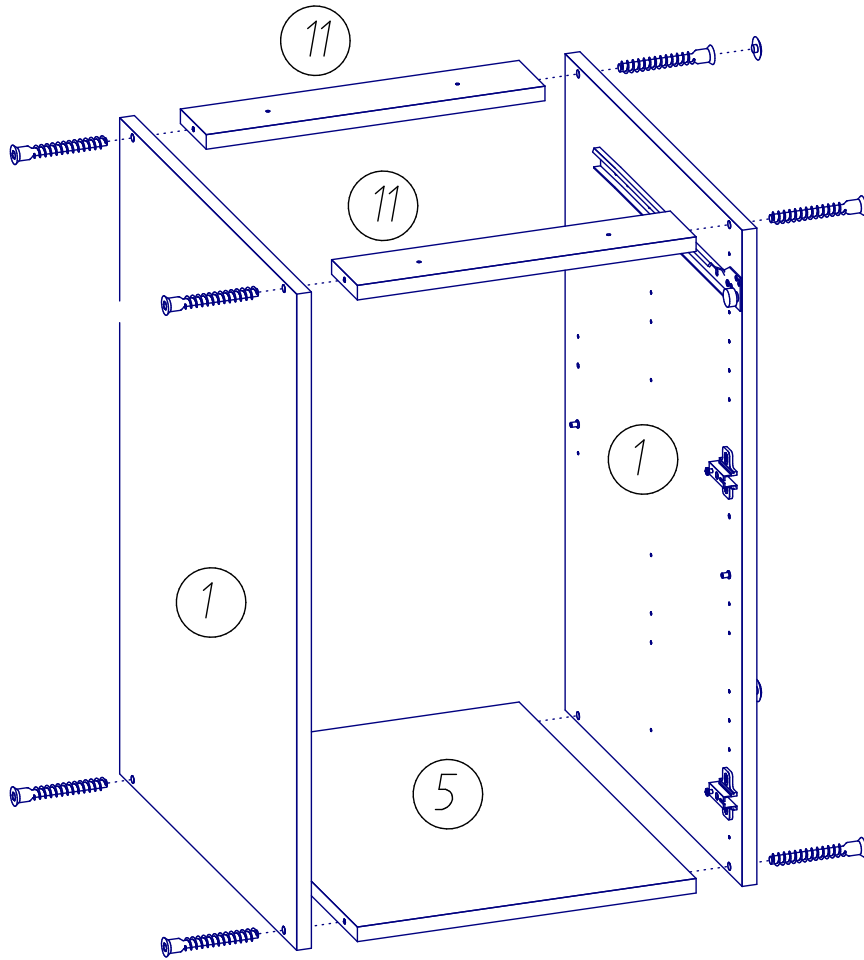


4.1



30
7x50
x8

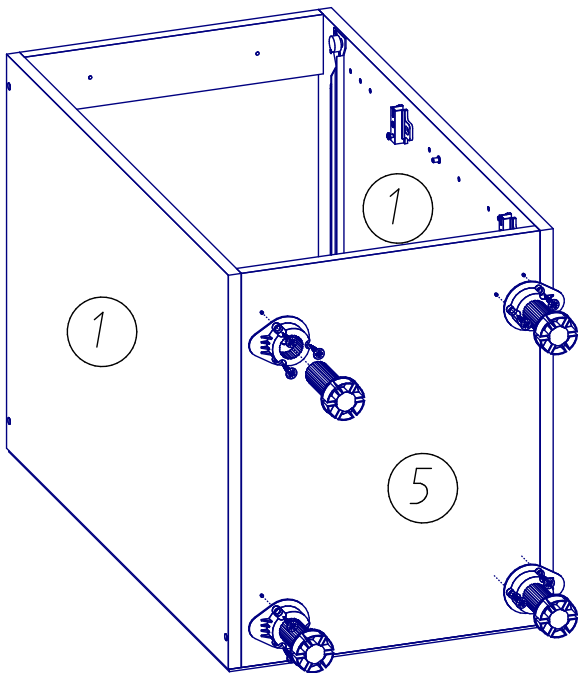
4.2



34
100mm x4

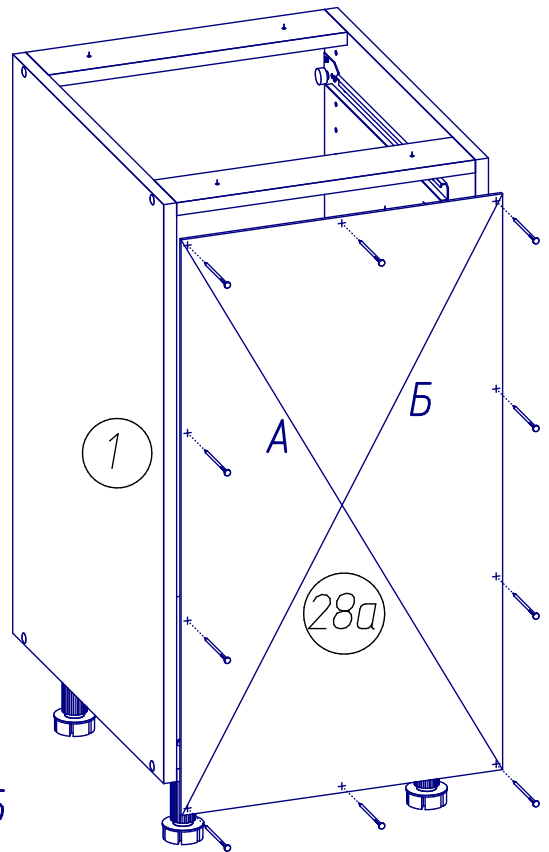
42
3,5x20
x12

4.3



39
1,6x25
x16

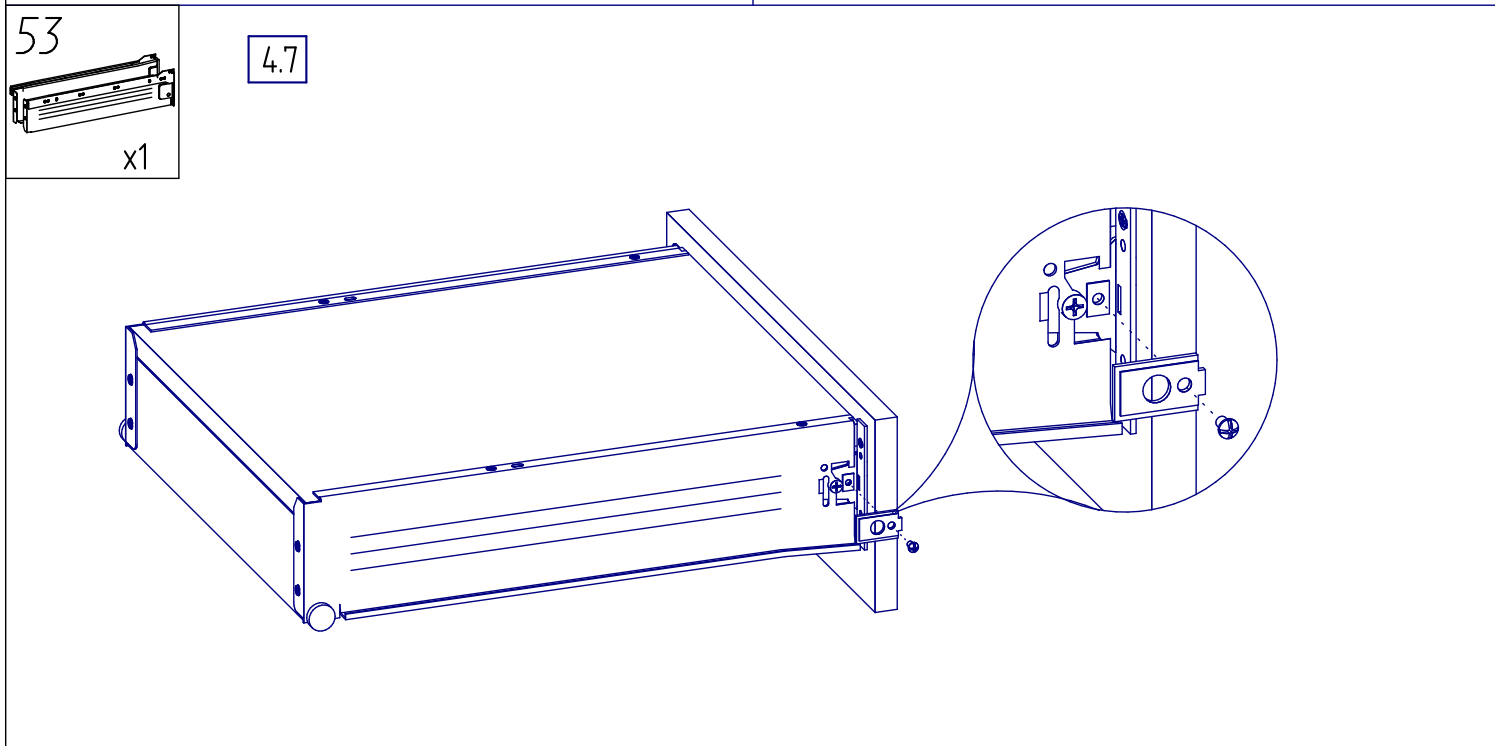
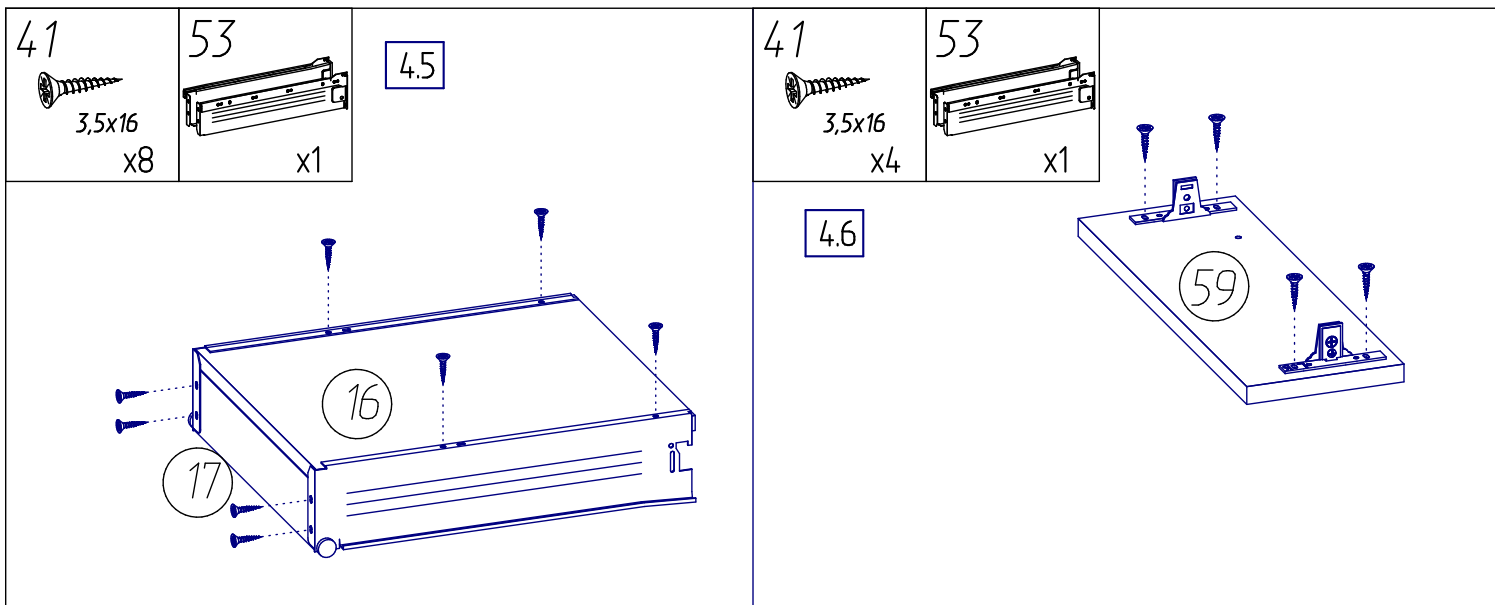
4.4



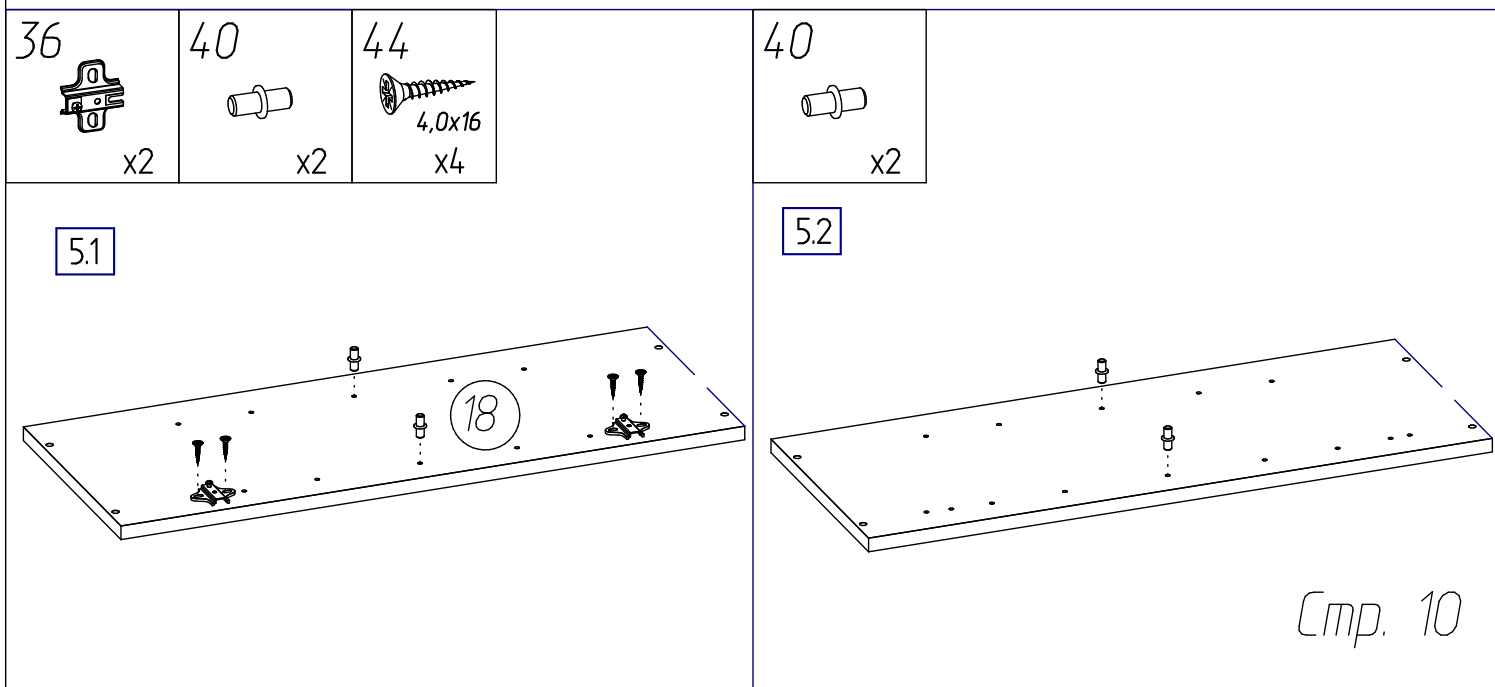
A = B

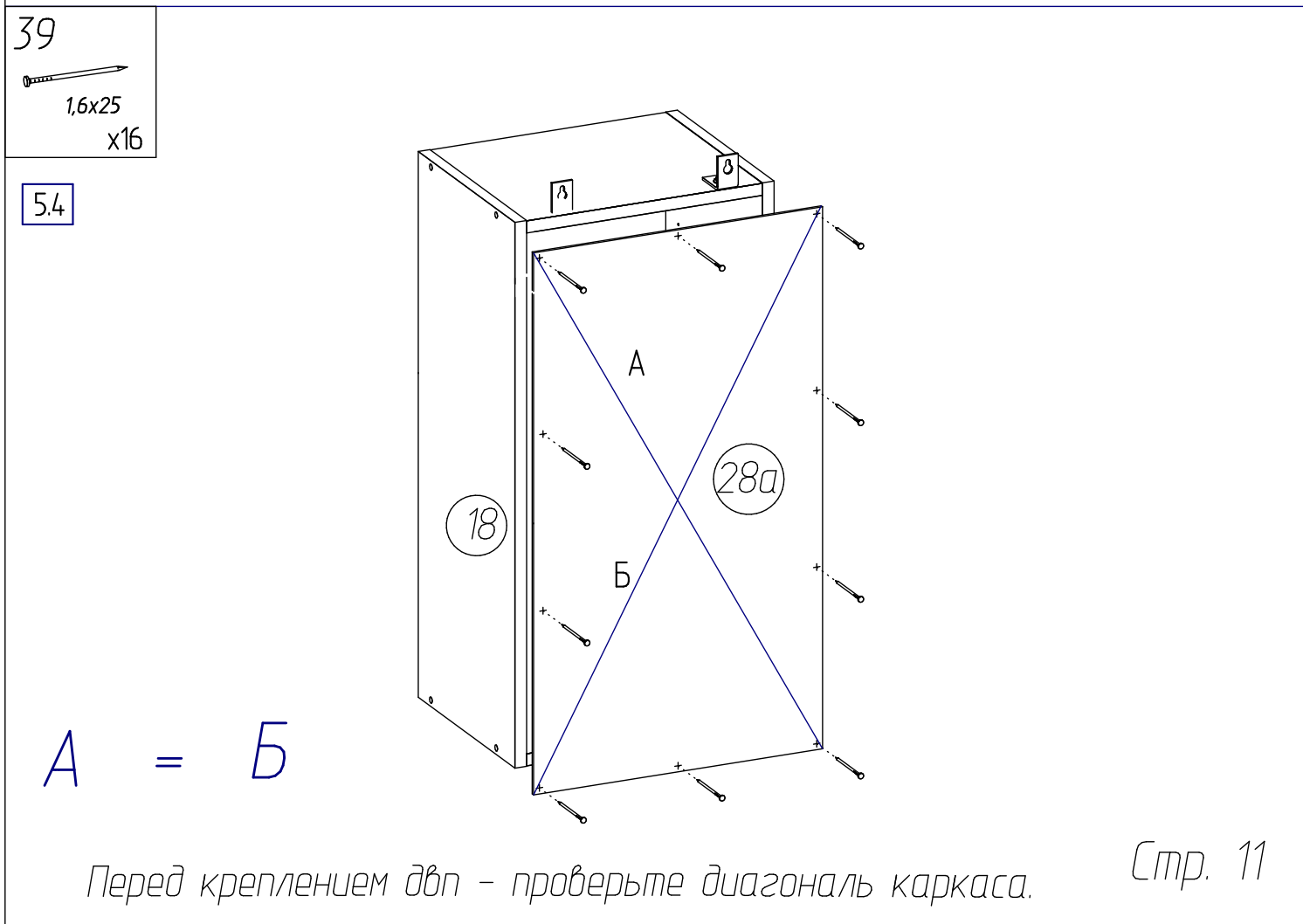
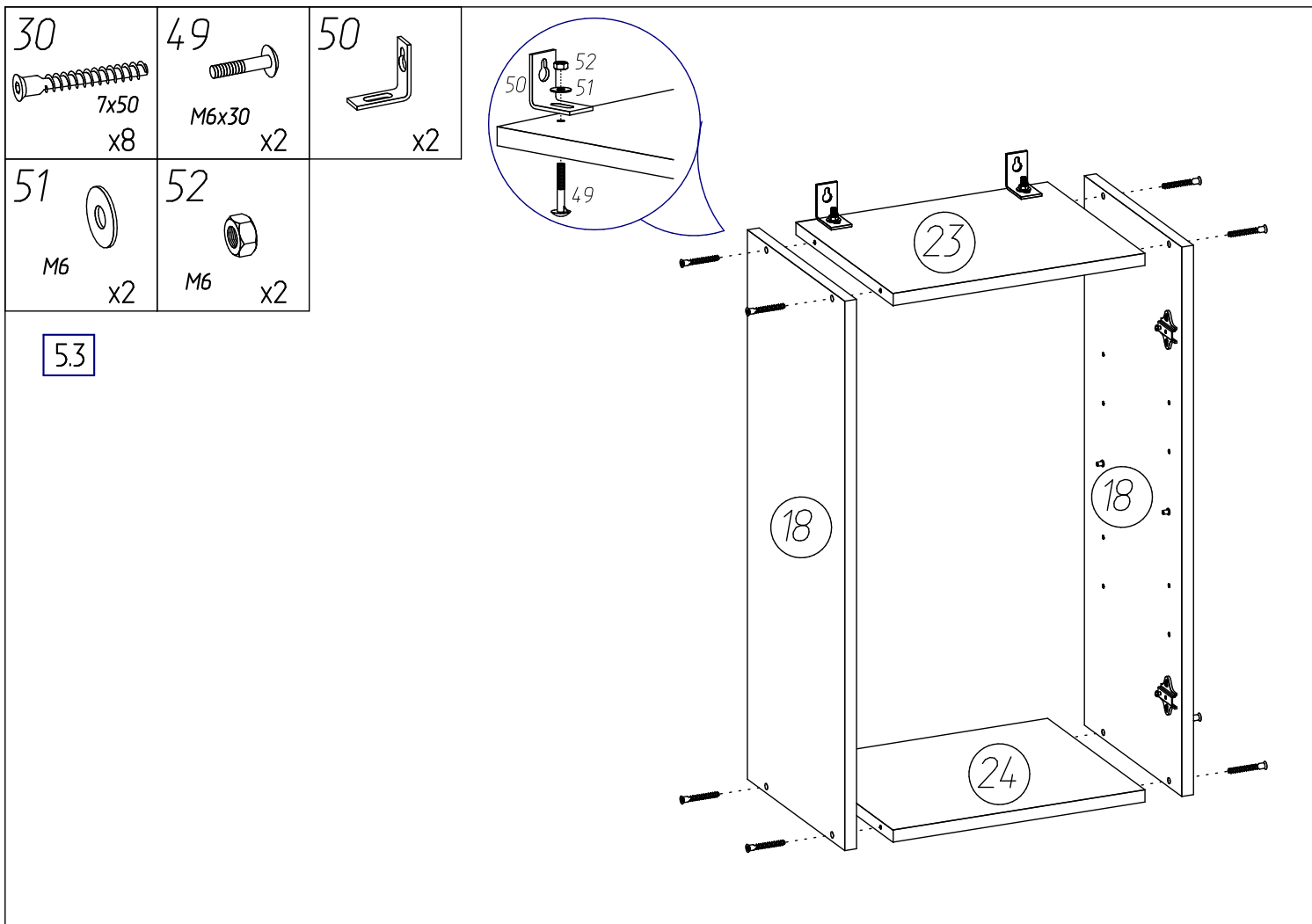
Перед креплением дВП - проверьте диагональ каркаса.

Стр. 9

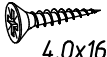

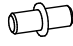


5. Шкаф навесной 40 см (пакет 3/7)



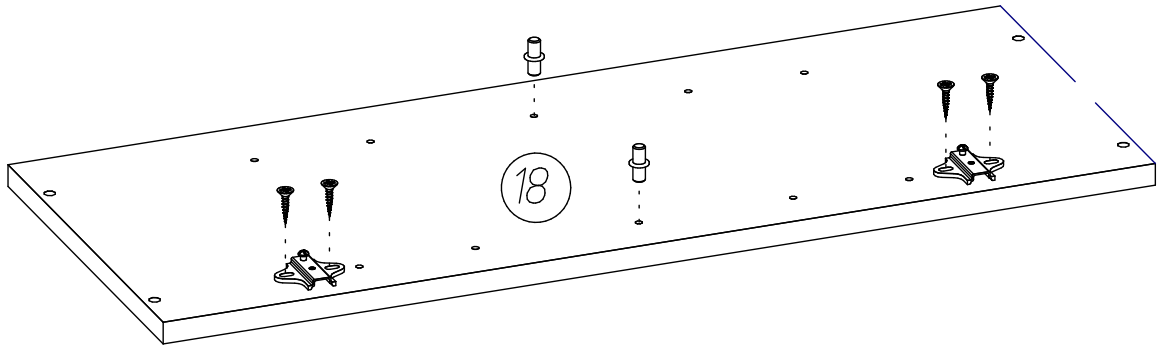



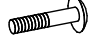
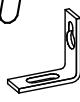
6. Шкаф навесной 80 см (пакет 5/7)

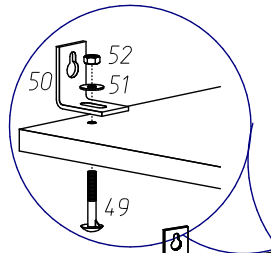
44  4,0x16 x8	36  x4	40  x4
--	---	---



6.1

2 шт.

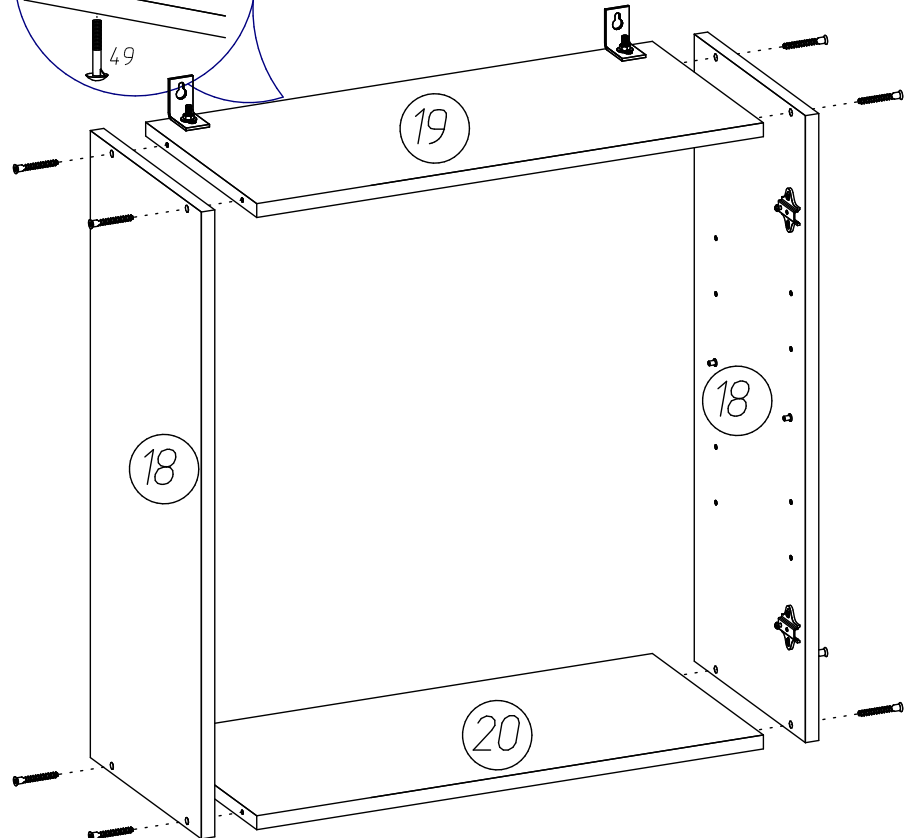


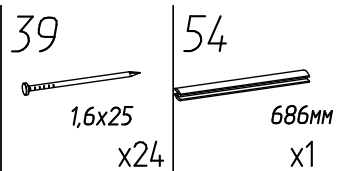
30  7x50 x8	49  M6x30 x2	50  x2
--	--	---



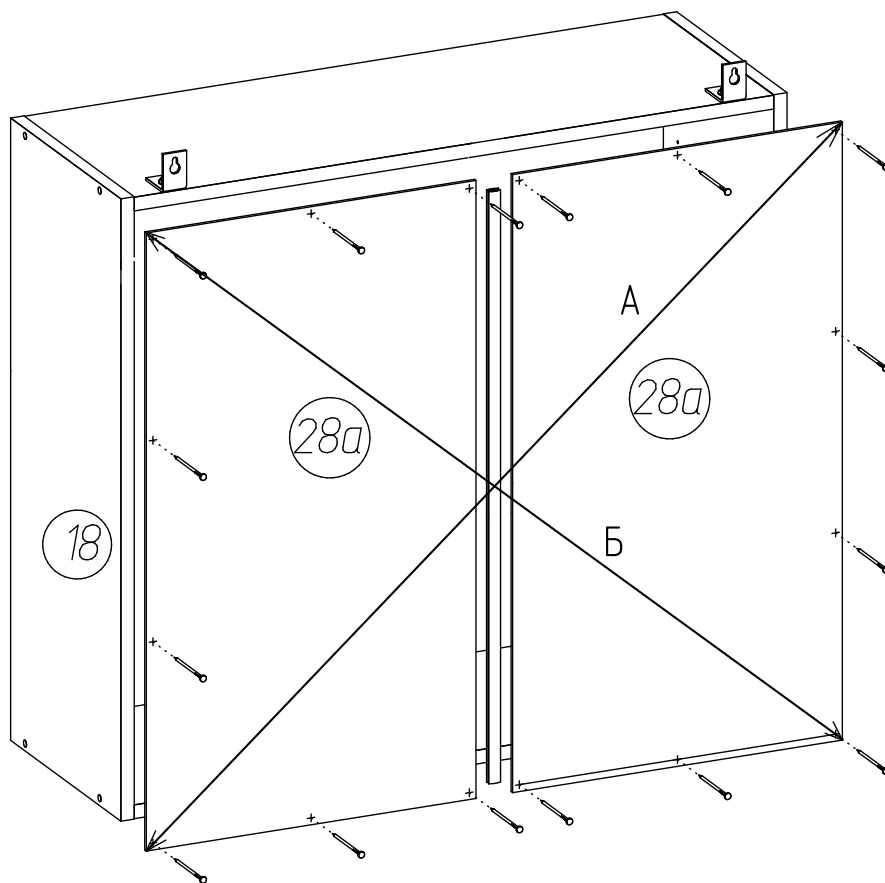
51  M6 x2	52  M6 x2
---	---

6.2

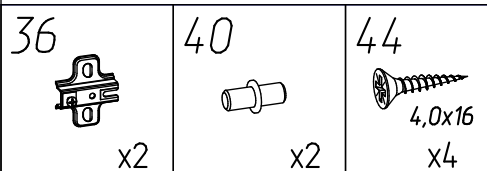




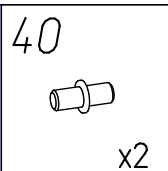
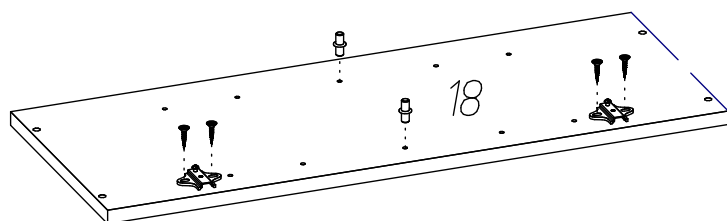
63



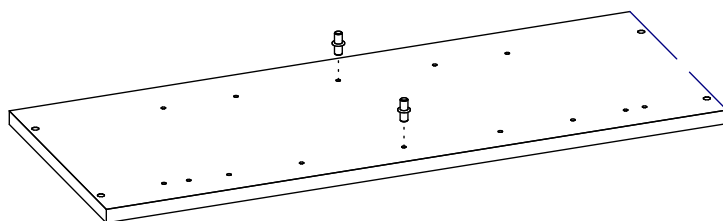
7. Шкаф навесной с одной дверью 60 см (пакет 4/7)



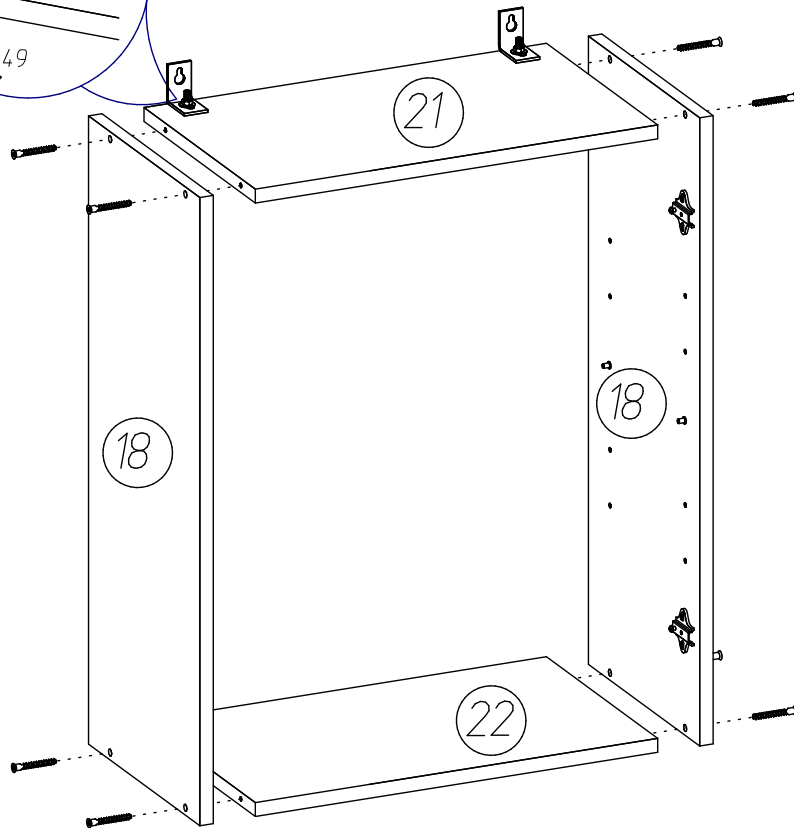
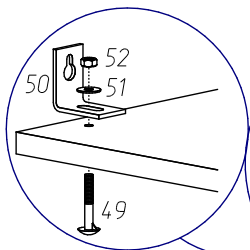
7.1



7.2



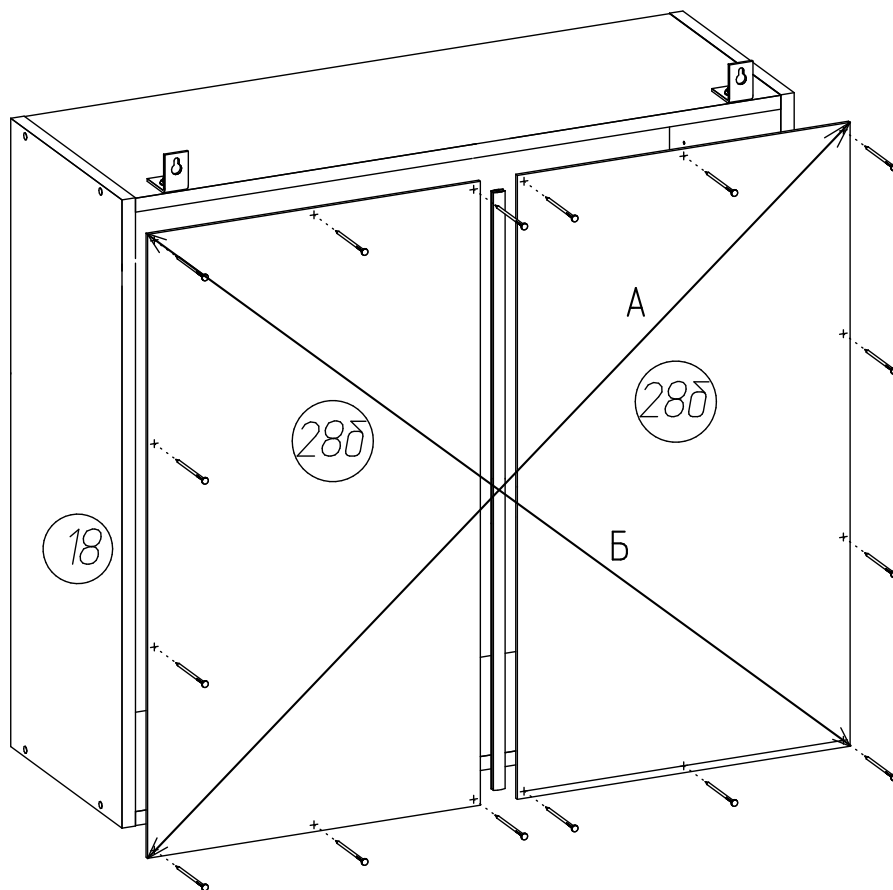
30 7x50 x8	49 M6x30 x2	50 x2
51 M6 x2	52 M6 x2	



7.3

39 1,6x25 x20	54 686mm x1
---------------------	-------------------

7.4



$$A = B$$

Перед креплением дбп – проверьте диагональ каркаса.

33



x12

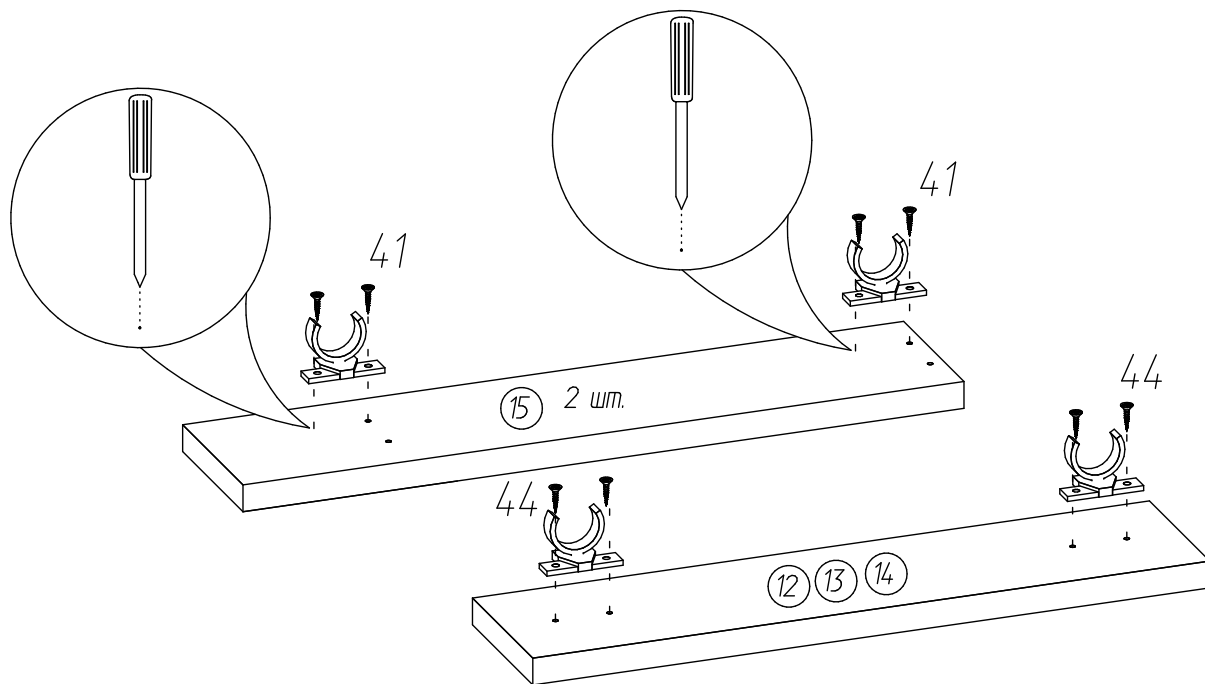
41

3,5x16
x8

44

4,0x16
x16

8. Установка клипс на цоколь.



9. Крепление столешницы, стяжка каркасов, установка цоколей

43

3,5x30
x8

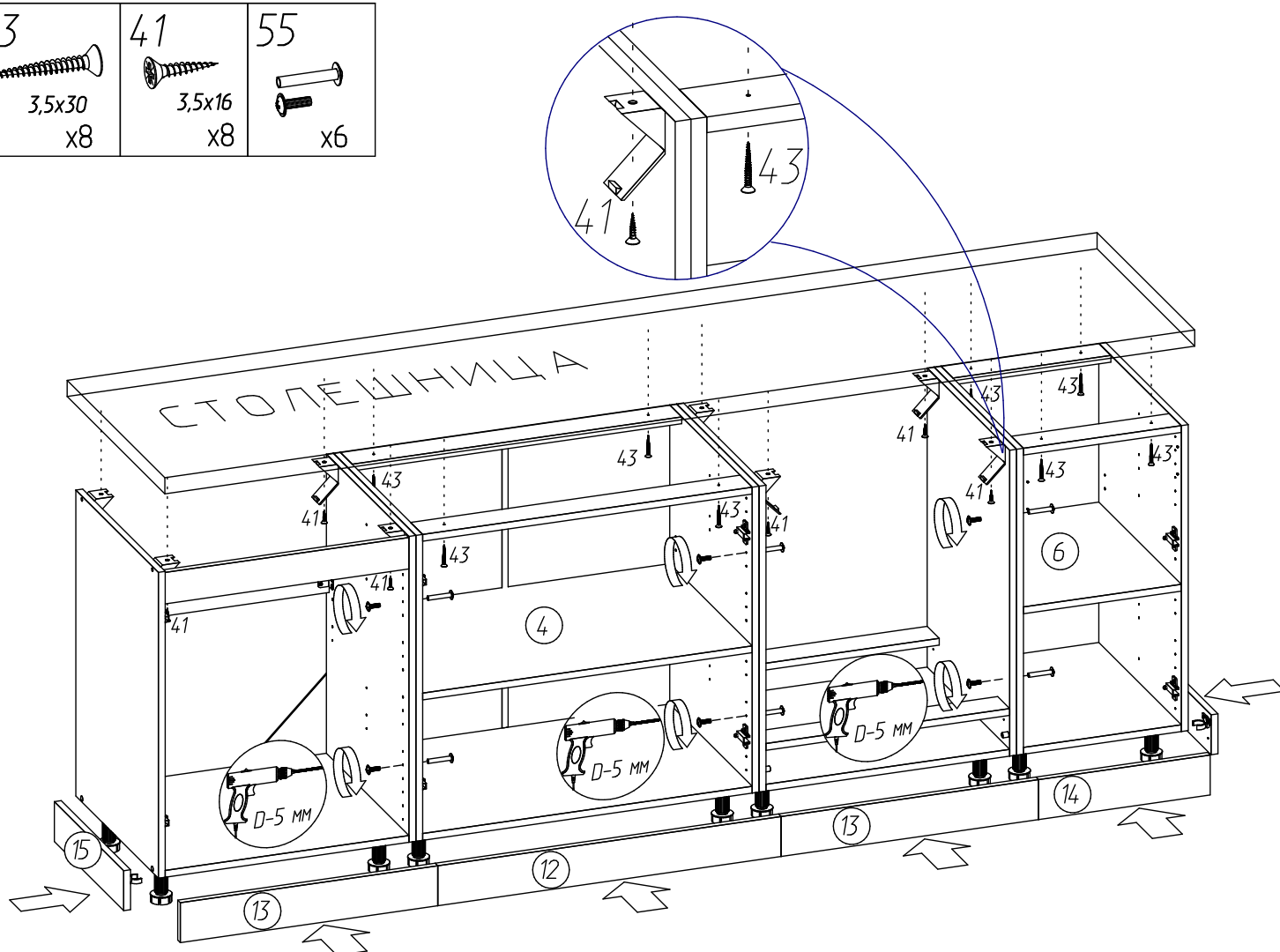
41

3,5x16
x8

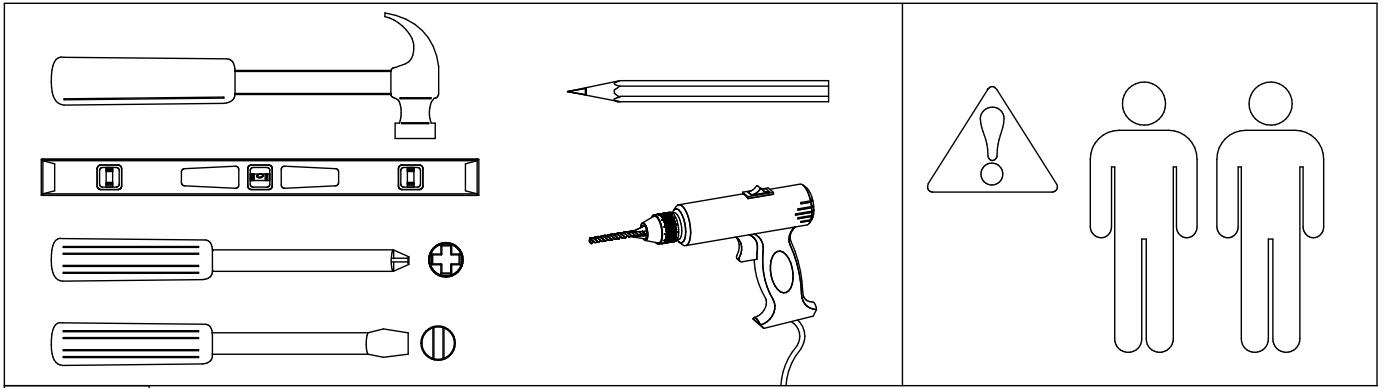
55



x6



Монтаж навесных шкафов



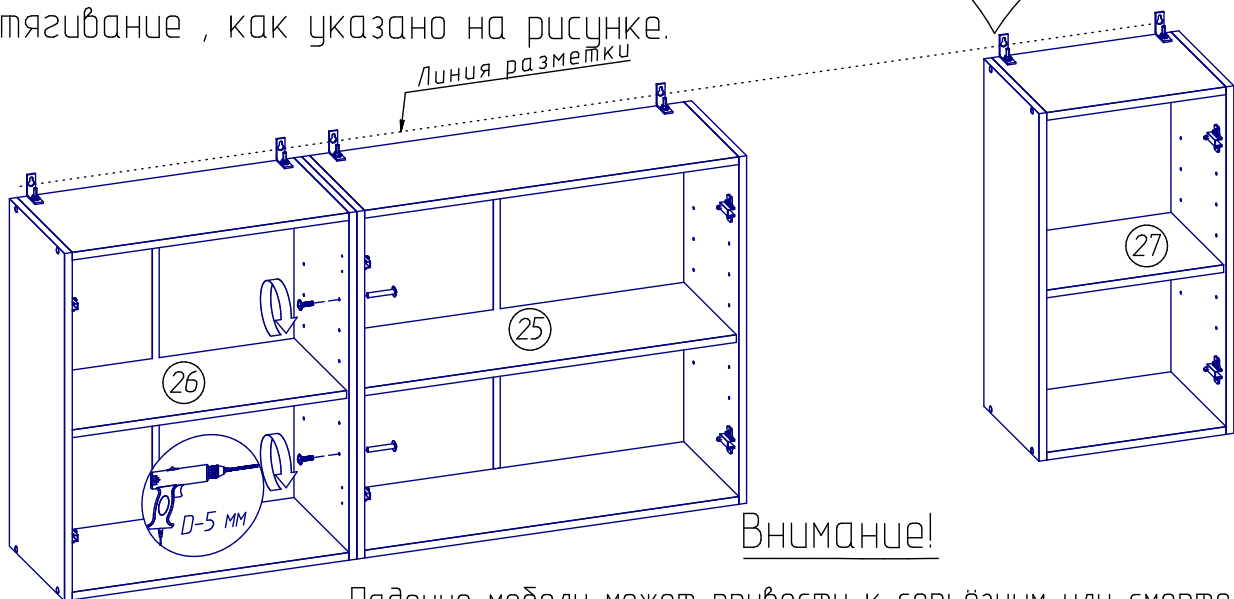
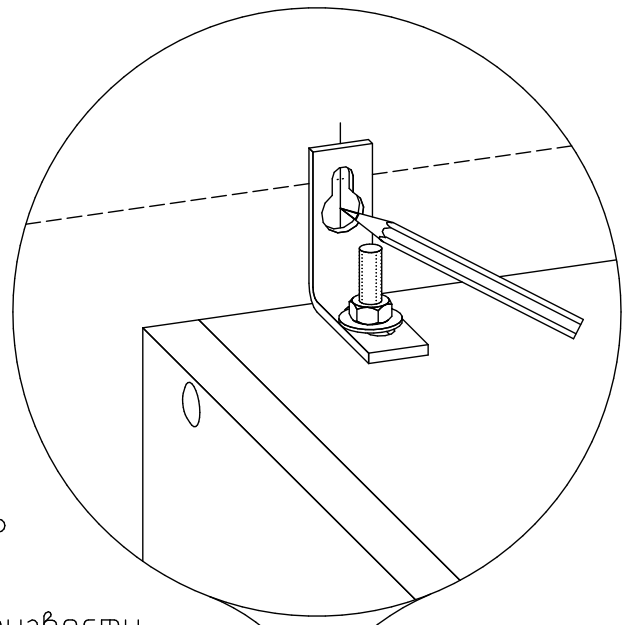
55



x2

Порядок монтажа:

1. Шкаф навесной приложить к стене в место планируемого монтажа.
2. Выровнять навесной шкаф.
3. Разметить отверстия под крепежные элементы.
4. Просверлить отверстия в стене.
5. Установить крепёжные элементы.
6. Навесить шкаф и надёжно закрепить его к стене.
7. После монтажа шкафов на стену произвести стягивание, как указано на рисунке.

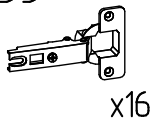


Падение мебели может привести к серьёзным или смертельным телесным повреждениям. Для предотвращения этого мебель должна быть прочно прикреплена к стене. Элементы для крепления к стене не прилагаются, т.к. для разных материалов стен они отличаются. Используйте Крепёжные элементы, подходящие для материала стен в Вашем доме. Если Вы не уверены, какой тип элементов подходит, обратитесь в специализированный магазин.

44

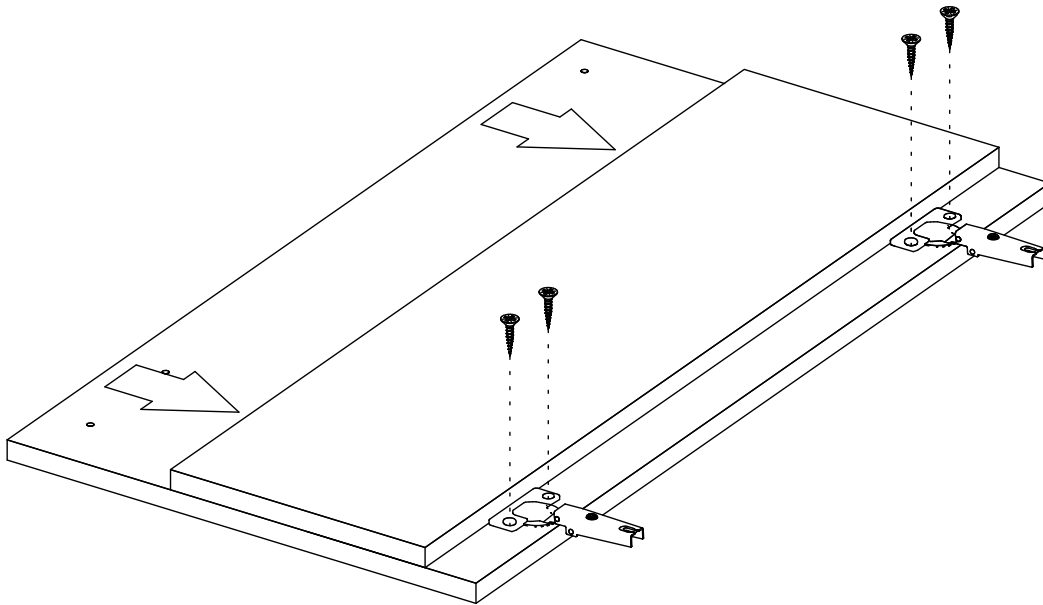


35

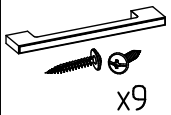


Внимание!

- Рекомендуется, положить на фасад длинную ровную деталь, к примеру, цоколь 12 и придвинуть его вплотную к петлям, после чего прикрепить петли

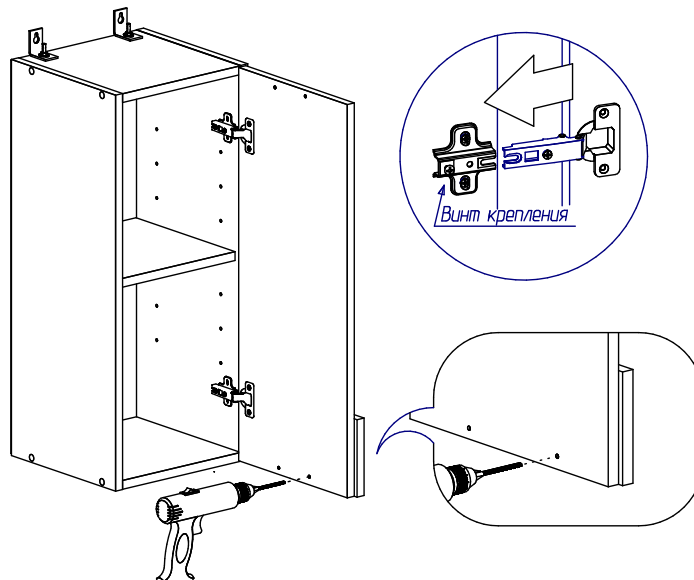





37



Внимание!

- Рекомендуется, при досверливании отверстий под ручку, подкладывать с лицевой стороны фасада кусок древесного плитного материала.
- После монтажа фасадов МДФ снять защитную плёнку.



31  x22	32  x2	38  35mm x2
--	---	--

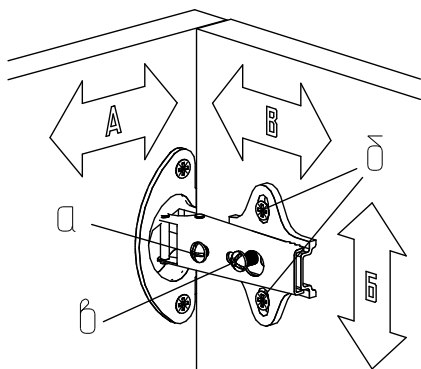
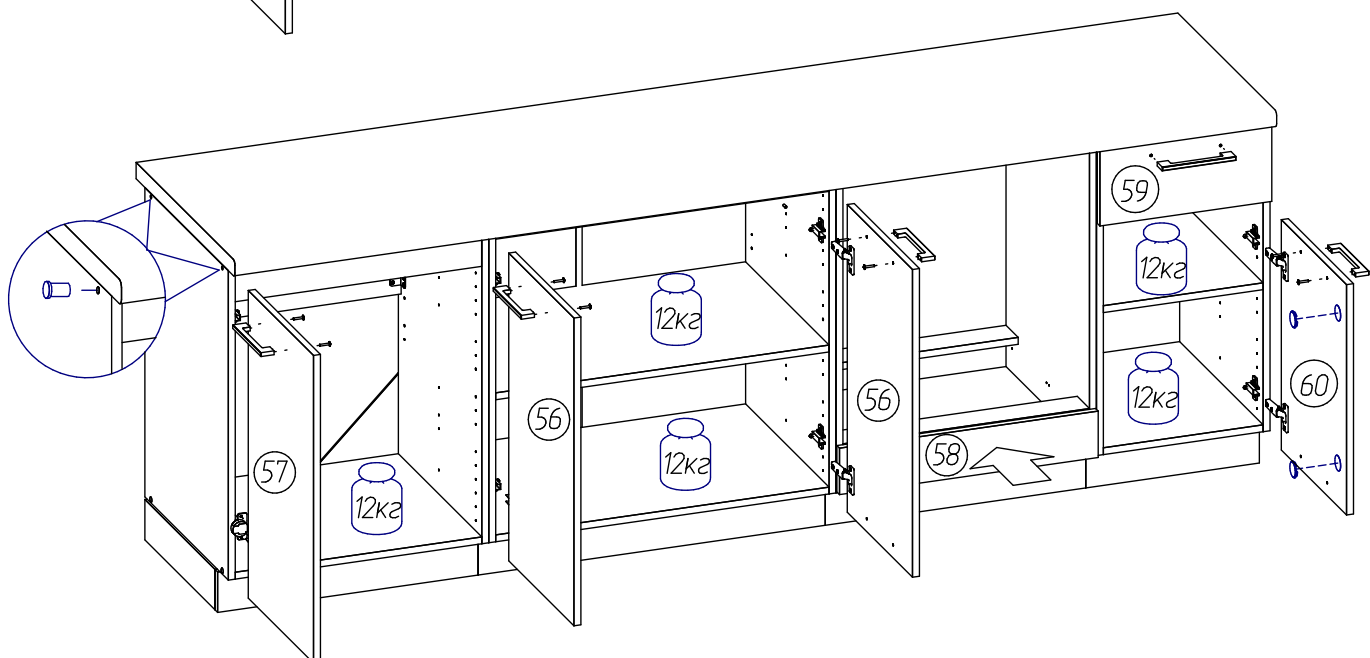
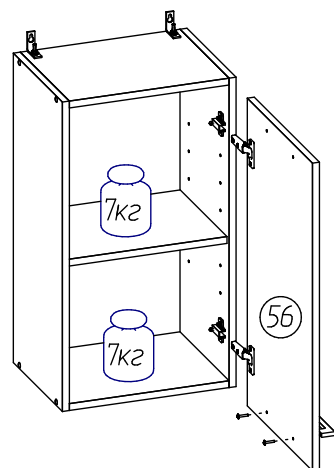
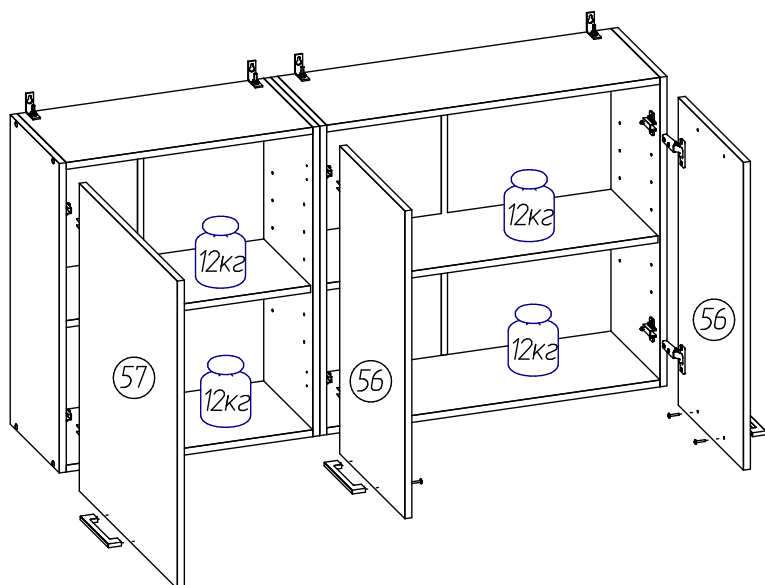


Схема регулировки дверей:
Боковая регулировка двери (А) осуществляется за счёт винта (а). Регулировка двери по высоте (Б) осуществляется за счёт шурупов (б). Регулировка по глубине (В)- за счёт ослабления винта (в).



Правила хранения, ухода и эксплуатации мебели.

Сохранность эксплуатационных и эстетических качеств мебели зависит от соблюдения условий её хранения, правил эксплуатации и ухода.

- Сборка мебели должна производиться специалистом, непрофессиональная сборка не гарантирует высокое качество собранных изделий!

- Мебель рекомендуется эксплуатировать в помещениях с температурой воздуха не ниже +10°C и относительной влажностью 65±15%.

- В мебели, имеющей крепление болтами, винтами, шурупами, при ослаблении соединений необходимо периодически подкручивать их.

- Следует оберегать мебель от механических повреждений, от попадания на её поверхность воды, растворителей, щелочей и кислот. При попадании жидкости немедленно вытереть жидкость сухой тканью.

- Мебель должна быть защищена от прямого попадания солнечных лучей, не должна размещаться вблизи отопительных приборов, сырых и холодных стен.

- Хранить посуду в кухонной мебели исключительно в сухом виде.

- Пыль с поверхности изделия удалять сухой мягкой тканью.

Инструкция по эксплуатации столешницы.

Столешницу нельзя устанавливать близко к постоянно сырým и холодным стенам или источникам тепла (батареям и отопительным приборам).

Поверхность столешницы следует предохранять от попадания жидкостей, особенно растворяющих лакокрасочные краски (ацетон, бензин, спирт и др.), соков-концентратов, красителей, химикатов. Случайно попавшую на поверхность столешницы жидкость следует немедленно убрать сухой мягкой тканью и поверхность протереть насухо.

Необходимо всегда сразу вытирать попавшую на столешницу воду для того, чтобы влага не проникла в её основу, например через кромки и стыки. Кромки столешницы и места стыков столешниц особенно восприимчивы к влаге. Защита обеспечивается обработкой этих мест влагоотталкивающими материалами.

При случайном попадании на столешницу брызг кипятка или горячей пищи, возможно, возникновение глубоких пятен. В этом случае обязательно сразу протрите столешницу слегка смоченной мягкой тканью, после чего поверхность вытереть насухо.

Не допускается наложение на пластиковую поверхность столешницы горящих сигарет, горячего утюга, противней и кастрюль прямо из духовки или с плиты и т.п. Используйте теплоизолирующую подставку.

Не допускается размораживать и оставлять на длительное время замороженные продукты на столешнице; от резкого перепада температуры возможно повреждение основания столешницы.

Не допускается разделять и резать продукты на поверхности столешницы, а также царапать её ножом или другими острыми предметами.

Поверхность столешницы рекомендуется протирать слегка смоченной мягкой тканью, после чего поверхность вытереть насухо.

Не допускается применять соду и порошки, не предназначенные для ухода за мебелью.

У столешницы длиной 3050 мм допускается отсутствие пластика с края. Это обусловлено технологией изготовления столешницы и не является браком. При монтаже такую столешницу необходимо обрезать, так чтобы устранить отступ пластика от края. Далее для защиты от влаги торец столешницы обработать влагоотталкивающими материалами.

Инструкция по эксплуатации фасадов МДФ покрытых плёнкой ПВХ.

Фасады мебельные, изготовленные из МДФ покрытой плёнкой ПВХ, предназначены для установки на корпусную мебель, эксплуатируемую в помещениях, без резких перепадов температур и с относительной влажностью воздуха 65±15%. Рекомендуемая температура воздуха при ежедневной эксплуатации фасадов от +10°C до +25°C.

Для освежения поверхностей фасадов и удаления пятен от рук, необходимо применять мыльный раствор. Для удаления пыли использовать мягкую сухую тряпку.

Т.к. фасады несут декоративную функцию, необходимо соблюдать дополнительные меры предосторожности при монтаже и эксплуатации фасадов, во избежание механического повреждения. Перемещайте фасады бережно, приподнимая их, это позволит исключить повреждения и деформации.

В целях продления срока эксплуатации фасадов необходимо учитывать следующее:

Не рекомендуется:

- ✓ *подвергать фасады длительному воздействию горячего воздуха (например, неплотно закрытый духовой шкаф, длительное время разогретая плита, излучение ламп накаливания, СВ – излучение), т.к. это может привести к отслаиванию пленки или к её деформации;*
- ✓ *использовать в дизайне мебели осветительные приборы, расположенные от поверхности фасадов на расстоянии менее 10 см. Это может привести к локальному изменению цвета пленки;*
- ✓ *использовать для очистки поверхностей абразивные порошки и растворители;*
- ✓ *снимать защитную пленку (глянцевые пленки) с фасадов до окончательной установки мебели. Защитная пленка обладает дополнительной устойчивостью к возникновению царапин при транспортировке и установке.*

Не допускается:

- ✓ *прямой контакт фасадов с поверхностями, температура которых превышает +60°C или нагрева фасадов до температуры выше +60°C;*
- ✓ *резкий перепад температур;*
- ✓ *прямое воздействие солнечных лучей, это способствует выцветанию поверхности;*
- ✓ *обильное намокание изделий;*
- ✓ *распиливание фасадов;*
- ✓ *попадание на поверхность фасадов жидкостей, растворяющих пленки ПВХ: спирт, ацетон, бензин.*

Рекомендуется:

- ✓ *во избежание повреждения изделий в результате воздействия высоких температур, необходимо оставлять расстояние между электрической или газовой плитой и мебелью не менее 10 см, либо использовать встраиваемую технику с термозащитой;*
- ✓ *устанавливать электрические вытяжки во избежание прямого попадания пара на фасады, который со временем может испортить внешний вид и привести к отслаиванию пленки или к её деформации;*
- ✓ *лицевую поверхность мебельных фасадов при необходимости рекомендуется чистить мягкими тканями с применением мыльного раствора, после чего вытереть насухо;*
- ✓ *для удаления пыли использовать мягкую сухую тряпку*

Гарантии изготовителя.

- ✓ *Предприятие изготовитель гарантирует соответствие мебели требованиям ТР ТС 025/2012 "О безопасности мебельной продукции". Гарантийный срок эксплуатации мебели 24 месяца, при соблюдении условий транспортирования, хранения, сборки (мебели поставляемой в разобранном виде) и эксплуатации.*
- ✓ ***Внимание!*** *При получении мебели убедитесь в целостности оригинальной упаковки. При вскрытии упаковки, в случае обнаружения производственных дефектов, недостатке комплектующих элементов и фурнитуры к сборке не приступать. Сохраните упаковку, ярлыки с упаковки и бирку с указанием комплектовщика до окончания сборки. При отсутствии данных документов претензии не принимаются.*
- ✓ ***Внимание!*** *Соблюдайте рекомендации по монтажу и эксплуатации, приведенные в данной инструкции, противном случае предприятие-изготовитель снимает гарантийные обязательства.*
- ✓ *Претензии по качеству мебели принимаются в пределах гарантийного срока по месту покупки с обязательным предъявлением товарного чека и ярлыка с упаковки.*
- ✓ *Недостатки мебели, которые образовались в связи с неправильной сборкой, т.е. из-за нарушения технологии сборки не могут относиться к гарантийным случаям, поэтому их устраняют сами покупатели и за свой счет.*
- ✓ *По дефектам, появившимся из-за несоблюдения покупателем правил эксплуатации и ухода за мебелью, претензии не принимаются.*
- ✓ *Внесение покупателями изменений в конструкции мебели, либо ее дефекты, которые вызваны механическими, химическими или термическими воздействиями, как и естественный износ элементов и деталей мебели не обеспечиваются гарантией продавца или производителя.*