

Правила эксплуатации и ухода за мебелью.

1. Мебель должна храниться и эксплуатироваться в закрытых отапливаемых помещениях при температуре не ниже +2°C и относительной влажности воздуха от 45 до 70%.
2. При установке изделий мебели в непосредственной близости от нагревательных и отопительных приборов их поверхности во время эксплуатации должны быть защищены от нагрева. Температура нагрева элементов мебели не должна превышать 40°C.
3. При ослаблении крепления соединений необходимо периодически подтягивать винты, шурупы, стяжки и т.п.
4. Поверхности изделий следует предохранять от различных растворителей, кислот, щелочей и механических повреждений.
5. Поверхности изделий можно освежить, применяя специальные составы, которые имеются в хозяйственных магазинах. Не допускается применение соды, порошков и других материалов, не предназначенных для ухода за мебелью.
6. Помните, что сохранность и долговечность изделия зависит не только от его конструкции и качества материалов, но и от правильной эксплуатации и ухода за ним.

ГАРАНТИЙНЫЙ ТАЛОН

Набор мебели «Пилигрим» изготовлен на ООО "Волгодонский комбинат древесных плит" по ТУ 5617-176-00257561-17 в соответствии с требованиями ТРТС 025/2012 "О безопасности мебельной продукции" ГОСТ 16371-2014. Мебель. Общие технические условия.



Декларация о соответствии: ЕАЭС N RU Д-РУ.АЯ21.В.06802 по 10.07.2020г

УСЛОВИЯ ГАРАНТИИ

1. Предприятие-изготовитель гарантирует соответствие изделия требованиям ГОСТ 16371-2014 при соблюдении условий транспортирования, сборки и эксплуатации. Гарантийный срок эксплуатации - 24 месяца. Срок исчисляется со дня передачи мебели потребителю. Если день передачи установить невозможно, гарантийный срок исчисляется со дня изготовления мебели. Дефекты производственного характера, обнаруженные в течение гарантийного срока, устраняются за счёт предприятия - изготовителя.

2. Изделие снимается с гарантийного обслуживания в следующих случаях:
- если имеет следы постороннего вмешательства или была попытка ремонта;
- если обнаружены несанкционированные изменения конструкции изделия;
- если изделие эксплуатировалось не в соответствии со своим целевым назначением или в условиях, для которых оно не предназначено.

3. Гарантия не распространяется на изделие, имеющее следующие повреждения:
- механические;
- вызванные стихией, пожаром, бытовыми факторами;
- вызванные попаданием на поверхность изделий едких веществ и жидкостей.
Срок службы изделия - 8 лет.

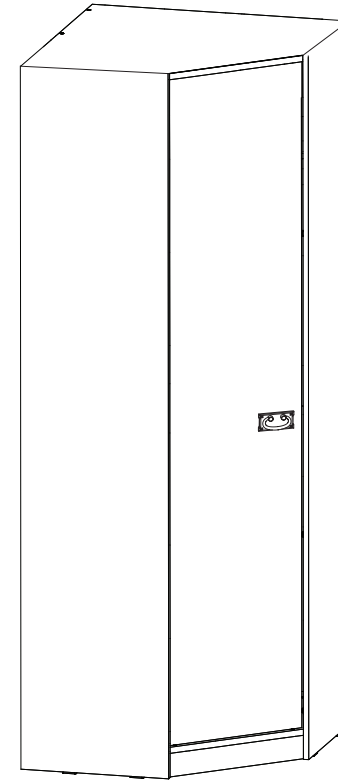
ДАТА ВЫПУСКА " ____ " ____ 201 г.

ПРОВЕРЕНО СКК

ДАТА ПРОДАЖИ " ____ " ____ 201 г.

ШТАМП МАГАЗИНА

Версия 2018 г. (1)

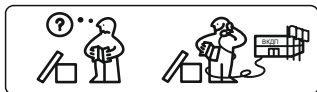
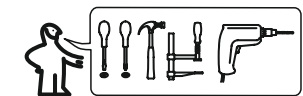


Шкаф угловой
ПМ-276.23.00.000 Исп.2
ТД 276.07.23

Пилигрим

ПМ-276.00.00.000

Паспорт и схемы сборки



Уважаемый покупатель!

Прежде, чем начать сборку изделия, убедитесь в соответствии выбранного Вами изделия (см. обложку паспорта) с номером изделия, указанным на этикетке, наклеенной на пакете.

Упаковку с этикеткой сохранять до конца сборки.

Сборку рекомендуется производить с помощью специалиста, так как неправильная сборка может привести к опрокидыванию мебели, что может повлечь за собой ущерб или телесные повреждения.

Предприятие оставляет за собой право вносить некоторые конструктивные изменения, не ухудшающие внешний вид и не влияющие на функциональные свойства изделия.

Упаковочная ведомость

Наименование детали или сборочной единицы	Обозначение	Количество	Габаритные размеры
Пакет 1			
Стенка вертикальная правая	1-23	1	2108x434
Стенка вертикальная левая	13-23	1	2108x434
Дверь	2-21	1	1998x430
Перегородка	3-23	1	2004x429
Стенка задняя(ДВП)	11-23	2	1016x332
Пакет 2			
Стенка горизонтальная нижняя	5-23	1	734x734
Стенка горизонтальная верхняя	4-23	1	734x734
Стенка горизонтальная	6-23	1	717x415
Распорка	17-23	1	717x150
Распорка	19-23	1	331x150
Передняя стенка опоры	12-23	1	436x70
Стенка опоры	18-23	2	653x70
Стенка задняя(ДВП)	10-23	4	506x742
Фурнитура		1	
Профиль соединительный		3	L=719
Профиль соединительный		1	L=306
Штанга		1	L=710

Примечание:

- Конструкционные материалы для изготовления шкафа набора модульной мебели «Пилигрим»
- плита древесностружечная, облицованная пленкой на основе термореактивных полимеров (ламинированная) - ЛДСП по ГОСТ 32289-2013;
- плита древесноволокнистая (твердая) с лакокрасочным покрытием - ДВП ОСТ8904-14.

6

ВНИМАНИЕ!

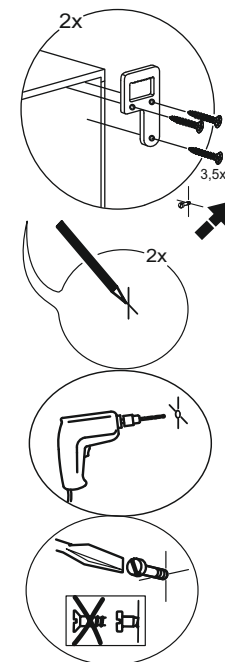
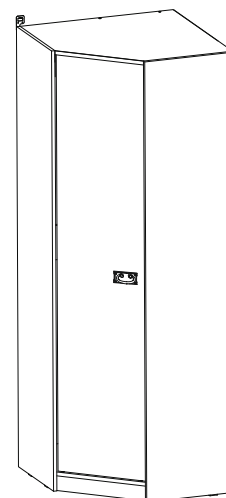
Опрокидывание мебели может привести к серьезным или смертельным телесным повреждениям. Для предотвращения опрокидывания, мебель должна быть обязательно прикреплена к стене.

Крепежные средства для крепления к стене не прилагаются, для разных материалов стен требуются различные крепления. Используйте крепежные средства, подходящие для материала Вашего дома и обладающие достаточной несущей способностью.

Если Вы не уверены, какой тип креплений подходит к данному материалу, обратитесь в специализированный магазин.

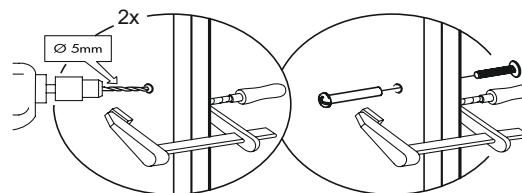
Рекомендации по безопасности:

- храните тяжелые предметы в нижних ящиках;
- не разрешайте детям забираться на ящики и полки, виснуть на ящиках, полках и дверцах.

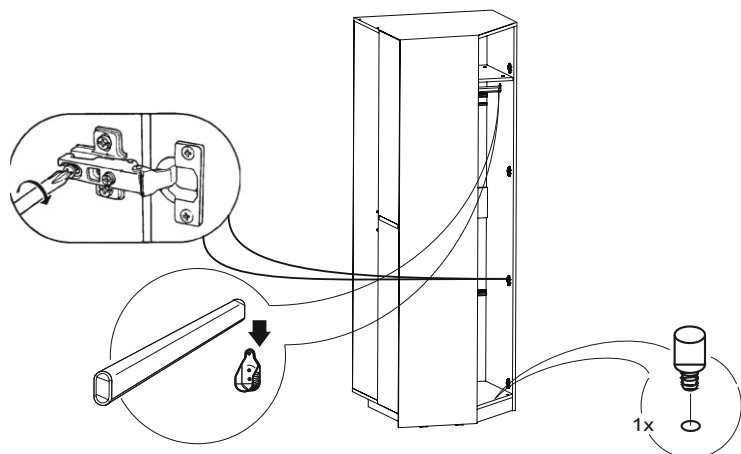


7

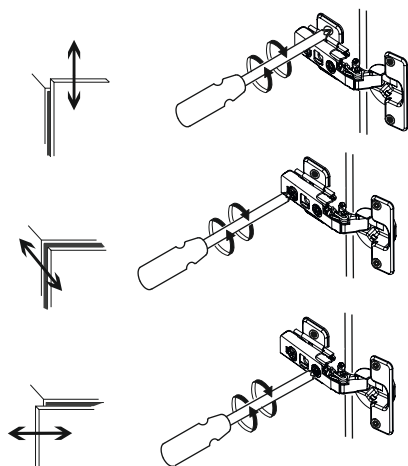
При установке нескольких шкафов, рекомендуется скрепить их между собой стяжными винтами



4 Установка штанги для одежды, декоративного элемента, ограничителя для двери и двери.



5 Регулировка петли



9

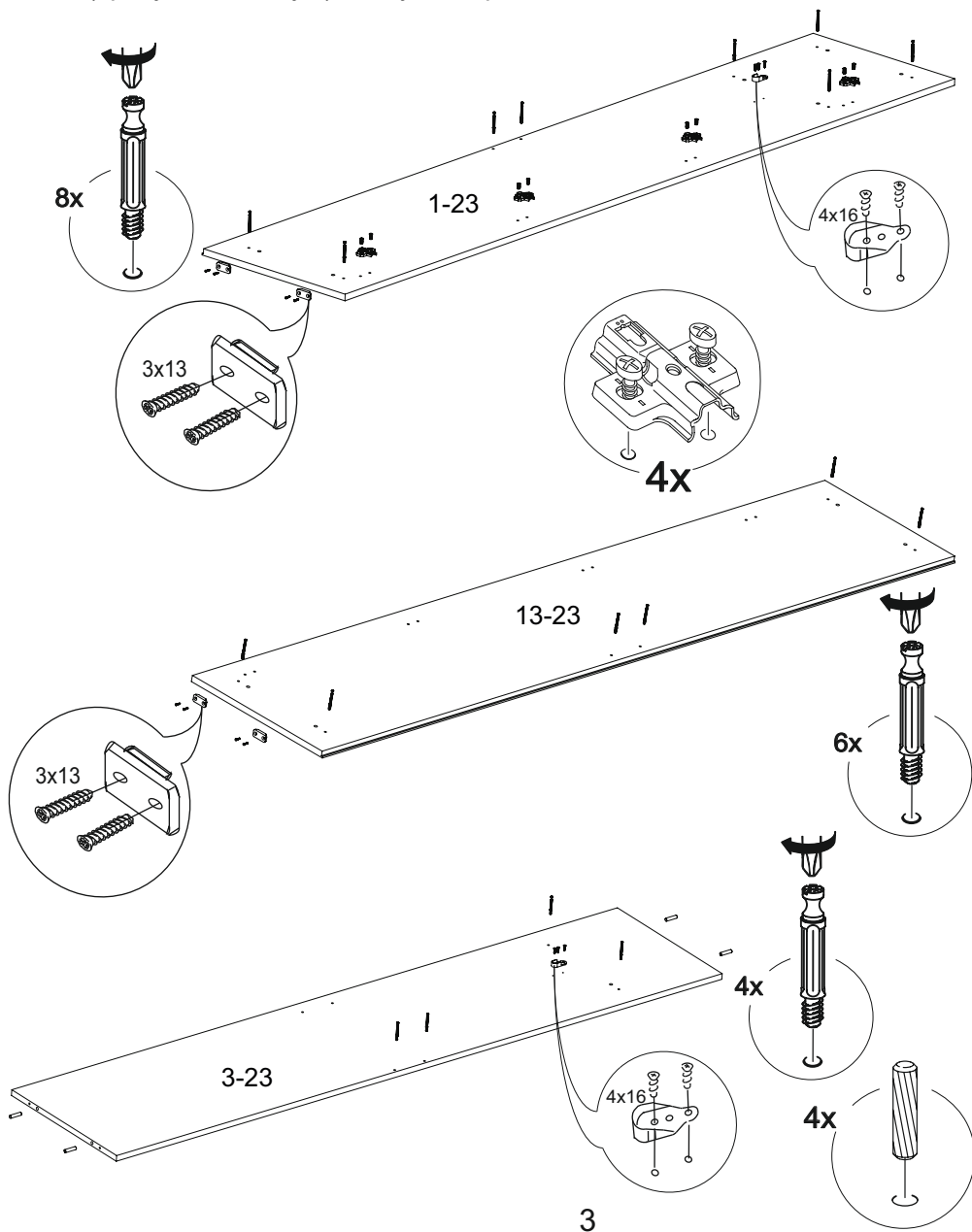
Ведомость комплектации фурнитуры

Заглушка (d=18)/(d=14)		8/5
Ключ		1
Шуруп 4x16		28
Гвоздь 1.6x25		85
Петля 4x-шарнирная 248.OL28.65		4
Планка петли 244.0067.650		4
Шуруп 3x13		16
Штангодержатель		2
Винт 6.3x13		8
Навес Р-образный		1
Шуруп 4x30		6
Стяжка эксцентриковая		18
Дюбель для стяжки эксц.		18
Опора-наконечник		8
Шкант 8x35		20
Винт стяжной VHS 32/27		2
Винт стяжной VHS 32/35		2
Дюбель-стяжка		10
Крючек К 5020 сатин		2
Шуруп 4x20		4
Втулка ограничитель ИП-16-00		1
Ручка		1
Шайба D09		2
Винт к ручке 4x16		2

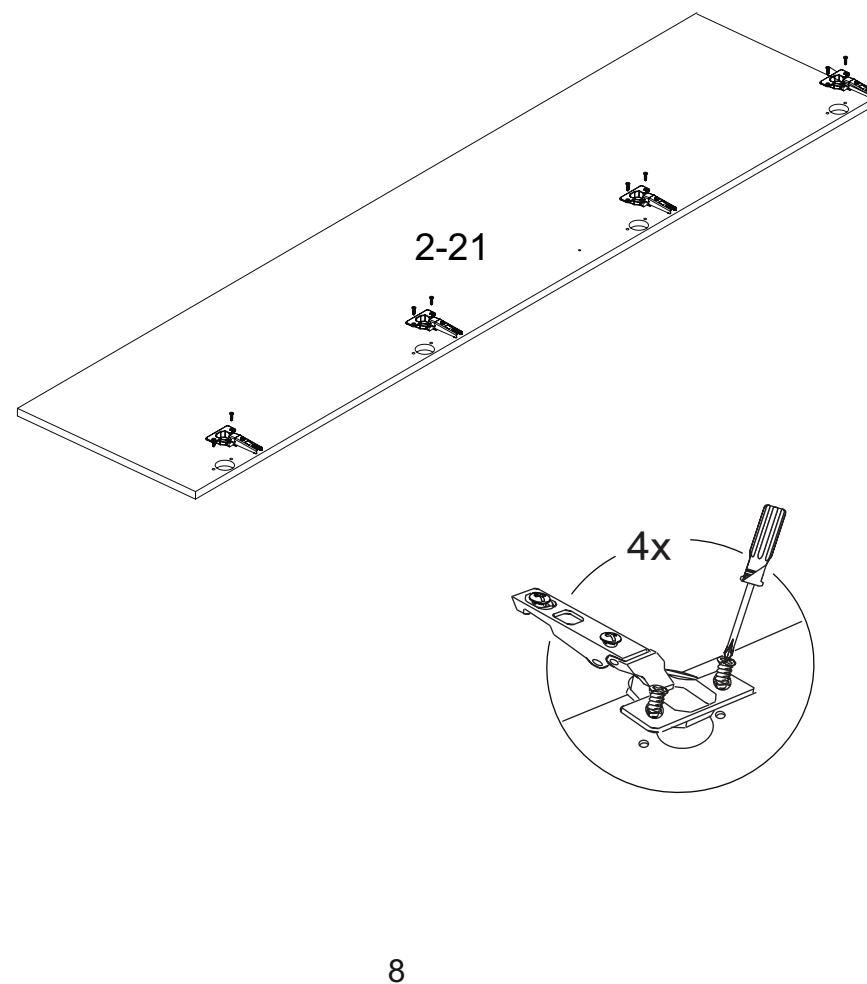
2

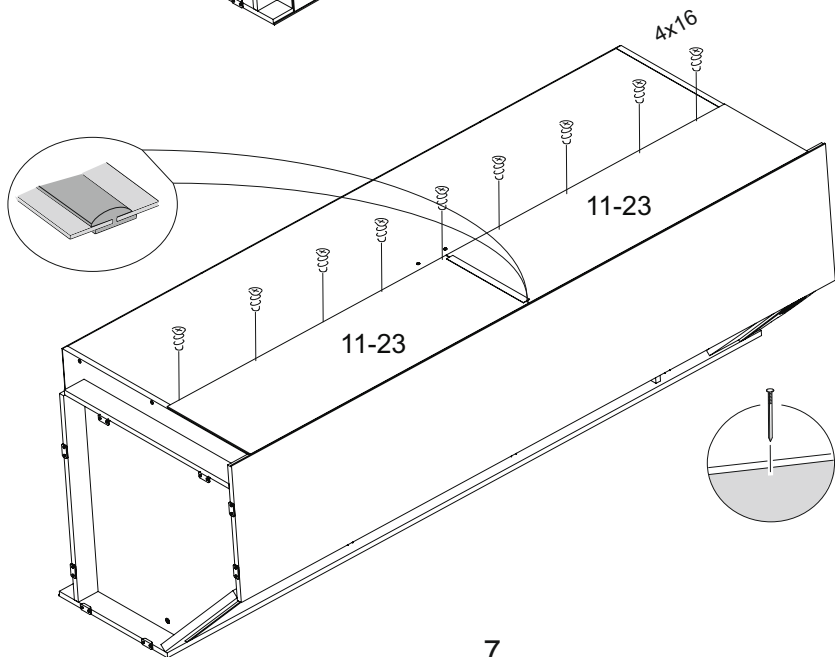
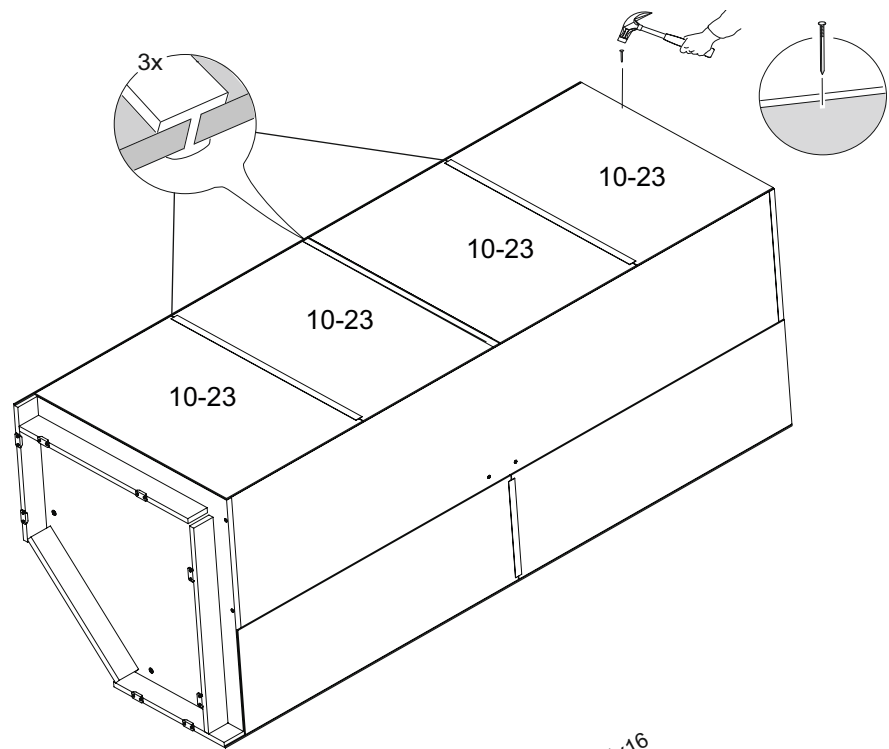
Последовательность сборки

- 1** Перед сборкой шкафа необходимо выбрать в какую сторону будет открываться дверь и, соответственно, на одну из вертикальных стенок (правую или левую) следует закрепить планки петель

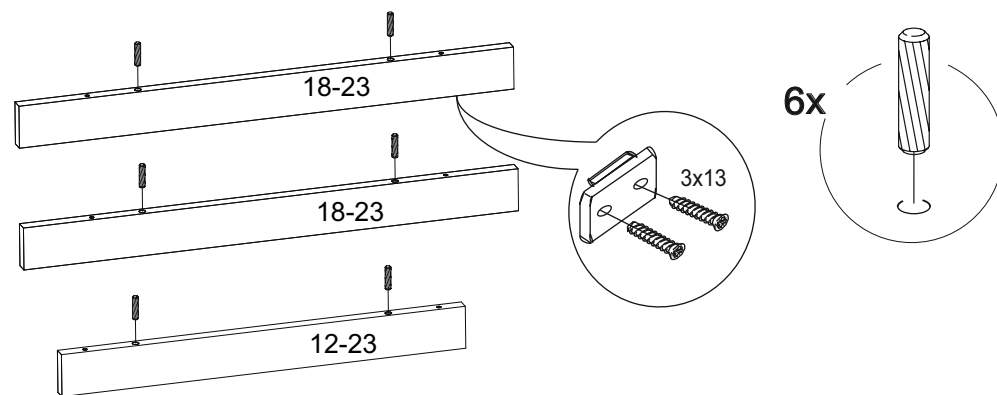


3 Установка петель

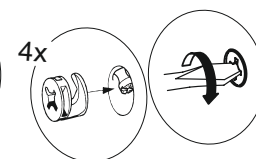
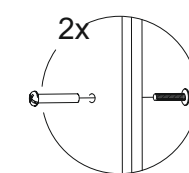
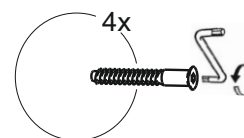
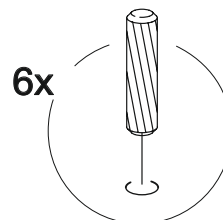
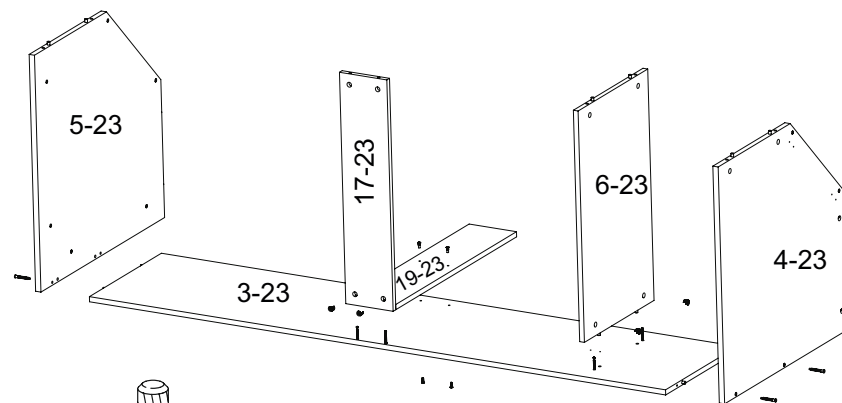




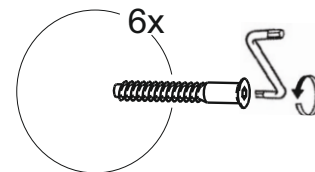
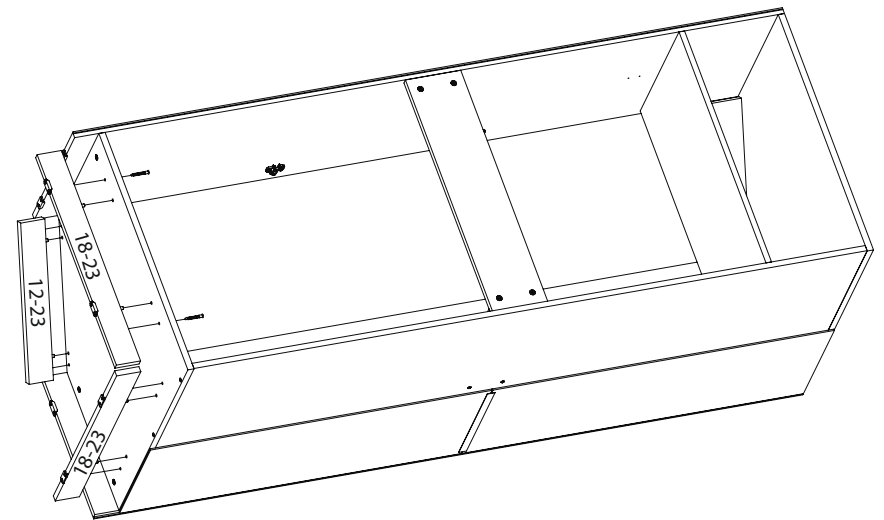
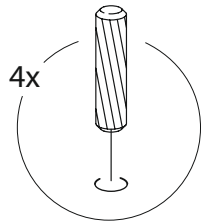
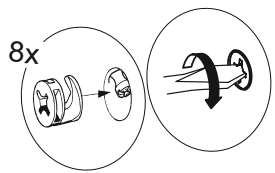
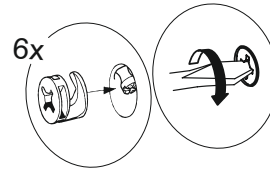
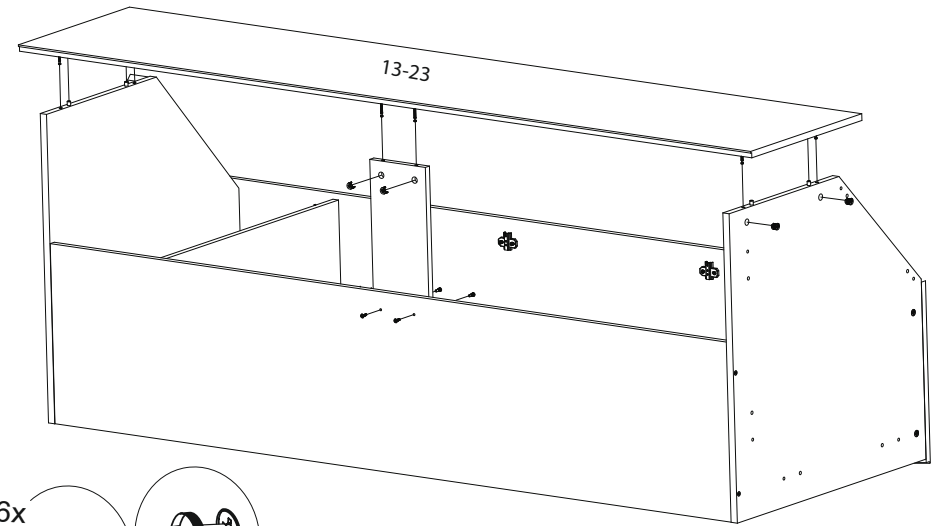
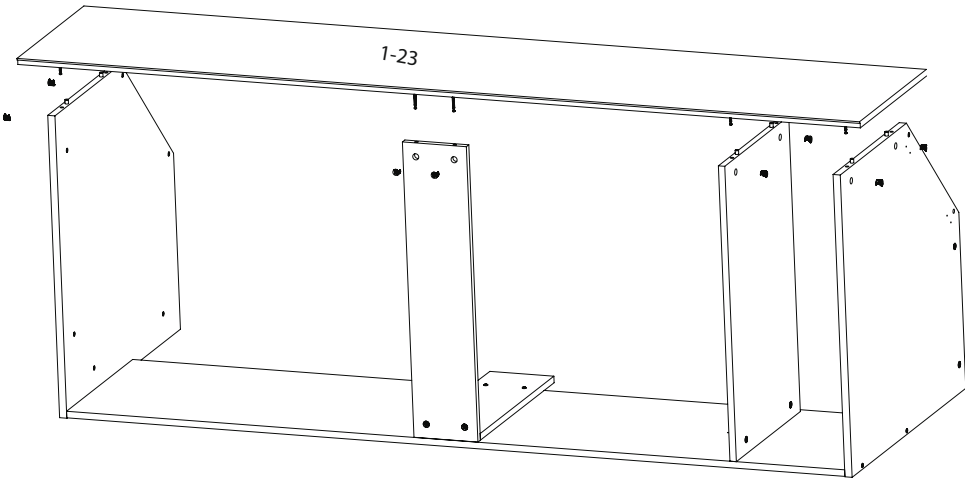
7



2 Сборка каркаса



4



5

6