

**Набор мебели изготовлен в соответствии с требованиями
ГОСТ 16371 Мебель. Общие технические условия.**

Декларация о соответствии ЕАЭС N RU Д-РУ.АЯ21.В.06858
действительна по 25.07.2021 включительно.

Правила сборки, эксплуатации и уходе за мебелью.

Для удобства транспортирования и предотвращения повреждений изделия набор поставляется в разобранном виде.

Сборку производит сам покупатель. Стоимость сборочных работ в цену изделия не входит.

1. Изделия набора собираются из отдельных деталей, с помощью фурнитуры, приложенной к набору в отдельной упаковке. Ведомость комплектующих деталей, фурнитуры даны в настоящем паспорте.
2. Сборку изделия рекомендуется производить с помощью специалиста, так как он ознакомлен с безопасными правилами работы, а неправильная сборка может привести к опрокидыванию мебели или повлечь за собой ущерб или телесные повреждения.
3. Мебель должна храниться и эксплуатироваться в закрытых отапливаемых помещениях при температуре не ниже +2 С и относительной влажности воздуха от 45 до 70%.
4. При установке изделий мебели в непосредственной близости от нагревательных и отопительных приборов их поверхности во время эксплуатации должны быть защищены от нагрева. Температура нагрева элементов мебели не должна превышать 40 С.
5. Для предотвращения деформации, двери в изделии должны быть закрыты. Не следует открывать дверь более чем на 90 - это приводит к поломке петель.
6. При ослаблении крепления соединений необходимо периодически подтягивать винты, шурупы, стяжки и т. п.
7. Поверхности изделий следует предохранять от различных растворителей, кислот, щелочей и механических повреждений.
8. Поверхности изделий можно освежить, применяя специальные составы, которые имеются в хозяйственных магазинах. Не допускается применение соды, порошков и других материалов, не предназначенных для ухода за мебелью.
9. Помните, что сохранность и долговечность изделия зависит не только от её конструкции и качества материалов, но и от правильной эксплуатации и ухода за ней.
10. Схема сборки даёт схематическое представление о изделии и не является техническим чертежом.
11. Предприятие оставляет за собой право вносить некоторые конструктивные изменения, не ухудшающие внешний вид и не влияющие на функциональные свойства изделия.

Гарантийный талон

Изделия мебельные разные изготовлены на ООО "Квадро-М+"
в соответствии с требованиями ГОСТ 16371. Мебель. Общие технические условия.
Сертификат соответствия и Таможенную декларацию, спрашивайте у продавца.



Условия гарантии

1. Предприятие-изготовитель гарантирует соответствие изделия требованиям ГОСТ 16371 при соблюдении условий транспортирования, сборки и эксплуатации.
Гарантийный срок эксплуатации - 24 месяцев. Срок исчисляется со дня продажи изделия.
Дефекты производственного характера, обнаруженные в течение гарантийного срока, устраняются за счёт предприятия - изготовителя. Претензии на такие дефекты принимаются при наличии паспорта и этикетки с упаковки и гарантийного талона с отметкой дата продажи мебели.
2. Изделие снимается с гарантийного обслуживания в следующих случаях:
 - если имеется следы постороннего вмешательства или была попытка ремонта;
 - если обнаружены несанкционированные изменения конструкции изделия;
 - если изделие эксплуатировалось не в соответствии со своим целевым назначением или в условиях, для которых оно не предназначено.
3. Гарантия не распространяется на изделие, имеющее следующие повреждения:
 - механические (риски, вырывы, царапины и др.);
 - вызванные стихией, пожаром, бытовыми факторами;
 - вызванные попаданием на поверхность изделий едких веществ и жидкостей.Срок службы изделия - 10 лет.

ДАТА ВЫПУСКА " _ " _____ _201_ г

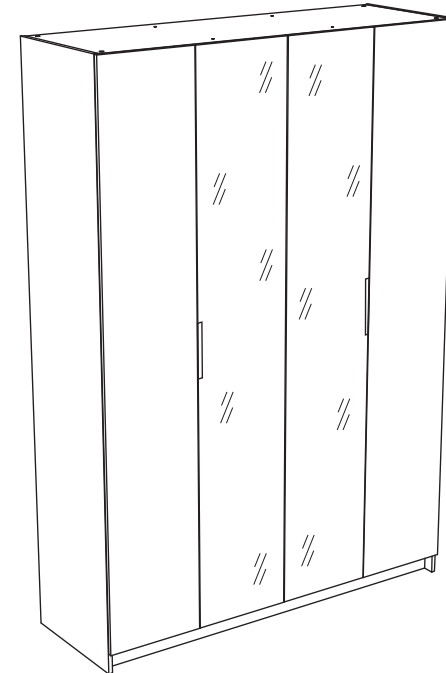
ДАТА ПРОДАЖИ " _ " _____ _201_ г

ШТАМП МАГАЗИНА " _ " _____ _201_ г

Набор мебели "Лея" Шкаф четырехстворчатый

(1600x2330x542)

КМ+02.72.000.004



Паспорт и инструкция по сборке.

Комплектация

Пакет №1		
№	Наименование	Количество
10	Панель горизонтальная средняя	2шт.
12	Панель горизонтальная	2шт.
15	Стенка ящика задняя	4шт.
16	Стенка ящика правая	4шт.
17	Стенка ящика левая	4шт.
Фурнитура		

Пакет №2		
№	Наименование	Количество
8	Панель горизонтальная нижняя	1шт.
9	Панель горизонтальная верхняя	1шт.
11	Полка	2шт.
13	Цоколь	2шт.
14	Планка жесткости	2шт.
21	Фасад ящика	4шт.

Пакет №3		
№	Наименование	Количество
1	Стенка правая	1шт.
2	Стенка левая	1шт.
18	Стенка задняя ДВП	1шт.
19	Стенка задняя ДВП	2шт.
20	Дно ящика ДВП	4шт.

Пакет №4		
№	Наименование	Количество
3	Стойка средняя левая	1шт.
4	Стойка средняя правая	1шт.

Пакет №5		
№	Наименование	Количество
7	Дверь	2шт.

Пакет №6		
№	Наименование	Количество
5	Дверь средняя левая	1шт.
6	Дверь средняя правая	1шт.

Ведомость фурнитуры

№	Наименование	Количество
A	Стяжка эксцентриковая (16) 	28комп.
B	Шкант 8x30 	64шт.
C	Шуруп 3,5x16 	172 шт.
D	Ключ мебельный №4 	1шт.
E	Гвоздь 1,6x25 	25гр.(50шт.)
F	Подпятник 	6шт.
G	Уголок крепления к стене 	2шт.

Пакет №1

Пакет №2

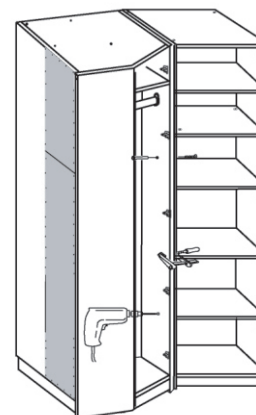
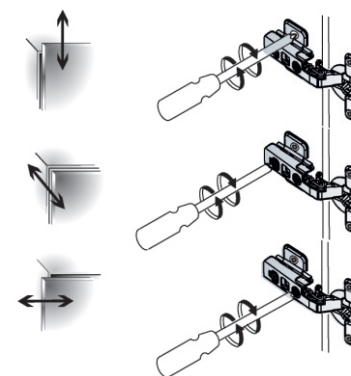
Пакет №3

Пакет №4

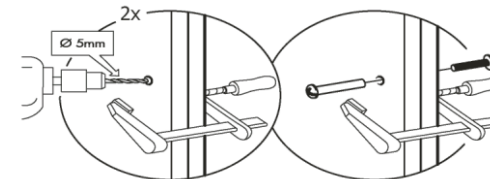
Пакет №5

Пакет №6

Регулировка двери



При установке нескольких шкафов, рекомендуем скрепить их между собой стяжкой межсекционной



Внимание!!!

Правила эксплуатации

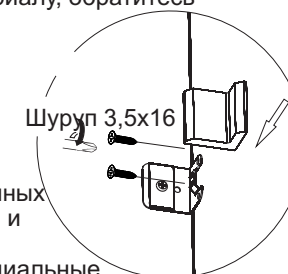
Опрокидывание мебели может привести к серьезным или смертельным телесным повреждениям. Для предотвращения опрокидывания, мебель должна быть обязательно прикреплена к стене. Крепежные средства для крепления к стене не прилагаются, для разных материалов стен требуются различные крепления. Используйте крепежные средства, подходящие для материала Вашего дома и обладающие достаточной несущей способностью. Если Вы не уверены, какой тип креплений подходит к данному материалу, обратитесь в специализированный магазин.

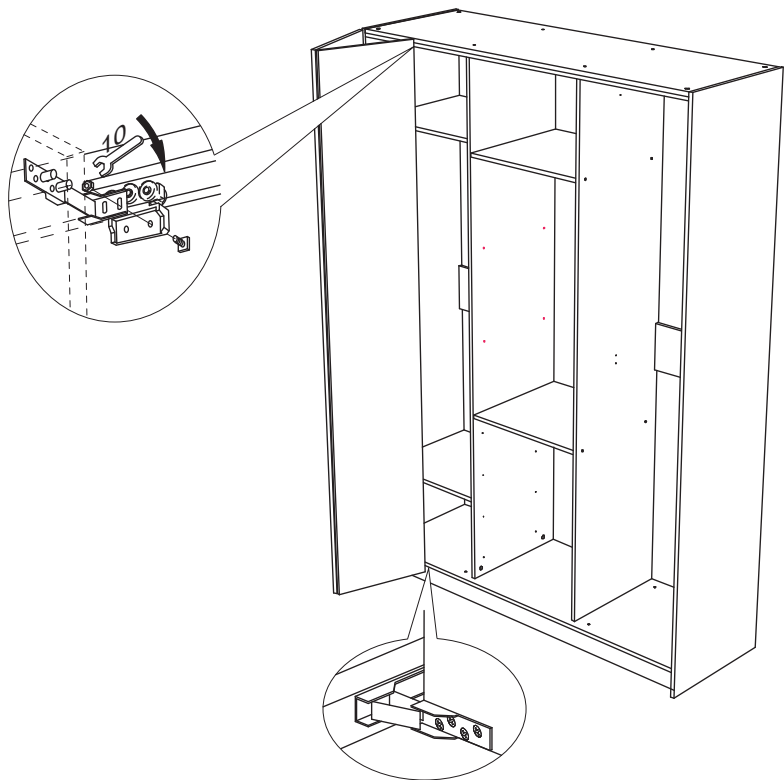
Рекомендации по безопасности:

- храните тяжелые предметы в нижних ящиках;
- не разрешайте детям забираться на ящики и полки, виснуть на ящиках, полках и дверцах.

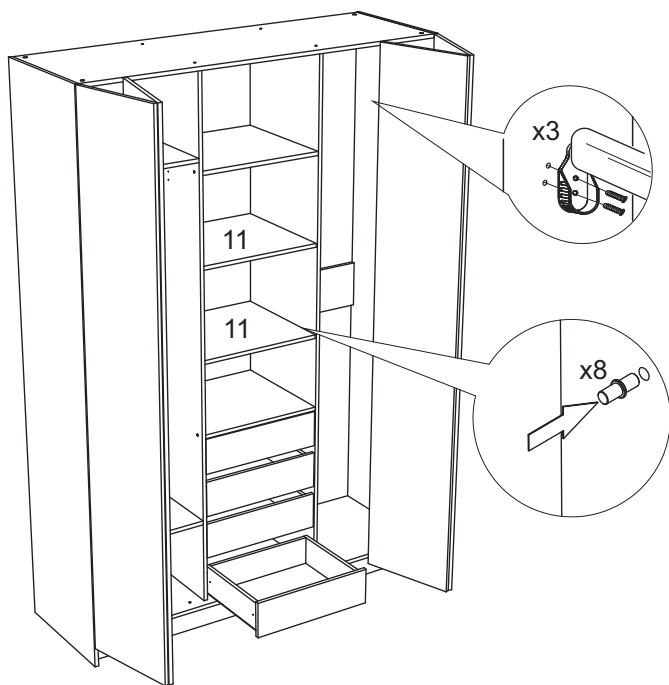
Уход за мебелью.

1. Поверхность изделий следует предохранять от различных растворителей, кислот, щелочей, повышенной влажности и механических повреждений.
2. Поверхности изделий можно освежить, применяя специальные составы для ухода за мебелью, которые имеются в хозяйственных магазинах. Не допускается применение соды, порошков и других материалов, не предназначенных для ухода за мебелью.
3. Помните, что сохранность и долговечность мебели зависит не только от её конструкции и качества материалов, но и от правильной эксплуатации и ухода за ней.



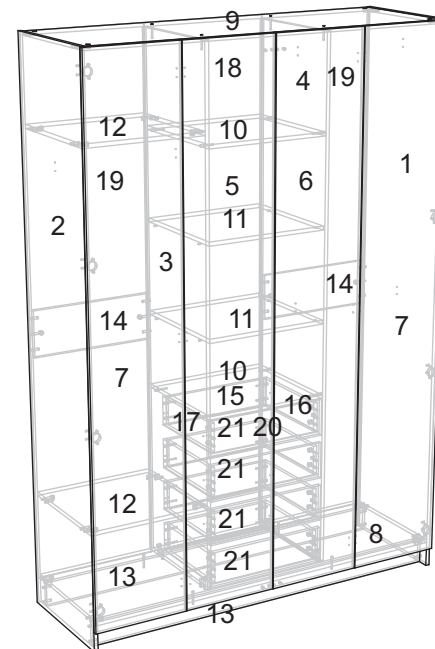


№	Наименование		Количество
H	Шайба для ДВП		30шт.
I	Петля накладная с доводчиком		8шт.
J	Футорка		32шт.
K	Штанга 503мм		3шт.
L	Штангодержатель		6шт.
M	Стяжка межсекционная		2шт.
N	Полкодержатель		8шт.
O	Ручка торцевая		2шт.
P	Евровинт 7x50		28шт.
Q	Заглушка евровинта		12шт.
R	Петля карточная		6шт.
S	Ролики для гармошки		2шт.
T	Нижний ролик		2шт.
U	Верхняя направляющая 1567мм		1шт.
V	Нижняя направляющая 1567мм		1шт.
W	Направляющая шарик. 400мм.		4компл.
X	Шуруп 3,0x20		64шт.



N		8шт.
C	 3,5x16	12шт.
L		6шт.
K		3шт.

Нумерация деталей



Инструкция по сборке.

Учитывая конструктивные и функциональные особенности производитель рекомендует пользоваться услугами профессиональных сборщиков. При самостоятельном монтаже Вам необходимо руководствоваться настоящей инструкцией и схемами сборки отдельных узлов. Фирма-производитель не несёт ответственности за повреждения, полученные в результате неправильной сборки.

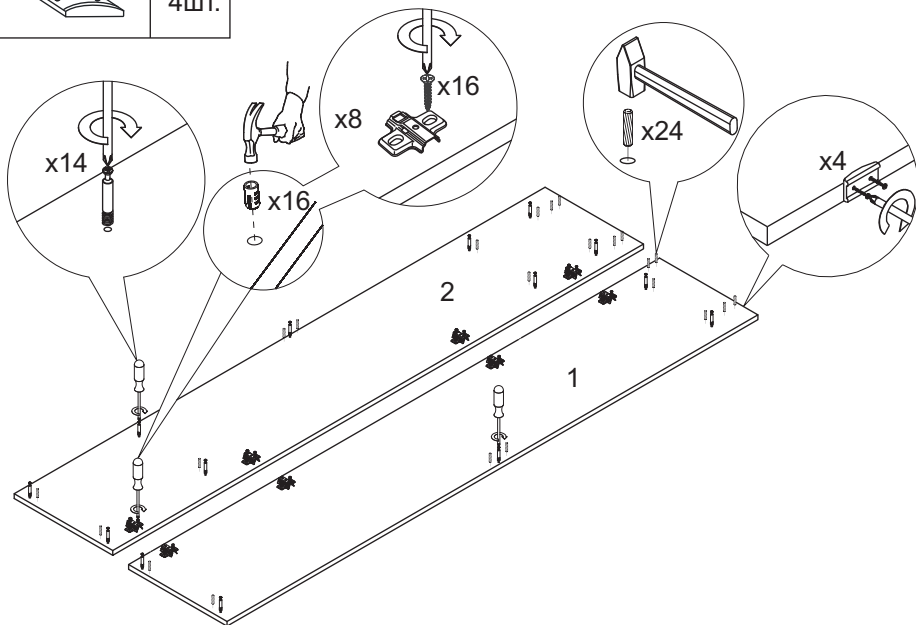
Изделия следует собирать на ровном полу, покрытом тканью или бумагой. Для работы необходимо иметь молоток, деревянный брусок, обёрнутый тканью, отвертки, угольник 90°, ножницы, рулетку, линейку.



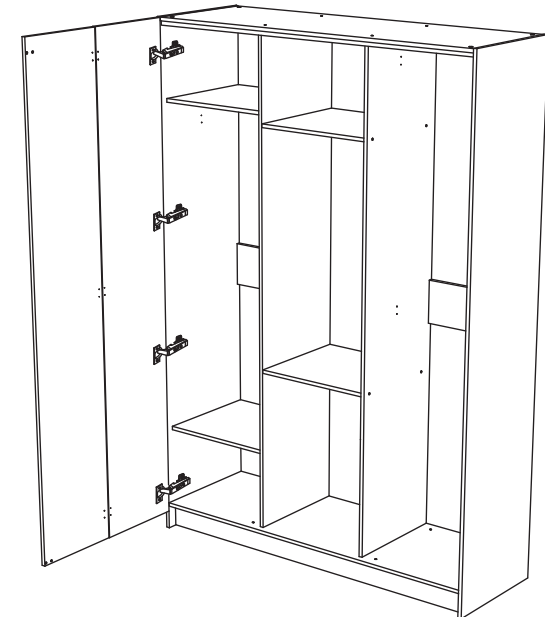
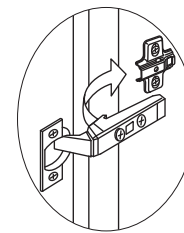
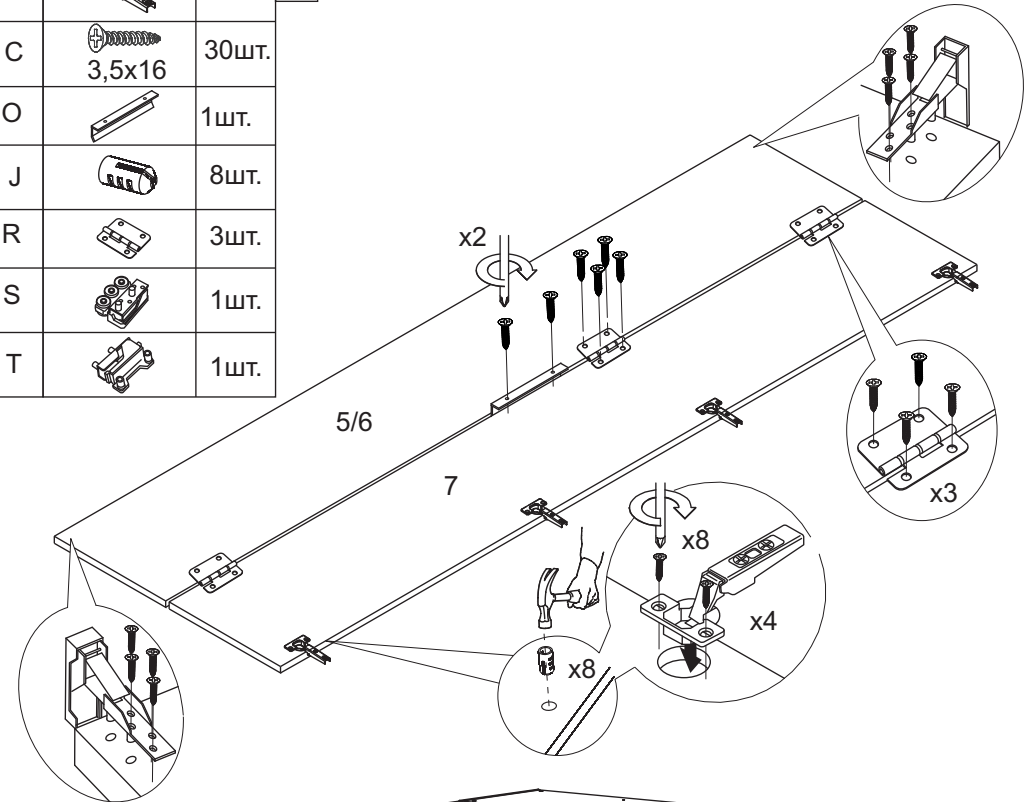
молоток	набор отверток	шуруповерт	сверло Ø5мм	Ключ 10



Последовательность сборки.

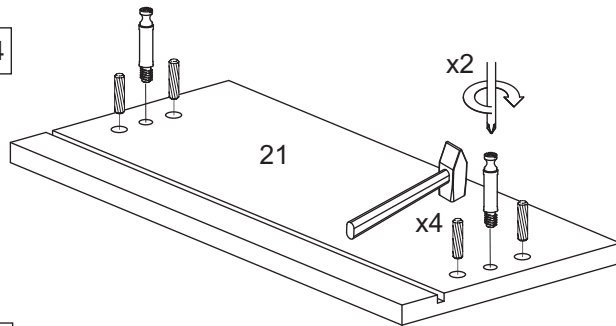
I		8шт.
C		24шт.
B		24шт.
A		14шт.
J		16шт.
F		4шт.






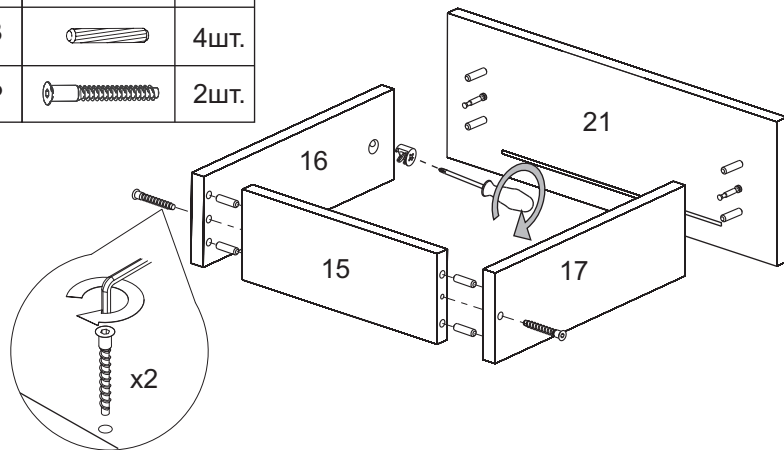
I		4шт.	x2
C		30шт.	
O		1шт.	
J		8шт.	
R		3шт.	
S		1шт.	
T		1шт.	


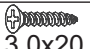



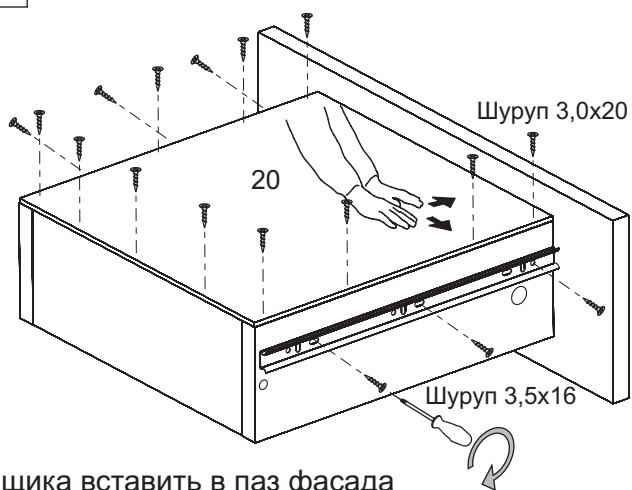
A		4шт.	x4
B		2шт.	



A		2шт.	x4
B		4шт.	
P		2шт.	





W		2шт.	x4
X		3,0x20	11шт.
C		3,5x16	6шт.

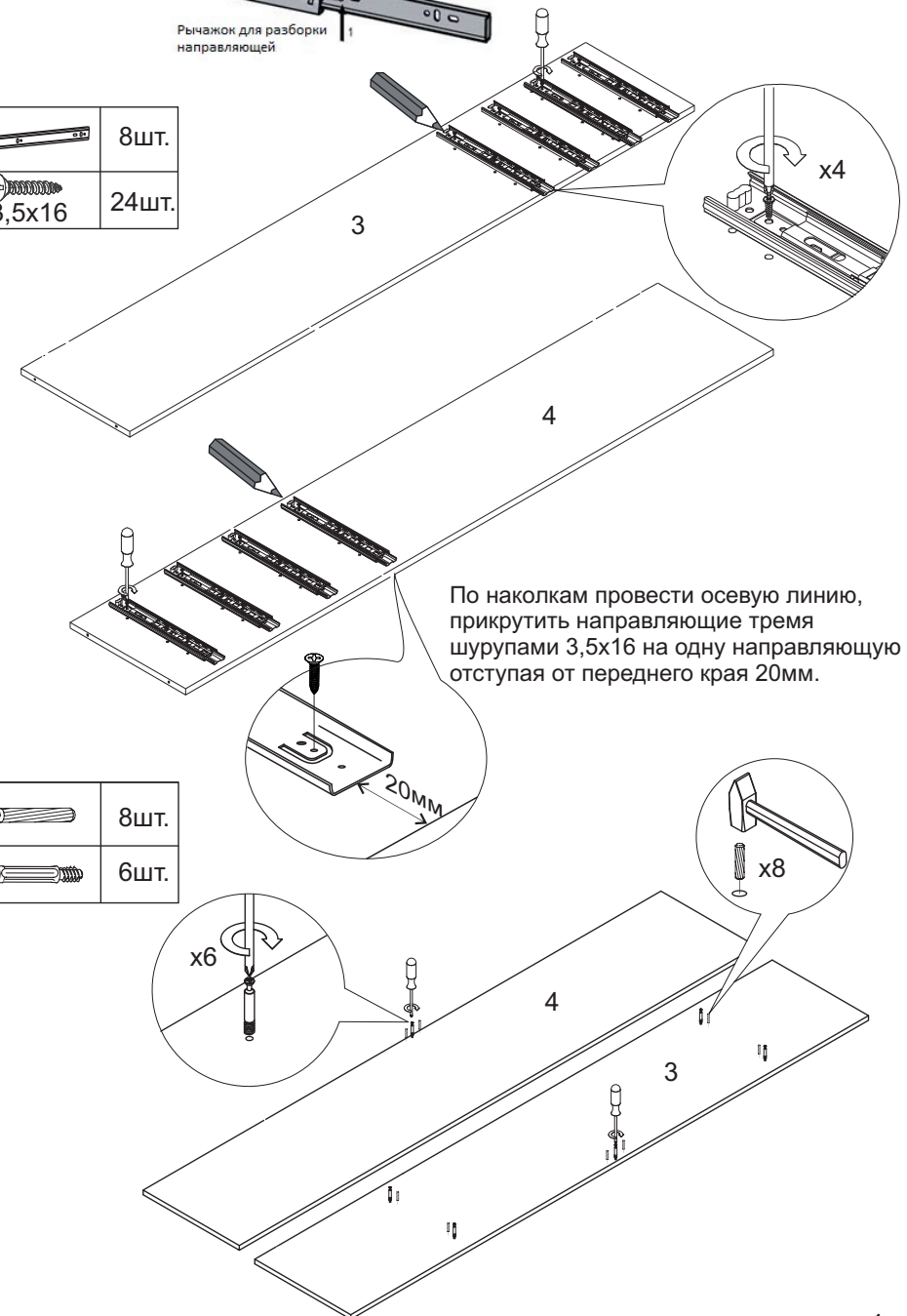


Дно ящика вставить в паз фасада равномерно выставить и прикрутить шурупами 3,0x20



Снять направляющую используя рычажок который находится с боку





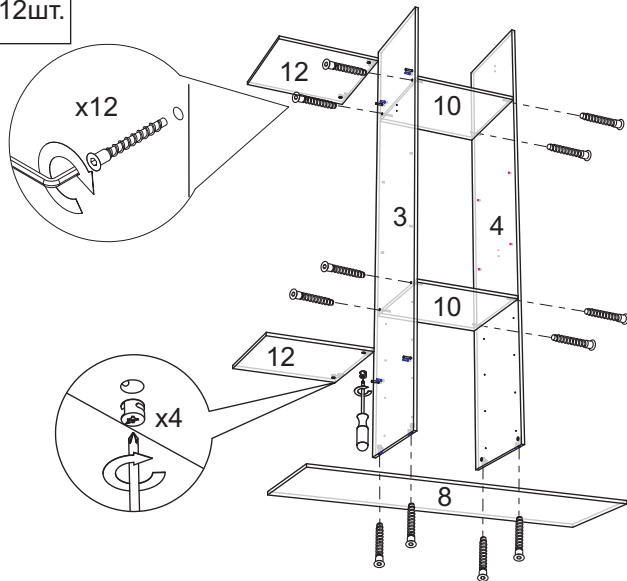
W		8шт.	
C		3,5x16	24шт.






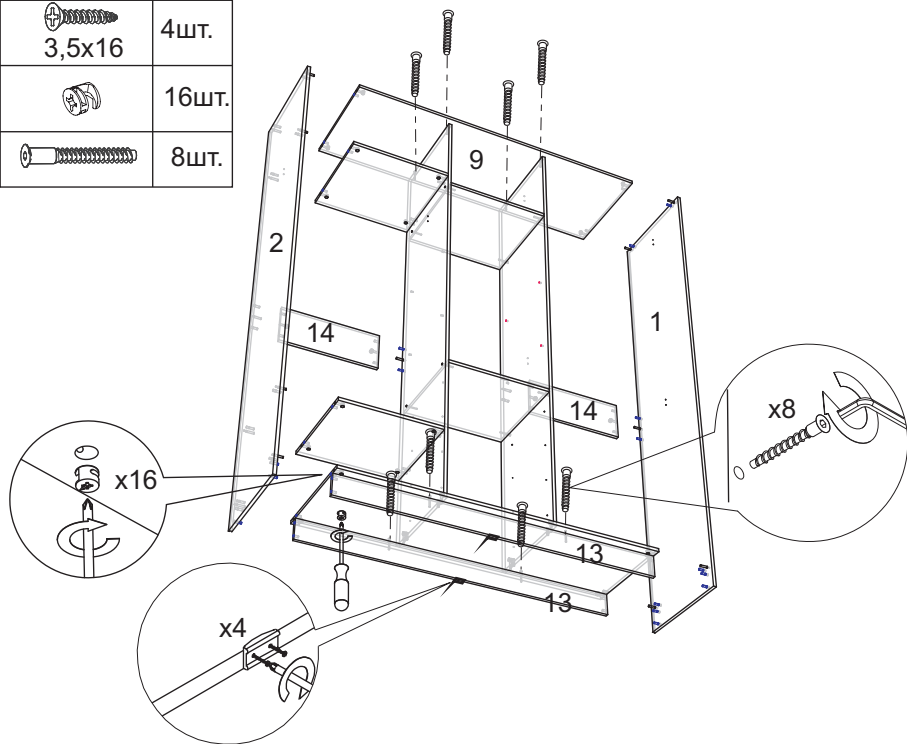
По наколкам провести осевую линию, прикрутить направляющие тремя шурупами 3,5x16 на одну направляющую отступая от переднего края 20мм.




B		8шт.
A		6шт.

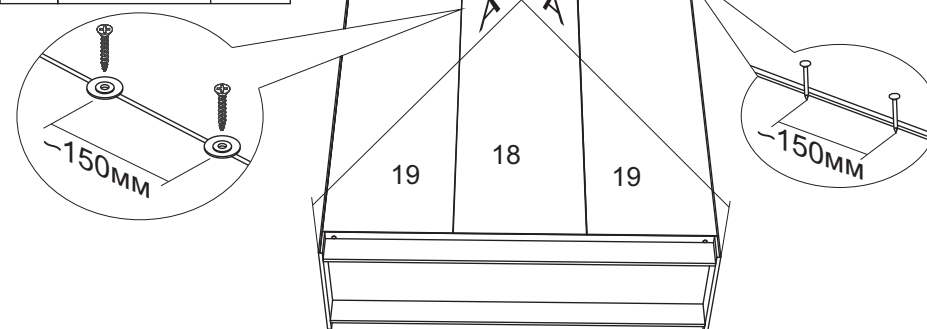
A		4шт.
P		12шт.







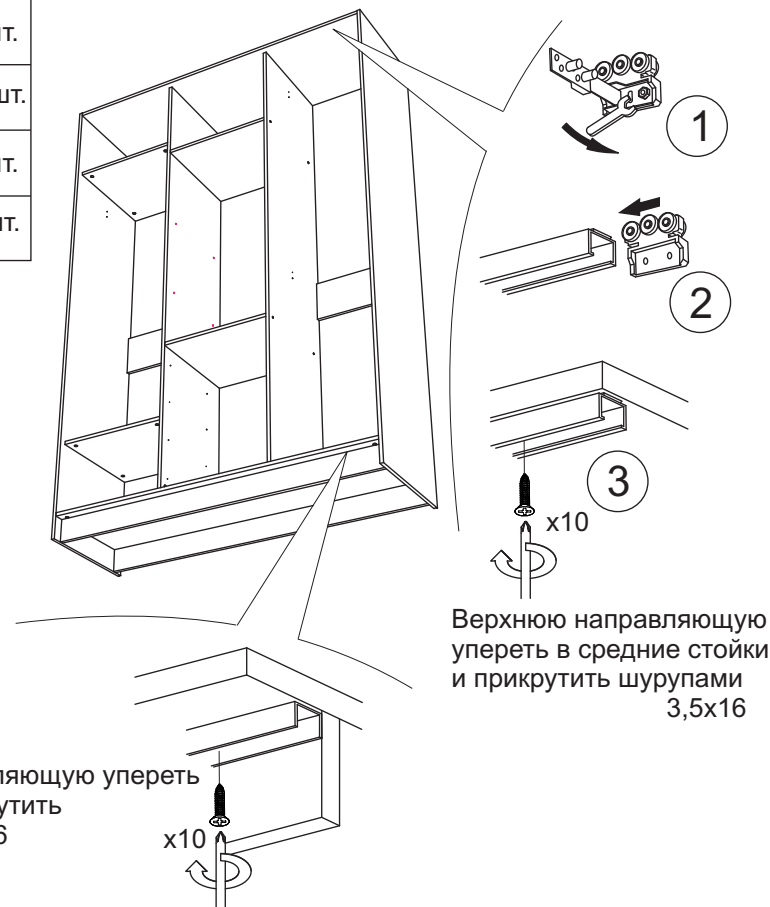
C		4шт. 3,5x16
A		16шт.
P		8шт.



E		50шт.
H		30шт.
X		20шт. 3,0x20



U		1шт.
C		20шт. 3,5x16
V		1шт.
S		2шт.



Нижнюю направляющую упереть в цоколь и прикрутить шурупами 3,5x16

Верхнюю направляющую упереть в средние стойки и прикрутить шурупами 3,5x16