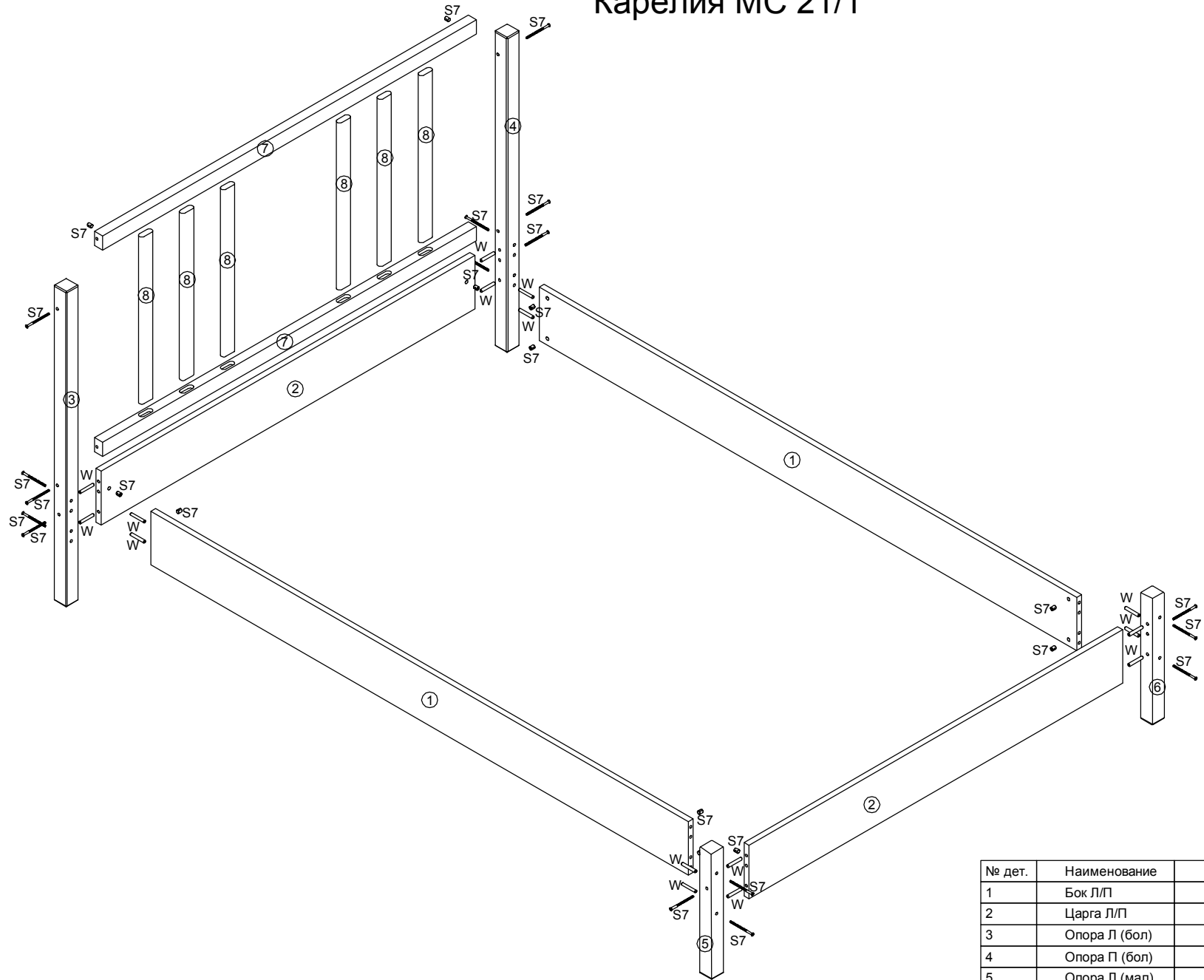


Карелия МС 21/1



W - Шкант 8x50

16 шт

S7 Стяжка боковой 8x80

16 шт

№ дет.	Наименование	Код детали	Габариты	Кол-во
1	Бок Л/П	В 21/1.01.01	1969x170x18	2
2	Царга Л/П	В 21/1.01.02	1369x170x18	2
3	Опора Л (бол)	О 21/1.01.01	1000x45x45	1
4	Опора П (бол)	О 21/1.01.02	1000x45x45	1
5	Опора Л (мал)	О 21/1.01.03	400x45x45	1
6	Опора П (мал)	О 21/1.01.04	400x45x45	1
7	Царга	Ц 21/1.01.01	1369x45x30	2
8	Решётка	Ц 21/1.01.02	530x45x18	6