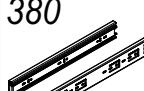
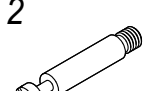

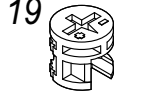
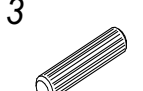
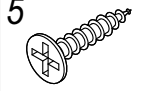
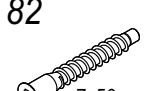

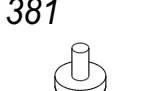



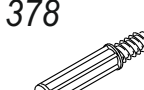



№ уп	№ п/г	Наименование	Д	Ш	Т	К-во
1	1	Стенка боковая правая	362	332	18	1
	2	Стенка боковая левая	362	332	18	1
	3	Крышка	520	427	23	1
	4	Дно	408	356	18	1
	5	Стенка задняя	468	454	18	1
	Б2	Стенка боковая ящика правая	350	120	18	2
	Б3	Стенка боковая ящика левая	350	120	18	2
	Б4	Стенка задняя ящика	347	95	18	2
	Б5	Дно ящика	361	356	3	2
	6	Элемент D677R	468	45	25	1
	7	Элемент D677L	468	45	25	1
		Б1	Фасад ящика	430	170	25
Фурнитура			1 комплект			

При отсутствии в упаковке детали или фурнитуры отметьте данную позицию на листе галочкой и отправьте лист предприятию-изготовителю.

380  x2	2  x8	21  x1	19  15x13,5 x24	3  8x36 x18	5  3,5x16 x32	82  7x50 x10	12  x1	381  x4
4  Ø15 x8	112  M4x16 x4	382  x2	378  x16					

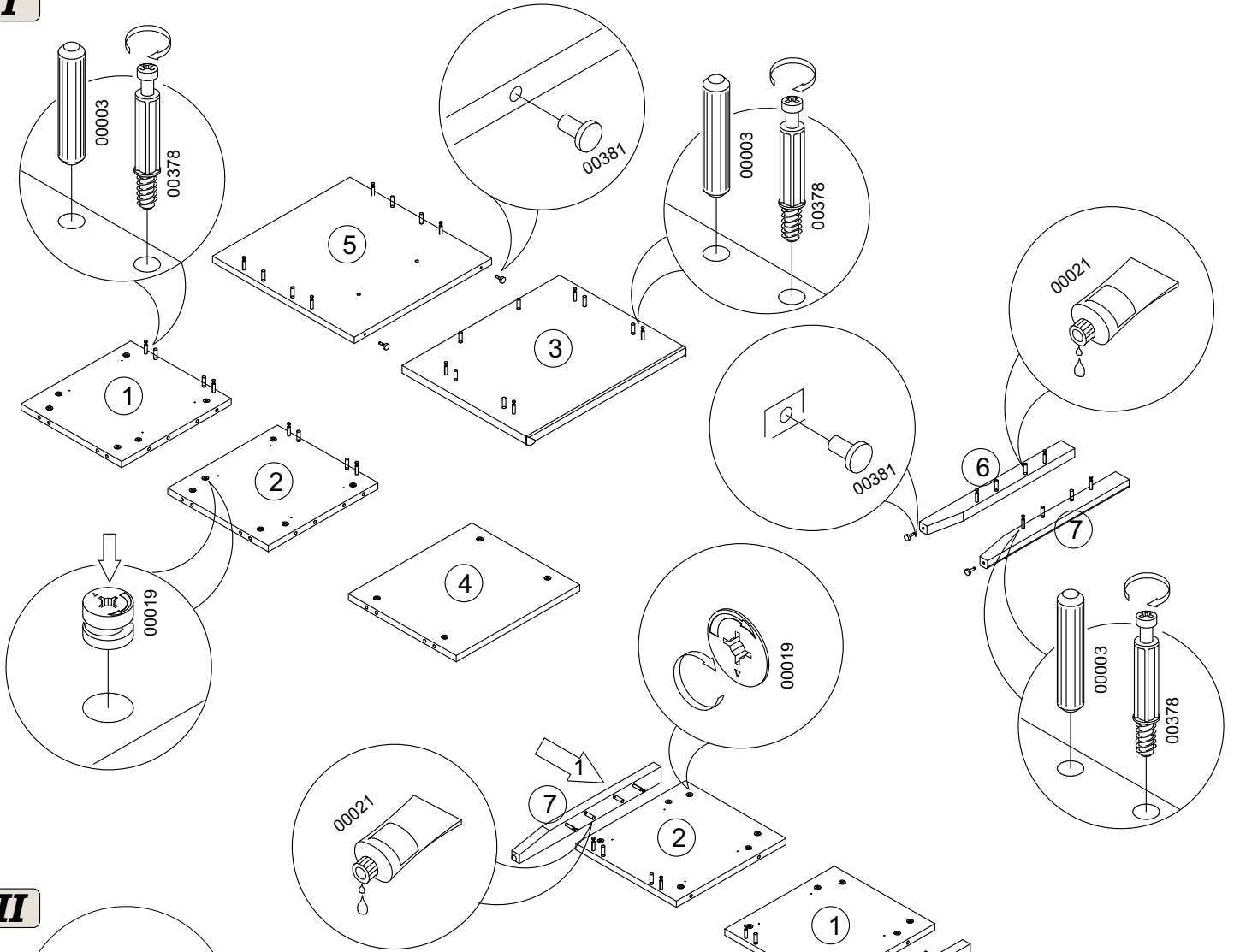
Уважаемый покупатель! Проверьте наличие деталей и фурнитуры, согласно комплектовочной ведомости
Сборку следует производить, придерживаясь порядка и последовательности данной инструкции. Для исключения царапин защитную пленку снять после сборки изделия. Во избежание перекосов и других дефектов проводите сборку на ровном полу, покрытом тканью или мягкой бумагой.

Мебель рекомендуется эксплуатировать в помещении с температурой не ниже +10°C и относительной влажностью 45-70%.
Внимание! Не допускается применение соды, стиральных порошков, абразивных паст, порошков и прочих препаратов не предназначенных для ухода за мебелью.

Предприятие-изготовитель гарантирует покупателю сохранение всех качественных показателей мебели, обусловленных ГОСТ 16371-2014 в течение 24 месяцев, со дня продажи магазином при **соблюдении условий транспортирования, правил сборки, эксплуатации и ухода.**

Предприятие-изготовитель постоянно совершенствуя процесс изготовления мебели, оставляет за собой право на изменения конструкции и фурнитуры, не влияющие на качество и функциональность изделия.

I



II

