



ГАРАНТИЙНЫЙ ТАЛОН

Набор мебели «НАОМИ» изготовлен на ООО "Волгодонский комбинат древесных плит" по ТО 5617-141-00257561-15 в соответствии с требованиями ТРТС 025/2012 ГОСТ 16371-2014. Мебель. Общие технические условия.
Декларация о соответствии ТС № RU Д-РУ.АЯ21.В.04775. Действительна по 20.12.19.

УСЛОВИЯ ГАРАНТИИ

1. Предприятие-изготовитель гарантирует соответствие изделия требованиям ТРТС 025/2012 ГОСТ16371-2014 при соблюдении условий транспортирования, сборки и эксплуатации. Гарантийный срок эксплуатации-24 месяца. Срок исчисляется со дня продажи изделия.

Дефекты производственного характера, обнаруженные в течение гарантийного срока, устраняются за счёт предприятия - изготовителя. Претензии на такие дефекты принимаются при наличии паспорта, этикетки с упаковки и гарантийного талона с отметкой даты продажи мебели.

2. Изделие снимается с гарантийного обслуживания в следующих случаях:
- если имеет следы постороннего вмешательства или была попытка ремонта;
- если обнаружены несанкционированные изменения конструкции изделия;
- если изделие эксплуатировалось не в соответствии со своим целевым назначением или в условиях, для которых оно не предназначено.

3. Гарантия не распространяется на следующие неисправности:
- механические повреждения;
- повреждения, вызванные стихией, пожаром, бытовыми факторами;
- повреждения, вызванные попаданием на поверхность изделия едких веществ и жидкостей.

Срок службы изделия - 10 лет.

ДАТА ВЫПУСКА " ____ " ____ 201 г.

ПРОВЕРЕНО СКК

ДАТА ПРОДАЖИ " ____ " ____ 201 г.

ШТАМП МАГАЗИНА

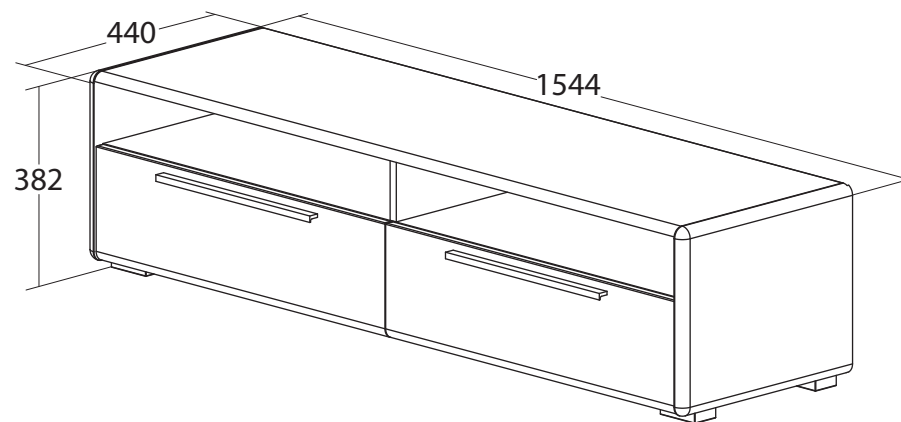


ООО "Волгодонский комбинат древесных плит"



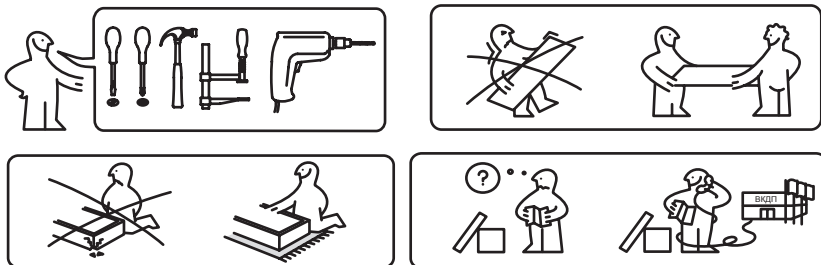
ТД 208.03.11 (ПМ - 208.04.00.000)

Тумба для ТВ



Версия 2017 г. (1)

НАБОР МОДУЛЬНОЙ МЕБЕЛИ „НАОМИ“
ПАСПОРТ И СХЕМЫ СБОРКИ



Сборку рекомендуется производить с помощью специалиста, так как неправильная сборка может привести к опрокидыванию мебели, что может повлечь за собой ущерб или телесные повреждения. Упаковку с этикеткой сохранять до конца сборки!

Предприятие оставляет за собой право вносить некоторые конструктивные изменения, не ухудшающие внешний вид и не влияющие на функциональные свойства изделия.

Упаковочная ведомость

Наименование детали или сборочной единицы	Обозначение	Количество	Габаритные размеры
---	-------------	------------	--------------------

Пакет 1

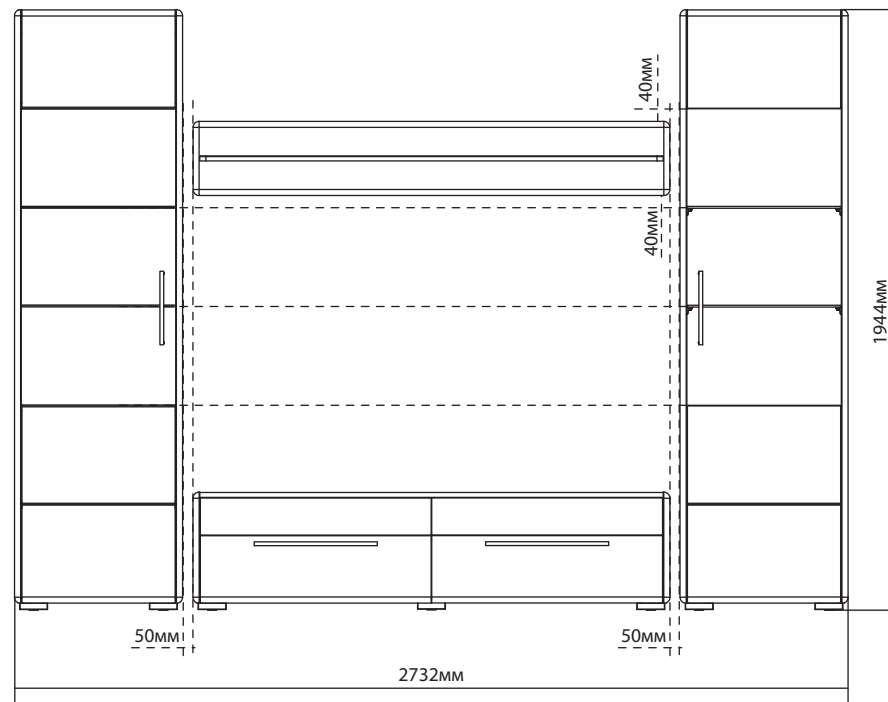
Крышка	2-4	1	1500x439x16
Стенка горизонтальная средняя	3-4	1	1500x413x16
Стенка горизонтальная нижняя	4-4	1	1500x417x16
Накладка правая	1-2-4	1	747x220x16
Накладка левая	1.1-2-4	1	747x220x16
Стенка задняя	2-1-4	2	686x140x16
Стекло-вставка	2-2-4	2	165x747x4
Стенка задняя (ДВП)	7-4	1	1522x348x4
Дно (ДВП)	3-1-4	2	716x408x4

Пакет 2

Стенка вертикальная правая	1-4	1	360x440x22
Стенка вертикальная левая	1.1-4	1	360x440x22
Перегородка	5-4	1	188x412x16
Перегородка	6-4	1	122x412x16
Стенка боковая	1-1-4	4	400x140x16
Фурнитура	-	1	-

Примечание:

- Конструкционные материалы для изготовления набора модульной мебели «НАОМИ»:
- плита древесностружечная, облицованная пленкой на основе термоактивных полимеров (ламинированная) - ЛДСП по ГОСТ 32289-2013;
- детали из плиты древесноволокнистой средней плотности ПСП по ТУ 5536-026-00273643-98 с лакокрасочным покрытием полиуретановыми ЛКМ или облицованные пленками ПВХ;
- плита древесноволокнистая (твердая) с лакокрасочным покрытием (ДВП) ГОСТ 8904-14. 1

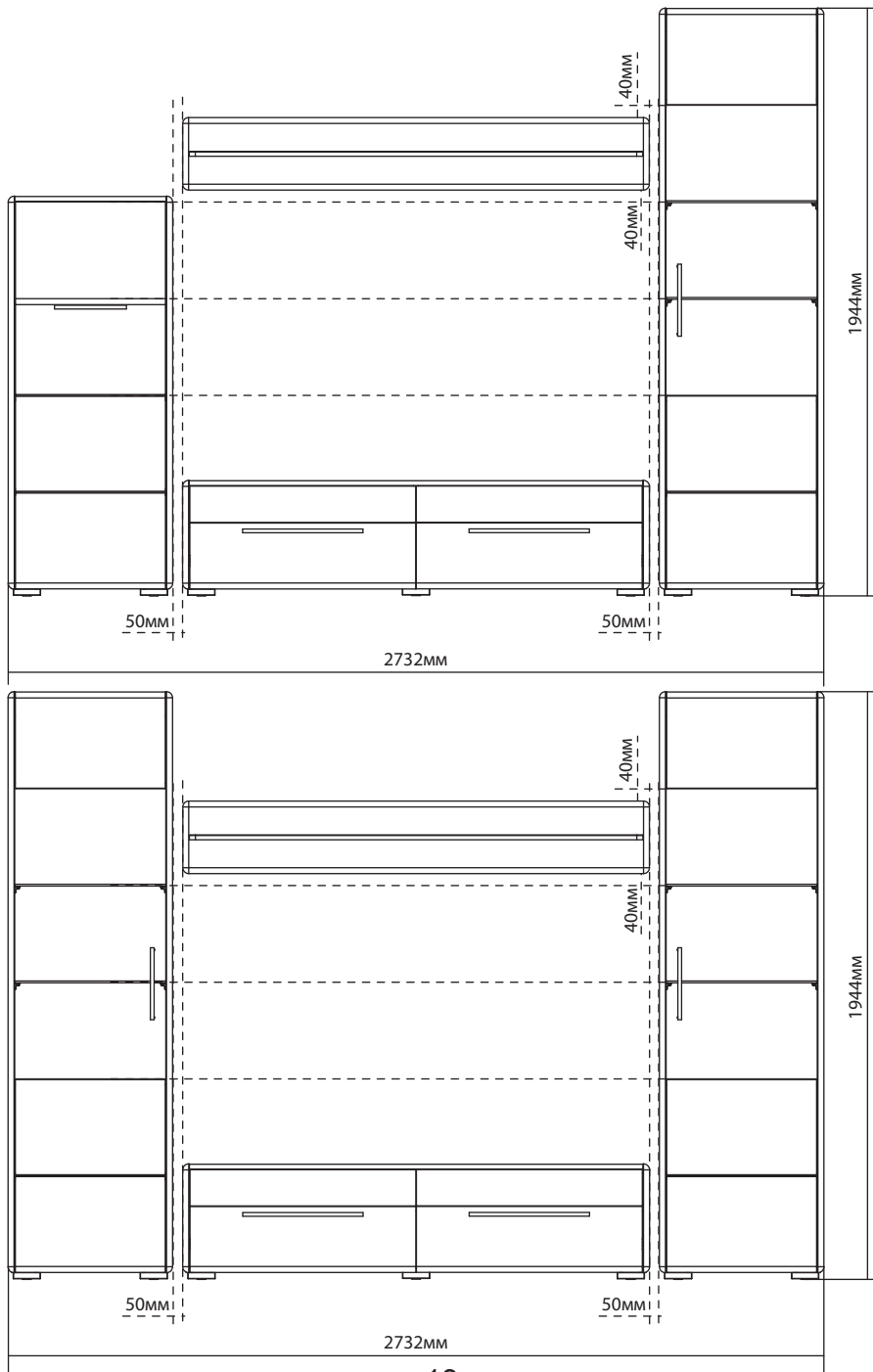


Рекомендации по безопасности:

**- храните тяжелые предметы в нижних ящиках;
- не разрешайте детям забираться на ящики и полки, виснуть на ящиках, полках и дверях.**





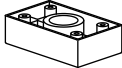








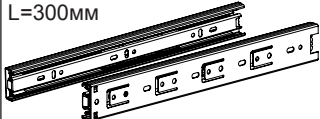


Правила эксплуатации и ухода за мебелью.

1. Мебель должна быть использована только по своему прямому назначению, в соответствии с её функциональными характеристиками.
2. Мебель должна храниться и эксплуатироваться в закрытых отапливаемых помещениях при температуре не ниже +2°C и относительной влажности воздуха от 45 до 70%.
3. При установке изделий мебели в непосредственной близости от нагревательных и отопительных приборов их поверхности во время эксплуатации должны быть защищены от нагрева. Температура нагрева элементов мебели не должна превышать 40°C.
4. При ослаблении крепления соединений необходимо периодически подтягивать винты, шурупы, стяжки и т.п.
5. Поверхности изделий следует предохранять от различных растворителей, кислот, щелочей и механических повреждений.
6. Поверхности изделий можно освежить, применяя специальные составы, которые имеются в хозяйственных магазинах. Не допускается применение соды, порошков и других материалов, не предназначенных для ухода за мебелью.
7. Помните, что сохранность и долговечность изделия зависит не только от его конструкции и качества материалов, но и от правильной эксплуатации и ухода за ним.

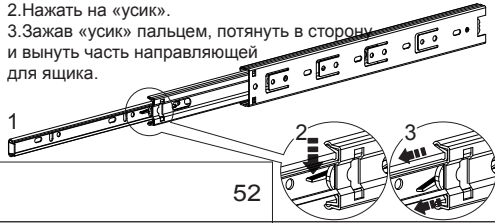


13

Ведомость комплектации фурнитуры.

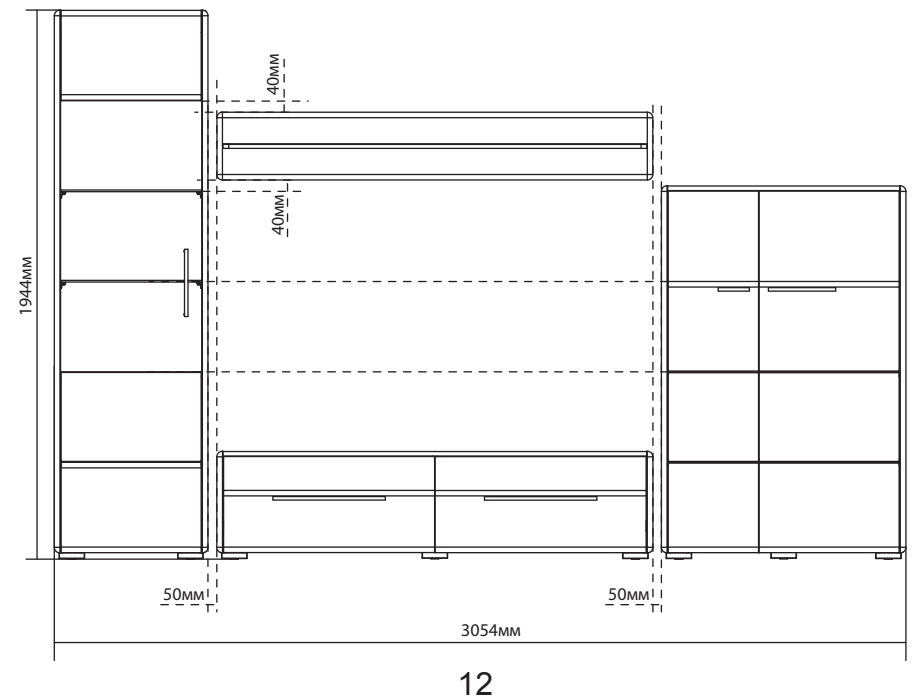
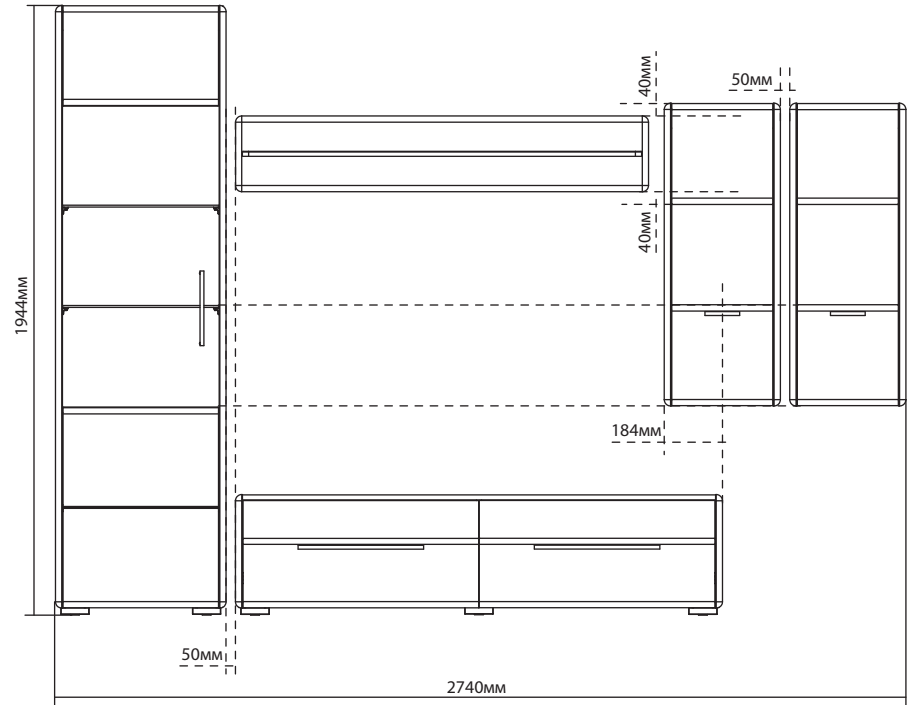
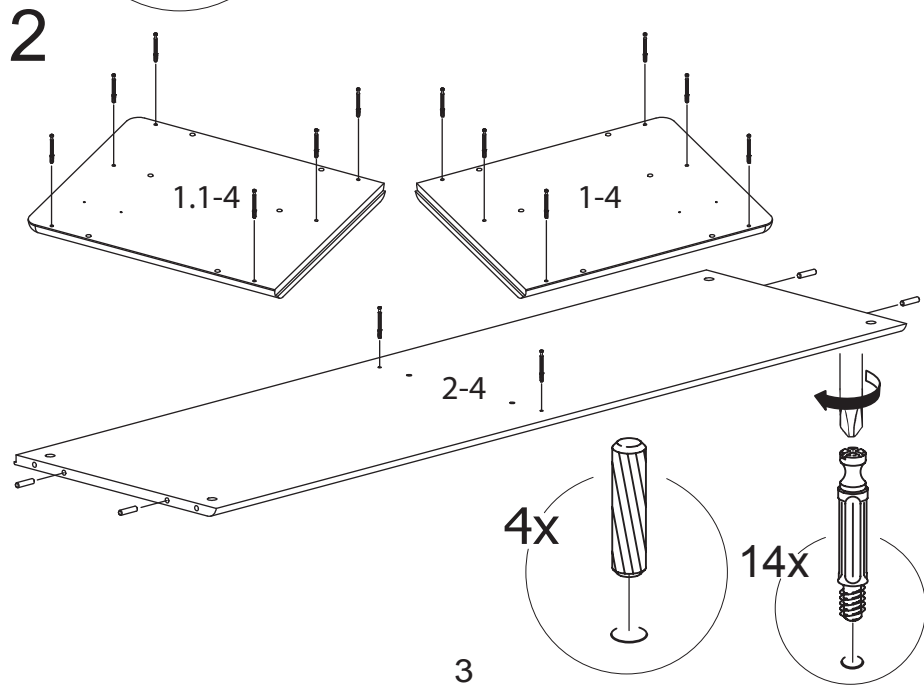
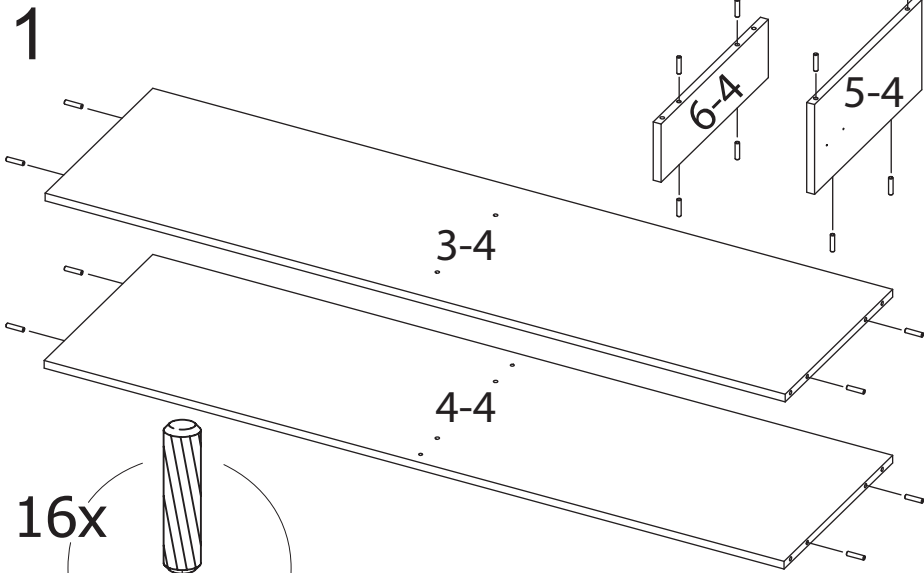
Наименование	Количество
Ручка L=384мм 	2
Винт M4x16 	4
Шайба 	4
Дюбель-стяжка 	10
Ножка-опора 	6
Заглушка самоклеящаяся 	6
Втулка пластиковая 	6
Саморез 4,2x16 	6
Шкант 8x35 	24
Дюбель 	22
Стяжка эксцентриковая 	22
Гвоздь 	44
Демпфер самоклеящийся 	4
Комплект шариковых направляющих L=300мм 	2
Шуруп 4x16 	52
Ключ 	1

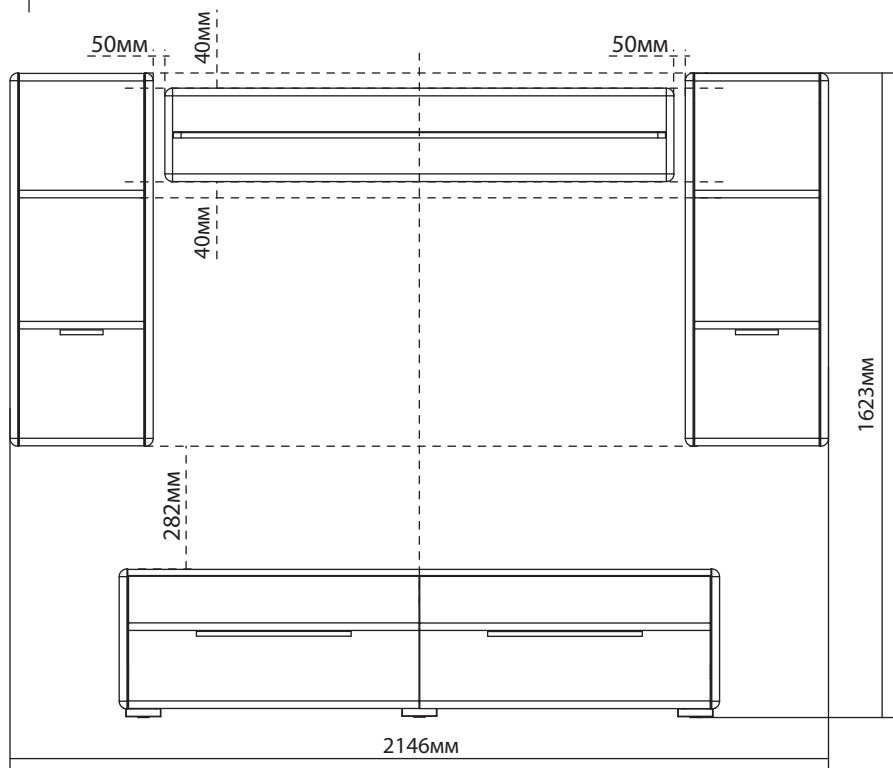
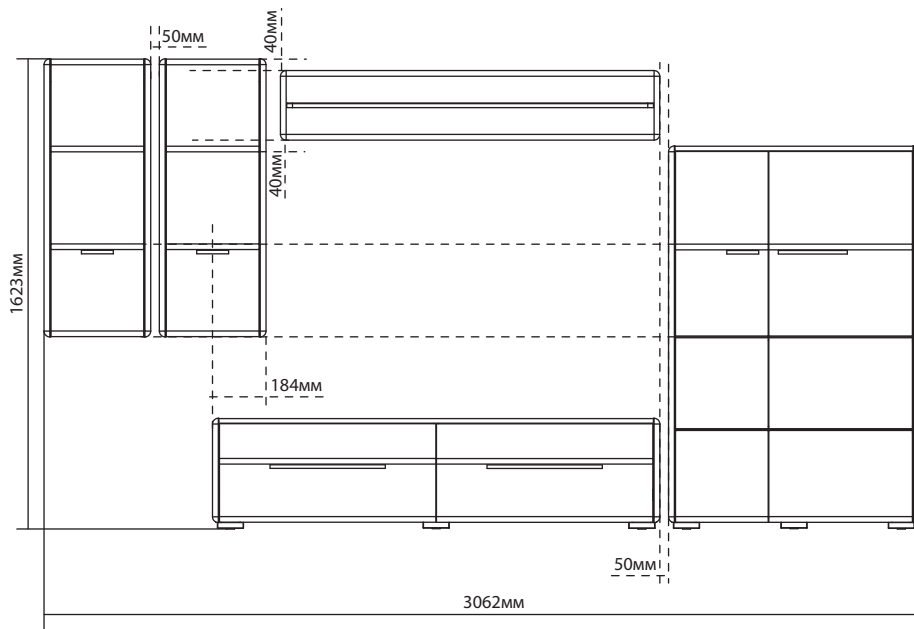
Перед установкой направляющих, необходимо:
 1. Выдвинуть направляющую полностью на всю длину до конца.
 2. Нажать на «усик».
 3. Зажав «усик» пальцем, потянуть в сторону и вынуть часть направляющей для ящика.



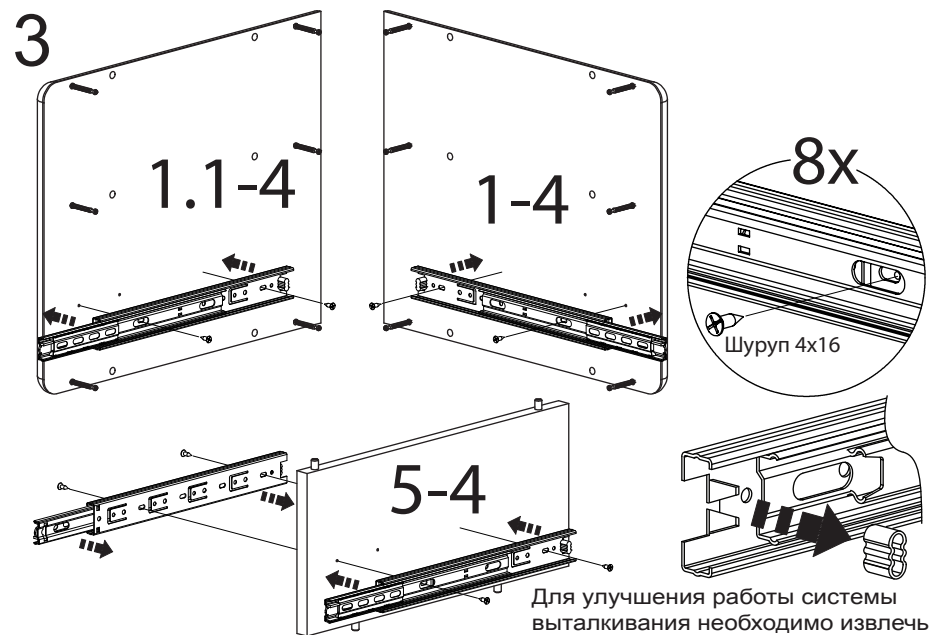
2

Последовательность сборки

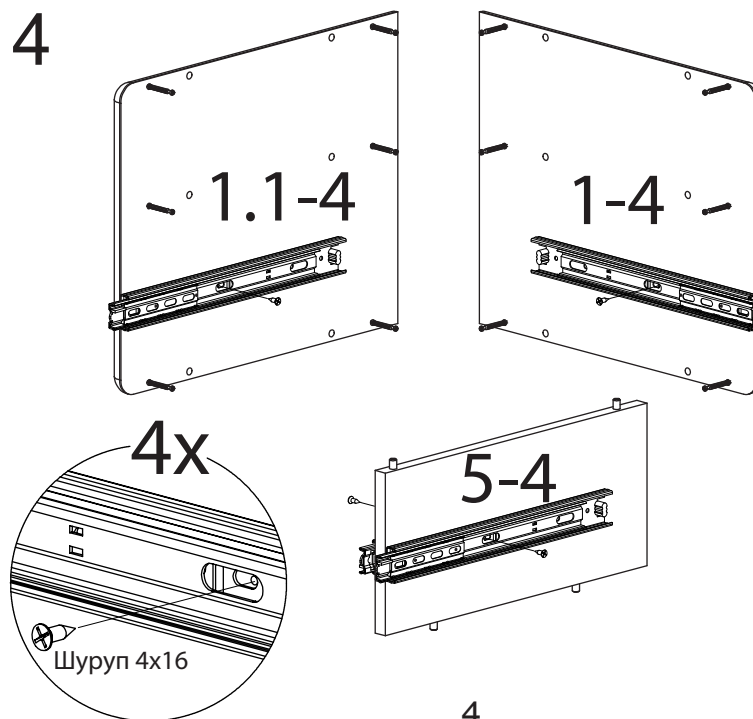




11

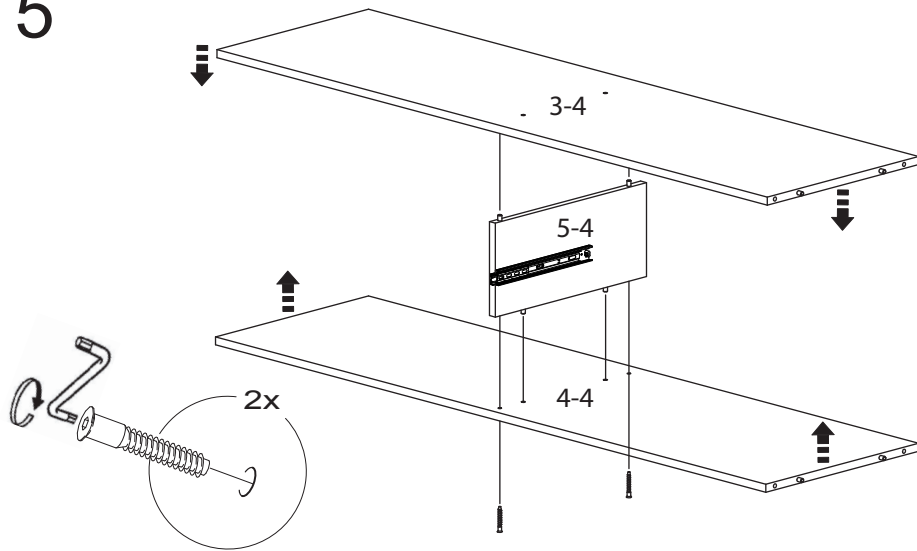


Для улучшения работы системы выталкивания необходимо извлечь резиновый ограничитель хода с направляющей

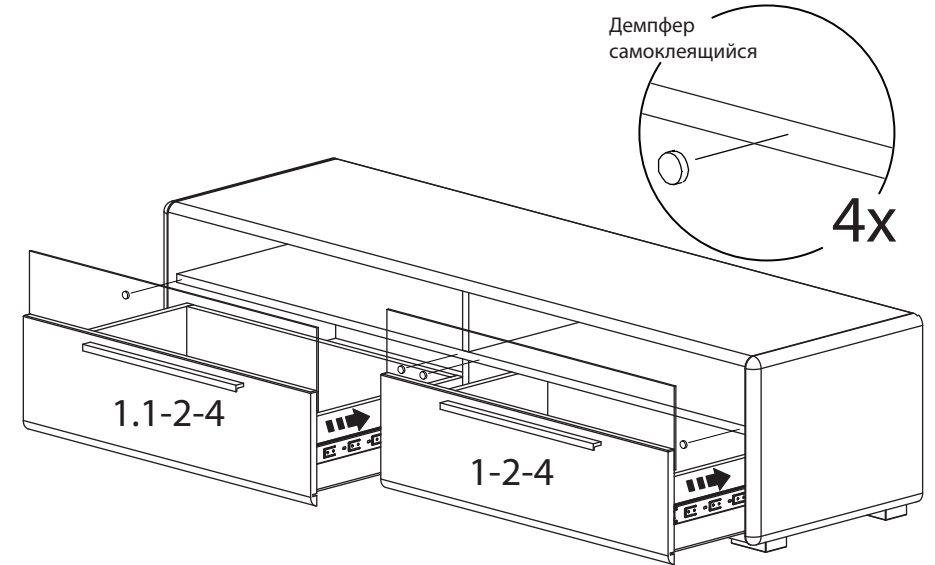


4

5

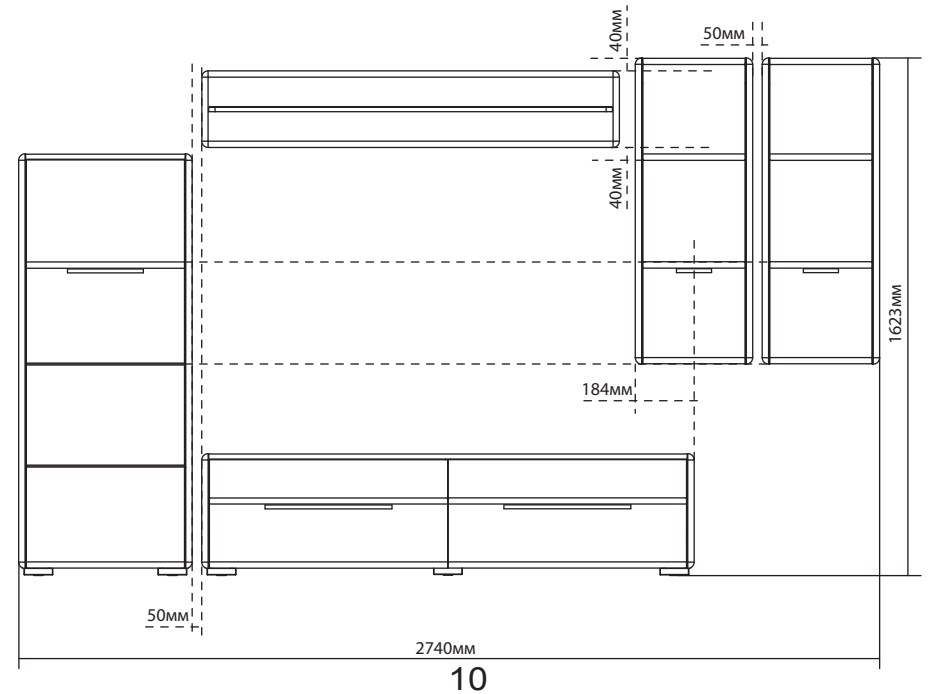
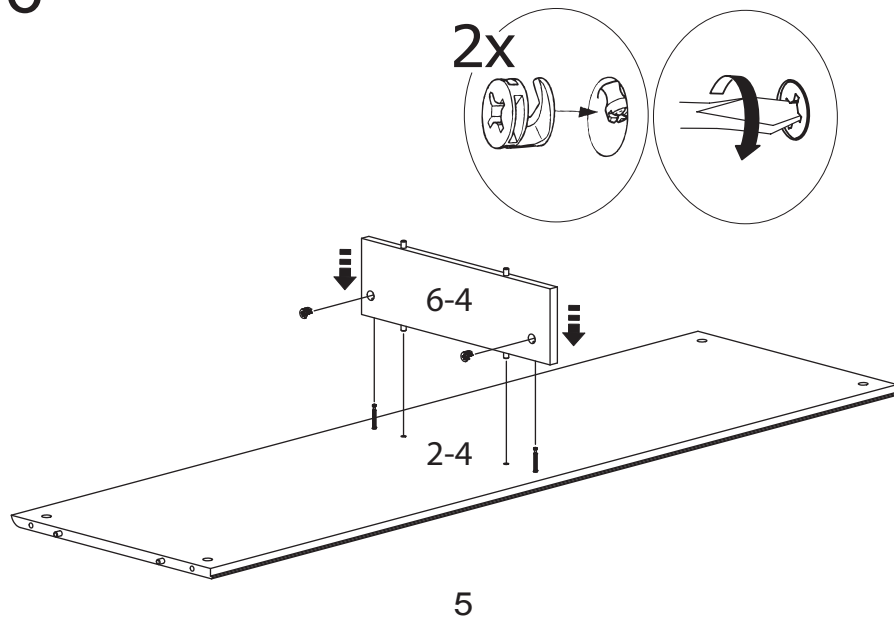


Установка демпферов и ящиков.

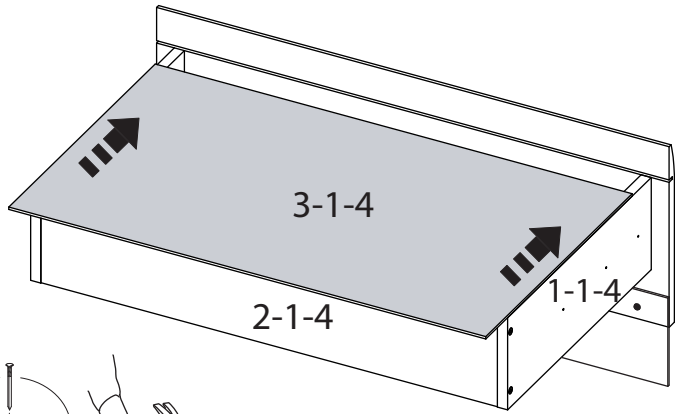


Примеры комплектации наборов модульной мебели „НАОМИ”

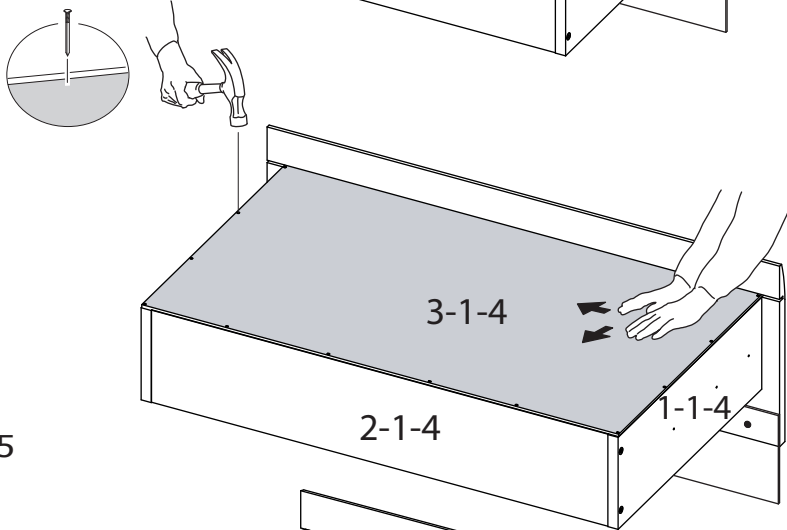
6



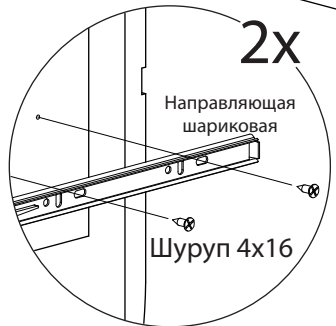
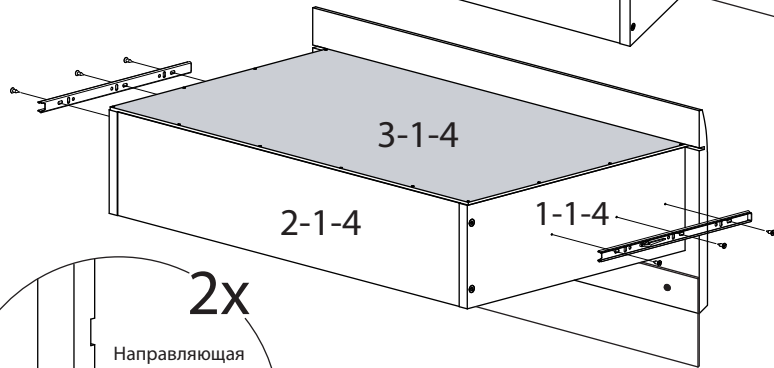
11.3



11.4

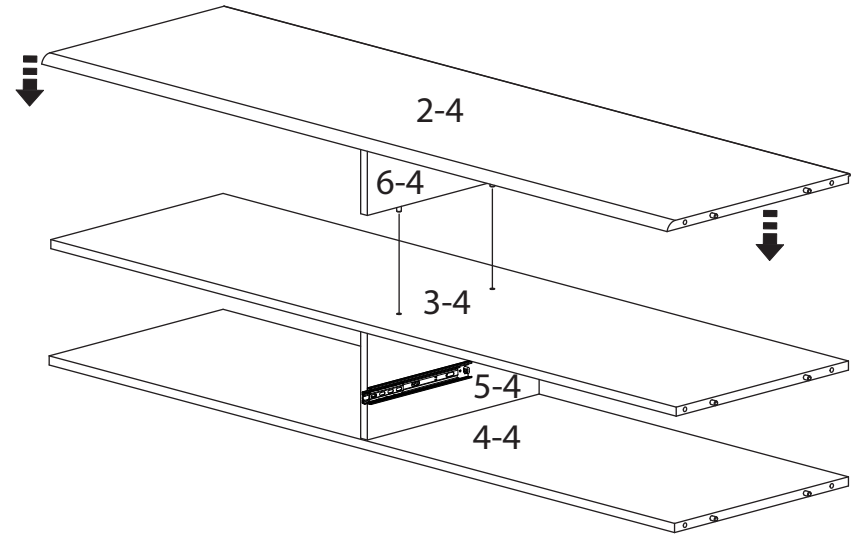


11.5

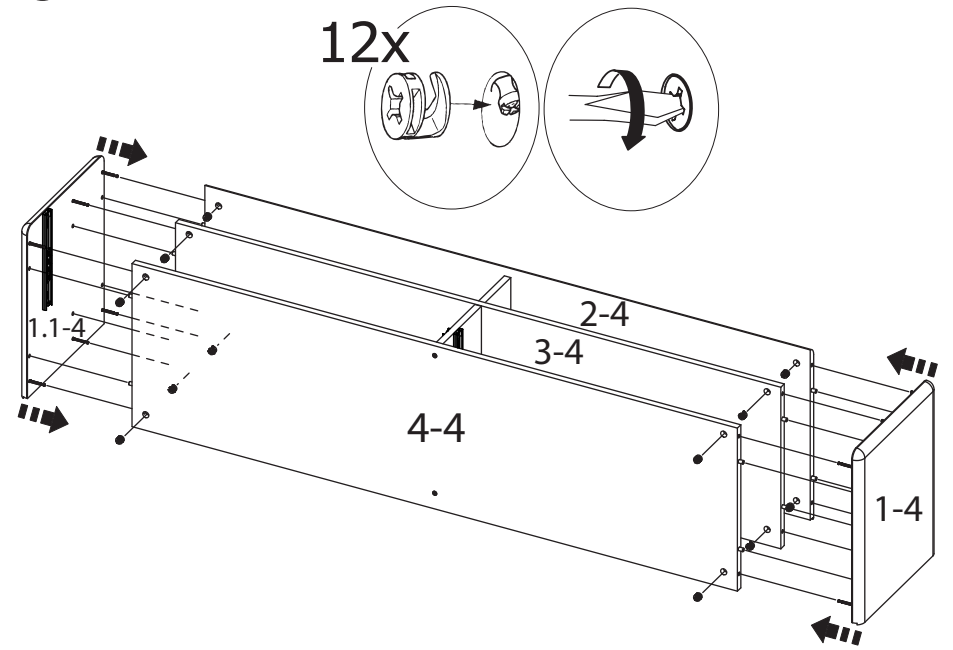


9

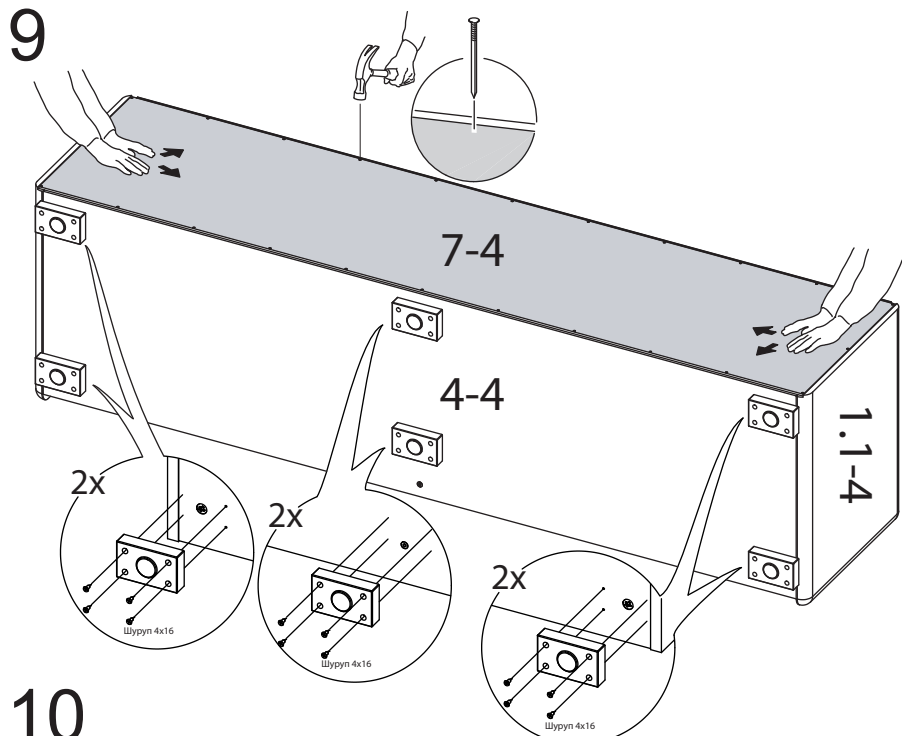
7



8



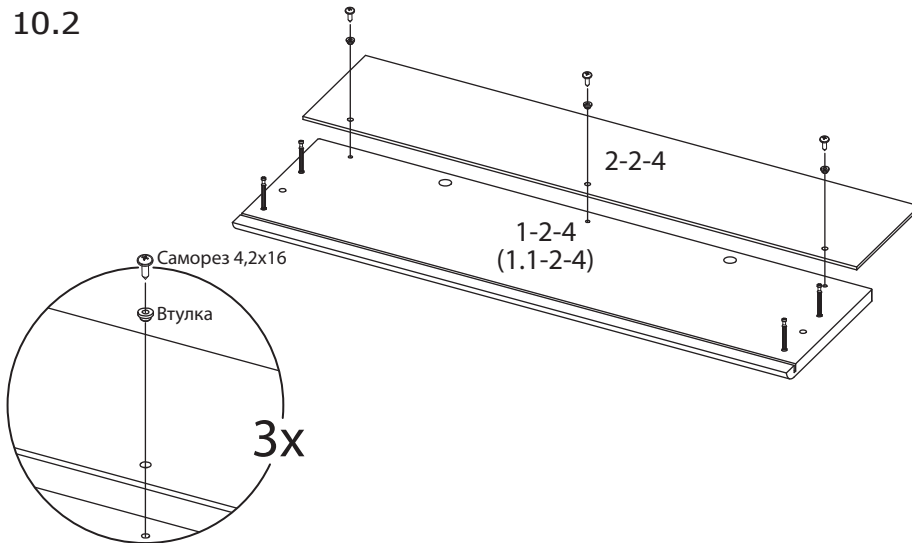
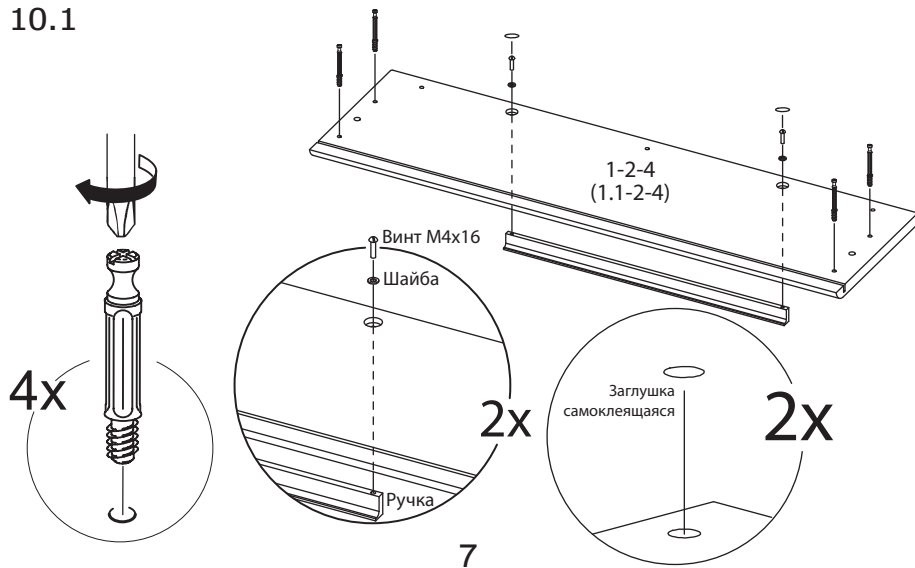
6



10 Сборка накладок ящиков.

Принцип сборки накладок одинаков.

10.1



11 Сборка ящиков.

Принцип сборки ящиков одинаков.

