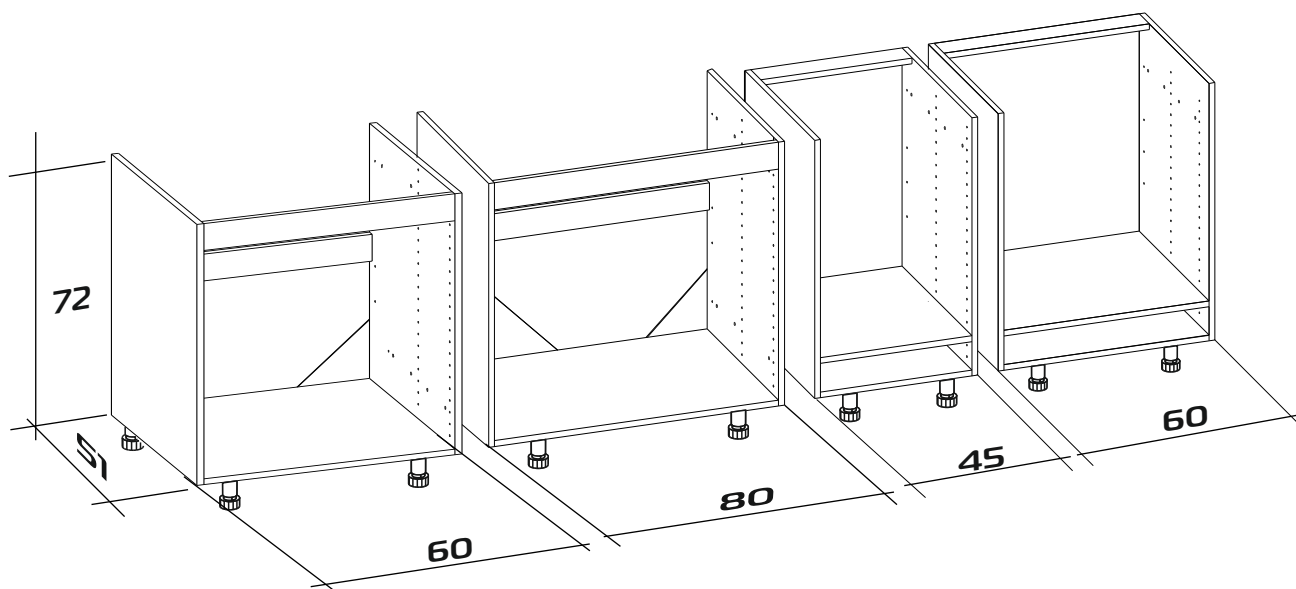


# Инструкция по сборке каркасов кухонных напольных шкафов ПОД МОЙКУ И ДУХОВКУ





## Правила и условия безопасной эксплуатации мебели.

Срок, в течение которого мебель сохраняет красоту и исправность, в значительной степени зависит от условий её эксплуатации. Придерживаясь некоторых простых практических советов, Вы сможете поддерживать всегда в наилучшем состоянии все элементы Вашей мебели.

### □ **Климатические характеристики и условия окружающей среды**

Так как мебельные изделия чувствительны к свету, влажности и сухости, к теплу и холоду, рекомендуется избегать продолжительного воздействия одного или нескольких этих условий, так как это вызывает ускоренное старение, коробление и деформацию элементов мебели.

### □ **Свет**

Не допускайте прямого воздействия солнечных лучей на мебельные изделия. Продолжительное прямое воздействие света на некоторые участки может вызвать изменение их цветовых характеристик по сравнению с другими участками, которые меньше подвергались воздействию.

### □ **Температура**

Высокие значения тепла или холода, а также внезапные перепады температуры могут серьезно повредить мебельное изделие или его части. Мебельные изделия не должны располагаться ближе одного метра от источников тепла. Рекомендуемая температура воздуха для хранения и эксплуатации от +10 до +25С. Не допускайте попадания на мебельные изделия горячих предметов (утюги, посуда с кипятком и пр.), а также продолжительного воздействия вызывающих нагревание излучений (свет мощных ламп, микроволновые излучатели и т.п.).

### □ **Влажность**

Рекомендуемая относительная влажность местонахождения мебельного изделия 60 - 70%. Не следует поддерживать в течение продолжительного времени условий крайней влажности и (или) сухости, а тем более их периодической смены. С течением времени такие условия могут повлиять на целостность мебельных изделий и их элементов. Если такие условия были созданы, рекомендуется часто проветривать помещения и по мере возможности пользоваться осушителями или увлажнителями для нормализации влажности.

### □ **Агрессивные среды и абразивные материалы**

Ни в коем случае не допускайте воздействие на мебельные изделия агрессивных жидкостей (кислот, щелочей, растворителей и т.п.), содержащих такие жидкости продуктов и их паров. Подобные вещества и соединения являются химически активными, реакция с ними может повлечь негативные последствия для Вас и Вашего имущества. Также стоит помнить, что некоторые специфические моющие (чистящие) составы могут содержать высокую концентрацию агрессивных химических веществ и/или абразивные составы. Применение подобных моющих средств недопустимо.

### □ **Уход за мебелью**

Всегда содержите поверхности мебели в полной сухости. Поверхности деталей мебели следует протирать сухой мягкой тканью (фланель, сукно, войлок и т.п.). Уход за рабочими поверхностями (столешницы, фасады и т.п.), как правило, должен осуществляться мягкой влажной тканью или специальной щеткой, возможно, с применением соответствующих моющих средств или полироли (недопустимо применение моющих средств, содержащих абразивные вещества). Рекомендуется очищать мебель, как можно скорее, после того, как она испачкалась. Если Вы оставите загрязнение на некоторое время, то заметно повышается опасность образования разводов, пятен и повреждений мебельных изделий или их частей. В случае стойких загрязнений рекомендуется использовать специальные очистители, которые в настоящее время представлены в достаточно большом ассортименте. В этом случае необходимо следовать инструкциям производителей очистителей о порядке и области их применения.

### **Эксплуатация**

- Нагрузка на детали не должна превышать установленных норм. Допустимая нагрузка на полку не более 5 кг. Не рекомендуется вставать на изделие, прыгать, подвергать повышенным динамическим нагрузкам. При трансформации мебели следует избегать излишних усилий, рывков, перекосов элементов механизма.

**Инструкция по эксплуатации кухонного каркаса  
Для того, чтобы Ваш кухонный каркас прослужил  
Вам максимально долго, внимательно прочтите эту  
инструкцию и следуйте рекомендациям.**

1. Сборку каркаса производят при температуре не ниже 10 °С с предварительной выдержкой в помещении (в холодное время года) не менее 6 часов.
2. Мебель предназначена для эксплуатации в помещениях с температурой воздуха +10+28 °С и относительной влажностью 50-70 %. Не рекомендуется ставить мебель близко к источникам тепла, а также к сырým и холодным стенам. Ее следует беречь от прямого попадания солнечных лучей.
3. На поверхности деталей не следует ставить горячие и влажные предметы. Нежелательно попадание кислот, щелочей и растворителей (спирт, бензин, ацетон).
4. Поверхности следует оберегать от механических повреждений, ударов и царапин, поскольку восстановить поверхность невозможно.
5. Поверхности мебели следует очищать слабым мыльным раствором.
6. Для предотвращения повреждения полового покрытия при перемещении мебели следует использовать подстилочный материал (картон, плотная ткань и т.п.)
7. Нагрузка на изделия должна быть распределена равномерно по всей площади изделия.

Максимальная нагрузка на полку - 80кг.

Не эксплуатируйте каркас с дефектными деталями и не в полной комплектации.

### **ПОРЯДОК ПРЕДЪЯВЛЕНИЯ ПРЕТЕНЗИЙ НА КАЧЕСТВО МЕБЕЛИ**

Претензии по некомплектности и производственным дефектам в течение гарантийного срока должны направляться покупателем непосредственно в магазин, где приобретена мебель, с желательным приложением товарного чека и упаковочных ярлыков.

По дефектам, появившимся из-за не соблюдения покупателем правил эксплуатации и ухода за мебелью, претензии не принимаются.

### **К СВЕДЕНИЮ ПОКУПАТЕЛЯ**

Предприятие оставляет за собой право вносить изменения в конструктивные элементы мебели на основе внедрения передовой технологии, улучшающие качество выпускаемой продукции.

При обнаружении производственных дефектов ссылайтесь на номер набора мебели, номер ОТК, желательно приложить гарантийный талон и упаковочные ярлыки.



### Перед сборкой:

#### - Проверьте внешний вид и целостность деталей в упаковке.

Претензии по их повреждению принимаются только у изделий без следов сборки.

#### - Проверьте количество деталей и фурнитуры по перечню.

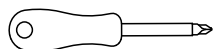
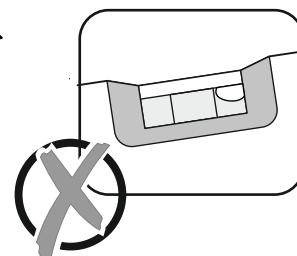
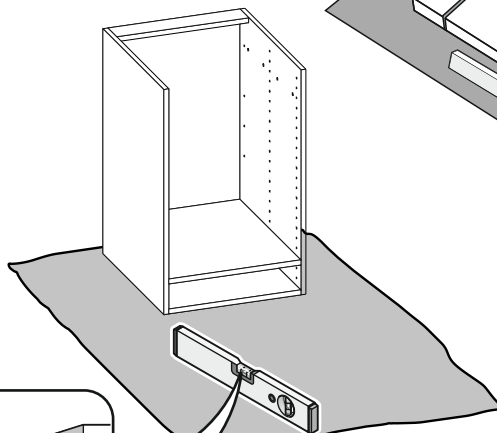
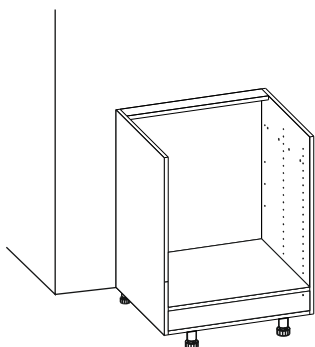
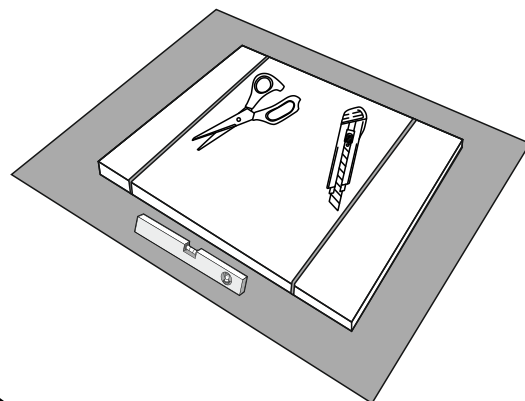
Предприятие-изготовитель оставляет за собой право вносить конструктивные изменения в изделие, заменять фурнитуру и метизы на аналогичные. При недокомплекте или поломке детали обратитесь в магазин для ее замены.

#### - Соблюдайте порядок сборки, приводимый в данной инструкции.

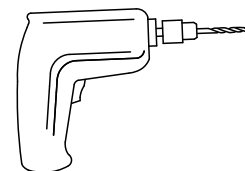
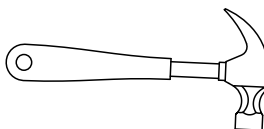
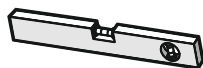
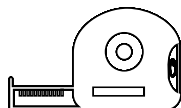
При несоблюдении инструкции по сборке и эксплуатации с предприятия-изготовителя снимают гарантийные обязательства.

#### - Перемещайте мебель и ее детали бережно, слегка приподнимая их.

Это позволит исключить деформации и поломки.



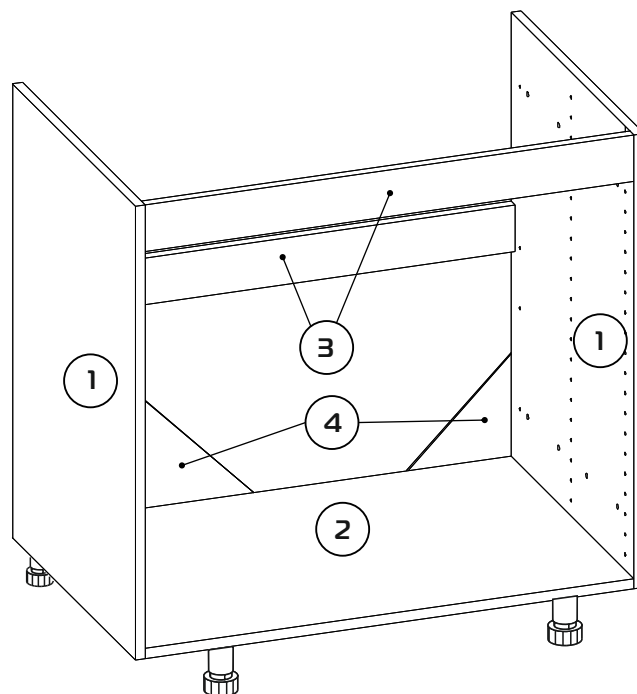
PH2



### Примечание:

- Неиспользуемые технологические отверстия фурнитурой не комплектуются.
- С целью сохранения долговечности изделия необходимо: раз в три месяца производить подтяжку эксцентриковых стяжек.
- Изделия набора после сборки соединить между собой межсекционной стяжкой предварительно просверлив под нее отверстия  $\varnothing 6\text{мм}$ .

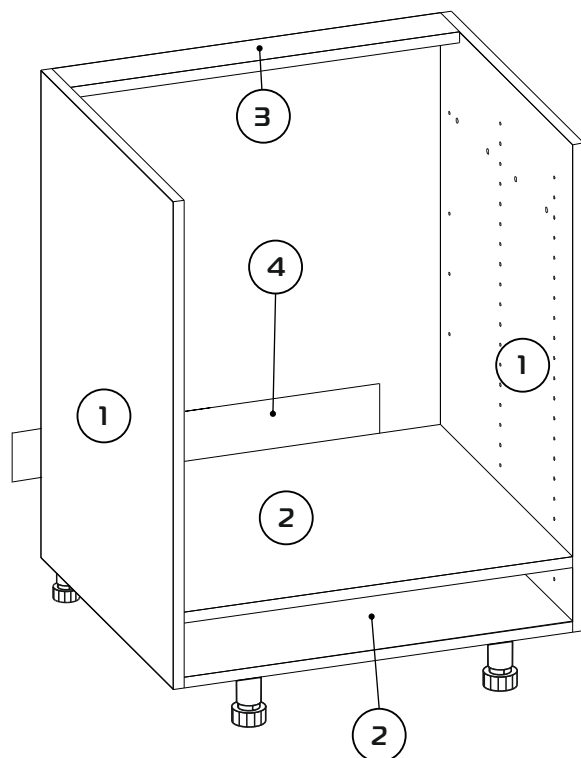
## Схема сборки изделия Каркаса шкафа напольного под мойку



- ① - Стенка вертикальная
- ② - Стенка горизонтальная
- ③ - Планка
- ④ - Стенка задняя

Ширина Модуля мм	детали			
	1	2	3	4
600	№1027 (2 шт.) 720x507x16	№1034 (1 шт.) 568x507x16	№1036 (2 шт.) 568x74x16	№1408 (2 шт.) 190x190x3
800	№1027 (2 шт.) 720x507x16	№1037 (1 шт.) 768x507x16	№1039 (2 шт.) 768x74x16	№1408 (2 шт.) 190x190x3

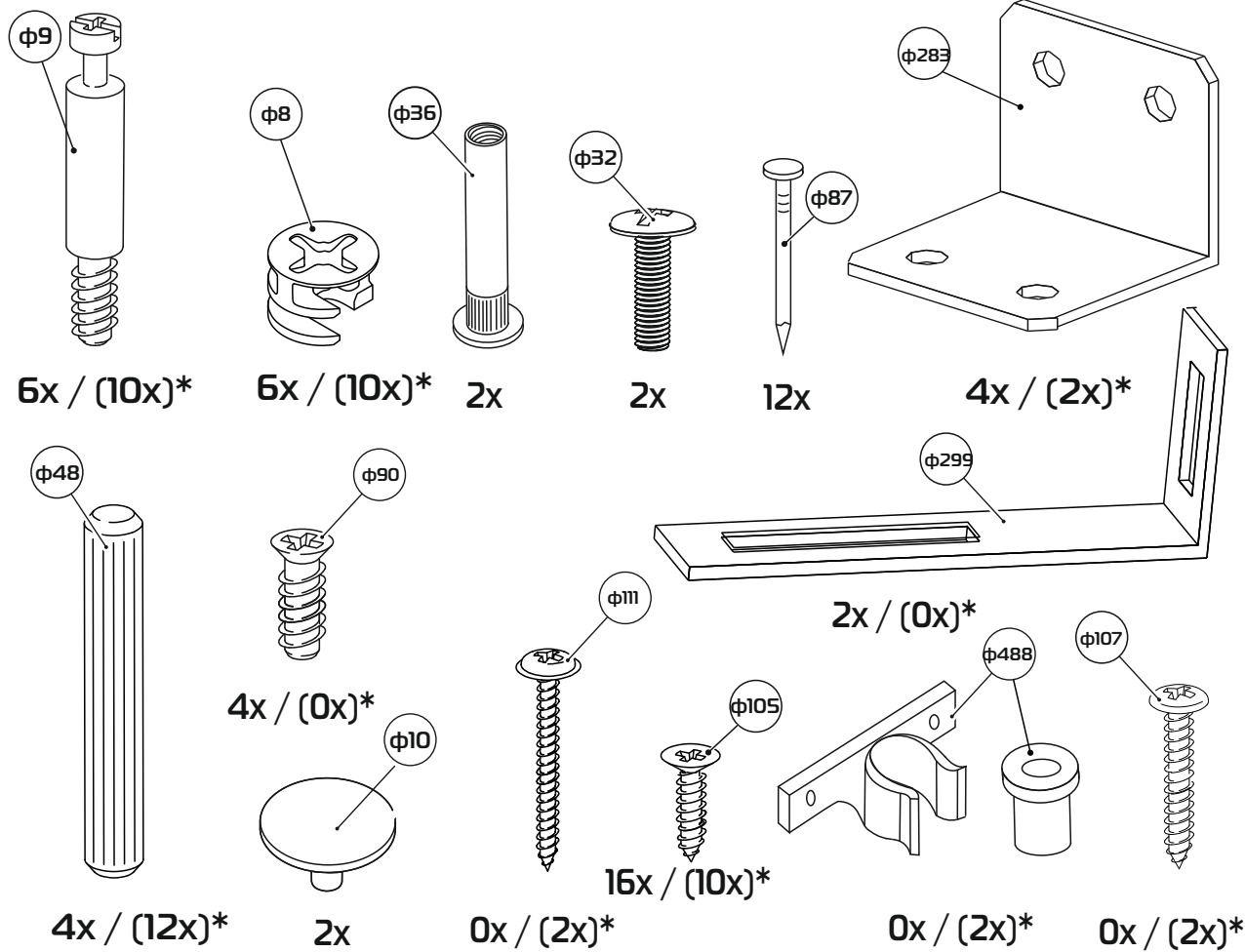
## Схема сборки изделия Каркаса шкафа напольного под духовку



- ① - Стенка вертикальная
- ② - Стенка горизонтальная
- ③ - Планка
- ④ - Стенка задняя

Ширина Модуля мм	детали			
	1	2	3	4
450	№1084 (2 шт.) 720x507x16	№1040 (2 шт.) 418x507x16	№1042 (1 шт.) 418x74x16	№1410 (1 шт.) 446x106x3
600	№1084 (2 шт.) 720x507x16	№1034 (2 шт.) 568x507x16	№1036 (1 шт.) 568x74x16	№1409 (1 шт.) 596x106x3

1:1



Φ9 - Шток эксцентрика - (x6) / (x10)\*

Φ8 - Эксцентрик - (x6) / (x10)\*

Φ36 - Гильза M4x27  
(стяжка межсекционная) - (x2)

Φ32 - Винт M4x15  
(стяжка межсекционная) - (x2)

Φ10 - Заглушка эксцентрика - (x2)

Φ87 - Гвоздь 1,6x25 - (x12)

Φ48 - Шкант 8x50 - (x4) / (x12)\*

Φ105 - Шуруп 4x16 - (x16) / (x10)\*

Φ11 - Шуруп 4x30 - (0x) / (x2)\*

Φ283 - Уголок - (x4) / (x2)\*

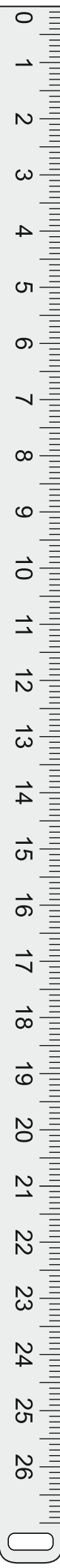
Φ299 - Уголок металлический - (x2) / (x0)\*

Φ90 - Евровинт 6,3x13 - (x4) / (x0)\*

Φ107 - Шуруп 4x25 - (x0) / (x2)\*

Φ488 - Фиксатор фасада - (x0) / (x2)\*

\* - количество фурнитуры в скобках - для каркаса шкафа напольного под духовку



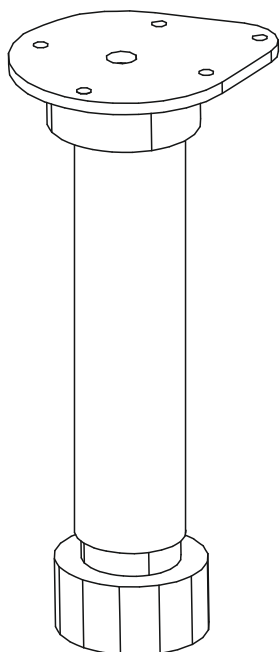
# Варианты опор



Опоры в комплект каркаса не входят, приобретаются отдельно

1:2

## Вариант 1



4x

Опора L=145 мм - (x4)

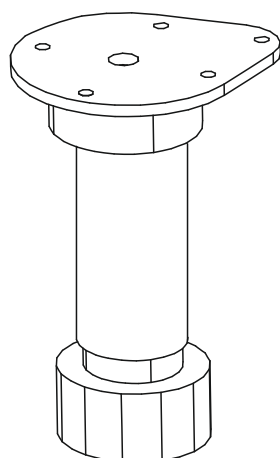


16x

Шуруп 4x16 - (x16)

1:2

## Вариант 2



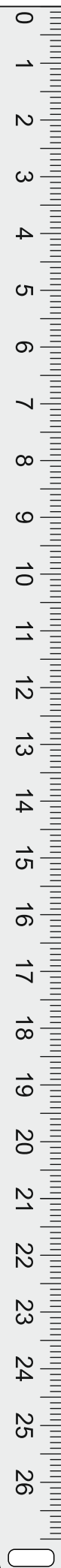
4x

Опора L=95 мм - (x4)



16x

Шуруп 4x16 - (x16)

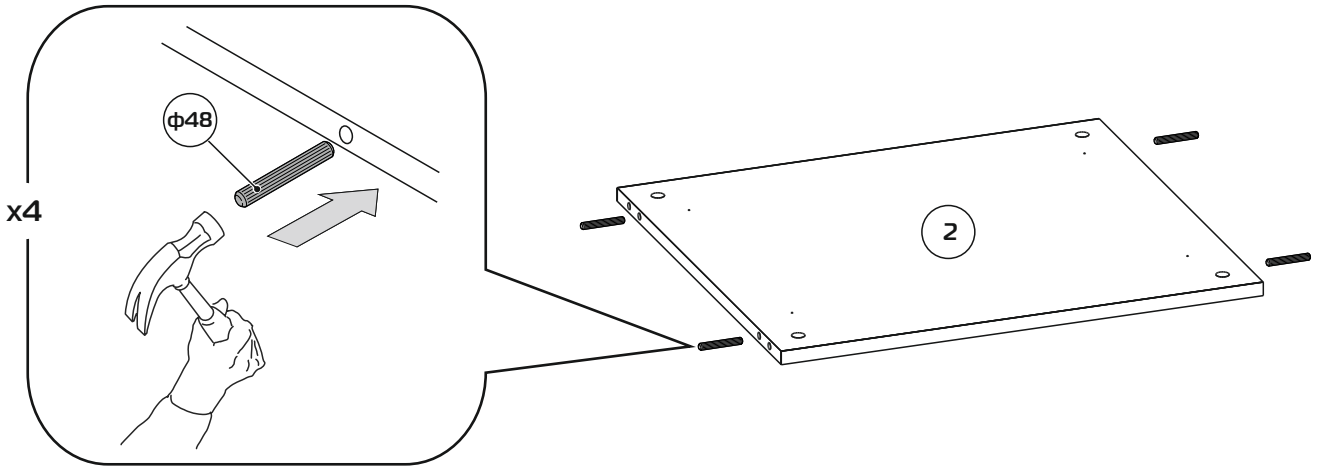




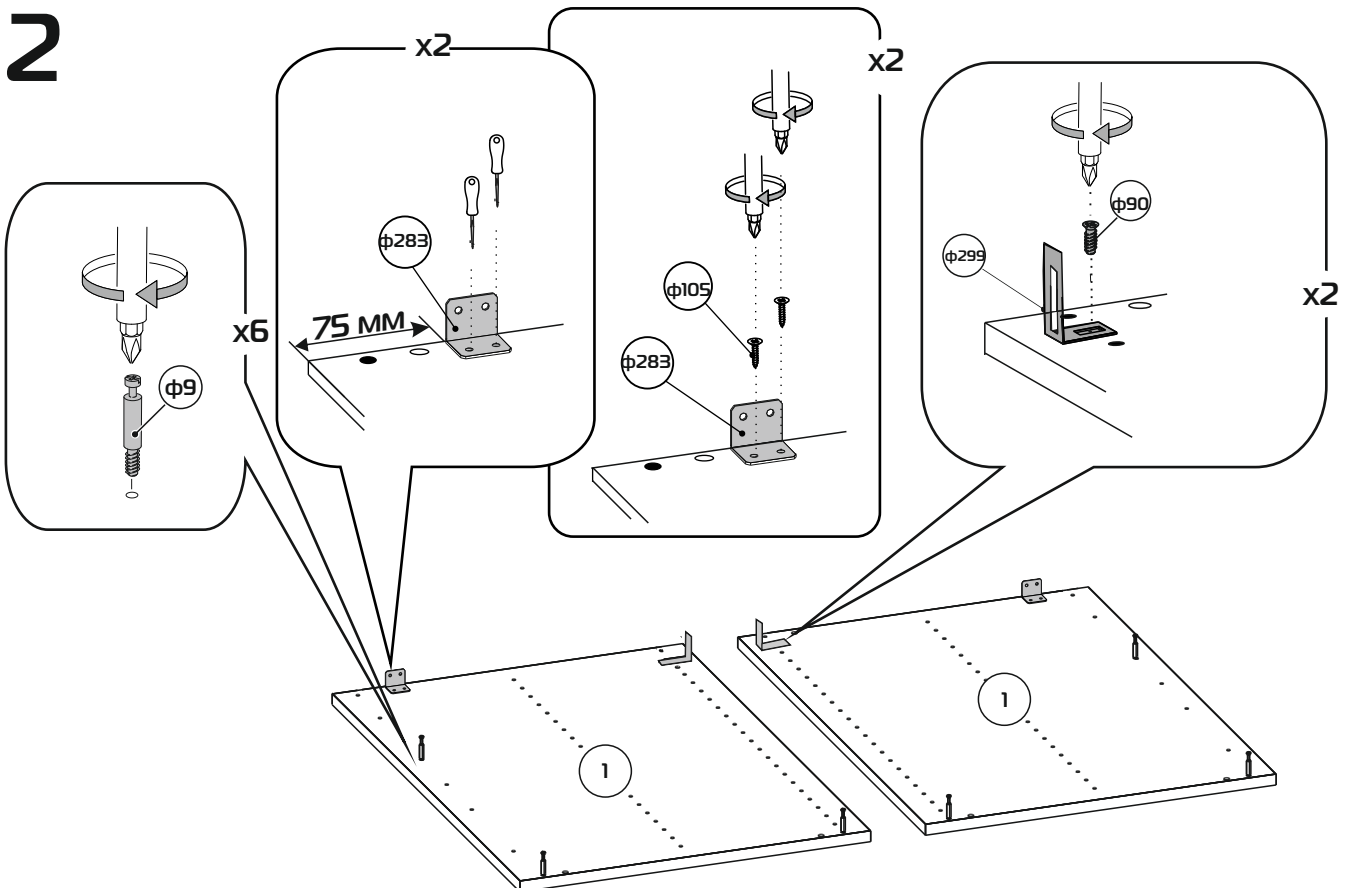
# 1



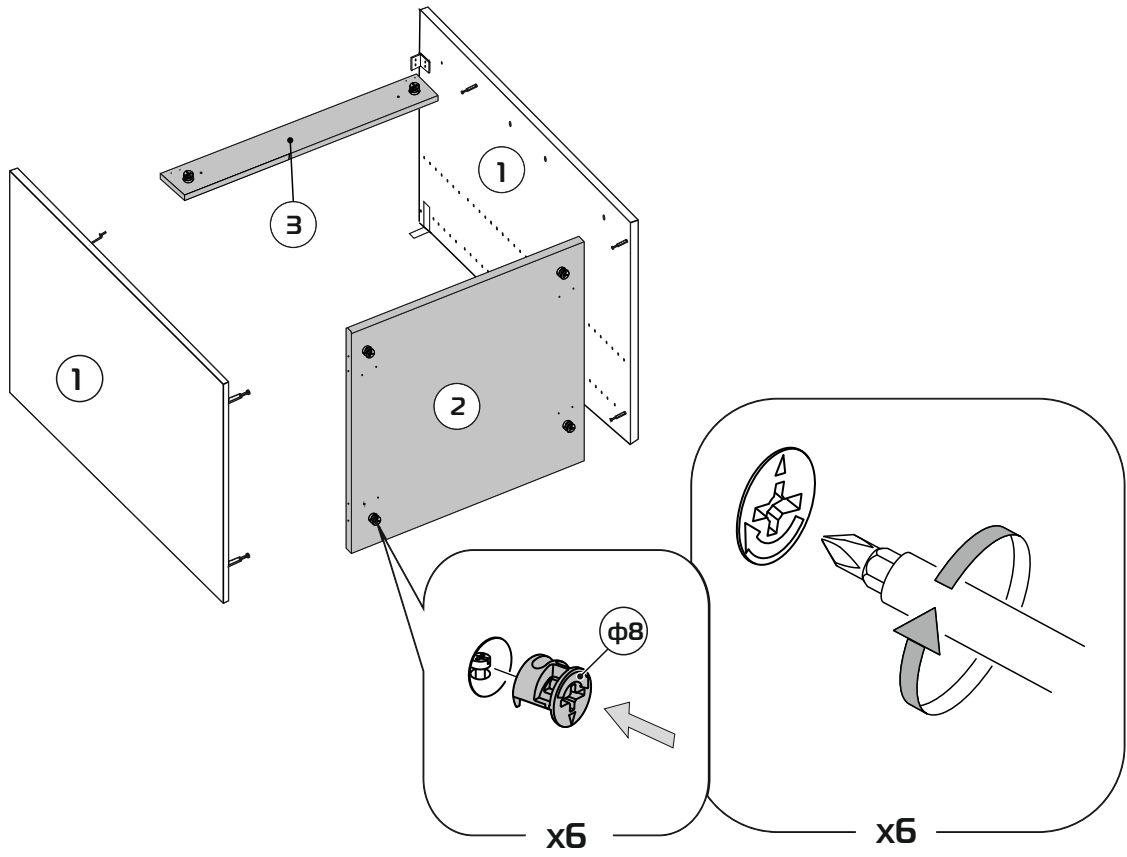
## Каркас шкафа напольного ПОД МОЙКУ



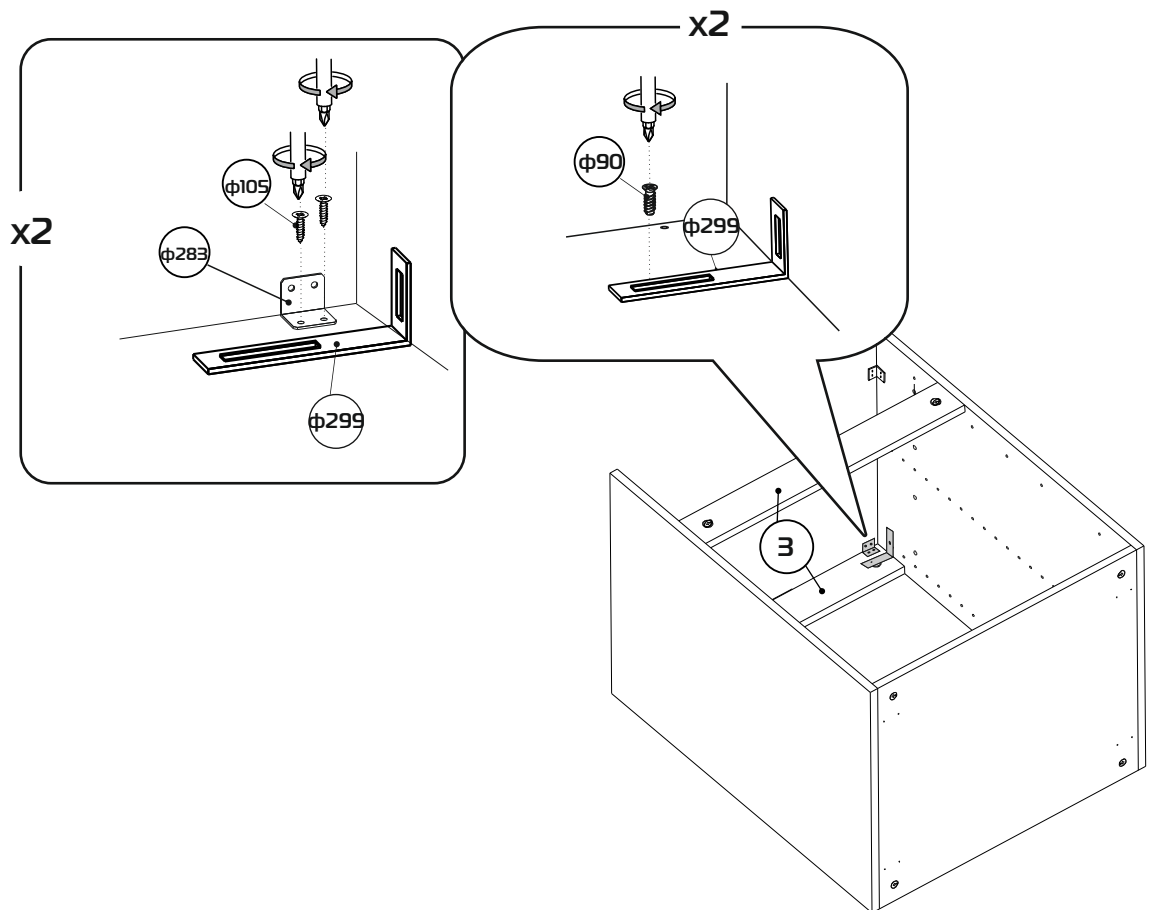
# 2



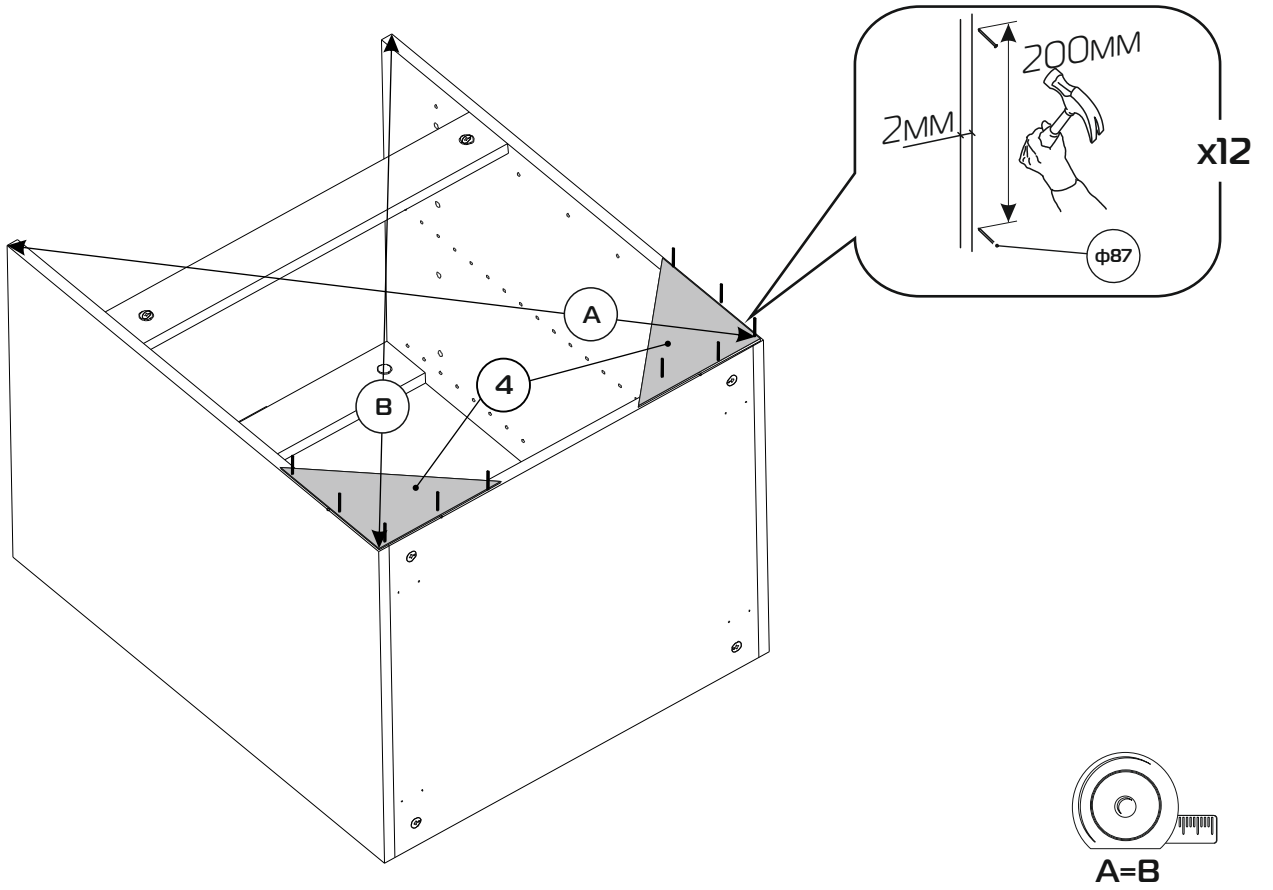
# 4



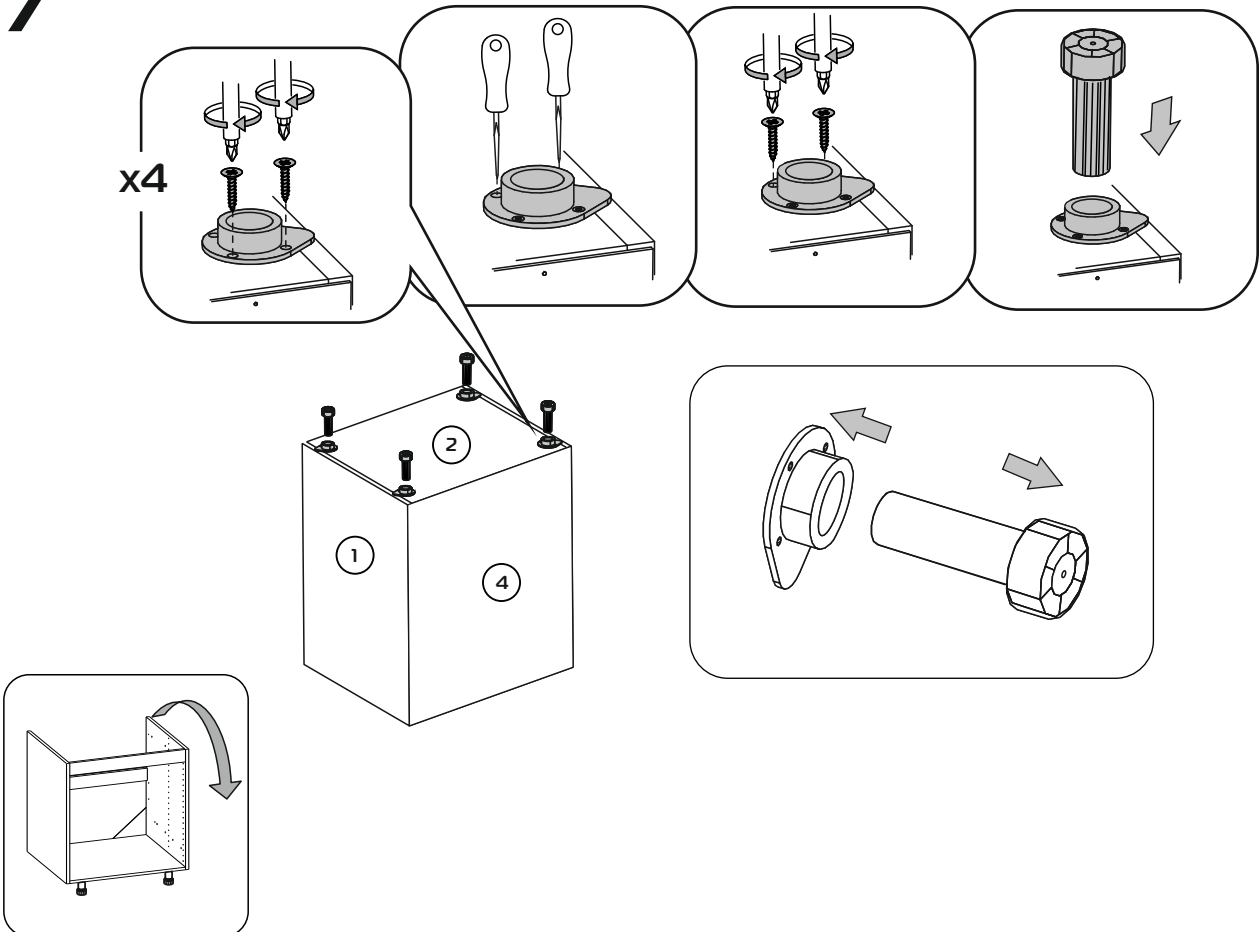
# 5



# 6



# 7

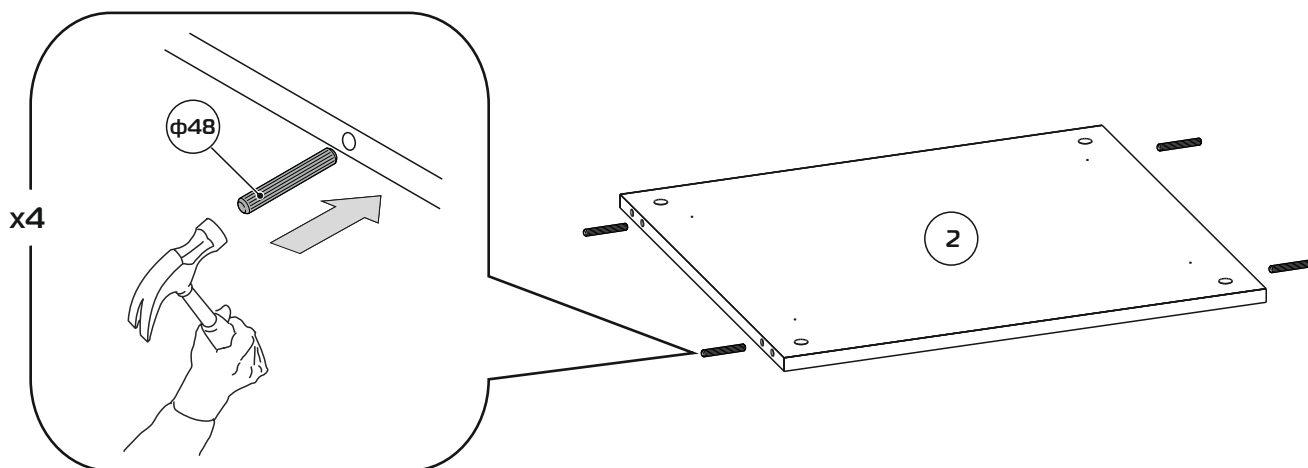


1



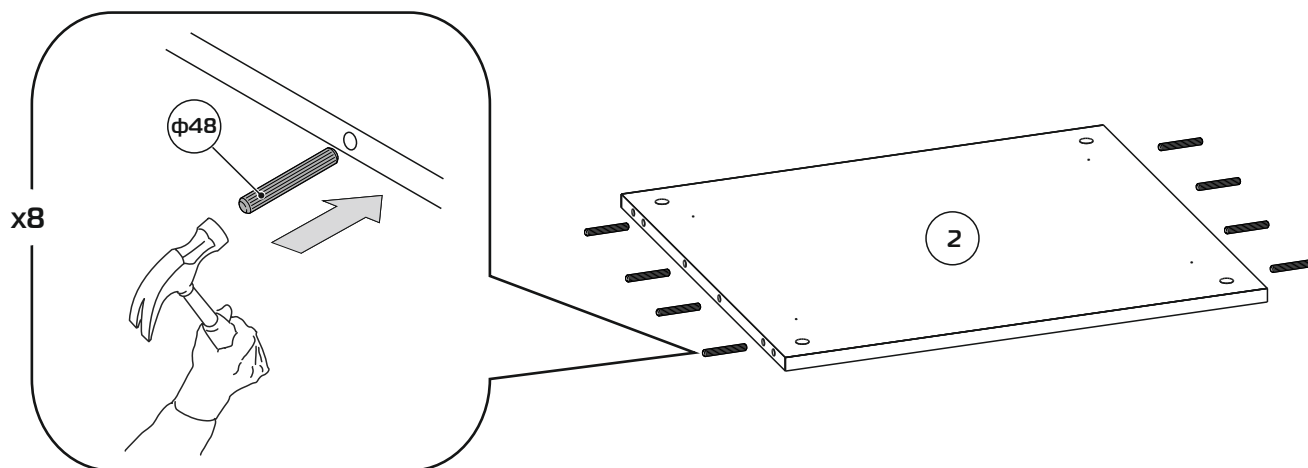
Каркас шкафа напольного  
под духовку

Деталь используется под дно каркаса

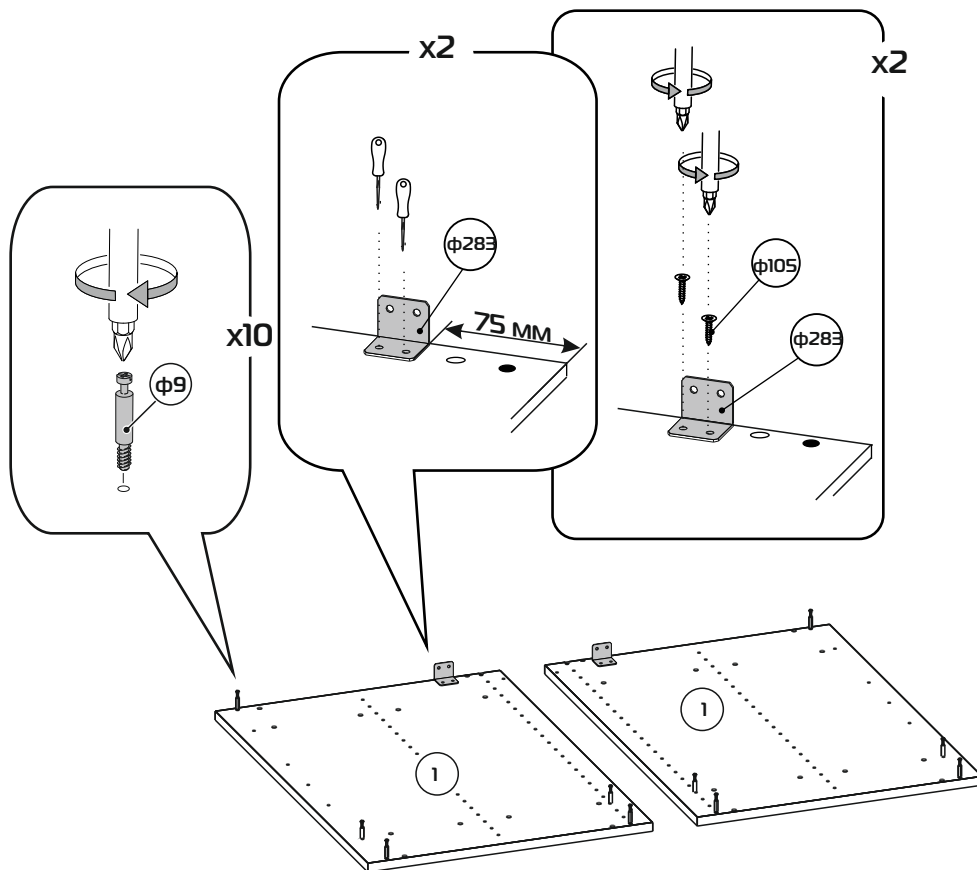


2

Деталь используется под полку



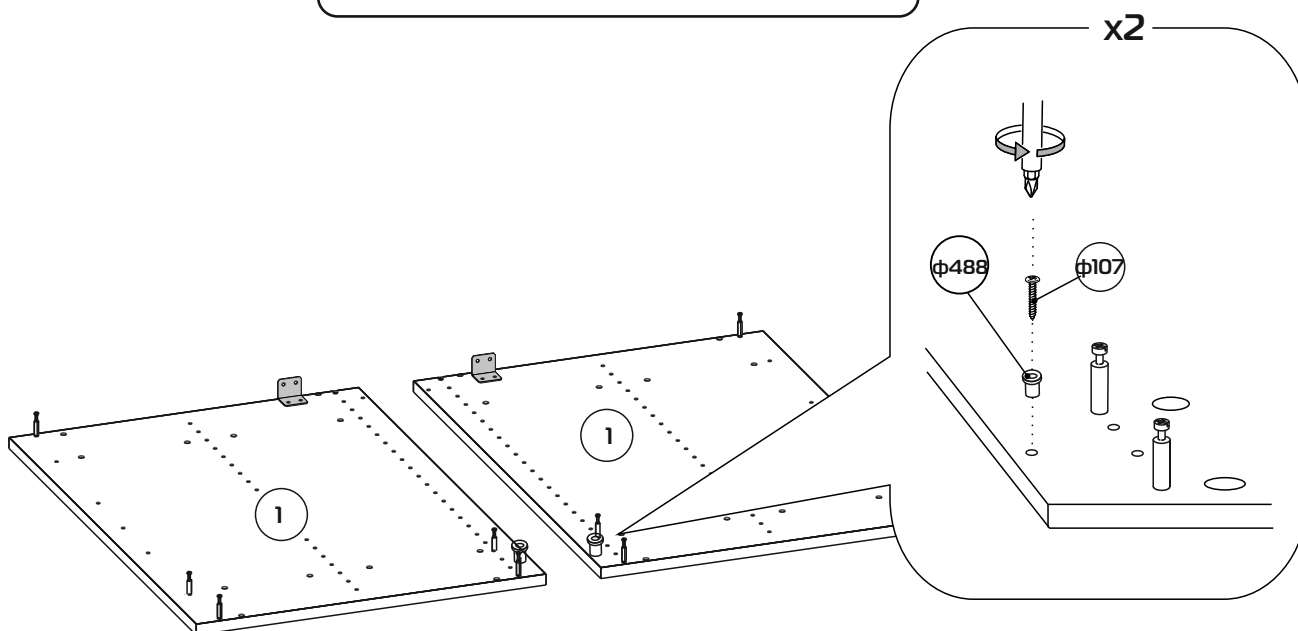
# 3



# 4a



В случае, если в комплект не входит ящик



# 4b



Схема крепления направляющих Метабокс.

Инструкция по сборке, направляющие, крепеж.  
Идут в комплекте Ящик Метабокс.

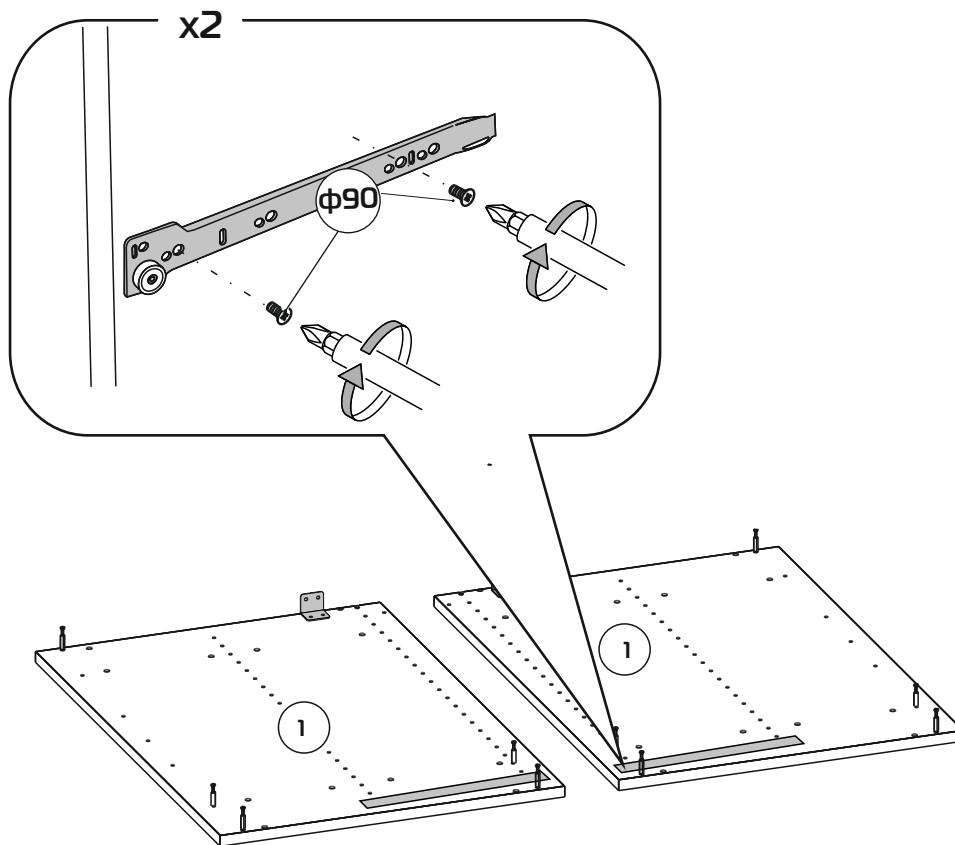
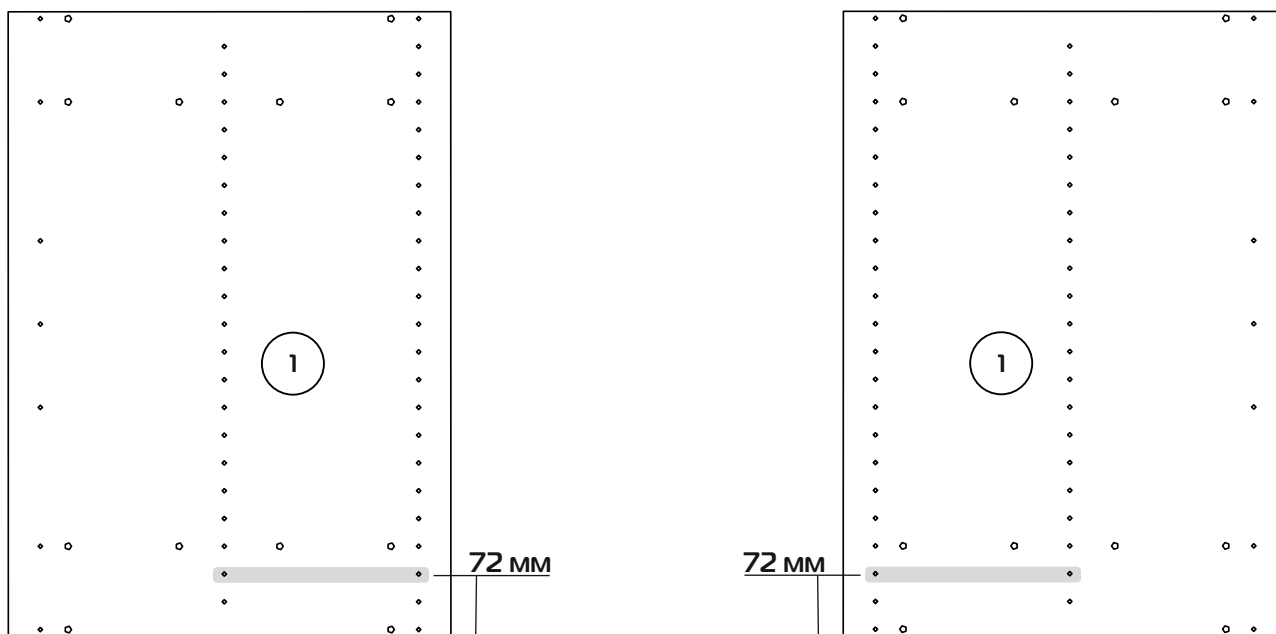
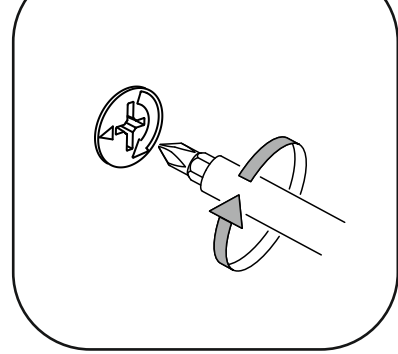
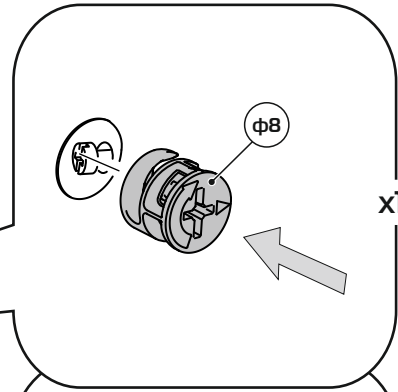
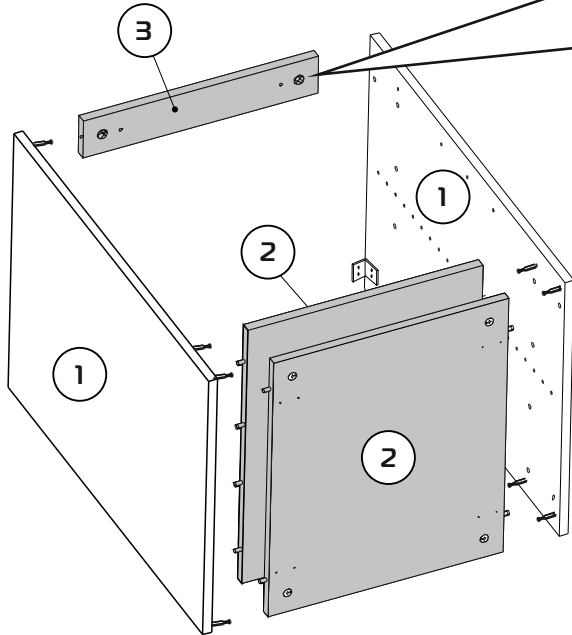


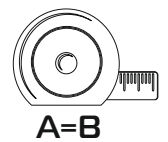
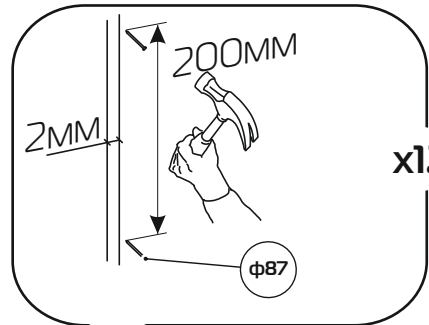
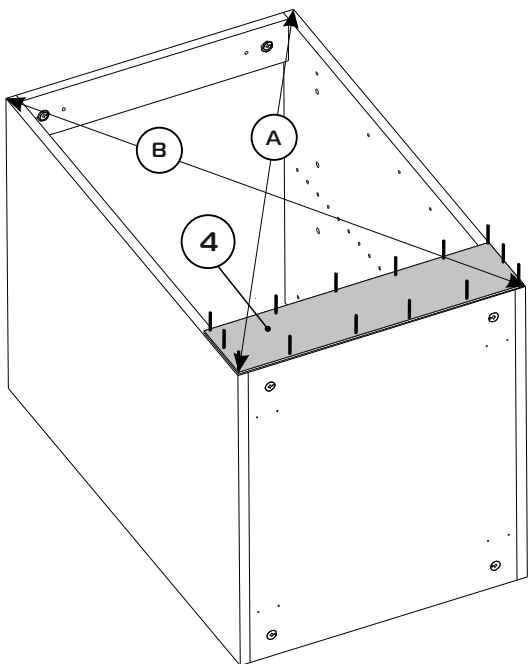
Схема установки направляющих



# 5



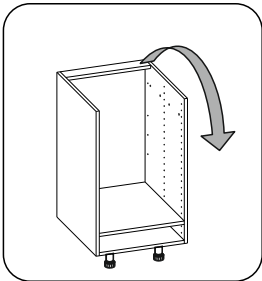
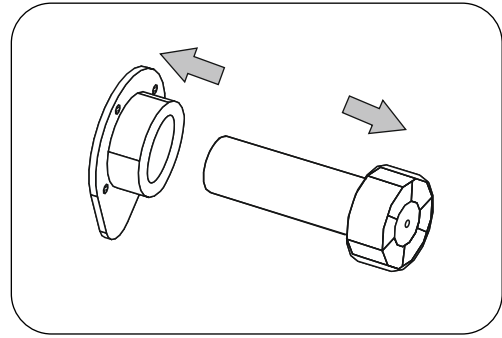
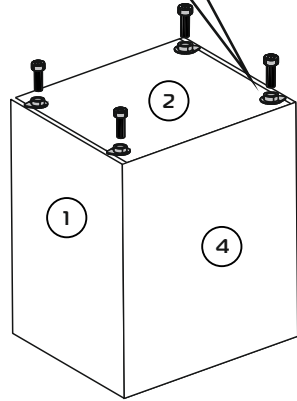
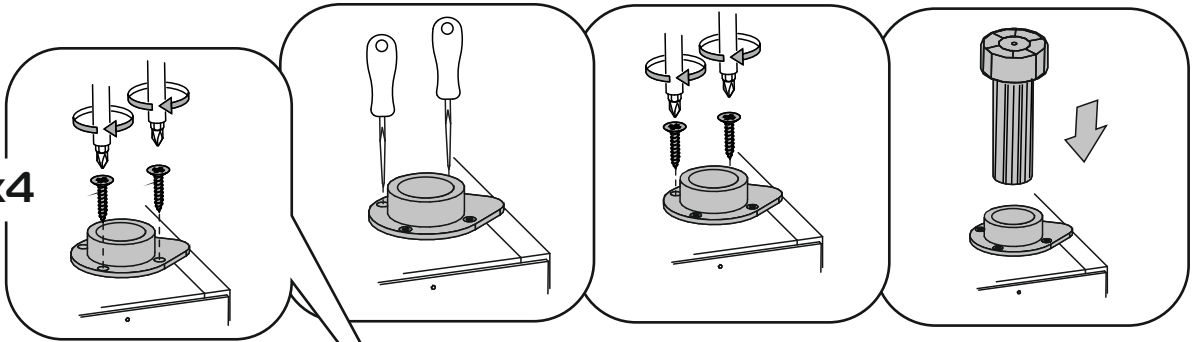
# 6



A=B

# 7

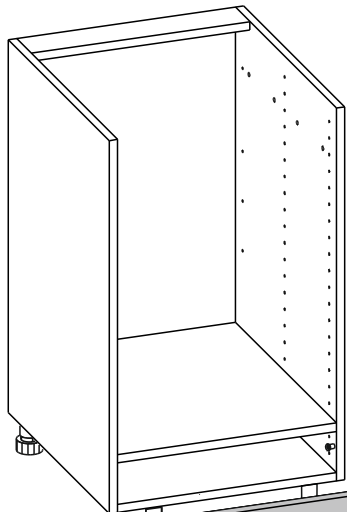
x4



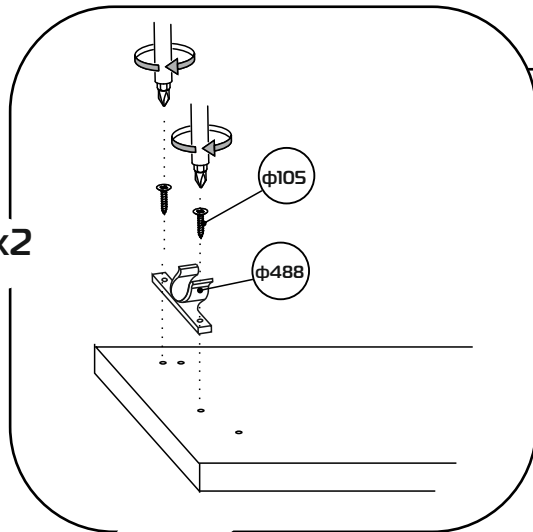
# 8a



**Фасад ящика в комплект не входит**

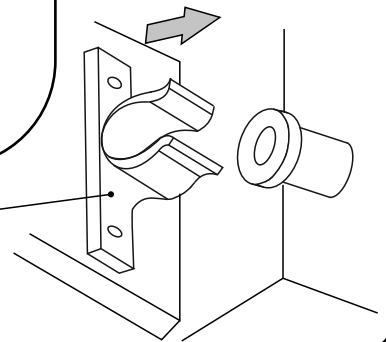


x2



**Фасад  
ящика  
фиксируем  
до щелчка**

ф488



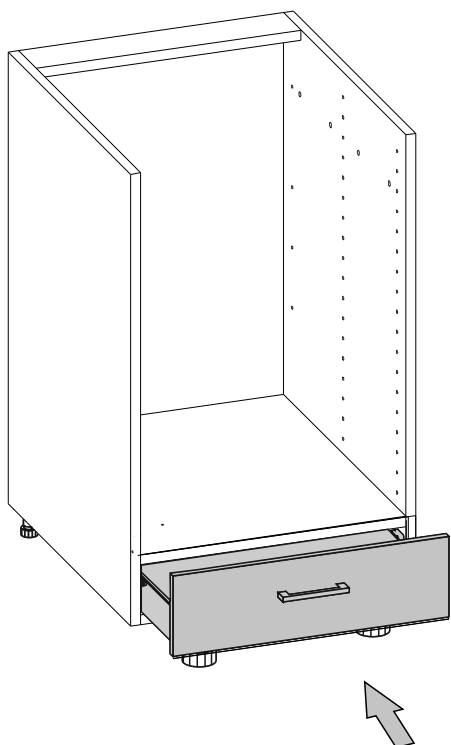
Фасад ящика



# 8b

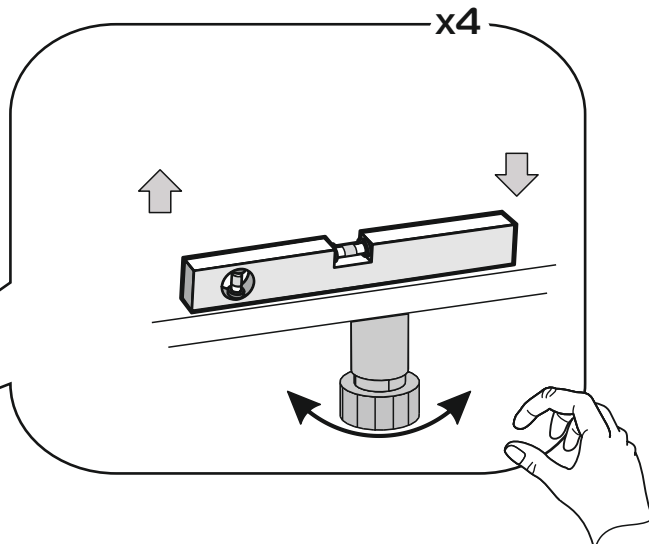
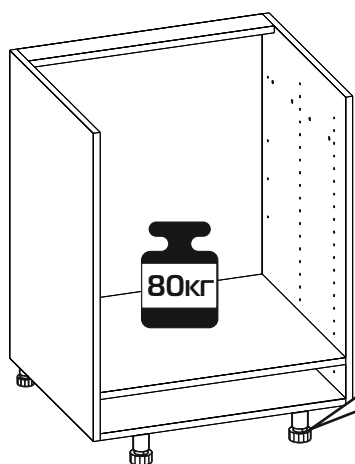
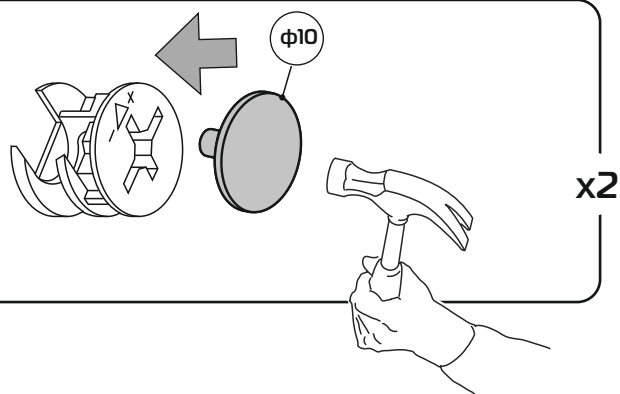


## Установка ящика Метабокс

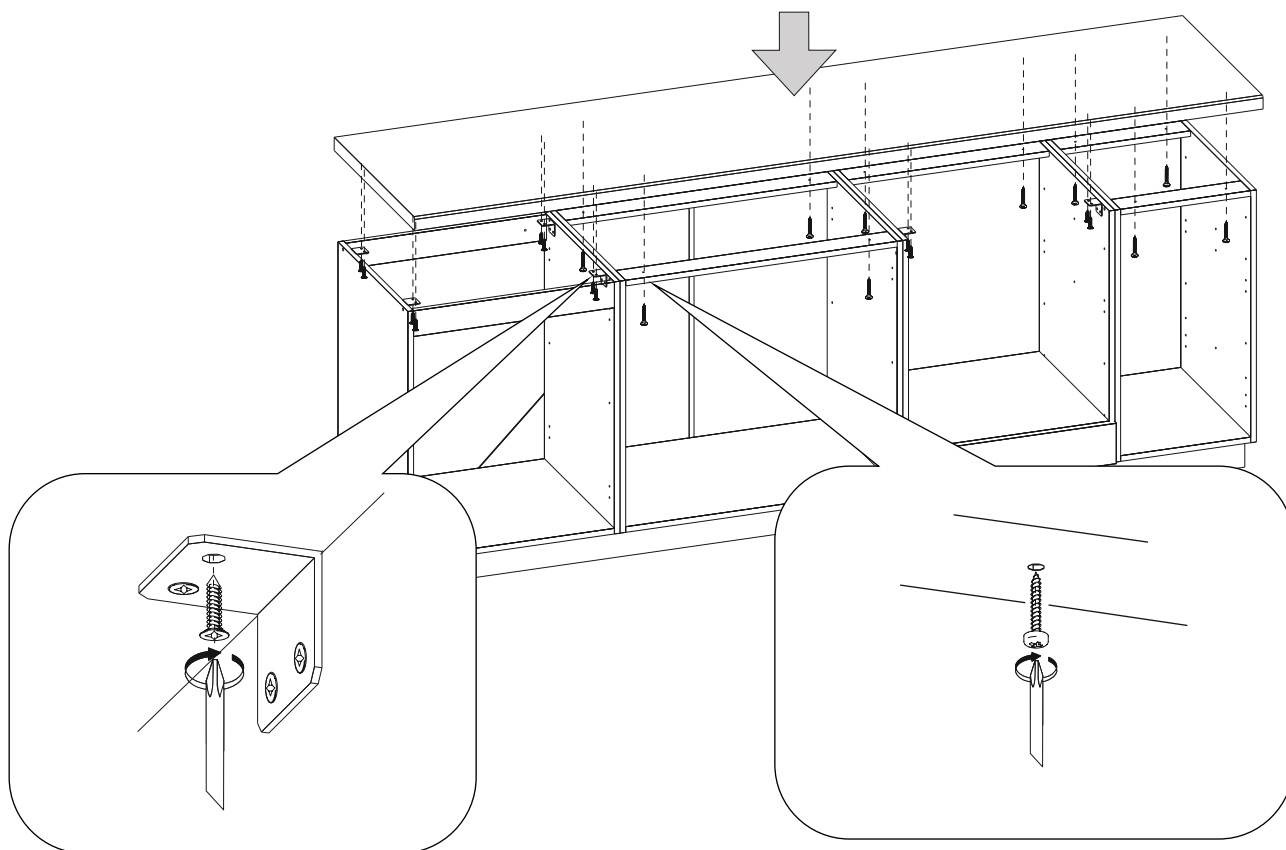


### Регулировка опор и установка заглушек

### Каркаса под духовку и Каркаса по мойку



## Принцип соединения столешницы



## Принцип соединения модулей

1. Соедините каркасы между собой
2. Отрегулируйте опоры, чтобы каркасы были установлены на одной высоте
3. Просверлите два сквозных отверстия  $\varnothing 6$  мм
4. Стяните каркасы между собой, используя межсекционные стяжки

