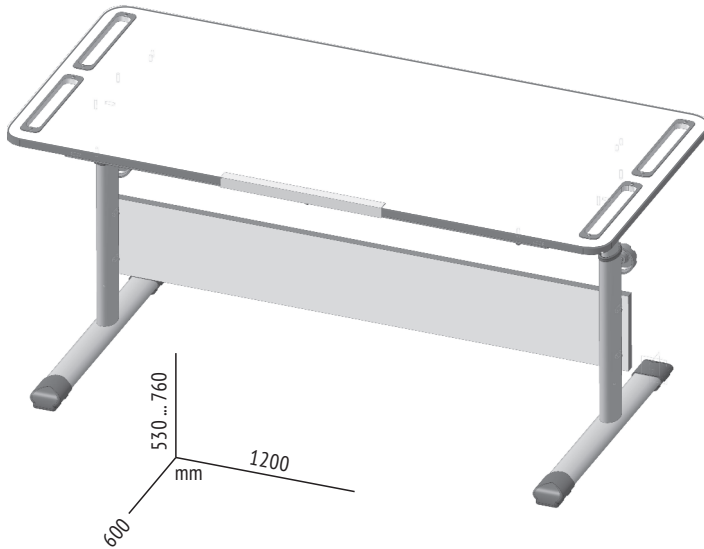


Conforms to European Safety Standards EN 1729-1,2:2015



- EN** Please read this manual carefully before using the product. Please follow all instructions in this manual. KEEP THE MANUAL FOR FUTURE REFERENCE!
- DE** Bitte lesen Sie vor Gebrauch des Produktes die Bedienungsanleitung sorgfältig durch. WICHTIG FÜR SPÄTERES NACHSCHLAGEN AUFBEWAHREN!
- NL** Lees deze handleiding voor gebruik van het product. Volg alle instructies in deze handleiding. BEWAAR DE HANDLEIDING VOOR DE GEHELE LEVENSDUUR VAN HET PRODUCT.
- FR** S'il vous plaît lire ce manuel avant l'utilisation du produit. S'il vous plaît suivre toutes les instructions de ce manuel. GARDEZ LES INSTRUCTIONS POUR L'UTILISATION DU PRODUIT!
- ES** Por favor, lea este manual cuidadosamente antes de la operación del producto. Por favor, siga todas las instrucciones de este manual. MANTENGA ESTE MANUAL DURANTE TODO EL PERÍODO DE EXPLOTACIÓN DEL PRODUCTO!
- IT** Legga attentamente questo manuale prima di usare il prodotto. Per favore, segua tutte le indicazioni del manuale. CONSERVI IL MANUALE DURANTE TUTTO IL PERIODO DELL'ESPLORAZIONE DEL PRODOTTO!
- P** Leia atentamente este manual antes de utilizar o produto. Siga as instruções. CONSERVE O MANUAL DURANTE O TEMPO DE VIDA DO PRODUTO!
- RU** Внимательно прочтите это руководство перед эксплуатацией изделия. Пожалуйста, следуйте всем указаниям данного руководства. СОХРАНЯЙТЕ РУКОВОДСТВО В ТЕЧЕНИЕ ВСЕГО СРОКА ЭКСПЛУАТАЦИИ ИЗДЕЛИЯ!
- AE** أصونة نيااب للأطفال
برحى فراءة هذا الدليل قبل استخدام المنتج. برحى اتباع جميع التعليمات في هذا الدليل. احتفظوا
بالدليل خلال الفترة كلها لاستخدامكم للمنتج!



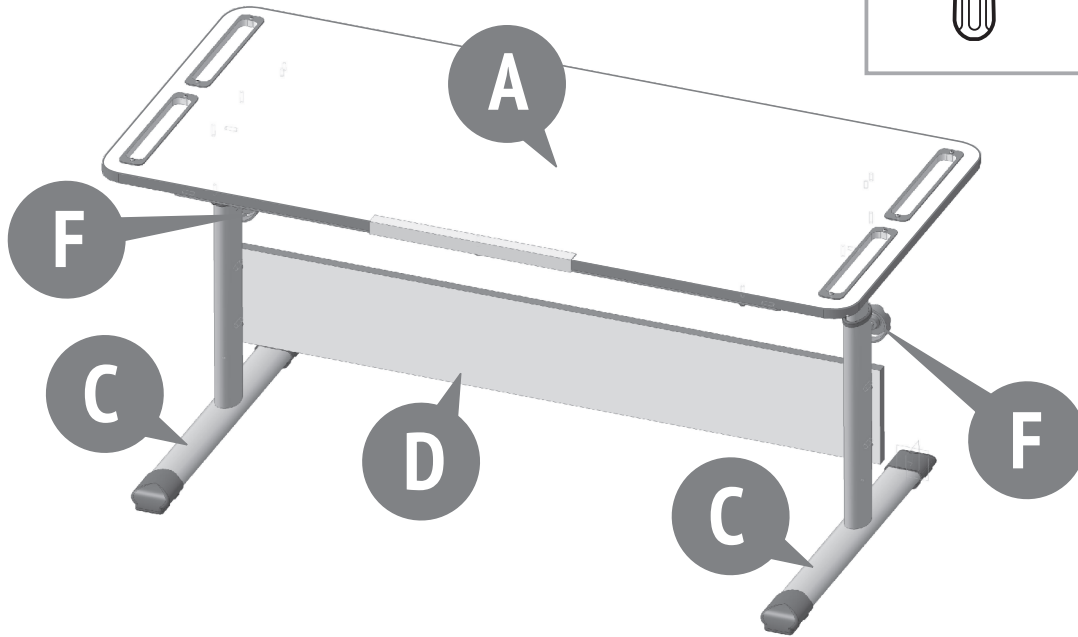
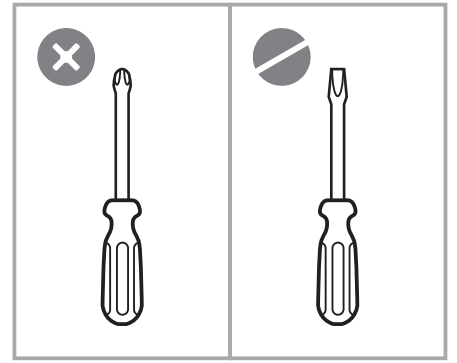
POLINI KIDS City D2

- EN** Height adjustable children's desk
- DE** Höhenverstellbarer Kinderschreibtisch
- NL** Kindertafel met veranderbare hoogte
- FR** Pupitre d'enfant réglable en hauteur
- ES** Escritorio de altura regulable para niños
- IT** Banco da bambini regolabile in altezza
- P** Mesa ajustável em altura para crianças
- RU** Растущая парта-трансформер
- AE** طاولة الأطفال المنظمة وفقا للارتفاع

- EN** Produced by: VOTKINSK INDUSTRIAL COMPANY JSC
2, Rechnaya Str., Votkinsk, Russia, 427430
- DE** Hergestellt von: VOTKINSK INDUSTRIEUNTERNEHMEN AG
427430, Russland, Votkinsk, Rechnaya Strasse 2
- NL** Geproduceerd door: OAO «VOTKINSKAYA PROMYSJLENNAJA KOMPANIJA»
427430, Russische Federatie, Votkinsk, Retsjnaja straat, 2
- FR** Produit par: JSC "VOTKINSK INDUSTRIAL COMPANY"
Russie, 427430, ville de Votkinsk, Rechnaya Rue, 2
- ES** Producido por: SRL "VOTKINSKAYA PROMYSJLENNAYA COMPANIYA"
Rusia, 427430, Votkinsk, calle Rechnaya, 2
- IT** Prodotto: S.p.a. del tipo aperto "VOTKINSKAYA PROMYSJLENNAYA COMPANIYA"
Russia, 427430, città Votkinsk, str. Rechnaya 2
- P** Produzido por: EMPRESA INDUSTRIAL VOTKINSKAYA, S.A.
Rua Rechnaya 2, 427430 - Votkinsk, Rússia
- RU** Произведено: ОАО "ВОТКИНСКАЯ ПРОМЫШЛЕННАЯ КОМПАНИЯ"
427430, Россия, г. Воткинск, ул. Речная 2
- AE** روسيا، "شركة فوتكينسك الصناعية". م.م.د.ش. تم الإنتاج،
427430، مدينة فوتكينسك، شارع ريجنايا، 2

- Legal address: VOTKINSK INDUSTRIAL COMPANY JSC
2, Rechnaya Str., Votkinsk, Russia, 427430
- Unternehmenssitz: VOTKINSK INDUSTRIEUNTERNEHMEN AG
427430, Russland, Votkinsk, Rechnaya Strasse 2
- Wettelijk adres: OAO "VOTKINSKAYA PROMYSJLENNAJA KOMPANIJA"
427430, Russische Federatie, Votkinsk, Retsjnaja straat, 2
- Adresse légale: JSC "VOTKINSK INDUSTRIAL COMPANY",
Russie, 427430, ville de Votkinsk, Rechnaya Rue, 2
- Domicilio legal: SRL "VOTKINSKAYA PROMYSJLENNAYA COMPANIYA",
Rusia, 427430, Votkinsk, calle Rechnaya, 2
- L'indirizzo giuridico: S.p.a. del tipo aperto "VOTKINSKAYA PROMYSJLENNAYA COMPANIYA",
Russia, 427430, città Votkinsk, str. Rechnaya 2
- Endereço comercial: EMPRESA INDUSTRIAL VOTKINSKAYA, S.A.,
Rua Rechnaya 2, 427430 - Votkinsk, Rússia
- Юридический адрес: ОАО «ВОТКИНСКАЯ ПРОМЫШЛЕННАЯ КОМПАНИЯ»
427430, Россия, г. Воткинск, ул. Речная 2
- روسيا، "شركة فوتكينسك الصناعية". م.م.د.ش. تم الإنتاج،
427430، مدينة فوتكينسك، شارع ريجنايا، 2

POLINI KIDS City D2



Number on the picture Nummer in der Zeichnung Nummer op figur Nombre à la figure Numero en el dibujo Il numero alla figura Número na figura Номер на рисунке الرقم على الرسمة	Number of parts in the product Stückzahl der Teile im Produkt Aantal componenten in het product Nombre des détails du produit Cantidad de elementos del producto La quantità dei dettagli nel prodotto Quantidade de peças Количество деталей в изделии كمية الأجزاء بالمنتج	Parts description Bezeichnung Onderdelen namen	Names des pièces Nombre de los elementos La nominazione dei dettagli	Designação das peças Наименование деталей تسمية الأجزاء
A	1	Tabletop Tischplatte Tafelblad	Plateau Tablero Piano del tavolo	Quadro de mesa Столешница سطح الطاولة
C	2	Foot Fuß Been	Pied Pata Piede	Perna Ножка الساق
D	1	Connector Verbindung Band	Lien Barra de conexión Legamento	Barra de conexão Связка الرباط
F	2	Clamp Klemme Klem	Fixateur Abrazadera de perno Fissatore	Braçadeira de parafuso Фиксатор المثبت
	1	Set of fittings Satz Beschläge Hang-en-sluitwerk	Kit d'accessoires Conjunto de los accesorios Il completo della forniture	Kit de ferragens Комплект фурнитуры زاوية معدنية

001



4 x

Screw M8 x 20
Gewindeschraube M8 x 20
Schroef M8 x 20
Vis M8 x 20
Tornillo M8 x 20
Vite M8 x 20
Parafuso M8 x 20
Винт M8 x 20
M8 x 20 البرغي

002



4 x

Screw M6 x 40
Gewindeschraube M6 x 40
Schroef M6 x 40
Vis M6 x 40
Tornillo M6 x 40
Vite M6 x 40
Parafuso M6 x 40
Винт M6 x 40
M6 x 40 البرغي

003



2 x

Screw M6 x 30
Gewindeschraube M6 x 30
Schroef M6 x 30
Vis M6 x 30
Tornillo M6 x 30
Vite M6 x 30
Parafuso M6 x 30
Винт M6 x 30
M6 x 30 البرغي

004



4 x

Screw M6 x 12
Gewindeschraube M6 x 12
Schroef M6 x 12
Vis M6 x 12
Tornillo M6 x 12
Vite M6 x 12
Parafuso M6 x 12
Винт M6 x 12
M6 x 12 البرغي

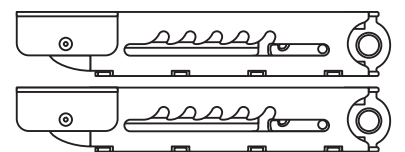
005



4 x

Shim A6
Unterlegscheibe A6
Ring A6
Rondelle A6
Arandela A6
Rondella A6
Arruela A6
Шайба A6
A6 شيم

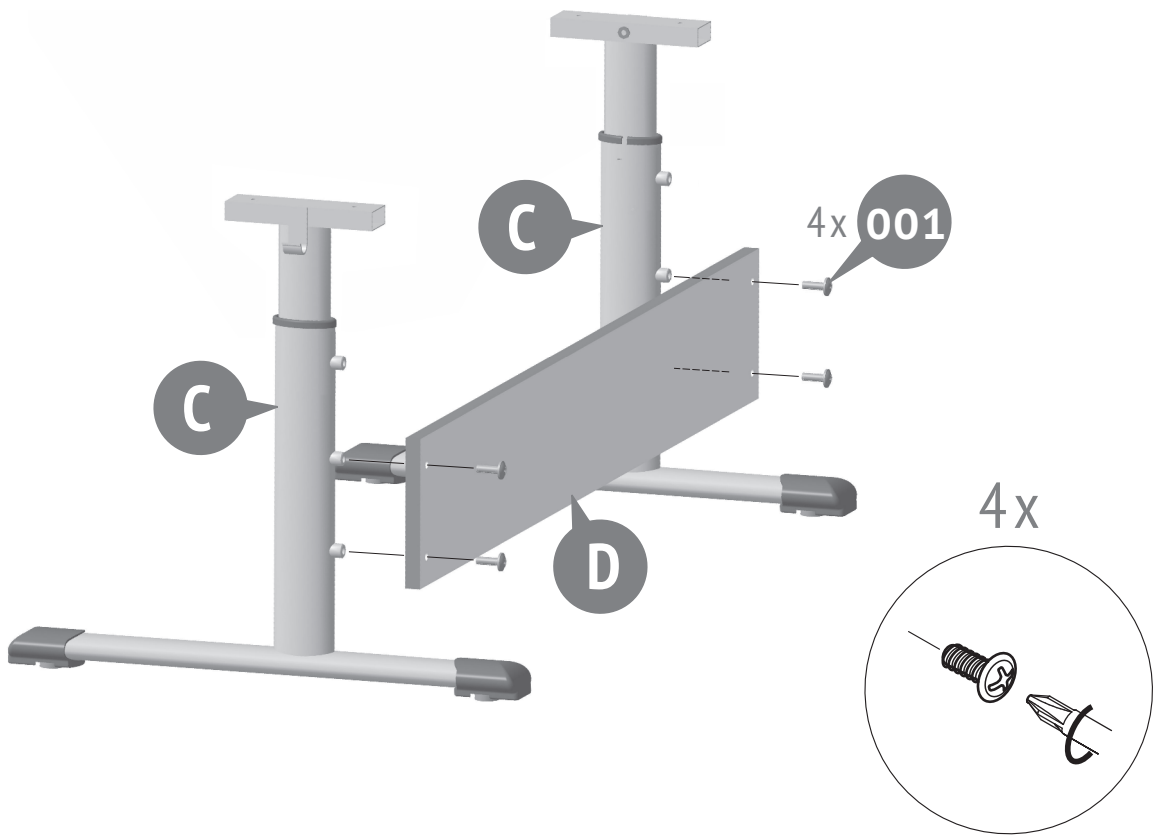
006



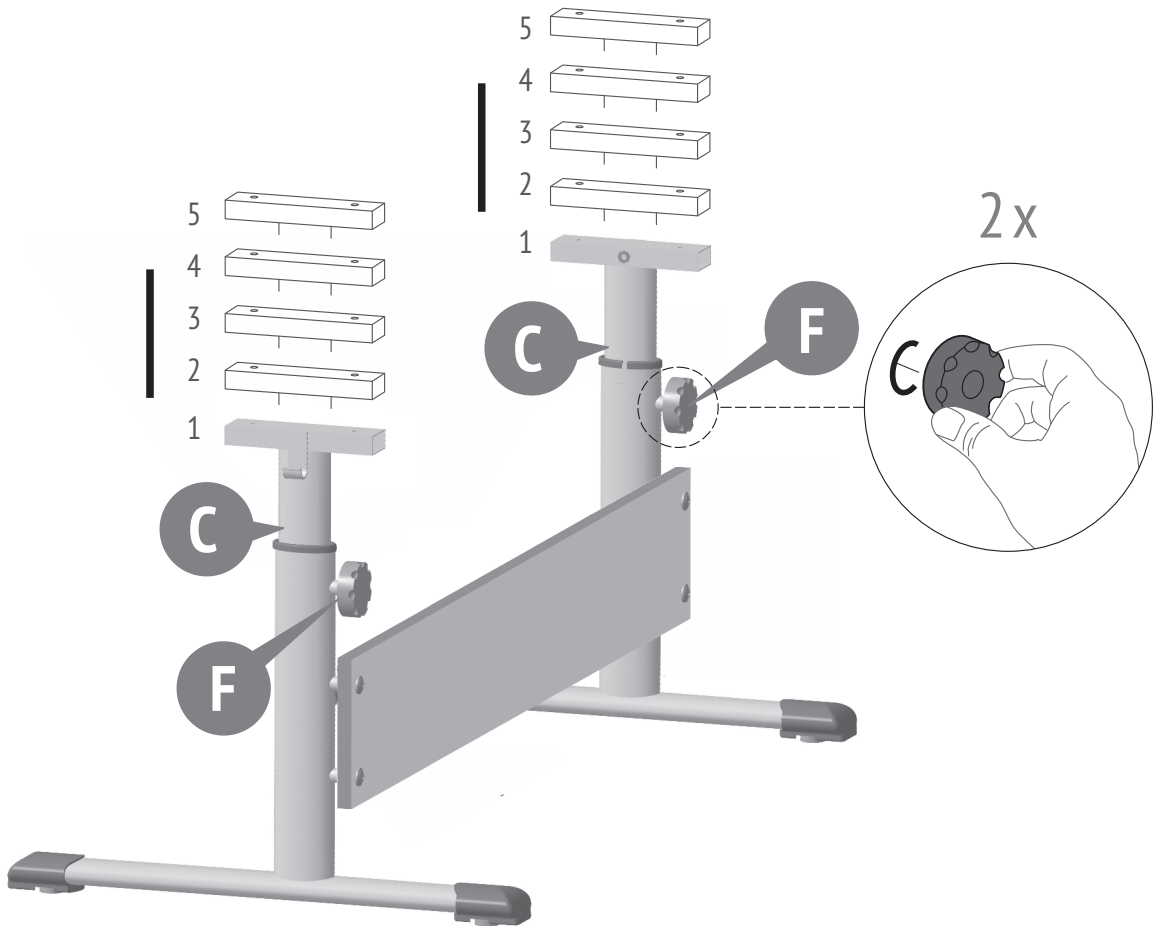
Lifting mechanism
Hebevorrichtung
Hefmechanisme
Mécanisme de levage
Mecanismo de elevación

Il meccanismo di sollevamento
Mecanismo de elevação
Подъемный механизм
آلية رفع

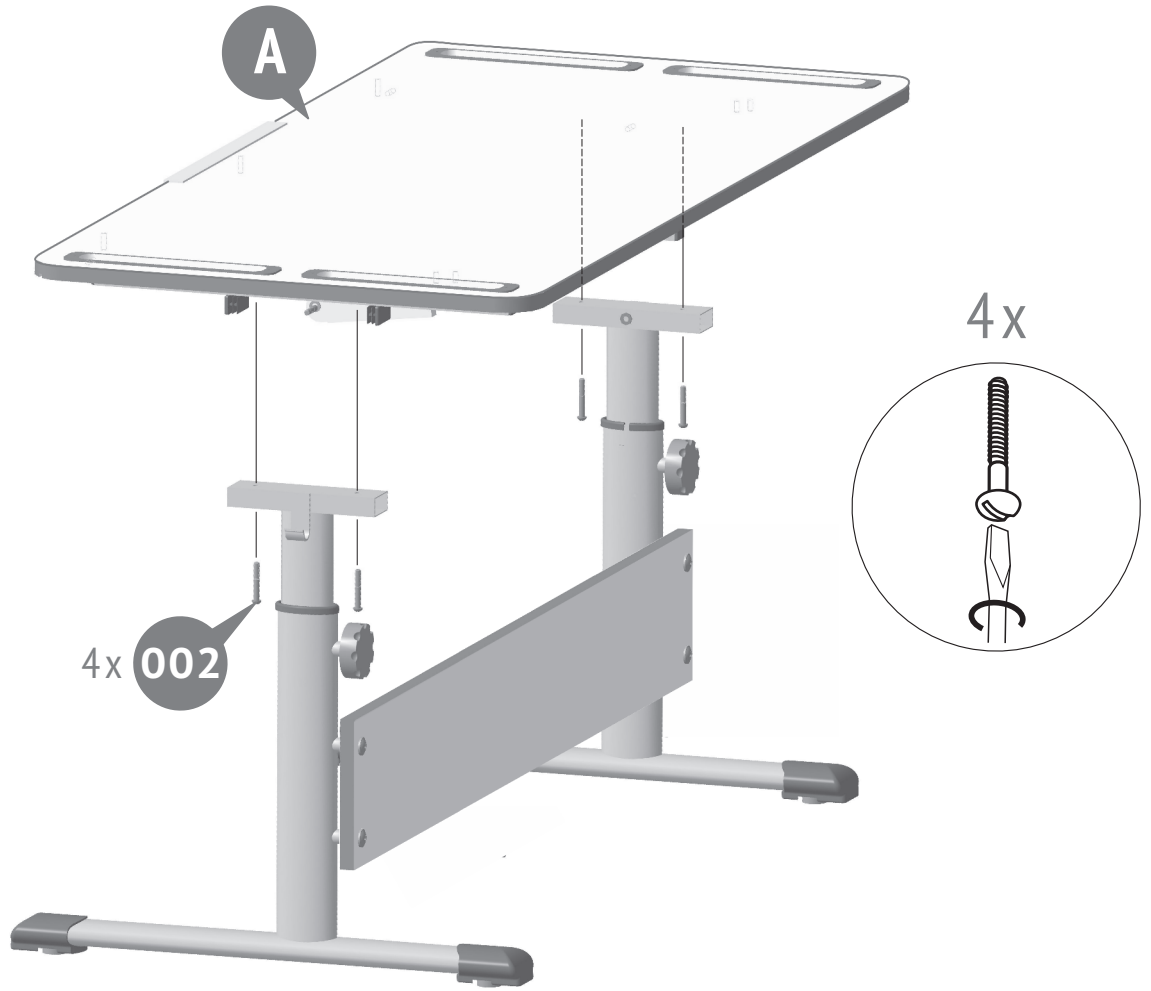
1



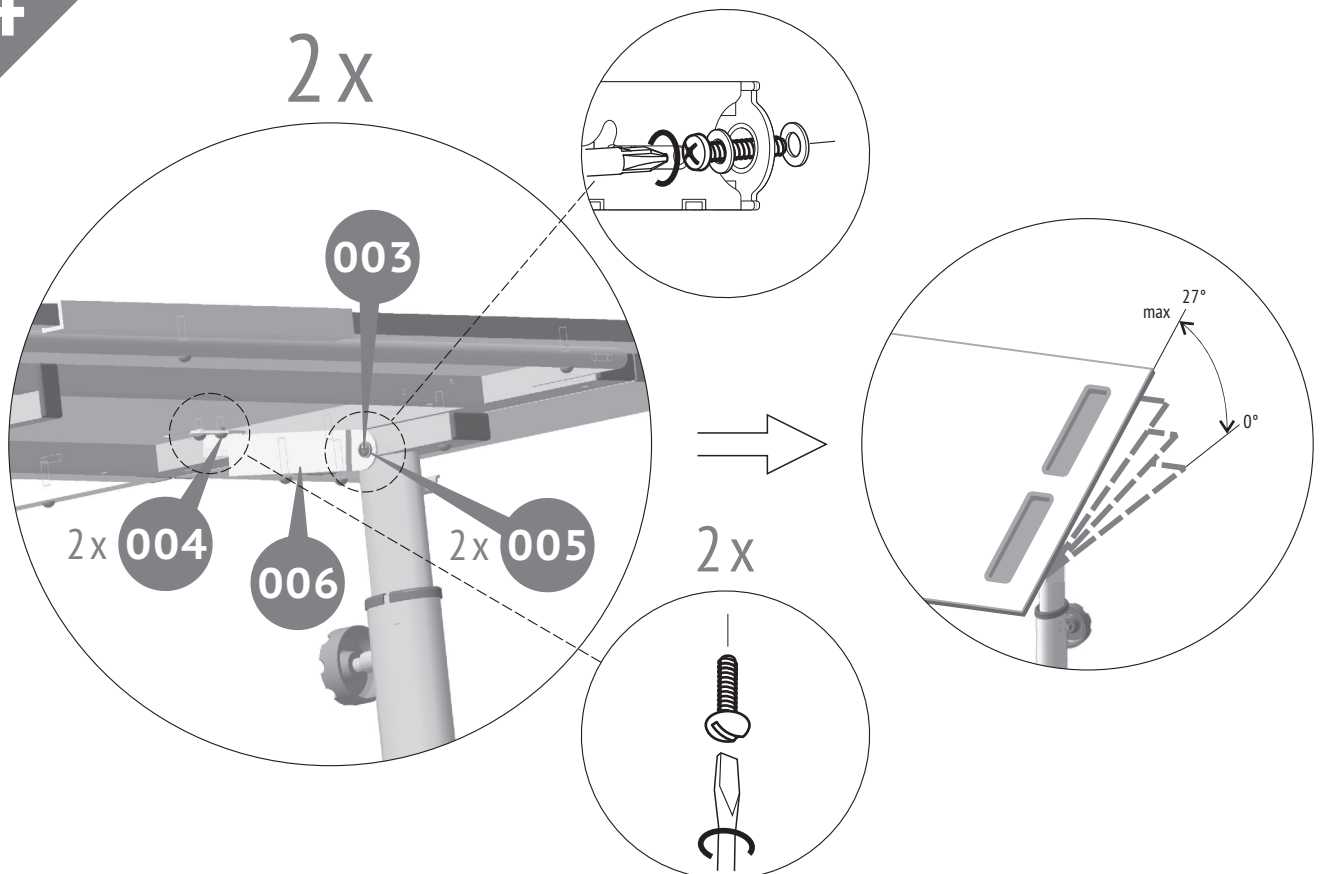
2



3



4



4

EN Requirements for security, storage, and use

1. Please read carefully the requirements of this manual.
2. Protect the item from shocks and mechanical damage.
3. To avoid injury, ensure the correct and secure assembly in accordance with the requirements of this manual before the first use of the product.
4. The product should be stored indoors at a temperature not less than +2°C and not above +40°C and relative humidity of 45% to 70%.
5. The product is recommended to be cleaned with a damp cloth and then dried with a soft clean cloth.

DE Anforderungen an die Sicherheit, Lagerung und Verwendung

1. Lesen Sie bitte die Anforderungen dieser Anleitung sorgfältig durch.
2. Schützen Sie den Artikel vor Schlägen und mechanischer Beschädigung.
3. Zur Vermeidung von Verletzungen stellen Sie vor dem ersten Gebrauch sicher, dass das Bett gemäß den Montageanweisungen richtig und sicher zusammengebaut wurde.
4. Das Produkt sollte im Innenbereich bei einer Temperatur von nicht weniger als +2°C und nicht über +40°C und relativen Luftfeuchtigkeit von 45 bis 70% gelagert werden.
5. Zur Reinigung wird empfohlen, das Produkt mit einem feuchten Tuch abzuwischen und dann mit einem weichen Tuch nachzutrocknen.

NL Veiligheidsvoorschriften, de regels voor opslag, onderhoud en exploitatie

1. Lees aandachtig de voorschriften van deze handleiding.
2. Houd het product tegen schokken en mechanische schade.
3. Om de schade op te heffen, voor het gebruiken controleer de juistheid en betrouwbaarheid van het productassemblage in overeenstemming met deze handleiding.
4. Het product moet worden opgeslagen in gesloten ruimtes bij een temperatuur niet lager dan + 2°C en niet boven +40°C en een relatieve vochtigheid van 45 tot 70%.
5. Het product wordt aanbevolen te vegen met een vochtige doek en daarna met een zachte schone doek te drogen.

EN Warranty from the manufacturer

1. The manufacturer guarantees the conformity of product to the requirements of normative documents EN 1729-1,2:2015 under condition of the observance of rules of storage, transportation, operation and assembly.
2. The warranty period is 24 months.
3. During the warranty period any defects are eliminated free of charge. If a defect is found, you should immediately inform the manufacturer. The decision to repair or supply a spare part is at the discretion of the manufacturer.
4. This product is not suitable for commercial or industrial use. Violation of terms of use results in the reduction of the warranty period.
5. The warranty covers only materials or manufacturing defects. Spare parts' deterioration or damage which may occur as a result of incorrect exploitation, use of force or intervention which took place without prior consultation with our service Department, are not covered by warranty.
6. Please keep the original packaging during the warranty period to ensure safe transportation of the product in case of return. Do not send the item to our service department without packaging!

DE Garantie des Herstellers

1. Der Hersteller garantiert, dass der Artikel den Anforderungen der Europäischen Norm EN 1729-1,2:2015 entspricht, unter Einhaltung der Bedingungen für Lagerung, Transport, Gebrauch und Montage.
2. Die Garantiezeit beträgt 24 Monate.
3. Während der Garantiezeit werden eventuelle Mängel kostenlos beseitigt. Der Hersteller wird die Garantie durch Ersatzteilversand oder Reparatur erfüllen.
4. Dieses Produkt ist nicht für eine kommerzielle oder gewerbliche Nutzung geeignet. Eine Zuwiderhandlung hat eine Garantieverkürzung zur Folge.
5. Bei Verschleißteilen oder Beschädigungen, die durch unsachgemäßen Gebrauch, Gewalt oder technische Veränderungen entstanden sind und ohne Rücksprache mit unserer Serviceabteilung vorgenommen wurden, erlischt der Garantieanspruch.
6. Bitte bewahren Sie, falls möglich, die Originalverpackung für die Dauer der Garantiezeit auf, um im Falle einer Retoure die Ware ausreichend zu schützen und senden Sie keine Ware unfrei zur Service Abteilung ein!

NL Fabrieksgarantie

1. De fabrikant garandeert dat het product aan de eisen van de normatieve documenten EN 1729-1,2:2015 voldoet, onderworpen aan de regels van de opslag, transportatie, onderhoud en montage.
2. De garantieperiode van het product - 24 maanden.
3. Gedurende de garantieperiode worden eventuele gebreken kosteloos genlimeerd. Als u een defect vindt, informeer de fabricant erover onmiddellijk. De kwestie om het product te repareren of onderdelen te leveren is de keuze van de fabrikant.
4. Dit product is niet geschikt voor commercieel of industrieel gebruik. Overtreding leidt tot vermindering van de garantieperiode.
5. De garantie geldt alleen voor materiaal- of fabricagefout. Slijtage of schade veroorzaakt door onjuist gebruik, gebruik van geweld of de interventie die plaatsvond zonder voorconsultatie met onze service-afdeling zijn niet onder de garantie.
6. Bewaar de originele verpakking gedurende de garantieperiode zodat u in geval van terugkeer de goederen veilig vervoeren kunt. Het product zonder verpakking moet naar de service-afdeling niet verzonden zijn!

EN Acceptance certificate

The product # _____ is made and accepted in accordance with obligatory requirements of standards, current technical documentation and is acknowledged to fit for service.

The technical control representative

Manufacture date _____

Packer _____

DE Bescheinigung über die Annahme

Das Produkt # _____ wurde in Übereinstimmung mit den obligatorischen Anforderungen der geltenden technischen Dokumentation hergestellt und angenommen und wurde als gebrauchstauglich erklärt.

Der Vertreter der Abteilung für technische Kontrolle Herstellungsdatum Verpacker

Herstellungsdatum _____

Verpacker _____

NL Certificaat van aanvaarding

Het product # _____ is vervaardigd en aanvaard in overeenstemming met de dwingende eisen van de normen, de huidige technische documentatie en voor de dienst geschikt bevonden zijn.

De vertegenwoordiger van de dienst van technische controle

Fabricagedatum _____

Verpacker _____

The manufacturer reserves the right to make minor technical changes not reflected in this guide.

Der Hersteller behält sich das Recht vor, geringe technische Änderungen vorzunehmen, die in dieser Anleitung nicht dargestellt wurden.

Wij behouden ons het recht voor om kleine technische wijzigingen te maken die in deze handleiding niet kunnen gevonden zijn.

Repair, replacement of parts and components of the goods during the warranty period are made at the following address:

Reparatur, Ersatz von Teilen und Komponenten der Ware, während der Garantiezeit erfolgt unter der Adresse:

Het adres voor reparatie, vervanging van onderdelen en componenten producten in de periode van garantie:

Polini GmbH, Dieselstraße 2, 40721 Hilden, Deutschland tel.: +49 800 7245184, e-mail: info@polini-group.de

Sale date _____

Verkaufsdatum _____

Verkoopdatum _____

Stamp of the selling company

Stempel der Verkaufsorganisation

Stempel van de handelsorganisatie

FR Les exigences de sécurité, les règles de stockage, de soin et d'exploitation

Exigences de sécurité, et règle de stockage et de fonctionnement.

1. Lire attentivement les exigences de ce manuel.
2. Protéger le produit de tout choc et dommage mécanique.
3. Pour éviter tout risque de blessure, veiller à ce que le produit soit bien utilisé selon les exigences de ce manuel.
4. Le produit doit être entreposé dans une pièce tempérée, minimum +2°C et pas plus de +40°C, humidité maximum comprise entre 45 à 70%.
5. Conseils d'entretien: nettoyer à l'aide d'une éponge ou d'un chiffon humide.

ES Procedimientos de seguridad, reglas de almacenamiento, mantenimiento y operación.

1. Por favor, lea cuidadosamente los requerimientos de este manual.
2. Proteja el producto de golpes y daños mecánicos.
3. Para evitar lesiones, antes del uso, se asegura en la corrección y la fiabilidad del conjunto del producto según los requerimientos de este manual.
4. El producto debe almacenarse en espacios cerrados a una temperatura no menos de +2°C y no por encima de +40°C y una humedad relativa de 45 a 70%.
5. Se recomienda limpiar el producto con un paño húmedo y luego secarlo con un paño suave y limpio.

IT Le richieste della sicurezza, le regole della conservazione, della manutenzione e dell'esercizio

1. Legga attentamente le indicazioni del manuale presente.
2. Premunisca il prodotto dai colpi e le rotture meccaniche.
3. Per escludere i traumi prima di cominciare ad usare il prodotto guardi se il prodotto sia messo ed installato correttamente e sicuramente secondo le esigenze del manuale presente.
4. Il prodotto deve essere conservato negli spazi chiusi alla temperatura non meno di +2°C e non superiore a +40°C e l'umidità relative dell'aria da 45 a 70%.
5. Si raccomanda di pulire il prodotto con la stoffa umida e poi con la stoffa secca e pulita.

FR La garantie du fabricant

1. Le fabricant garantit que le produit est conforme aux exigences des documents EN 1729-1,2:2015 normatifs, sous réserve des règles de l'entreposage, le transport, l'entretien et l'assemblage par le consommateur.
2. Délai de garantie de service du produit est 24 mois.
3. Au cours de la période de garantie, les défauts sont éliminés gratuitement. Si elle est défectueuse, vous devez immédiatement aviser le fabricant. La question de la réparation du produit ou la fourniture de pièces de rechange reste à la discrétion du fabricant. Si vous découvrez un défaut, vous devez immédiatement aviser le fabricant. La question de la réparation du produit ou la livraison une pièce de rechange à la discrétion du fabricant.
4. Ce produit ne convient pas pour un usage commercial ou industriel. Violation conduit à une réduction de la période de garantie.
5. La garantie couvre uniquement le matériel ou les défauts de fabrication. Les pièces d'usure ou les dommages causés par une mauvaise utilisation, l'utilisation de la force ou de l'intervention sans consultation préalable avec notre département de service ne sont pas couverts par la garantie.
6. S'il vous plaît gardez l'emballage d'origine pendant la période de garantie, en cas de retour d'être capable de transporté des marchandises en toute sécurité. Ne pas envoyez des marchandises au service sans emballage!

ES La garantía del fabricante

1. El fabricante garantiza que el producto cumple con los requerimientos de los documentos EN 1729-1,2:2015 normativos con sujeción a las reglas del almacenamiento, transporte, operación y montaje.
2. El plazo de garantía del producto -24 meses.
3. Durante el periodo de garantía, cualquier defecto se elimina de forma gratuita. Si Usted descubre un defecto, por favor, notifica al fabricante inmediatamente. El fabricante debe decidir por si mismo, si es necesario a reparar el producto o suministrar las piezas de recambio.
4. Uso comercial o industrial de este producto es prohibido. Violación de la regla conduce a una reducción en el periodo de garantía.
5. La garantía cubre solo los materiales o defecto de fabricación. Las piezas desgastadas o dañadas por el uso incorrecto, el uso de la fuerza o intervención que se llevó a cabo sin consulta previa con nuestro departamento de servicio no está cubierto por la garantía.
6. Por favor, mantenga el embalaje original durante el periodo de la garantía, para que en caso de devolución sea posible asegurar el transporte del producto. ¡No envíe el producto al departamento de servicio sin embalaje!

IT La garanzia del produttore

1. La fabbrica produttore garantisce la conformità del prodotto alle esigenze dei documenti EN 1729-1,2:2015 normativi a condizioni che il consumatore segua le regole della conservazione, la trasportazione, l'esplotazione e l'installazione.
2. Periodo di garanzia di servizio del prodotto è 24 mesi.
3. Durante il periodo della garanzia tutti i difetti vengono eliminate gratis. Nel caso se abbia trovato un difetto bisogna comunicarne subito al produttore. La decisione della questione della riparazione o del consegna del pezzo di ricambio è alla responsabilità del produttore.
4. Il prodotto non conviene per l'usanza commerciale o industriale. La trasgressione provoca la riduzione del periodo della garanzia.
5. La garanzia tocca soltanto il materiale o il difetto della produzione. L'amortizzazione dei dettagli oppure le rotture causate dell'usanza incorretta, l'usare di troppa forza o l'esplotazione incorretta senza la consulenza primaria con il nostro dipartimento di servizio, non vengono coperte dal servizio della garanzia.
6. Per favore, conserva l'imballaggio originale durante tutto il periodo della garanzia per avere la possibilità di trasportare il prodotto al modo sicuro nel caso del rimborso. Non mandi il prodotto al dipartimento di servizio senza l'imballaggio!

FR Certificat d'acceptation

Le produit # _____ est fabriqué et accepté en conformité avec les exigences obligatoires des normes, la documentation technique actuelle et jugé apte pour le service.

Représentant du Contrôle qualité

Date de fabrication _____

Emballleur _____

ES Certificado de recepción

El producto # _____ es fabricado y recibido según los requerimientos obligatorios de las normas, la documentación técnica actual y es declarado apto para la explotación.

El representante de DCT

Fecha de fabricación _____

Empacador _____

IT Il certificato dell'accettazione

Il prodotto # _____ è prodotto ed accettato secondo le esigenze degli standard in vigore, la documentazione tecnica valida ed è nominato buono per l'esplotazione.

Il rappresentante dell'OTK (il comitato del controllo)

La data della produzione _____

L'imballatore _____

Le fabricant réserve le droit d'apporter des modifications techniques mineures qui ne sont pas reflétés dans ce manuel.

El fabricante reserva el derecho de realizar cambios técnicos menores que no están reflejados en este manual.

Il produttore ha il diritto di fare i piccoli cambi tecnici non descritti nel manuale presente.

Réparation, le remplacement des pièces et composants du produit au cours de la période de garantie à l'adresse:

La reparación, el reemplazo de piezas y componentes del producto, durante el periodo de garantía, se realiza en la dirección:

La riparazione, il ricambio dei pezzi e dettagli del prodotto durante il periodo della garanzia si fa all'indirizzo:

Polini GmbH, Dieselstraße 2, 40721 Hilden, Deutschland tel.: +49 800 7245184, e-mail: info@polini-group.de

Date de vente _____

Fecha de venta _____

La data della vendita _____

L'étampe de l'organisation commerciale

El estampo de la organización de comercio

La stampa dell'organizzazione venditore

P**Procedimentos de segurança, regras de armazenamento, manutenção e operação**

1. Familiarize-se com as especificações deste manual de instruções.
2. Proteja o produto de impactos e danos mecânicos.
3. Para a evitar lesões, antes de utilizar o produto, verifique a respectiva exactidão e fiabilidade de acordo com os requisitos deste manual.
4. O produto deve ser armazenado em local fechado a uma temperatura abaixo de +2°C e não acima de +40°C e humidade relativa do ar de 45 a 70%.
5. Recomenda-se a limpeza do produto com um pano húmido e, de seguida, com um pano macio e limpo.

RU**Требования по технике безопасности, правила хранения, ухода и эксплуатации**

1. Внимательно ознакомьтесь с требованиями настоящего руководства по эксплуатации.
2. Оберегайте изделие от ударов и механических повреждений.
3. Для исключения травмирования, перед началом эксплуатации убедитесь в правильности и надежности сборки изделия в соответствии с требованиями настоящего руководства.
4. Изделие должно храниться в крытых помещениях при температуре не ниже +2°C и не выше +40°C и относительной влажности воздуха от 45 до 70%.
5. Изделие рекомендуется протирать влажной тканью и затем насухо мягкой чистой тканью.

AE**متطلبات الأمان و شروط التخزين و الاستخدام**

1. قراءة بعناية متطلبات دليل الاستخدام.
2. الحفاظ على المنتج من الصدمات والأضرار الميكانيكية.
3. يرجى التأكد من صحة وموثوقية التركيب للمنتج وفقاً لمتطلبات هذا الدليل قبل الاستخدام لتجنب الإصابة.
4. يجب أن يتم تخزين المنتج في الداخل في درجة حرارة أقل من +20°C وليس أعلى من +40°C درجة مئوية والرطوبة النسبية من 45% إلى 70%.
5. ينصح بمسح المنتج بقطعة قماش مبللة، ثم مسح بقطعة قماش جافة، نظيفة وناعمة.

P**Garantia do fabricante**

1. A empresa/fabricante garante que o produto se encontra em conformidade com os requisitos dos documentos EN 1729-1,2:2015 normativos sobre a condição de que o consumidor respeita as regras de armazenamento, transporte, utilização e montagem.
2. O período de garantia do produto: 24 meses
3. Durante o período de garantia, os defeitos são solucionados gratuitamente. Assim que o defeito for detectado, o consumidor deve informar imediatamente o fabricante. A decisão sobre a reparação do produto ou fornecimento de peças sobressalentes fica a critério do fabricante.
4. Este produto não é indicado para uso comercial ou industrial. A violação desta regra conduz a um corte no período de garantia.
5. A garantia cobre apenas o material ou os defeitos de fabrico. Não estão cobertas pela garantia as peças com sinais de desgaste ou danificação causados pelo uso incorrecto, uso de força ou outras intervenções ocorridas sem consulta prévia do nosso serviço de assistência.
6. Conserve a embalagem original durante o período de garantia para que, em caso de devolução, tenha a possibilidade de usufruir do transporte seguro de mercadorias. Não envie o produto para o serviço pós-venda sem a embalagem!

RU**Гарантия изготовителя**

1. Предприятие-изготовитель гарантирует соответствие изделия требованиям нормативных документов EN 1729-1,2:2015 при условии соблюдения потребителем правил хранения, транспортирования, эксплуатации и сборки.
2. Гарантийный срок службы изделия - 24 месяца.
3. В течение гарантийного срока любые дефекты устраняются бесплатно. При обнаружении дефекта Вам необходимо немедленно сообщить об этом производителю. Решение вопроса о ремонте изделия или поставки запасной части остается на усмотрение производителя.
4. Данный продукт не подходит для коммерческого или промышленного использования. Нарушение приводит к сокращению срока гарантии.
5. Гарантия распространяется только на материал или производственный брак. Износ деталей или повреждения, вызванные неправильным использованием, применением силы или вмешательством, которые имели место без предварительной консультации с нашим сервисным отделом, не покрываются гарантийным обслуживанием.
6. Пожалуйста, сохраните оригинальную упаковку на протяжении действия гарантийного срока, чтобы в случае возврата иметь возможность безопасной транспортировки товара. Не отправляйте товар в сервисный отдел без упаковки!

AE**الصانع الضمان**

1. المصنع المنتج يضمن توافق المنتج لمتطلبات الوثائق التنظيمية بشرط التزام المستهلك لشروط الحفظ، النقل، الاستخدام والتركيب.
2. فترة الضمان للمنتج - 24 شهراً.
3. يتم استبعاد أي خلل مجاناً خلال فترة الضمان. إذ وجدت خلل، فعليك أن تقوم بإخبار الشركة المصنعة علي الفور. تبقى مسألة إصلاح المنتج أو توريد قطع الغيار وفقاً لتقدير الشركة المصنعة.
4. هذا المنتج غير مناسب للاستخدام التجاري أو الصناعي. الانتهاك يؤدي إلى انخفاض فترة الضمان.
5. يغطي الضمان فقط المادة أو خلل التصنيع، ولا تغطي خدمة الضمان اهتراء الأجزاء أو الأضرار الناجمة عن استخدام غير سليم، استخدام القوة أو التدخل دون تشاور مسبق مع قسم خدماتنا.
6. يرجى الاحتفاظ بالعلبة الأصلية خلال فترة الضمان، لتوفير نقل المنتج بطريقة آمنة في حال رجوعه. لا ترسل البضاعة إلى قسم الخدمات بدون العلبة!

P**Certificado de aceitação**

Produto # _____ fabricado e promulgado de acordo com os requisitos padrão obrigatórios em vigor e está em conformidade com a documentação de suporte e apto para ser utilizado.

O representante do departamento de controlo de qualidade

Data de fabrico _____

Embalador _____

RU**Свидетельство о приемке**

Изделие № _____ изготовлено и принято в соответствии с обязательными требованиями стандартов, действующей технической документацией и признано годным для эксплуатации.

Представитель ОТК

Дата изготовления _____

Упаковщик _____

AE**شهادة القبول**

المنتج رقم _____ تم صنعه وقبوله وفقاً لمتطلبات الإلزامية للمعايير، ووفقاً لوثائق التقنية الحالية، وتم الاعتراف به جاهزاً للاستعمال.

ممثل ضبط الجودة

من قام بالتغليف

تاريخ الصنع

O fabricante reserva-se ao direito de efectuar pequenas alterações técnicas não mencionadas neste manual.

Изготовитель оставляет за собой право на внесение незначительных технических изменений, не отраженных в данном руководстве.

يحق للشركة المنتجة إدراج التغييرات التقنية الطفيفة، التي لا تنعكس في هذا الدليل.

A reparação, substituição de peças e componentes do produto durante o período de garantia é feita no seguinte endereço:

Polini GmbH
Dieselstraße 2, 40721 Hilden, Deutschland
tel.: +49 800 7245184, e-mail: info@polini-group.de

Data da venda _____

Carimbo de venda da organização

Ремонт, замена деталей и узлов изделия в период гарантийного срока производится по адресу:

427430, г. Воткинск, ул. Речная 2
СЛУЖБА СЕРВИСА
тел. +7 34145 43625, e-mail: servicevpk@topol.ru

Дата продажи _____

Штамп торгующей организации

عنوان لإصلاح، استبدال الأجزاء ومكونات المنتجات خلال فترة الضمان:

Polini GmbH
Dieselstraße 2, 40721 Hilden, Deutschland
tel.: +49 800 7245184, e-mail: info@polini-group.de

تاريخ البيع

ختم المنظمة التجارية