



ПРАВИЛА ЭКСПЛУАТАЦИИ И УХОДА ЗА МЕБЕЛЬЮ

1. Мебель должна храниться и эксплуатироваться в закрытых отапливаемых помещениях при температуре не ниже +2°C и относительной влажности воздуха от 45 до 70%.
2. При установке изделий мебели в непосредственной близости от нагревательных и отопительных приборов их поверхности во время эксплуатации должны быть защищены от нагрева. Температура нагрева элементов мебели не должна превышать 40°C.
3. При ослаблении крепления соединений необходимо периодически подтягивать винты, шурупы, стяжки и т.п.
4. Поверхности изделий следует предохранять от различных растворителей, кислот, щелочей и механических повреждений.
5. Поверхности изделий можно освежить, применяя специальные составы, которые имеются в хозяйственных магазинах. Не допускается применение соды, порошков и других материалов, не предназначенных для ухода за мебелью.
6. Помните, что сохранность и долговечность мебели зависит не только от её конструкции и качества материалов, но и от правильной эксплуатации и ухода за ней.
7. Для предотвращения опрокидывания мебель должна быть постоянно прикреплена к стене. (Крепежные средства для крепления к стене для разных материалов стен различные. Используйте крепежные средства, подходящие для материала вашего дома. Если Вы не уверены, какой тип креплений подходит к данному материалу, обратитесь в специализированный магазин.)
8. Для предотвращения деформации двери в изделии должны быть закрыты. Не следует открывать дверь более чем на 90° - это приводит к поломке петель.
9. В целях безопасности не разрешайте детям забираться на полки и дверцы или виснуть на них.

ГАРАНТИЙНЫЙ ТАЛОН

Набор мебели АВРОРА » изготовлен на ООО "Волгодонский комбинат древесных плит" по ТО 31.09.12-205-00257561-19 «в соответствии с требованиями ТРТС 025/2012 "О безопасности мебельной продукции" ГОСТ 16371-2014. Мебель. Общие технические условия.



Декларация о соответствии ЕАЭС N RU Д-РУ.АЯ21.В.01034/19 действительна по 05.06.2022г.

УСЛОВИЯ ГАРАНТИИ

1. Предприятие-изготовитель гарантирует соответствие изделия требованиям ГОСТ 16371-2014 при соблюдении условий транспортирования, сборки и эксплуатации. Гарантийный срок эксплуатации-24 месяца. Срок исчисляется со дня передачи мебели потребителю. Если день передачи установить невозможно, гарантийный срок исчисляется со дня изготовления мебели. Дефекты производственного характера, обнаруженные в течение гарантийного срока, устраняются за счёт предприятия-изготовителя.
2. Изделие снимается с гарантийного обслуживания в следующих случаях:
 - если имеет следы постороннего вмешательства или была попытка ремонта;
 - если обнаружены несанкционированные изменения конструкции изделия;
 - если изделие эксплуатировалось не в соответствии со своим целевым назначением или в условиях, для которых оно не предназначено.
3. Гарантия не распространяется на изделие, имеющее следующие повреждения:
 - механические;
 - вызванные стихией, пожаром, бытовыми факторами;
 - вызванные попаданием на поверхность изделий жидкостей и едких веществ.
 Срок службы изделия - 8 лет.

ДАТА ВЫПУСКА " ____ " ____ 201 г

ПРОВЕРЕНО СКК

ДАТА ПРОДАЖИ " ____ " ____ 201 г.

ШТАМП МАГАЗИНА

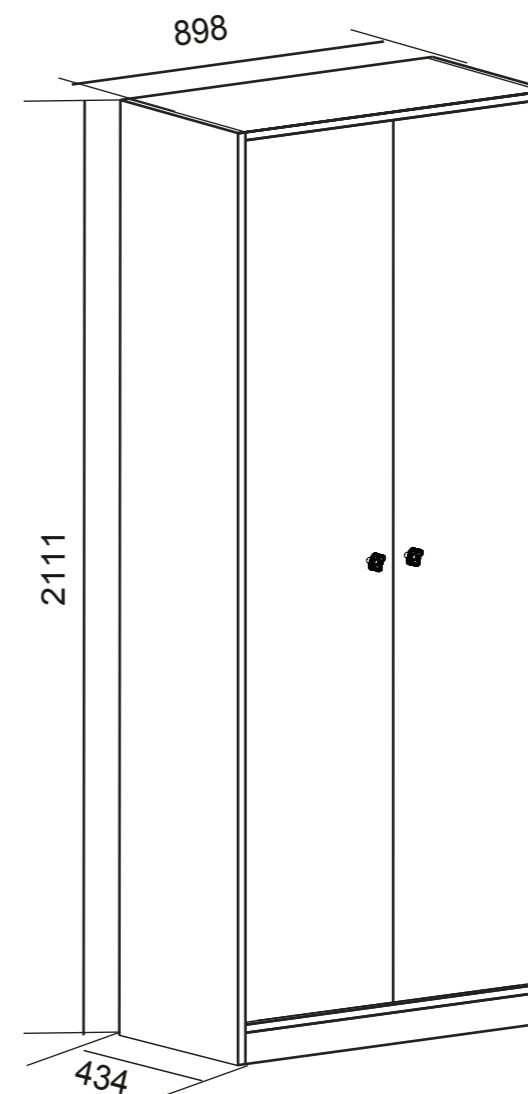
Версия 2019 г. (2)



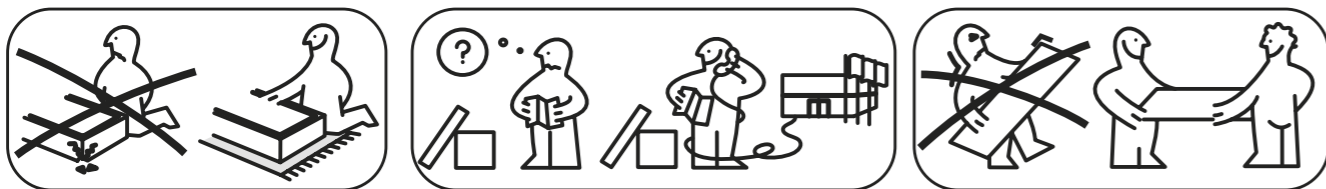
ООО «Волгодонский комбинат древесных плит»

НАБОР МЕБЕЛИ АВРОРА

ПАСПОРТ И СХЕМЫ СБОРКИ



Шкаф для одежды
ТД 317.07.22
ПМ-317.22.00.000



! Перед сборкой:

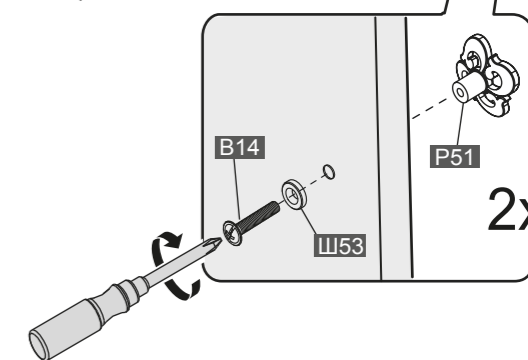
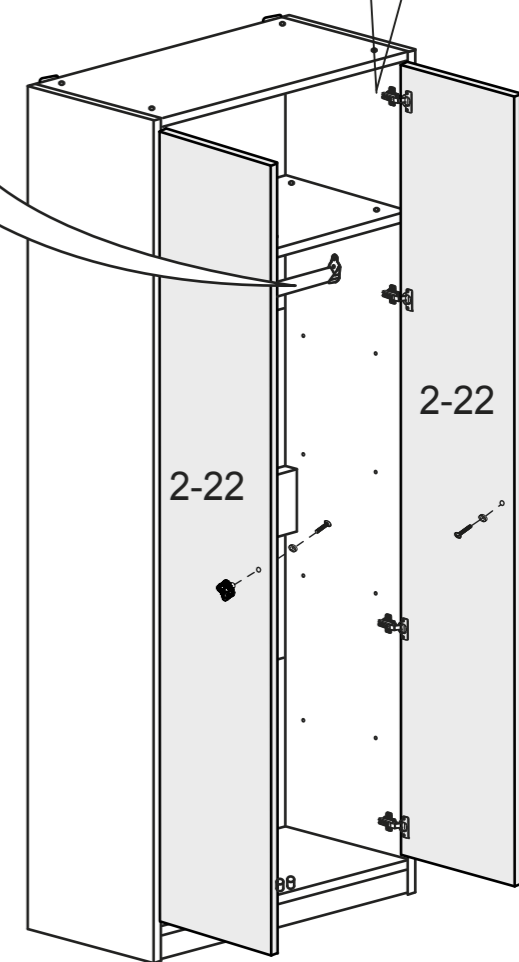
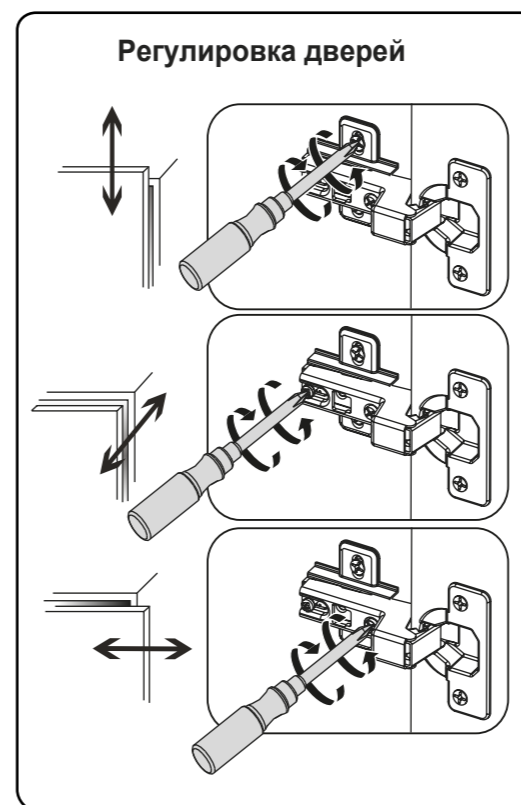
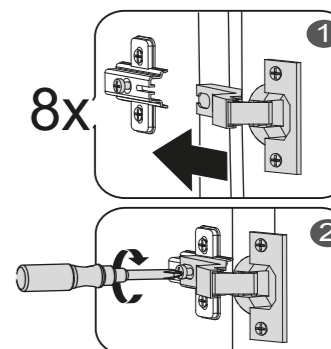
- Проверьте внешний вид и целостность деталей в упаковке.
Претензии по их повреждению принимаются только у изделий без следов сборки.
- Сохраните упаковку и инструкцию до окончания сборки.
Прежде, чем начать сборку, убедитесь в соответствии выбранного Вами изделия (см.обложку паспорта) с номером изделия, указанным на этикетке, наклеенной на пакете. Упаковку с этикеткой сохранять до конца сборки.
- Проверьте количество деталей и фурнитуры по перечню.
Предприятие - оставляет за собой право вносить некоторые конструктивные изменения, не ухудшающие внешний вид и не влияющие на функциональные свойства изделия.
- Соблюдайте порядок сборки, приводимый в данной инструкции.
Сборку рекомендуется производить с помощью специалиста, так как неправильная сборка может привести к опрокидыванию мебели, что может повлечь за собой ущерб или телесные повреждения.
- Перемещайте мебель и её детали бережно, слегка приподнимая их.
Это позволит исключить деформации и поломки.

! Примечание:

Конструкционные материалы для изготовления изделий мебели из набора мебели «Аврора»:

- основной конструкционный материал - плита древесностружечная, облицованная пленкой на основе термореактивных полимеров (ламинированная) - ЛДСП по ГОСТ 32289-2013;
- материал задних стенок и доньев ящиков - плита древесноволокнистая (твердая) с лакокрасочным покрытием (ДВП) ГОСТ 8904-14

19



18

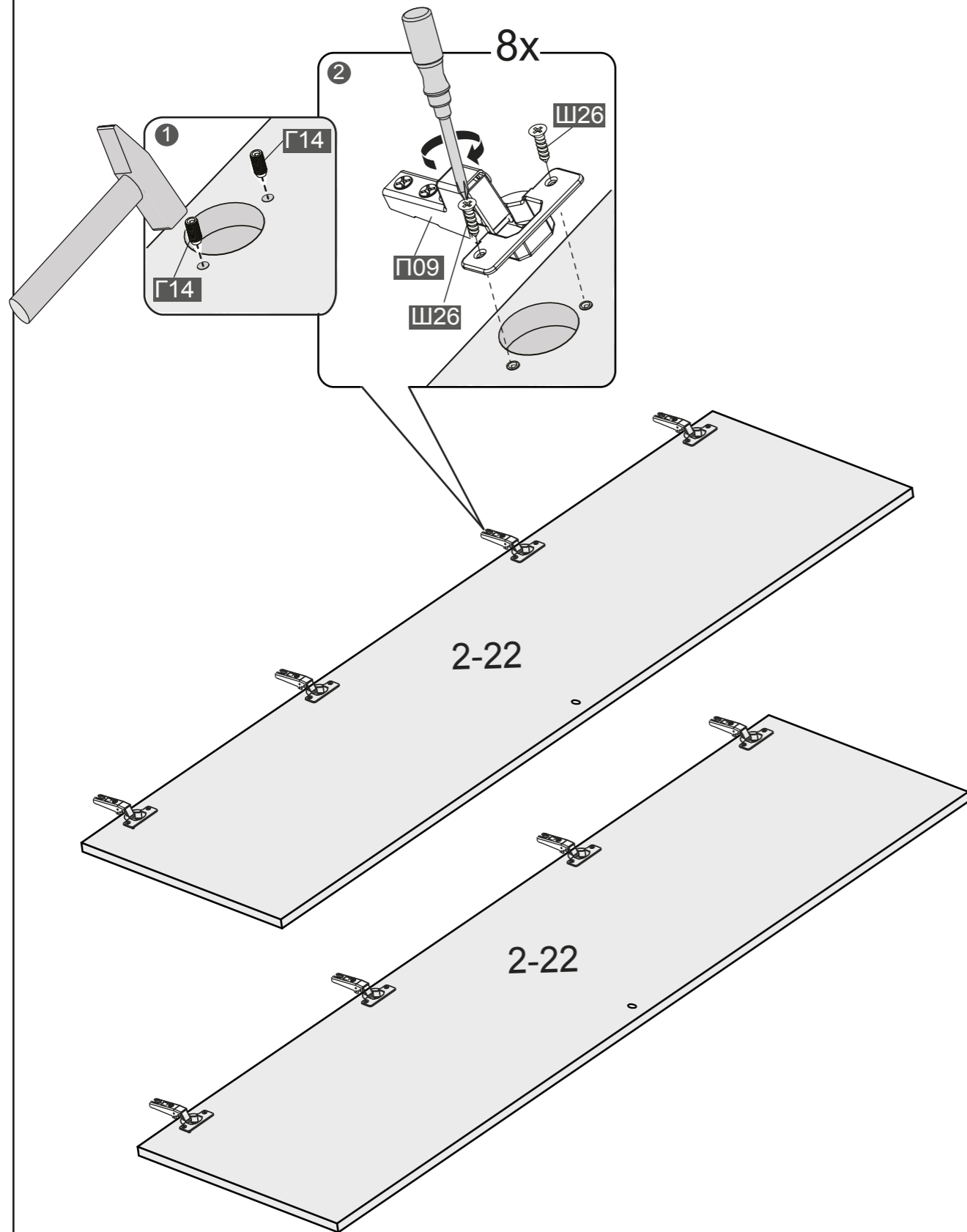
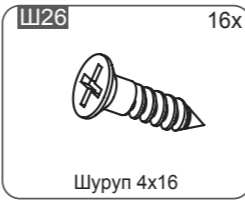
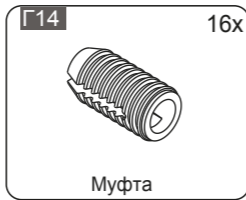
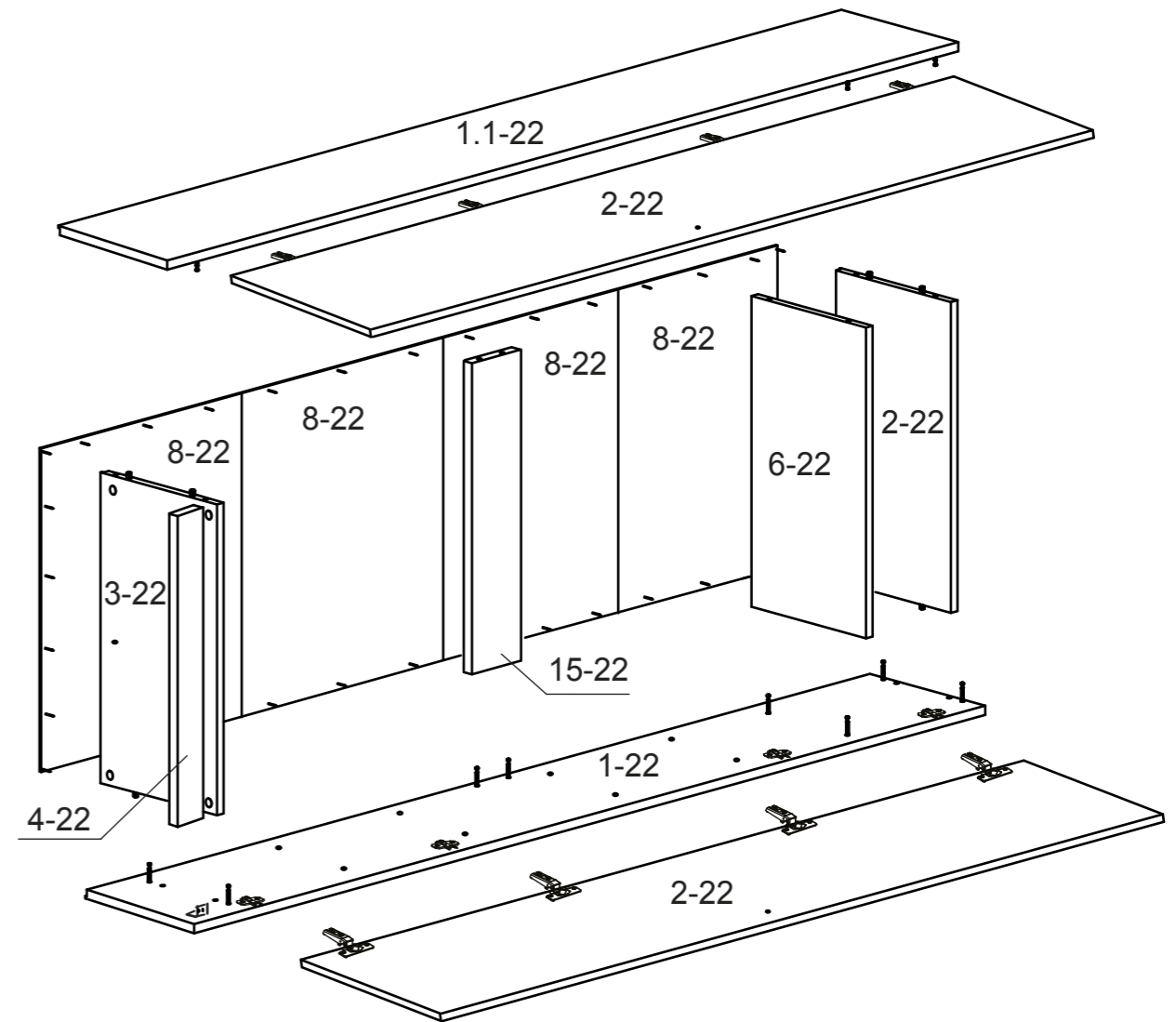


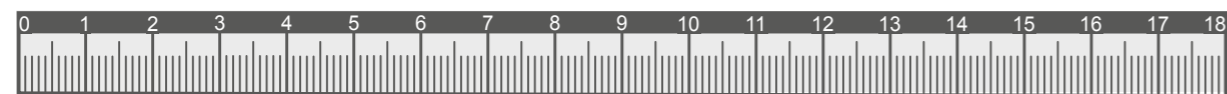
СХЕМА СБОРКИ ИЗДЕЛИЯ



Обозначение	Наименование детали	Кол-во шт	Габаритные размеры(мм)
Пакет №1			
1-22	Стенка вертикальная правая	1	2108 x 434
1.1-22	Стенка вертикальная левая	1	2108 x 434
2-22	Дверь	2	1998 x 430
8-22	Стенка задняя (ДВП)	4	506 x 888
Пакет №2			
2-22	Стенка горизонтальная верхняя	1	866 x 427
3-22	Стенка горизонтальная нижняя	1	866x 427
6-22	Стенка горизонтальная	1	866 x 407
15-22	Распорка	1	866 x 150
4-22	Передняя стенка опоры	1	866 x 70
	Штанга трубчатая	1	L=859
	Профиль соединительный для ДВП	3	L=865
	Фурнитура	1	

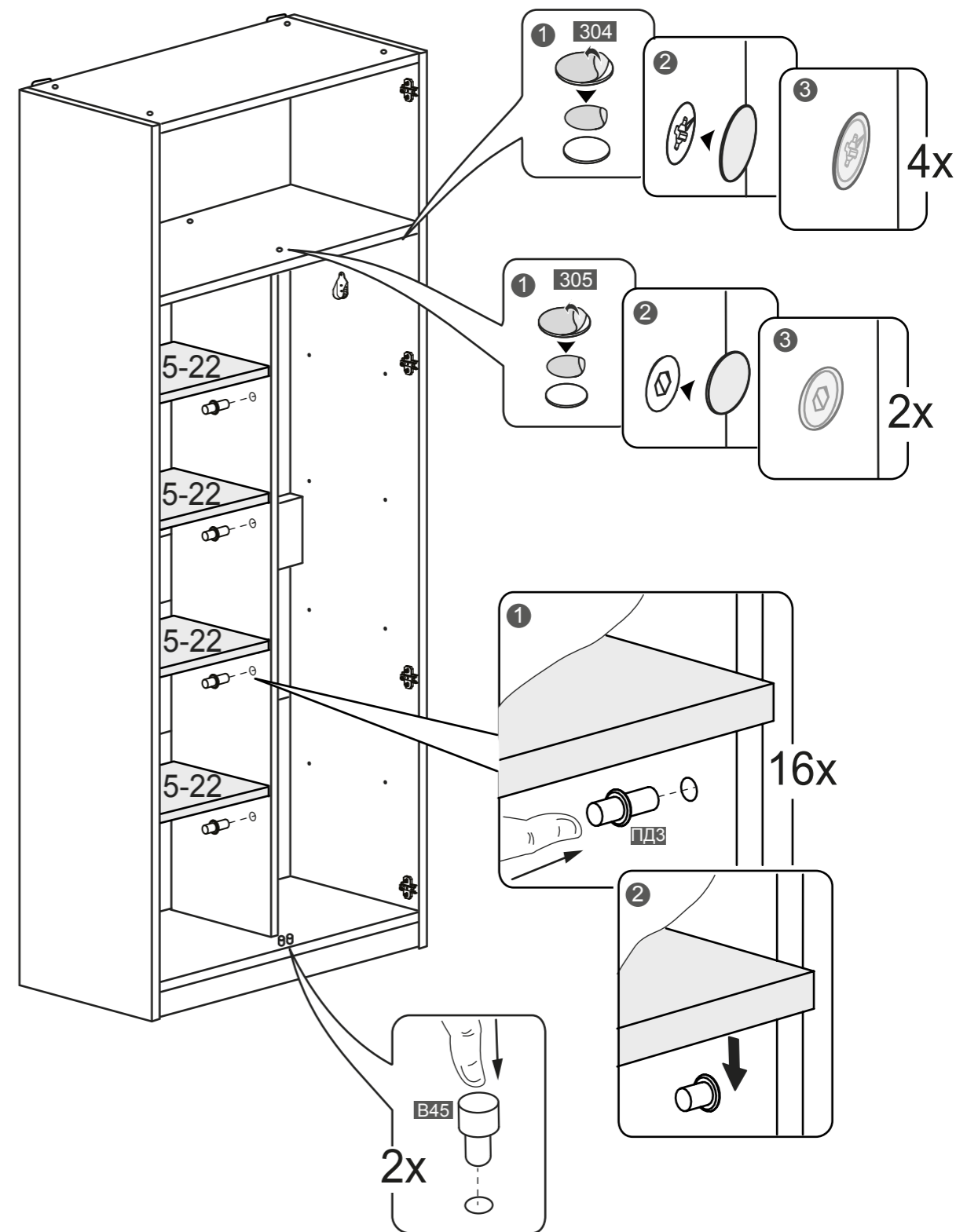
КОМПЛЕКТ ФУРНИТУРЫ

КЗ1 1:2 Ключ SW4 1x	Г01 1:1 Гвоздь 1,6x25 мм 48x	В14 1:1 Винт М4x22мм 2x	В02 1:3 Винт стяжной L=32/27 2x	Ш26 1:1 Шуруп 4x16 30x
С01 1:2 Стяжка эксцентриковая 16x	С02 1:2 Дюбель 16x	304 1:2 Заглушка Ø18мм 4x	С11 1:2 Шкант 8x35 мм 8x	Ш22 1:1 Шуруп 3x13 8x
П09 1:4 Петля 4х шарнирная 8x	Д09 1:2 Навес Р-образный 1x	Г14 1:1 Муфта 16x	305 1:2 Заглушка Ø14мм 2x	Ш30 1:1 Шуруп 4x30 6x
У02 1:3 Угольник ИП-457-00 2x	О06 1:1 Опора-наконечник 4x	Ш01 1:1 Винт 6,3x13 16x	Р51 1:2 Ручка-кнопка 2x	Ш53 1:1 Шайба D 09 2x
В45 1:1 Втулка-ограничитель ИП-16-00 2x	ШТ3 1:2 Штангодержатель 2x			



17

305 2x Заглушка Ø14мм	304 4x Заглушка Ø18мм	В45 2x Втулка-ограничитель ИП-16-00	ШД3 16x Полкодержатель
---------------------------------	---------------------------------	--	----------------------------------

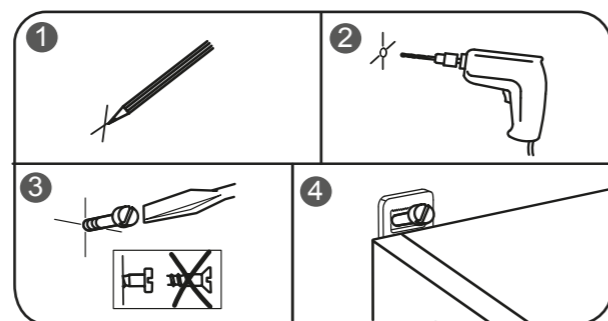


16

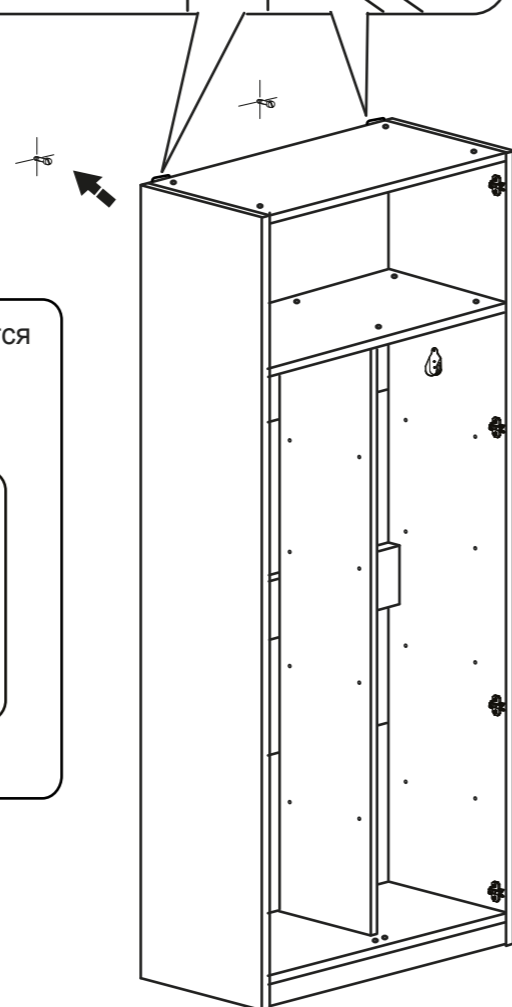
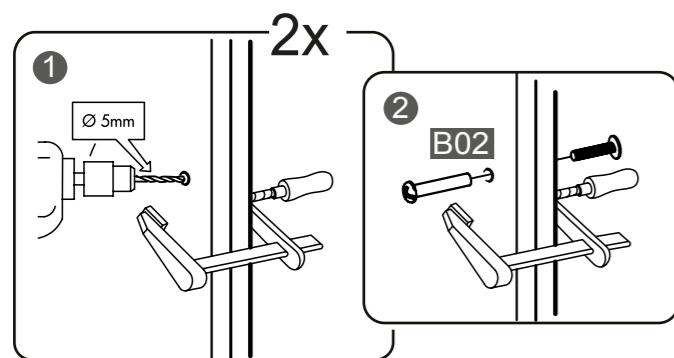


Обратите внимание

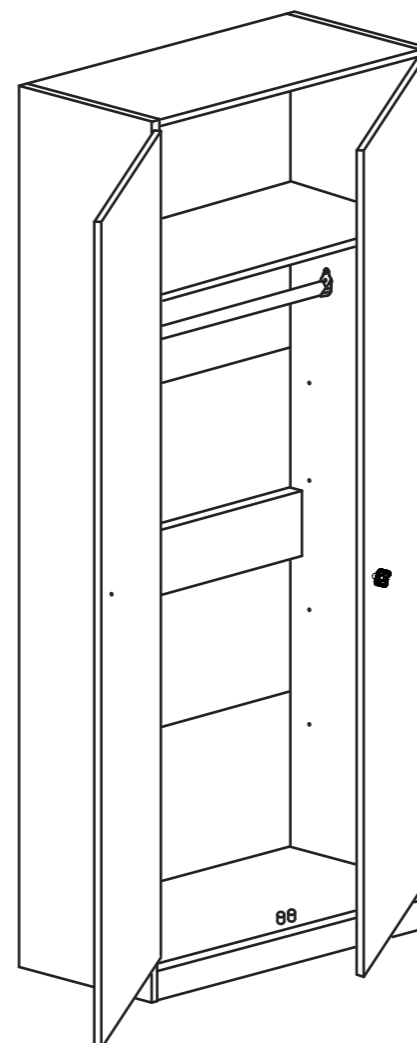
Для предотвращения опрокидывания мебель должна быть прикреплена к стене. Крепежные средства для крепления к стене не прилагаются. Используйте крепежные средства для материала стен Вашего дома. Если Вы не уверены, какой тип крепления подходит к данному материалу стен, обратитесь в специализированный магазин.



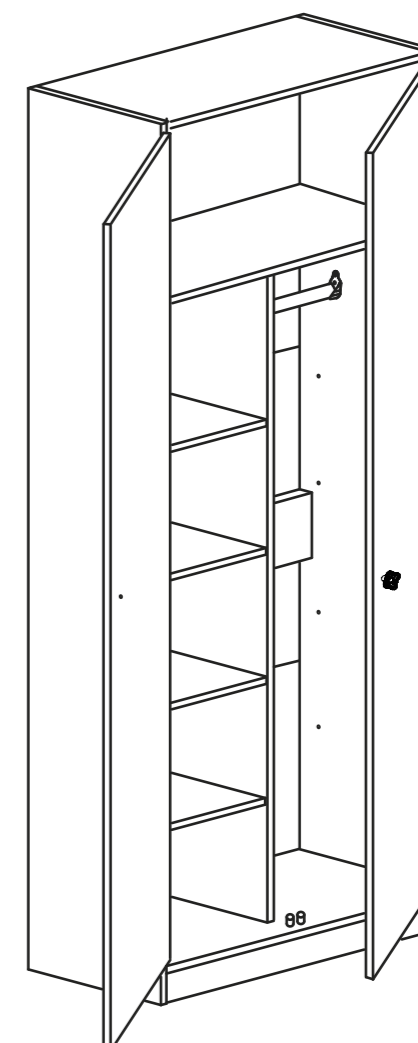
При установке нескольких модулей, рекомендуется скрепить их стяжными винтами.



ВАРИАНТЫ СБОРКИ ИЗДЕЛИЯ



Вариант 1
Стр. 6-13



Вариант 2
Стр. 14-23



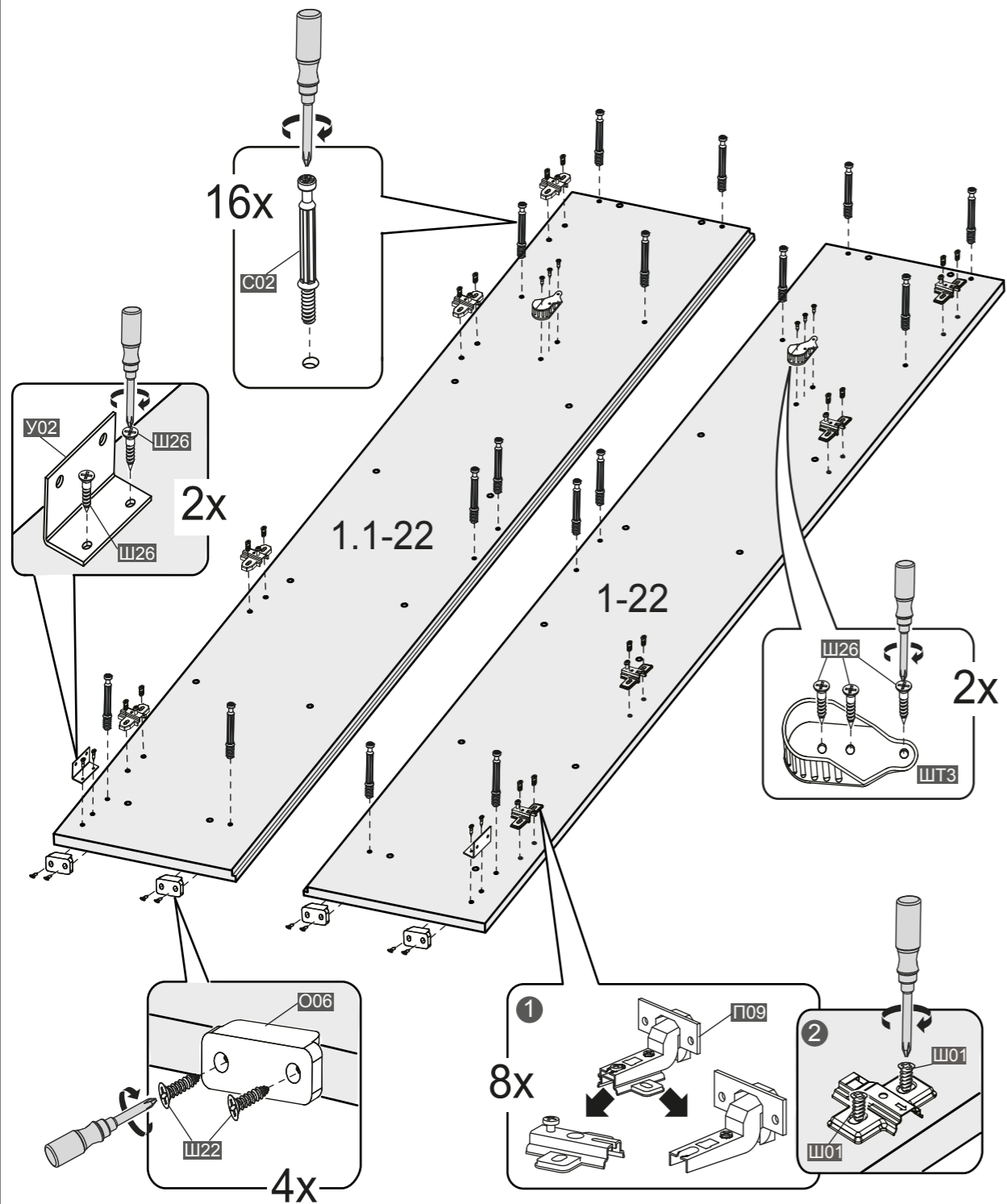
Обратите внимание

Для варианта 2 необходимо приобрести дополнительный комплект полок с перегородкой (см. паспорт ТД 317.07.22-01).

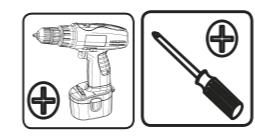
1



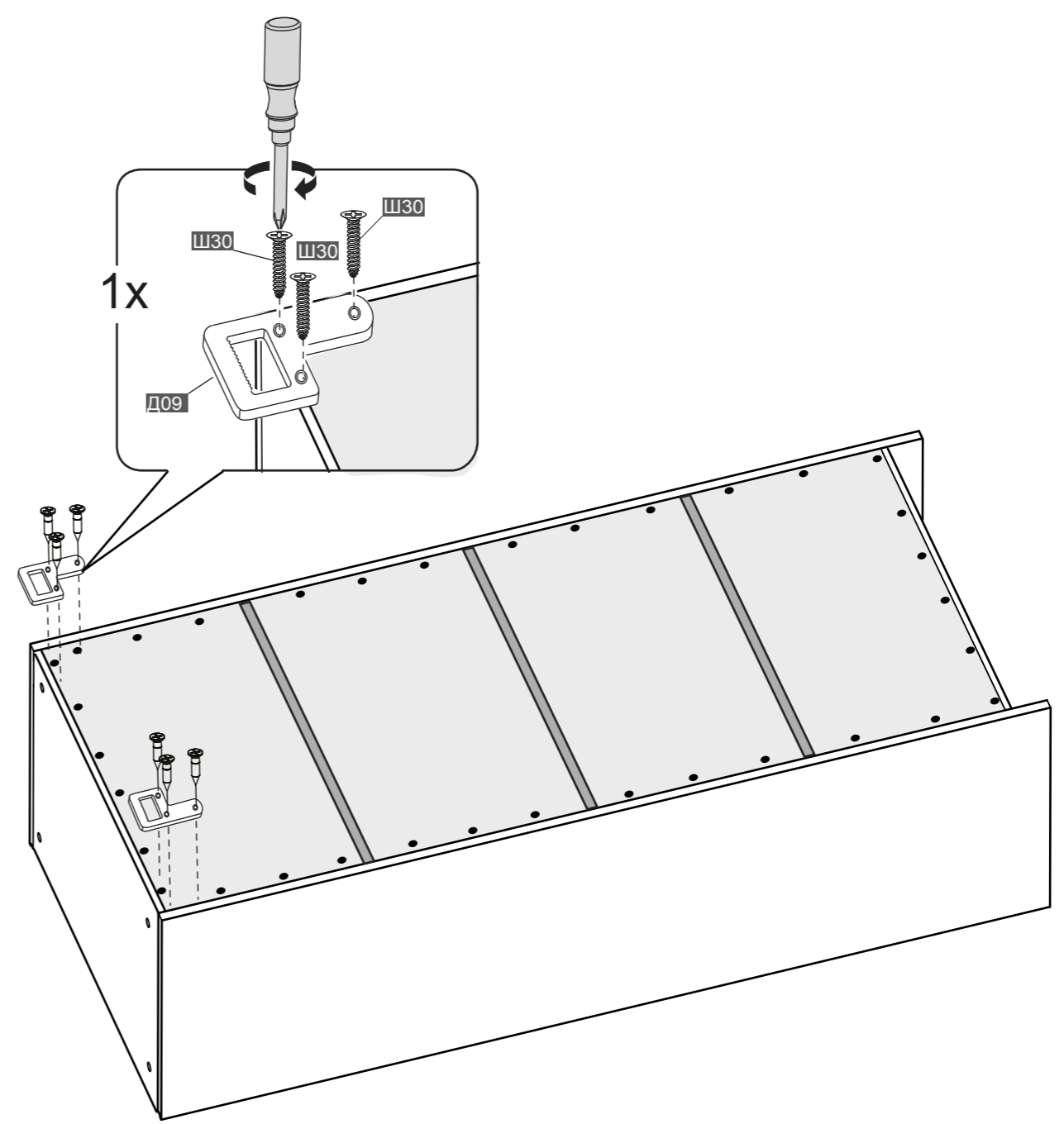
- 006** 4x Опора-наконечник
- У02** 2x Угольник ИГ-457-00
- П09** 8x Петля 4х шарнирная
- С02** 16x Дюбель
- ШТ3** 2x Штангодержатель
- Ш01** 16x Винт 6,3x13
- Ш22** 8x Шуруп 3x13
- Ш26** 10x Шуруп 4x16



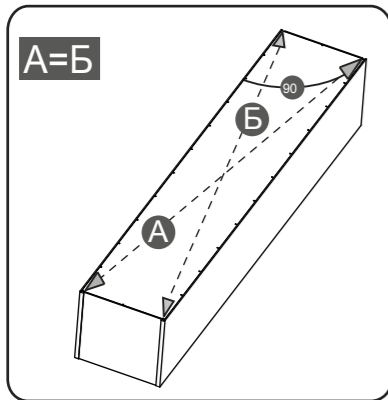
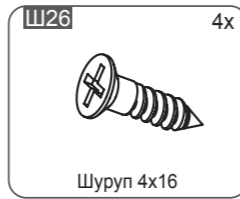
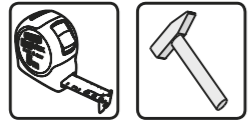
15



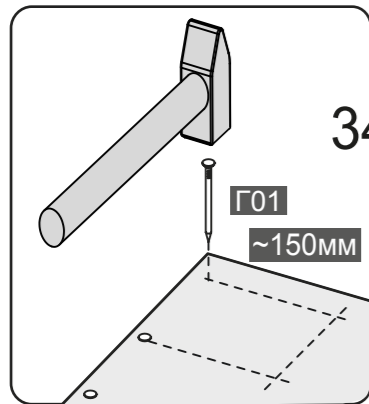
- Д09** 1x Навес Р-образный
- Ш30** 6x Шуруп 4x30



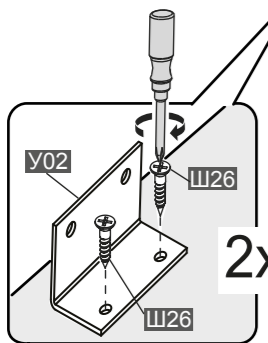
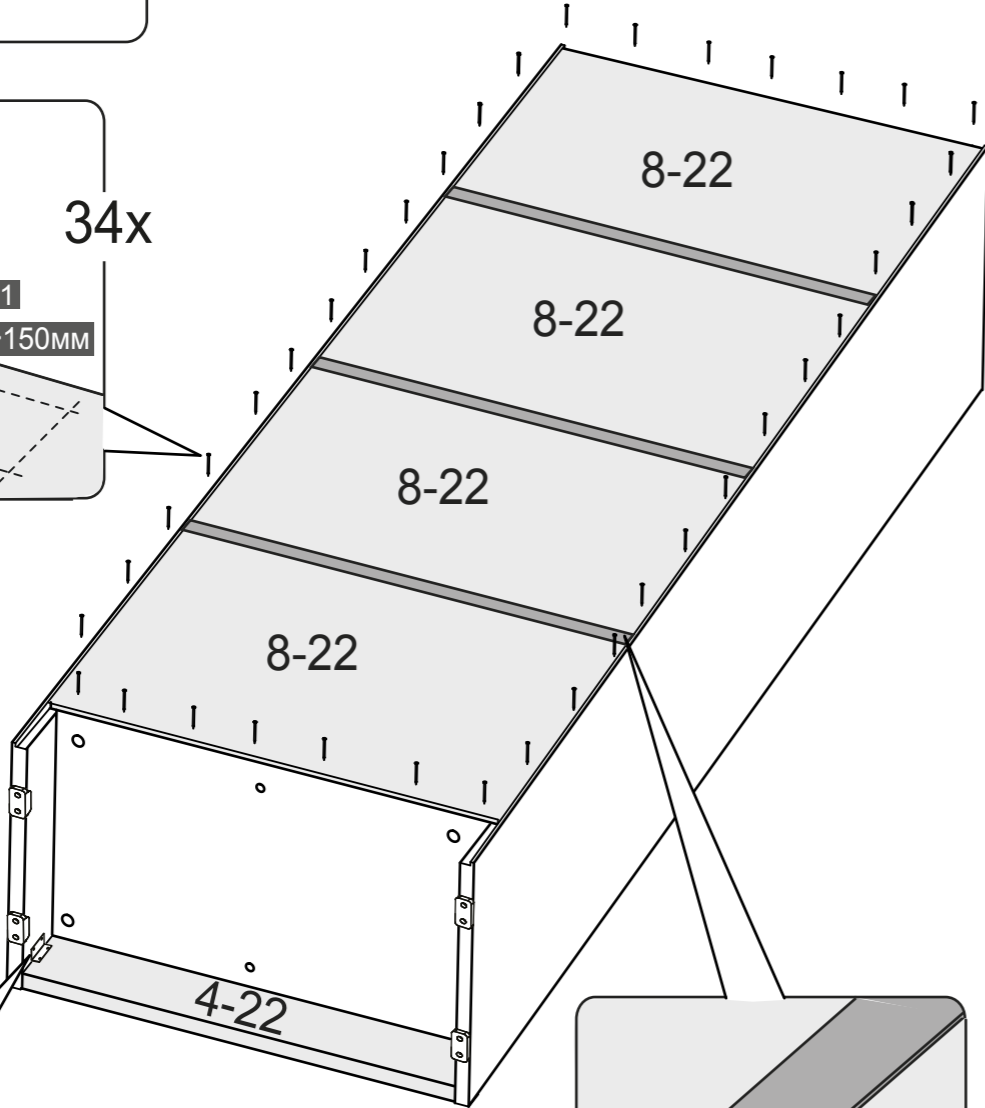
14



Обратите внимание
Перед установкой задних стенок необходимо проверить диагонали каркаса шкафа. Установку производить только при совпадении диагоналей.



34x



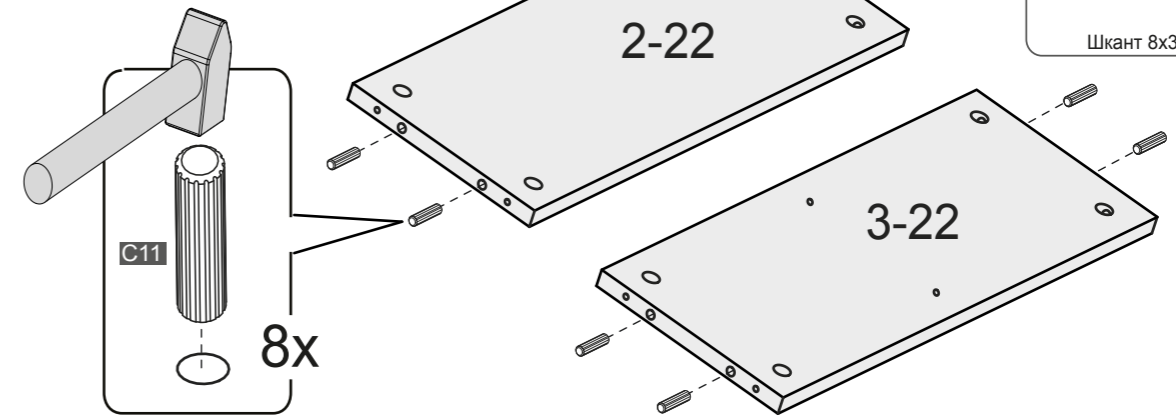
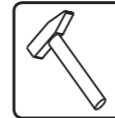
2x



3x

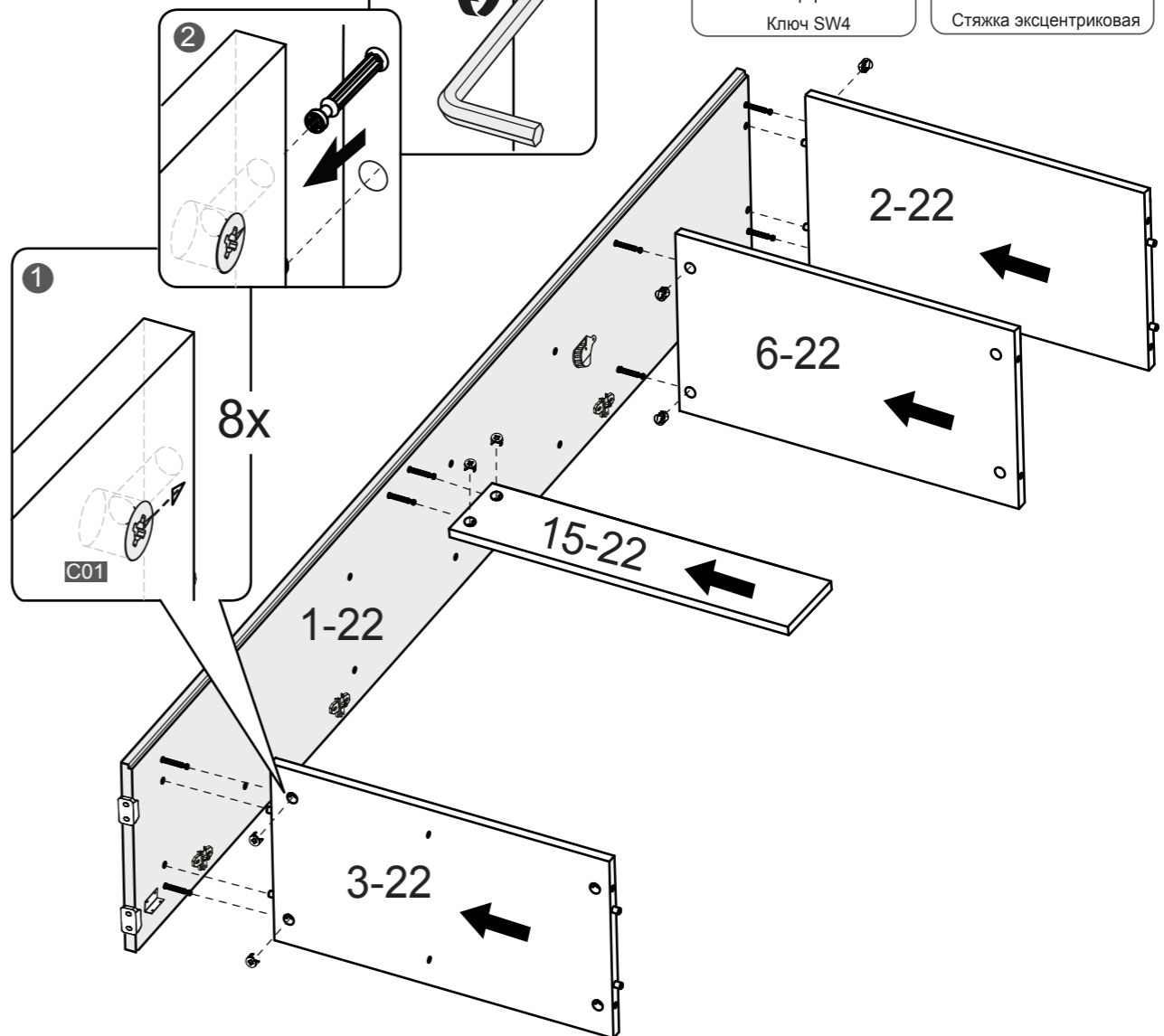
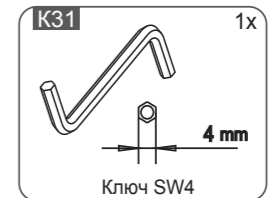
Профиль соединительный для ДВП

2



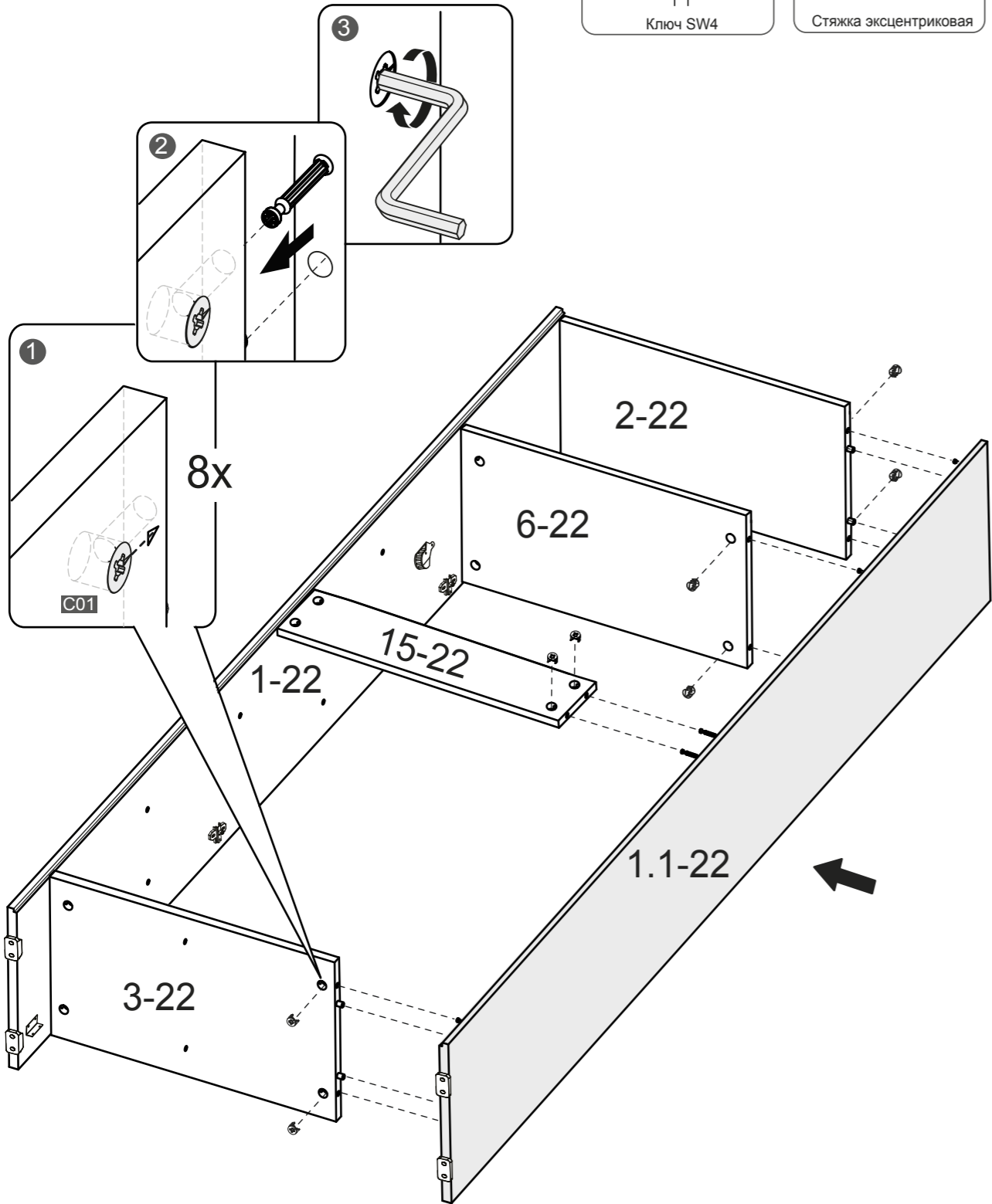
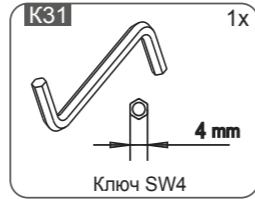
8x

3

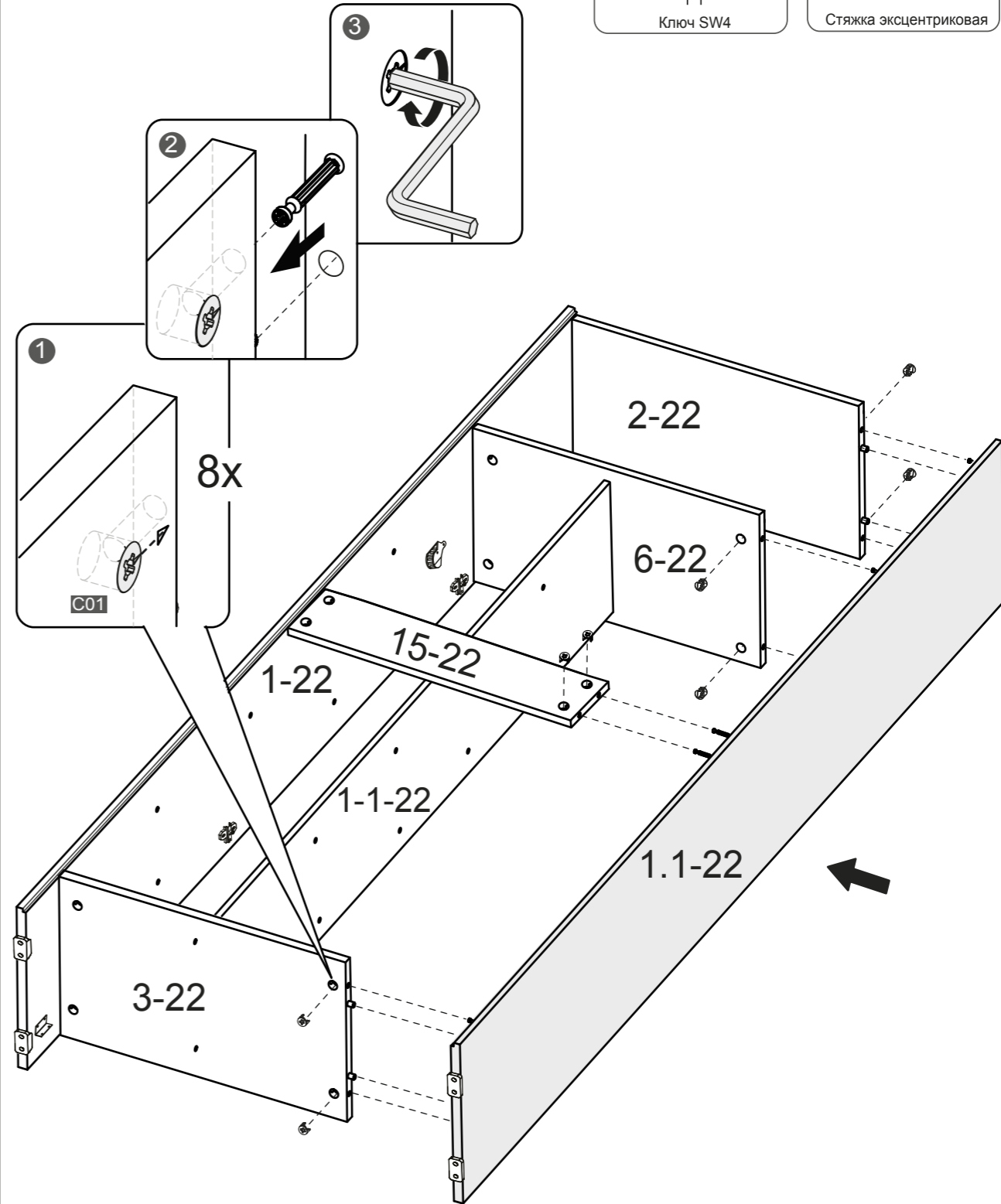
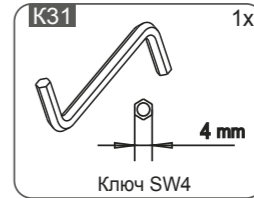


8x

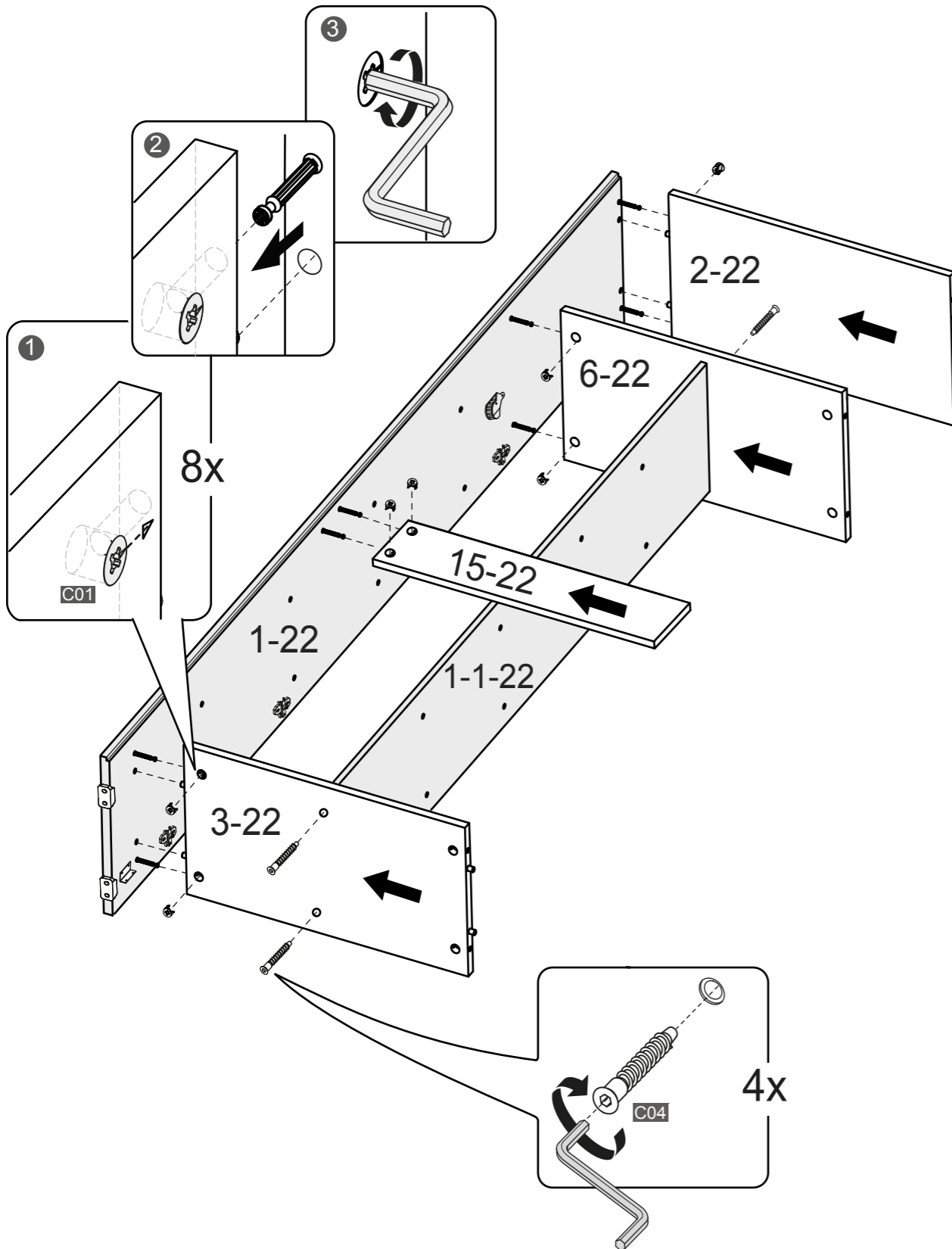
4



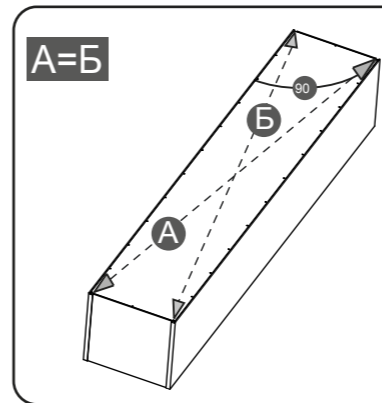
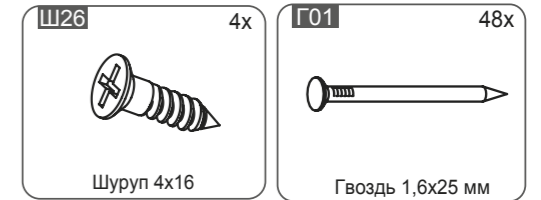
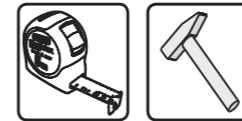
13



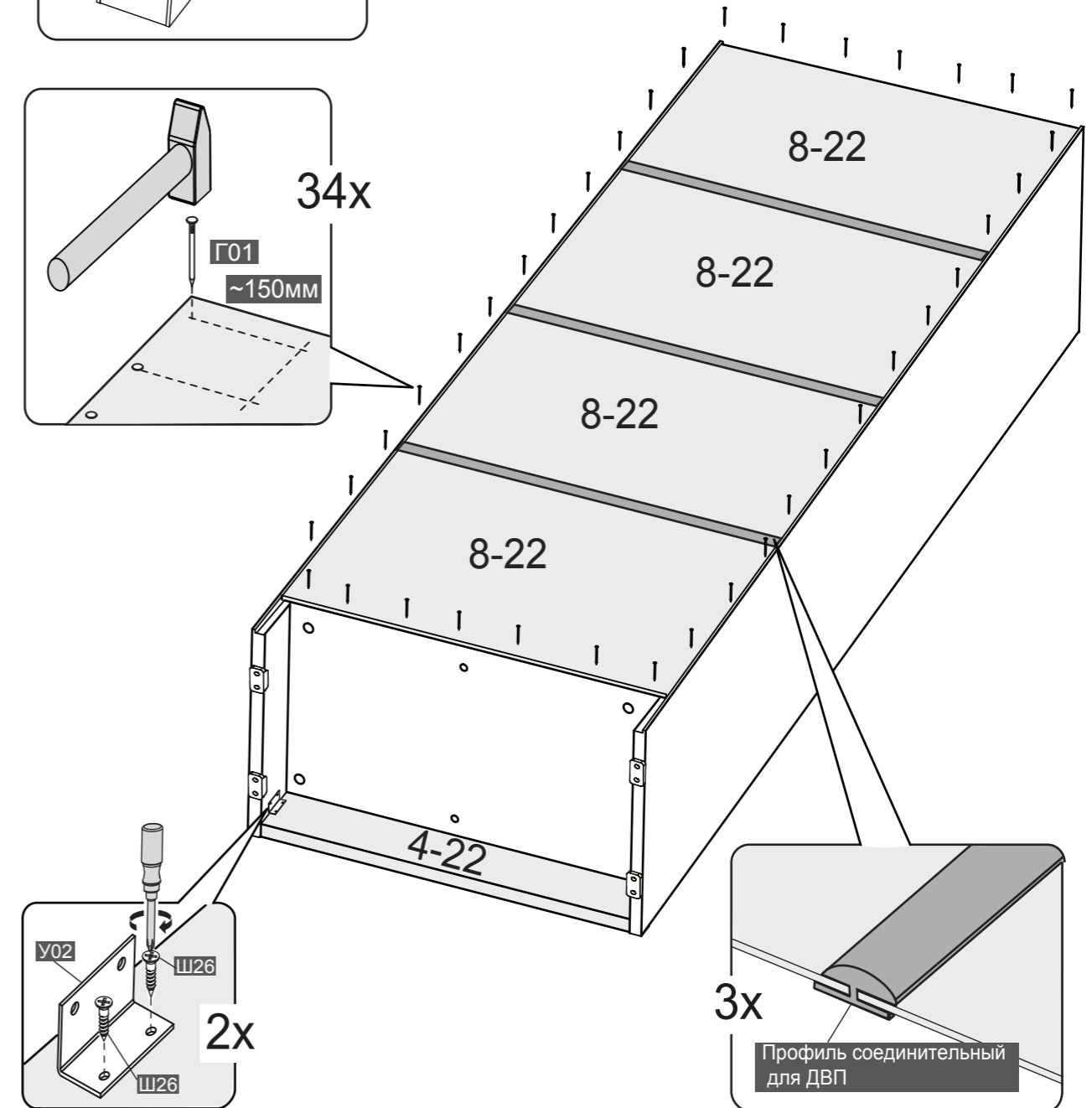
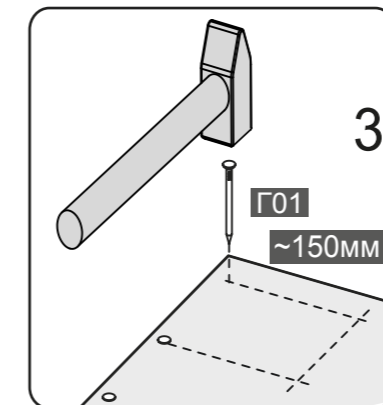
12



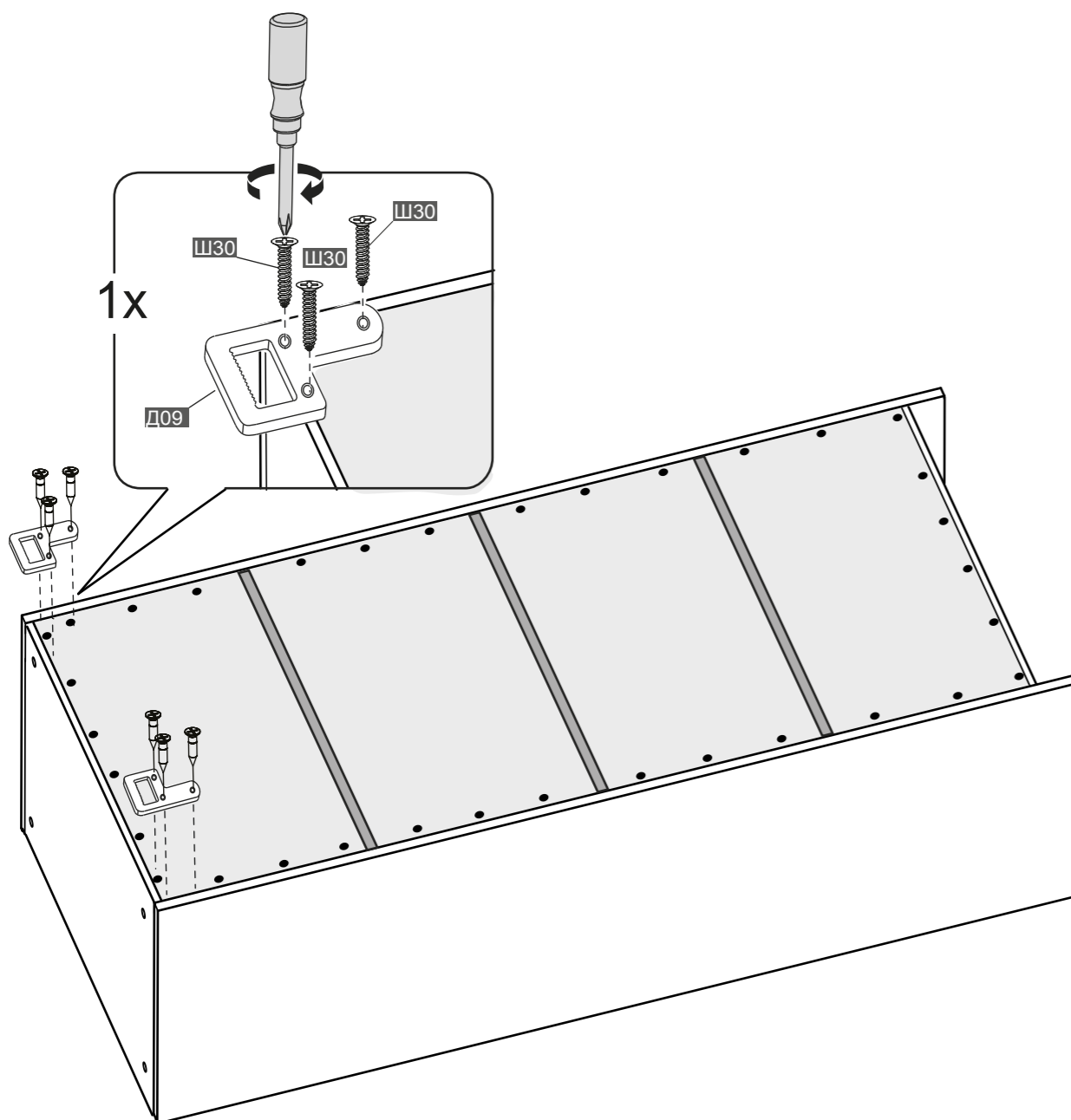
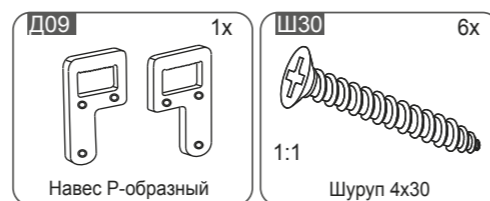
5



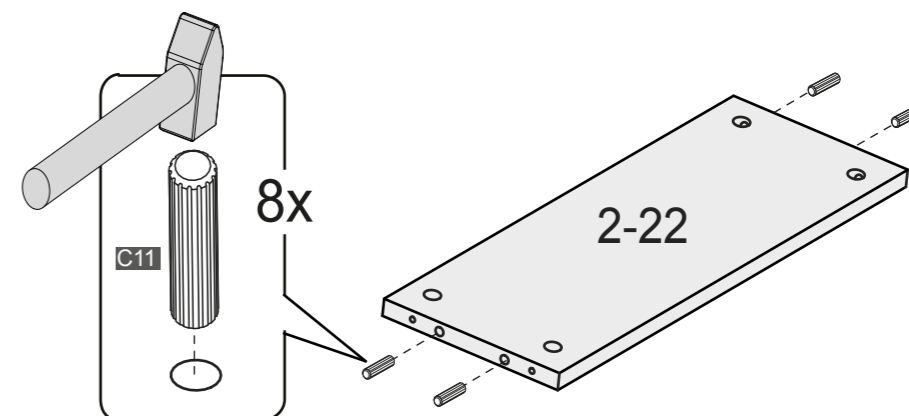
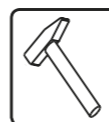
Обратите внимание
Перед установкой задних стенок необходимо проверить диагонали каркаса шкафа. Установку производить только при совпадении диагоналей.



6



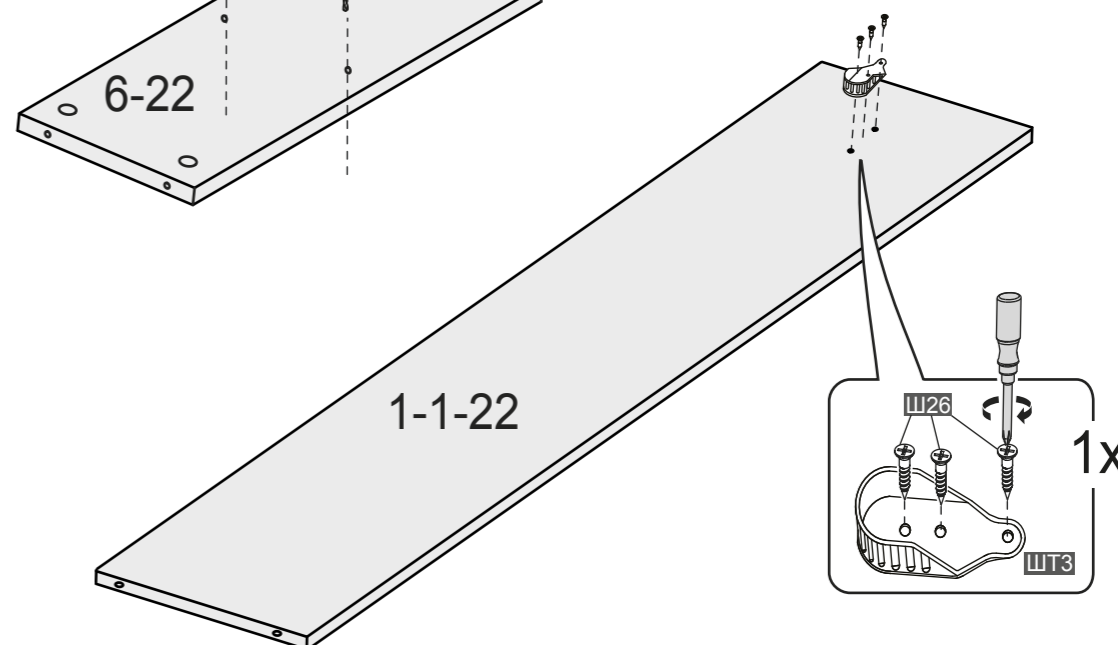
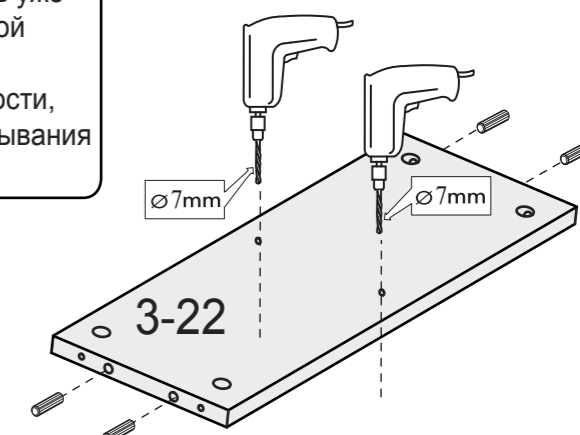
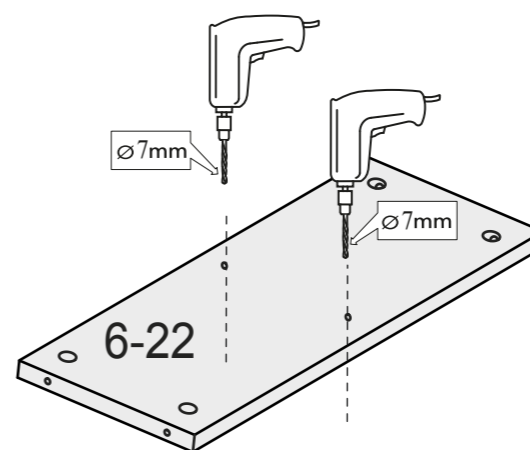
11



Обратите внимание

Для сборки шкафа, необходимо досверлить уже имеющиеся отверстия в стенке горизонтальной (2 пары отверстий).

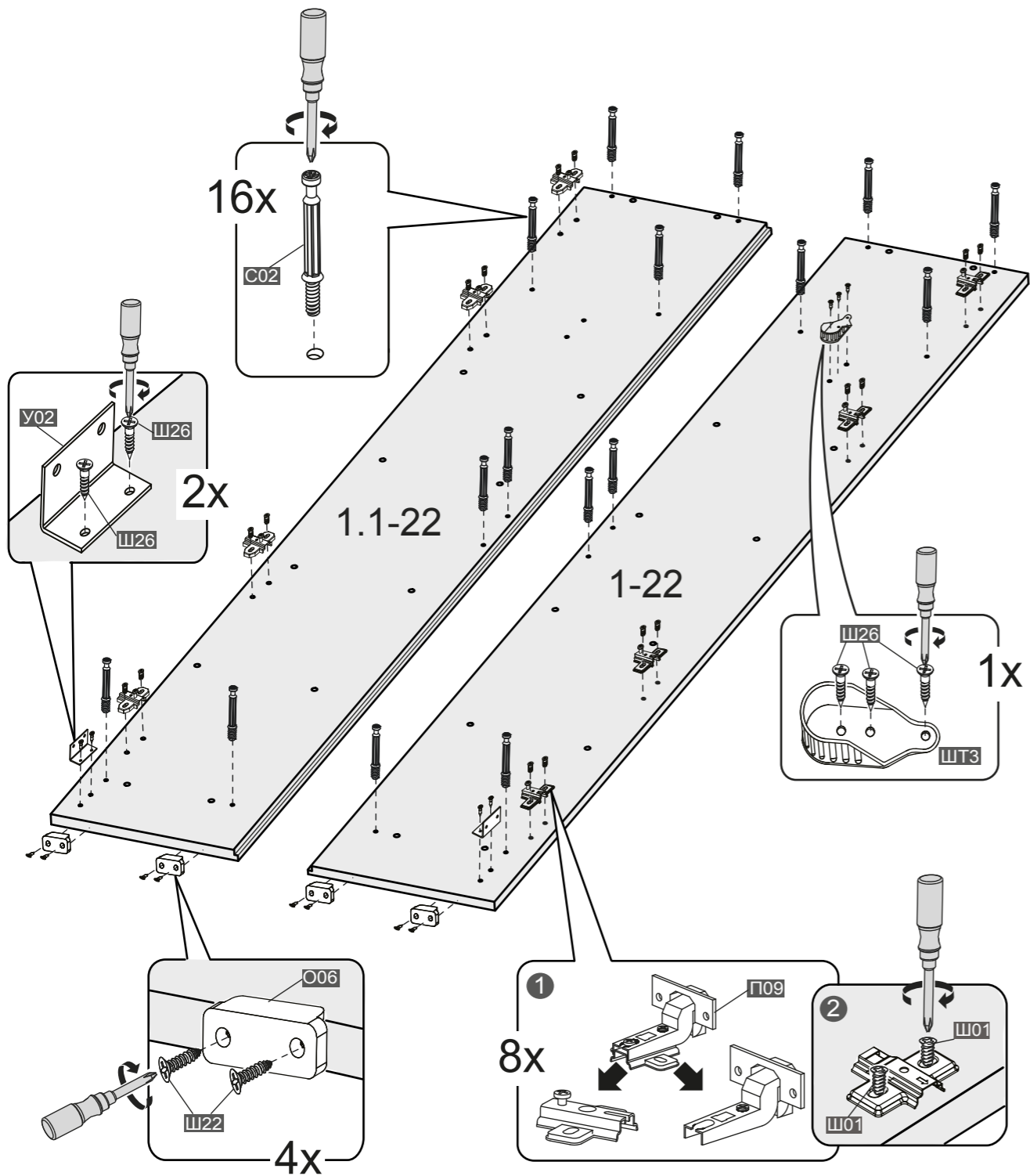
Сверлить необходимо на твердой поверхности, которую можно повредить, во избежание вырывания передней пласти детали.



10



O06 4x Опора-наконечник	У02 2x Угольник ИП-457-00	П09 8x Петля 4x шарнирная	C02 16x Дюбель
ШТ3 1x Штангодержатель	Ш01 16x Винт 6,3x13	Ш22 8x Шуруп 3x13	Ш26 7x Шуруп 4x16

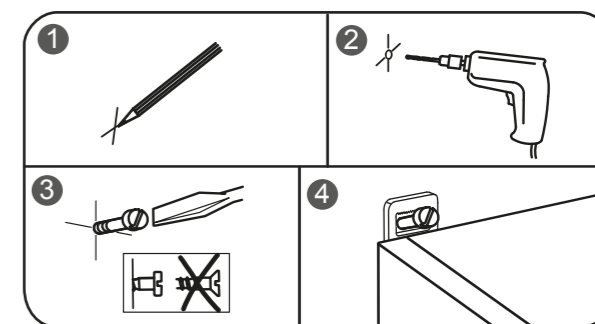


7

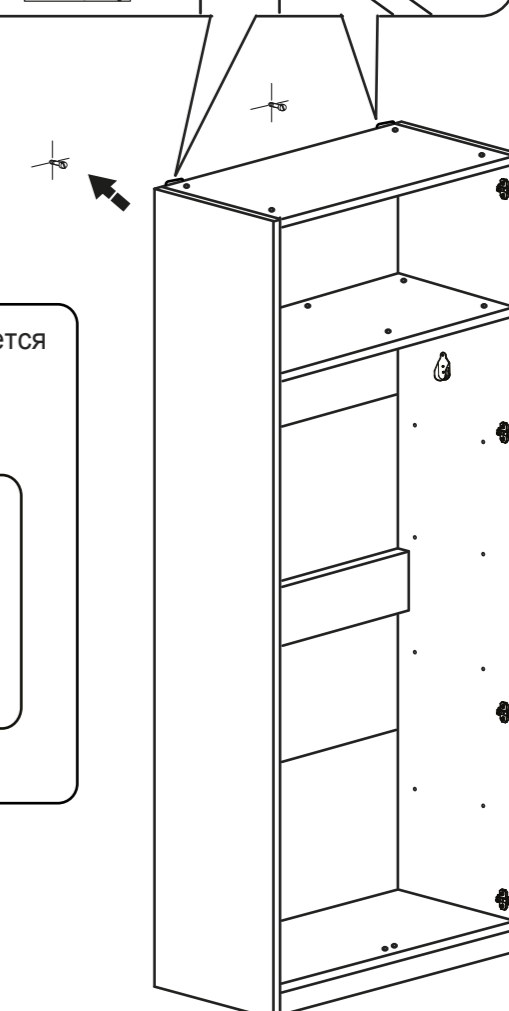
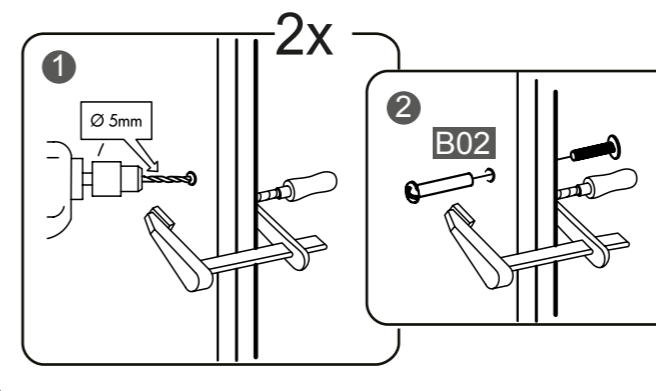


Обратите внимание

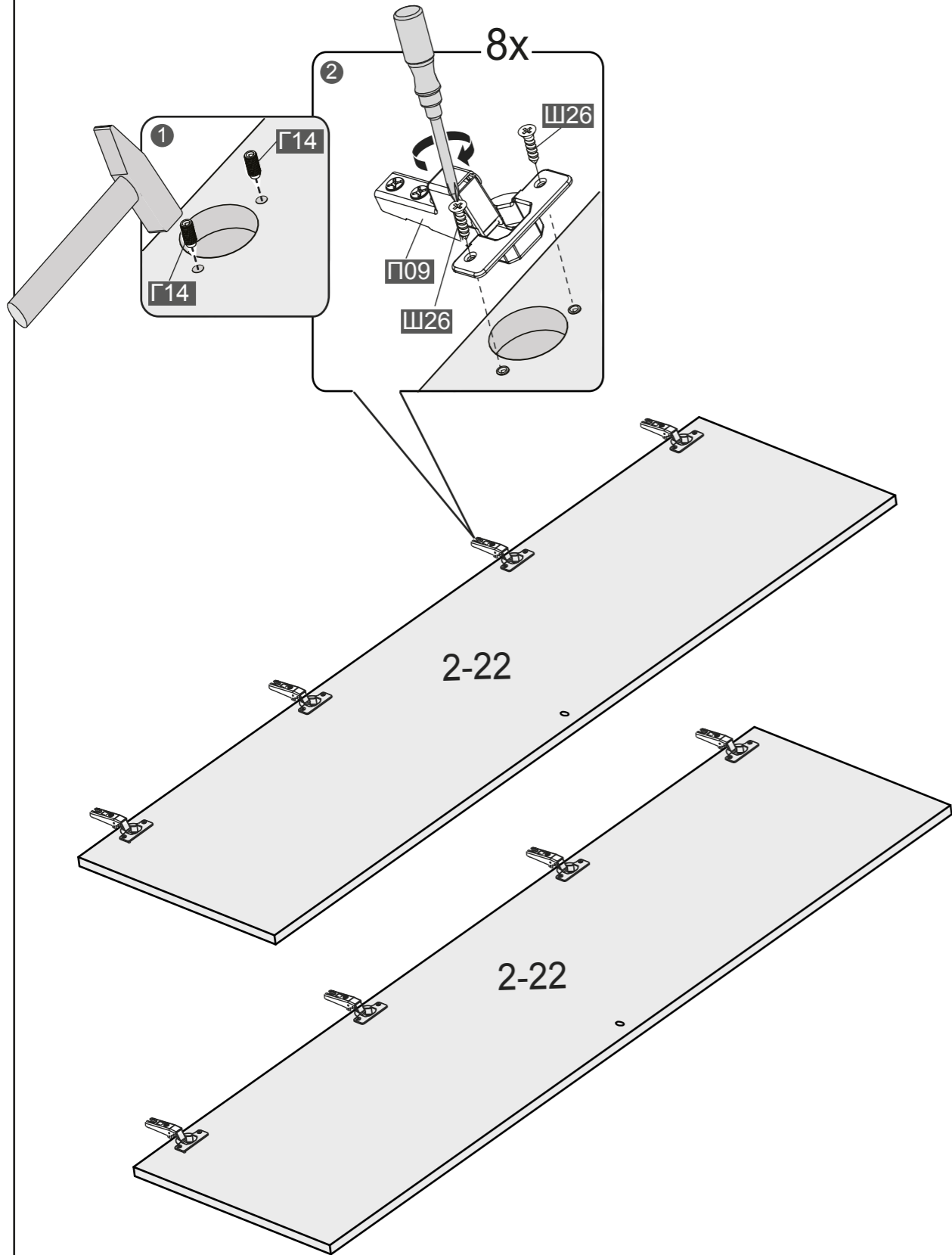
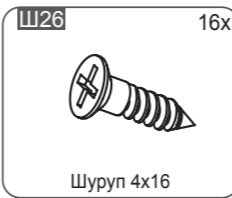
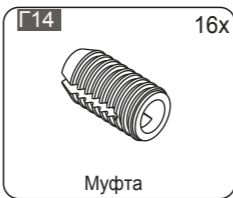
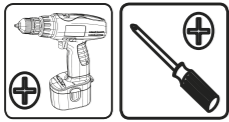
Для предотвращения опрокидывания мебель должна быть прикреплена к стене. Крепежные средства для крепления к стене не прилагаются. Используйте крепежные средства для материала стен Вашего дома. Если Вы не уверены, какой тип крепления подходит к данному материалу стен, обратитесь в специализированный магазин.



При установке нескольких модулей, рекомендуется скрепить их стяжными винтами.



8



9

