



# Схема сборки кровати СИДНЕЙ

Количество человек для сборки кровати – 2

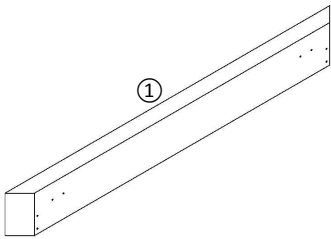


Инструмент для сборки кровати: крестовая отвертка, гаечные ключи  
Приблизительное время сборки 45 мин

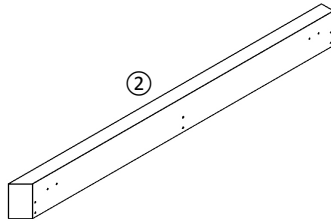
Комплектация:

Царги: - передняя – 1 шт.  
- левая – 1 шт.  
- правая – 1 шт.  
- средняя – 1 шт.

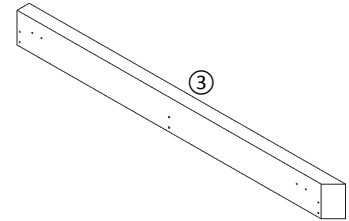
- изголовье кровати – 1 шт.  
- ортопедическое основание – 1 шт.



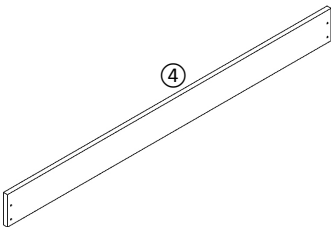
Царга передняя



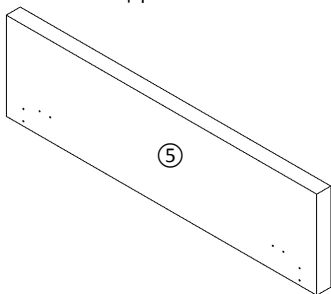
Царга левая



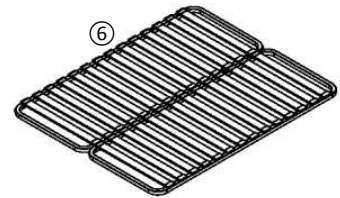
Царга правая



Царга средняя



Изголовье кровати



Ортопедическое основание

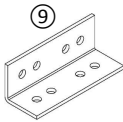
Фурнитура:



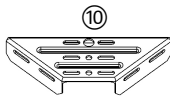
Винт М6х20  
4 шт.



Винт М6х35  
36 шт.

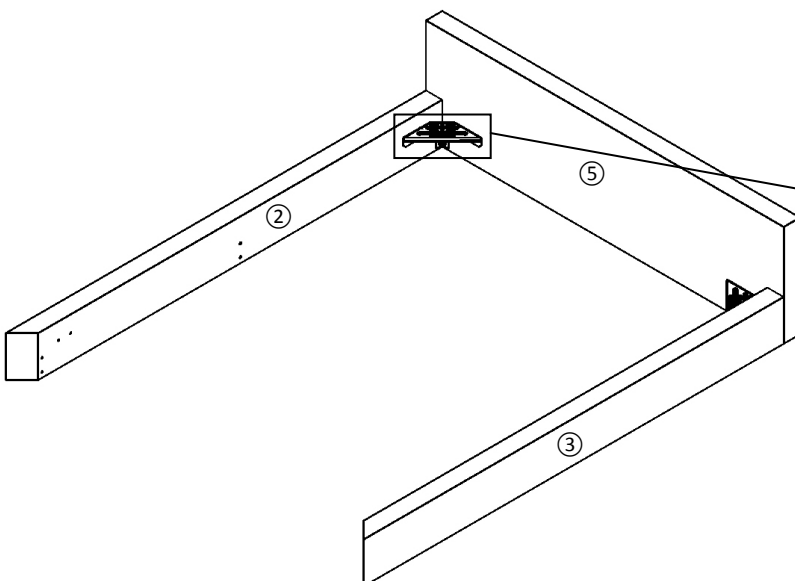


Крепежный  
уголок  
6 шт.

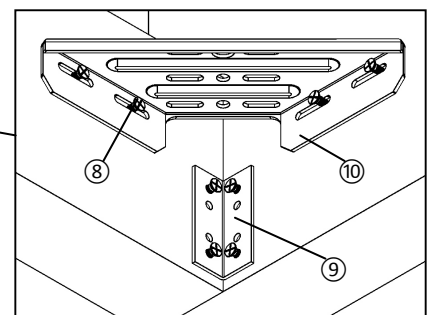


Крепежная  
косынка  
4 шт.

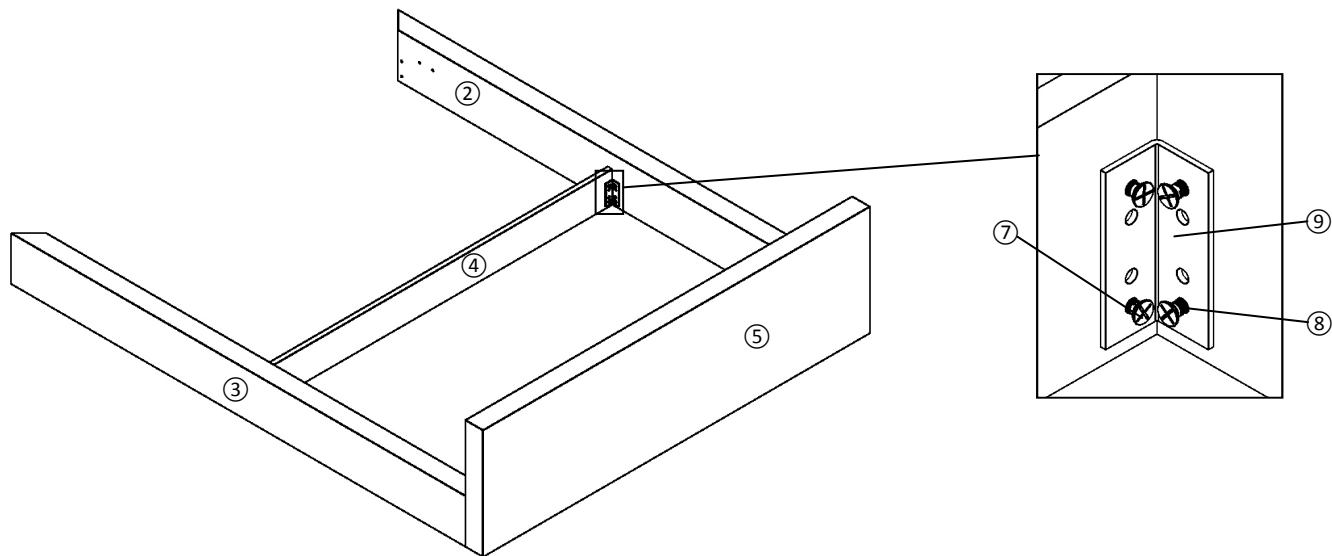
1. Соединить изголовье с боковыми царгами (левая и правая) с помощью крепежных уголков – 2 шт., закрутив 8 винтов **М6х35**. Установить крепежные косынки (по углам основания кровати) - 2шт., закрутив 8 винтов **М6х35**.



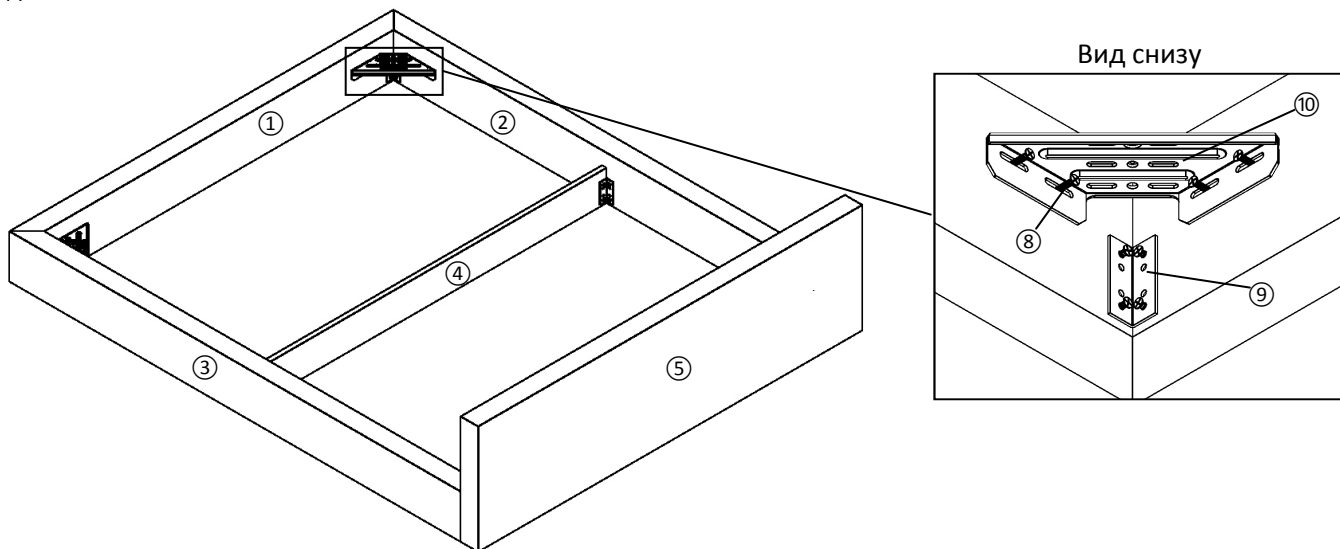
Вид снизу



2. Установите среднюю царгу, уголками в сторону спинки, соединяя ее с боковыми царгами с помощью крепежных уголков – 2 шт. Закрутив 4 винта М6х35 в боковые царги, 4 винта М6х20 в среднюю царгу.



3. Соединить переднюю царгу с боковыми царгами (левая и правая) с помощью крепежных уголков – 2 шт., закрутив 8 винтов М6х35. Установить крепежные косынки (по углам основания кровати) -2шт, закрутив 8 винтов М6х35.



4. Установите ортопедическое основание.

