

Набор мебели изготовлен по ТО 5627=001-6143064483-02 в соответствии с требованиями ГОСТ 16371 Мебель. Общие технические условия.

Правила сборки, эксплуатации и уходе за мебелью.

Для удобства транспортирования и предотвращения повреждений изделия набор поставляется в разобранном виде.

Сборку производит сам покупатель. Стоимость сборочных работ в цену изделия не входит.

1. Изделия набора собираются из отдельных деталей, с помощью фурнитуры, приложенной к набору в отдельной упаковке. Ведомость комплектующих деталей, фурнитуры даны в настоящем паспорте.
2. Сборку изделия рекомендуется производить с помощью специалиста, так как он ознакомлен с безопасными правилами работы, а неправильная сборка может привести к опрокидыванию мебели или повлечь за собой ущерб или телесные повреждения.
3. Мебель должна храниться и эксплуатироваться в закрытых отапливаемых помещениях при температуре не ниже +2°С и относительной влажности воздуха от 45 до 70%.
4. При установке изделий мебели в непосредственной близости от нагревательных и отопительных приборов их поверхности во время эксплуатации должны быть защищены от нагрева. Температура нагрева элементов мебели не должна превышать 40°С.
5. Для предотвращения деформации, двери в изделии должны быть закрыты. Не следует открывать дверь более чем на 90° - это приводит к поломке петель.
6. При ослаблении крепления соединений необходимо периодически подтягивать винты, шурупы, стяжки и т. п.
7. Поверхности изделий следует предохранять от различных растворителей, кислот, щелочей и механических повреждений.
8. Поверхности изделий можно освежить, применяя специальные составы, которые имеются в хозяйственных магазинах. Не допускается применение соды, порошков и других материалов, не предназначенных для ухода за мебелью.
9. Помните, что сохранность и долговечность изделия зависит не только от её конструкции и качества материалов, но и от правильной эксплуатации и ухода за ней.
10. Схема сборки даёт схематическое представление о изделии и не является техническим чертежом.
11. Предприятие оставляет за собой право вносить некоторые конструктивные изменения, не ухудшающие внешний вид и не влияющие на функциональные свойства изделия.

Гарантийный талон

Изделия мебельные разные изготовлены на ООО "Квадро-М+" в соответствии с требованиями ГОСТ 16371. Мебель. Общие технические условия. Сертификат соответствия и Таможенную декларацию, спрашивайте у продавца.



Условия гарантии

1. Предприятие-изготовитель гарантирует соответствие изделия требованиям ГОСТ 16371 при соблюдении условий транспортирования, сборки и эксплуатации. Гарантийный срок эксплуатации - 24 месяцев. Срок исчисляется со дня продажи изделия. Дефекты производственного характера, обнаруженные в течение гарантийного срока, устраняются за счёт предприятия - изготовителя. Претензии на такие дефекты принимаются при наличии паспорта и этикетки с упаковки и гарантийного талона с отметкой дата продажи мебели.
2. Изделие снимается с гарантийного обслуживания в следующих случаях:
 - если имеется следы постороннего вмешательства или была попытка ремонта;
 - если обнаружены несанкционированные изменения конструкции изделия;
 - если изделие эксплуатировалось не в соответствии со своим целевым назначением или в условиях, для которых оно не предназначено.
3. Гарантия не распространяется на изделие, имеющее следующие повреждения:
 - механические (риски, вырывы, царапины и др.);
 - вызванные стихией, пожаром, бытовыми факторами;
 - вызванные попаданием на поверхность изделий едких веществ и жидкостей.Срок службы изделия - 5 лет.

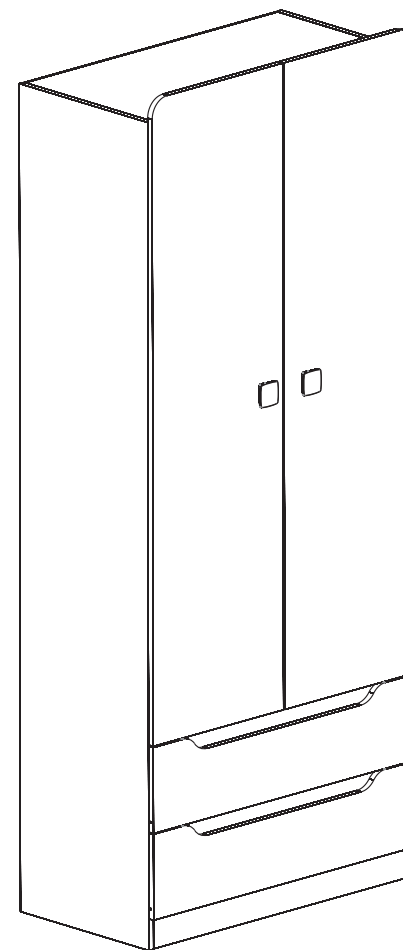
ДАТА ВЫПУСКА " _ " _____ 201 _ г

ДАТА ПРОДАЖИ " _ " _____ 201 _ г

ШТАМП МАГАЗИНА " _ " _____ 201 _ г

Детская "КИТТИ" Шкаф двухдверный с рисунком (880x450x2160)

КМ+02.60.000.008



Паспорт и инструкция по сборке.

Комплектация		
№	Наименование	Количество
1.	Стенка вертикальная (Лев/Прав)	2 шт.
2.	Стенка горизонтальная	3 шт.
3.	Распорка	1 шт.
4.	Цоколь	1 шт.
5.	Фасад ящика	2 шт.
6.	Дверь (Лев/Прав)	2 шт.
7.	Боковина ящика (Лев/Прав)	4 шт.
8.	Стенка задняя ящика	2 шт.
9.	Обманка	2 шт.
10.	Дно ящика (ДВП)	2 шт.
11.	Стенка задняя (ДВП)	2 шт.

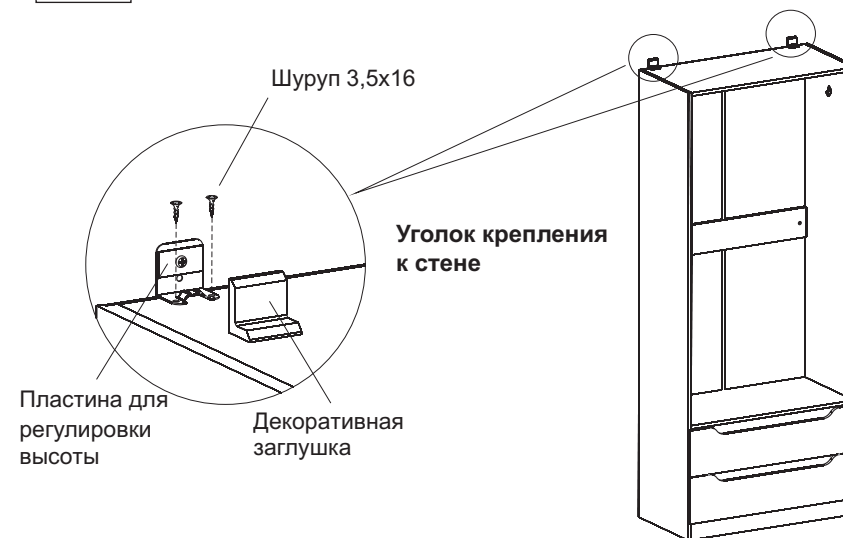
Маркировка деталей согласно нумерации на торцах деталей.

Ведомость фурнитуры

№	Наименование	Количество
1.	Стяжка эксцентриковая (16) 	18 комп.
2.	Евровинт 7x50 	4 шт.
3.	Евровинт 6,4x13 	24 шт.
4.	Шкант 8x30 	44 шт.
5.	Петля наружная 	6 шт.
6.	Направляющие (Ш) L - 400 мм. 	2 комп.
7.	Подпятник 	4 шт.
8.	Штанга L - 843 мм. 	1 шт.
9.	Штангодержатель 	2 шт.
10.	Ручка (32 мм.) 	2 шт.
11.	Шуруп 3,5x16 	36 шт.
12.	Уголок крепления 	2 шт.
13.	Гвозди 1,6x25 	50 гр.
14.	Стяжка межсекционная 	3 шт.
15.	Ключ мебельный №4 	1 шт.
16.	Профиль стыковочный L - 1988 мм. 	1 шт.

7.

Установка уголков крепления



!!! Внимание: Крепление шкафа к стене обязательно

Внимание!!!

Правила эксплуатации

Опрокидывание мебели может привести к серьезным или смертельным телесным повреждениям. Для предотвращения опрокидывания, мебель должна быть обязательно прикреплена к стене. Крепежные средства для крепления к стене не прилагаются, для разных материалов стен требуются различные крепления. Используйте крепежные средства, подходящие для материала Вашего дома и обладающие достаточной несущей способностью. Если Вы не уверены, какой тип крепления подходит к данному материалу, обратитесь в специализированный магазин.

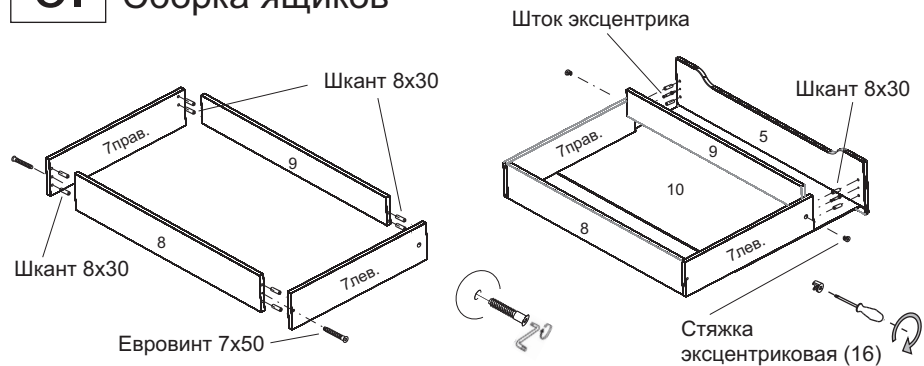
Рекомендации по безопасности:

- храните тяжелые предметы в нижних ящиках;
- не разрешайте детям забираться на ящики и полки, виснуть на ящиках, полках и дверцах.

Уход за мебелью с рисунком.

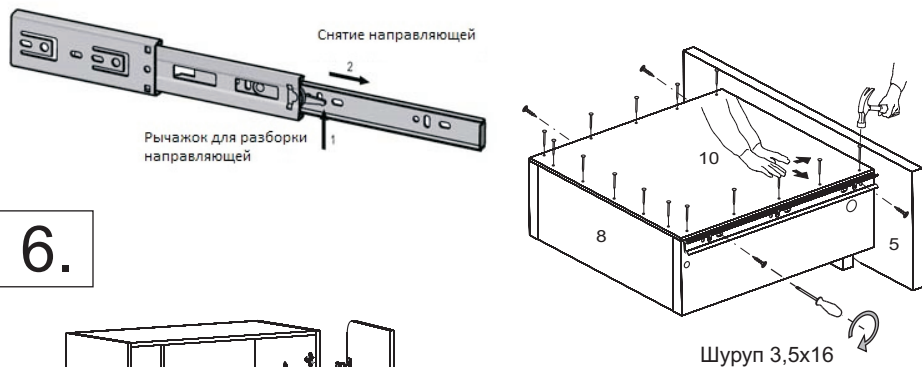
1. Поверхность изделий следует предохранять от различных растворителей, кислот, щелочей, повышенной влажности и механических повреждений.
2. Поверхности изделий можно освежить, применяя специальные составы для ухода за мебелью, которые имеются в хозяйственных магазинах. Не допускается применение соды, порошков и других материалов, не предназначенных для ухода за мебелью.
3. Помните, что сохранность и долговечность мебели зависит не только от её конструкции и качества материалов, но и от правильной эксплуатации и ухода за ней.

5. Сборка ящиков

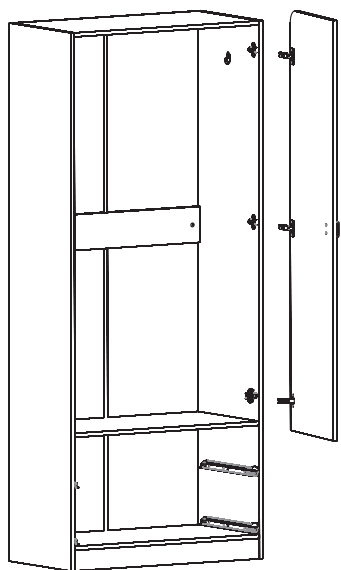


Снять направляющую используя рычажок который находится с боку направляющей

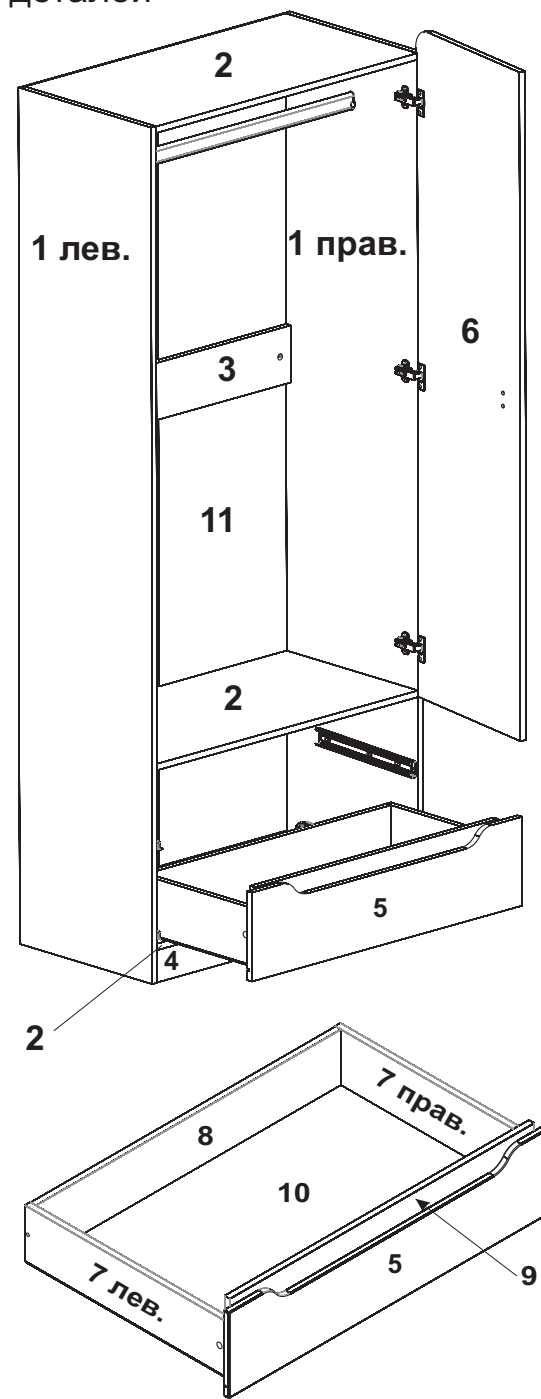
Дно ящика вставить в паз фасада равномерно выставить и прибить гвоздями 1,6x25



6.



Нумерация деталей

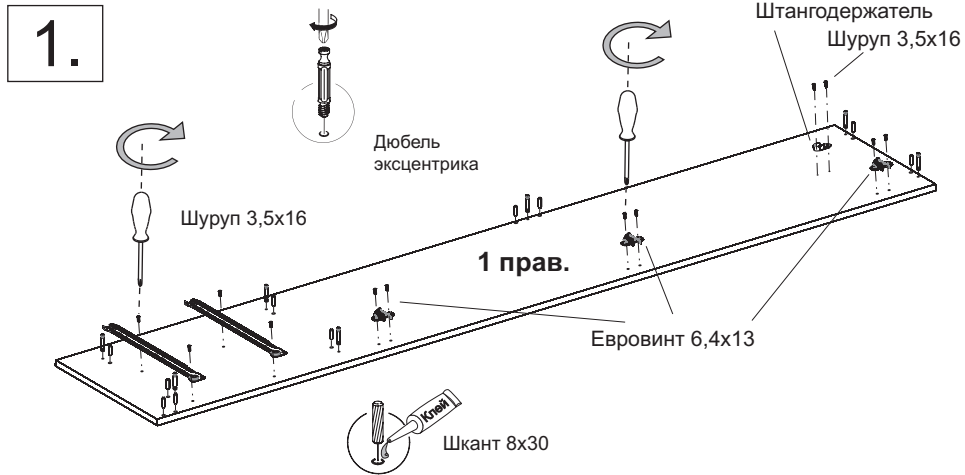


Инструкция по сборке.

Учитывая конструктивные и функциональные особенности производитель рекомендует пользоваться услугами профессиональных сборщиков. При самостоятельном монтаже Вам необходимо руководствоваться настоящей инструкцией и схемами сборки отдельных узлов. Фирма-производитель не несёт ответственности за повреждения, полученные в результате неправильной сборки.

Изделия следует собирать на ровном полу, покрытом тканью или бумагой. Для работы необходимо иметь молоток, деревянный брусок, обёрнутый тканью, отвертки, угольник 90°, ножницы, рулетку, линейку.

Последовательность сборки.



Установка фурнитуры на стенку вертикальную левую производится аналогично правой стенке

