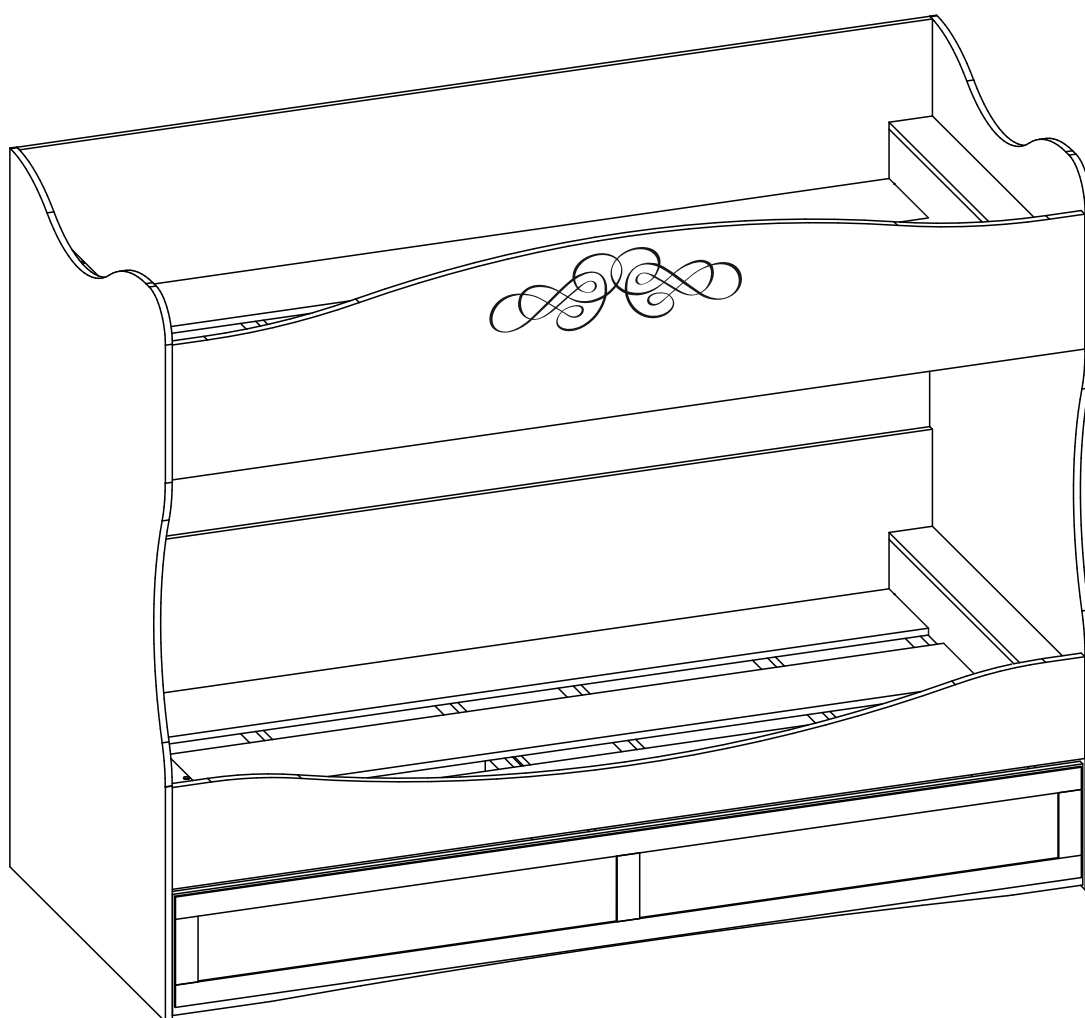


Модульная серия корпусной мебели "ADELE"

# ADELE 90

Кровать двухъярусная





## Правила и условия безопасной эксплуатации мебели.

Срок, в течение которого мебель сохраняет красоту и исправность, в значительной степени зависит от условий её эксплуатации. Придерживаясь некоторых простых практических советов, Вы сможете поддерживать всегда в наилучшем состоянии все элементы Вашей мебели.

### Климатические характеристики и условия окружающей среды

- Так как мебельные изделия чувствительны к свету, влажности и сухости, к теплу и холоду, рекомендуется избегать продолжительного воздействия одного или нескольких этих условий, так как это вызывает ускоренное старение, коробление и деформацию элементов мебели.

#### ○ Свет

Не допускайте прямого воздействия солнечных лучей на мебельные изделия. Продолжительное прямое воздействие света на некоторые участки может вызвать изменение их цветовых характеристик по сравнению с другими участками, которые меньше подвергались воздействию.

#### ○ Температура

Высокие значения тепла или холода, а также внезапные перепады температуры могут серьезно повредить мебельное изделие или его части. Мебельные изделия не должны располагаться ближе одного метра от источников тепла. Рекомендуемая температура воздуха для хранения и эксплуатации от +10 до +25С. Не допускайте попадания на мебельные изделия горячих предметов (утюги, посуда с кипятком и пр.), а также продолжительного воздействия вызывающих нагревание излучений (свет мощных ламп, микроволновые излучатели и т.п.).

#### ○ Влажность

Рекомендуемая относительная влажность местонахождения мебельного изделия 60 - 70%. Не следует поддерживать в течение продолжительного времени условий крайней влажности и (или) сухости, а тем более их периодической смены. С течением времени такие условия могут повлиять на целостность мебельных изделий и их элементов. Если такие условия были созданы, рекомендуется часто проветривать помещения и по мере возможности пользоваться осушителями или увлажнителями для нормализации влажности.

#### ○ Агрессивные среды и абразивные материалы

Ни в коем случае не допускайте воздействие на мебельные изделия агрессивных жидкостей (кислот, щелочей, растворителей и т.п.), содержащих такие жидкости продуктов и их паров. Подобные вещества и соединения являются химически активными, реакция с ними может повлечь негативные последствия для Вас и Вашего имущества. Также стоит помнить, что некоторые специфические моющие (чистящие) составы могут содержать высокую концентрацию агрессивных химических веществ и/или абразивные составы. Применение подобных моющих средств недопустимо.

#### ○ Уход за мебелью

Всегда содержите поверхности мебели в полной сухости. Поверхности деталей мебели следует протирать сухой мягкой тканью (фланель, сукно, войлок и т.п.). Уход за рабочими поверхностями (столешницы, фасады и т.п.), как правило, должен осуществляться мягкой влажной тканью или специальной щеткой, возможно, с применением соответствующих моющих средств или полироли (недопустимо применение моющих средств, содержащих абразивные вещества). Рекомендуется очищать мебель, как можно скорее, после того, как она испачкалась. Если Вы оставите загрязнение на некоторое время, то заметно повышается опасность образования разводов, пятен и повреждений мебельных изделий или их частей. В случае стойких загрязнений рекомендуется использовать специальные очистители, которые в настоящее время представлены в достаточно большом ассортименте. В этом случае необходимо следовать инструкциям производителей очистителей о порядке и области их применения.

#### ○ Эксплуатация

Нагрузка на детали не должна превышать установленных норм. Допустимая нагрузка на одно спальное место не более 80кг. Не рекомендуется вставать на изделие, прыгать, подвергать повышенным динамическим нагрузкам.

При трансформации мебели следует избегать излишних усилий, рывков, перекосов элементов механизма.

Рекомендуется периодически проверять плотность резьбовых соединений и подтягивать их при необходимости.



### Перед сборкой:

**- Проверьте внешний вид и целостность деталей в упаковке.**

Претензии по их повреждению принимаются только у изделий без следов сборки.

**- Проверьте количество деталей и фурнитуры по перечню.**

Предприятие-изготовитель оставляет за собой право вносить конструктивные изменения в изделие, заменять фурнитуру и метизы на аналогичные. При недокомплекте или поломке детали обратитесь в магазин для ее замены.

**- Соблюдайте порядок сборки, приводимый в данной инструкции.**

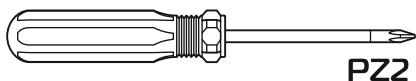
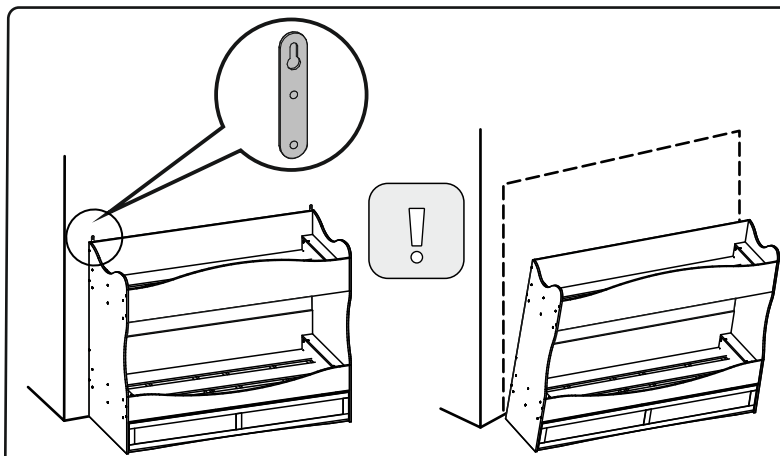
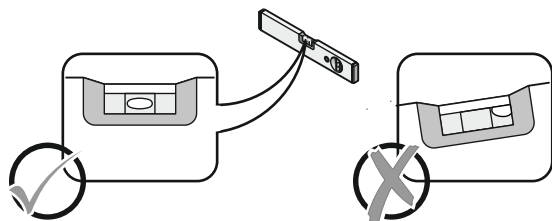
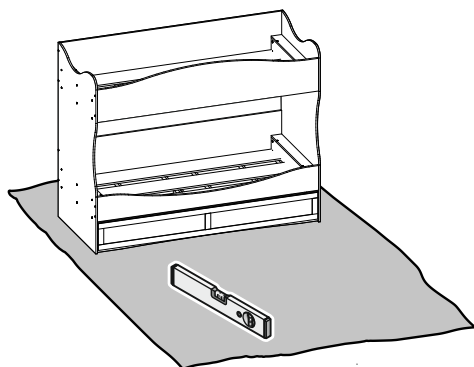
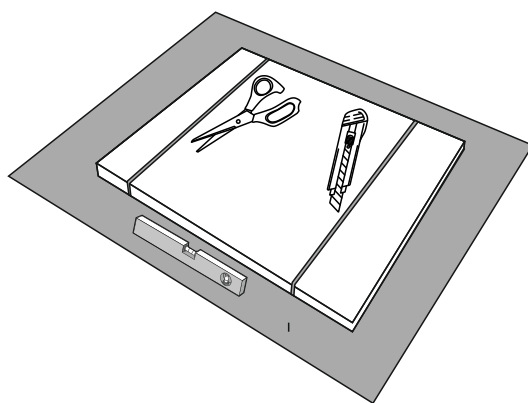
При несоблюдении инструкции по сборке и эксплуатации с предприятия-изготовителя снимают гарантийные обязательства.

**- Перемещайте мебель и ее детали бережно, слегка приподнимая их.**

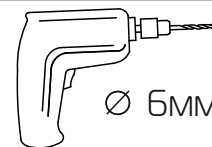
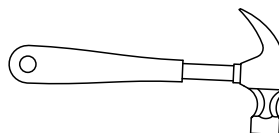
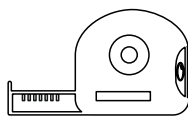
Это позволит исключить деформации и поломки.



60 min



PZ2



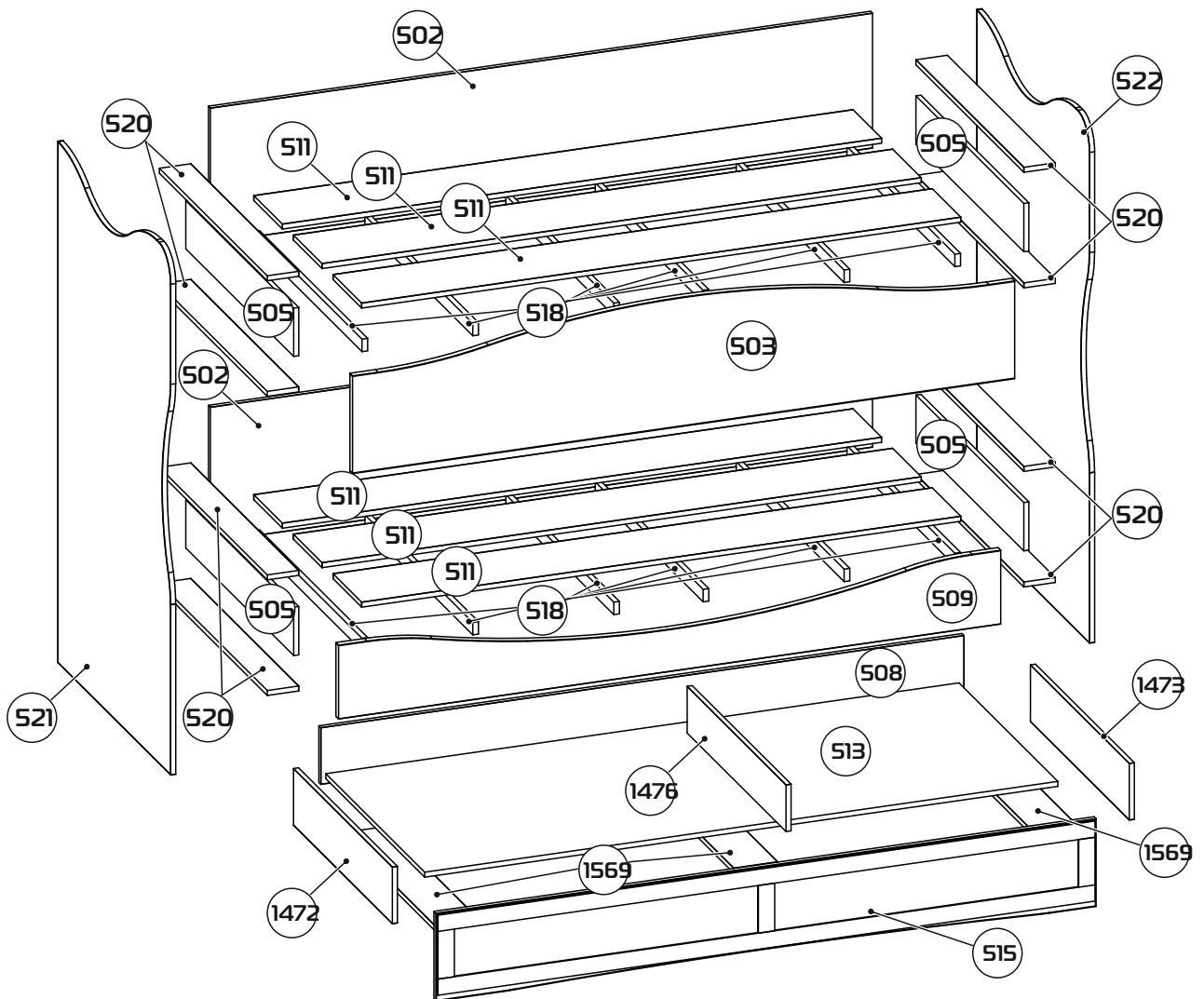
Ø 6 мм



### Примечание:

- Заглушки на фурнитуру устанавливать после полной сборки изделия.
- Неиспользуемые технологические отверстия фурнитурой не комплектуются
- С целью сохранения долговечности изделия необходимо раз в три месяца производить подтяжку эксцентриковых стяжек.

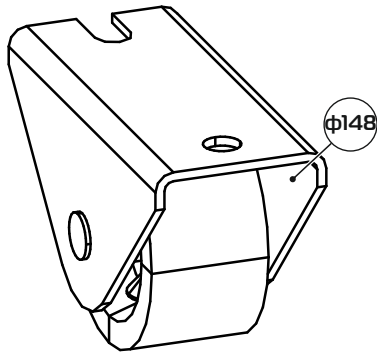
## Схема сборки изделия



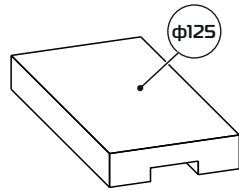
Габаритные размеры изделия:  
2136x945x1678 мм

- |  |   |
|--|---|
| 511 - Стенка горизонтальная (1904x240x16) x6 | 518 - Планка (904x40x18) x12                |
| 1476 - Стенка вертикальная (828x150x16) x1   | 521 - Стенка вертикальная (945x1673x16) x1  |
| 522 - Стенка вертикальная (945x1673x16) x1   | 505 - Стенка вертикальная (904x155x16) x4   |
| 1569 - Стенка горизонтальная (828x140x16) x3 | 520 - Стенка горизонтальная (904x100x16) x8 |
| 502 - Царга (2014x433x16) x2                 | 503 - Стенка вертикальная (2104x415x22) x1  |
| 509 - Стенка вертикальная (2014x237x22) x1   | 508 - Стенка задняя ящика (2044x182x16) x1  |
| 1473 - Стенка боковая ящика (828x182x16) x1  | 1472 - Стенка боковая ящика (828x182x16) x1 |
| 513 - Стенка горизонтальная (2012x828x16) x1 | 515 - Стенка лицевая ящика (2098x282x16) x1 |

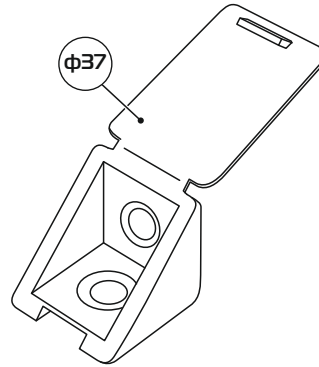
1:1



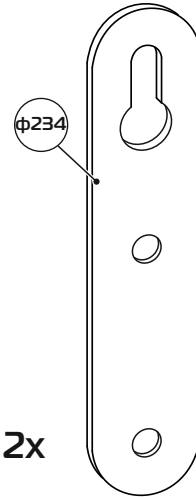
10x



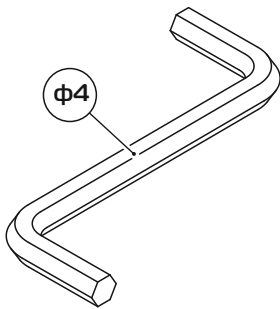
6x



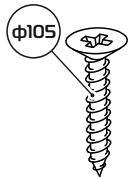
2x



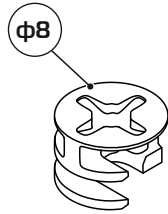
2x



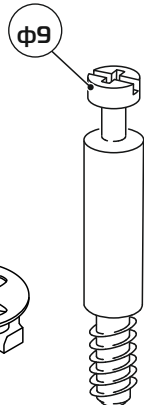
1x



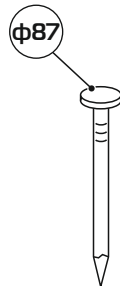
26x



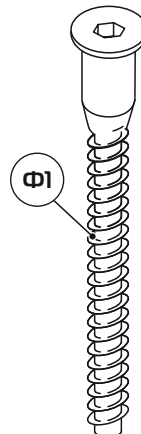
53x



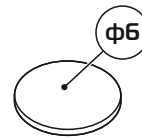
53x



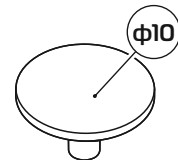
12x



99x



58x



25x

φ148 - Ролик выкатной - (x10)

φ125 - Подпятник - (x6)

φ37 - Уголок пластмассовый - (x2)

φ234 - Подвеска - (x2)

φ4 - Ключ шестигранный S4 - (x1)

φ6 - Заглушка самоклеющаяся - (x58)

φ10 - Заглушка эксцентрика - (x25)

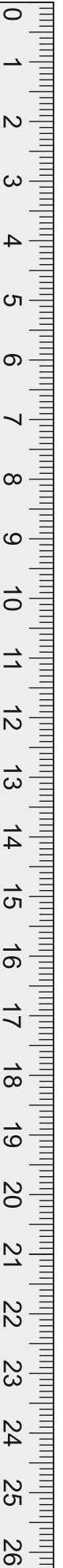
φ105 - Шуруп 4x16 - (x26)

φ8 - Эксцентрик - (x53)

φ9 - Шток эксцентрика - (x53)

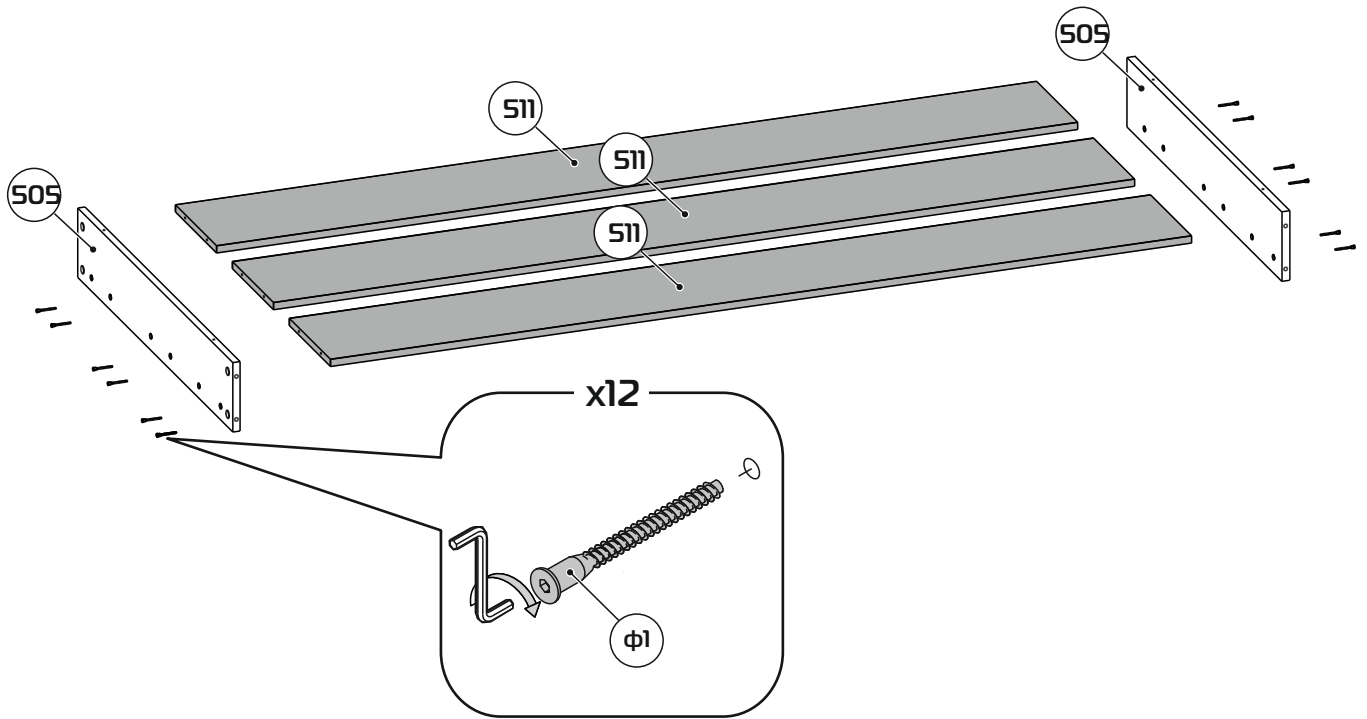
φ87 - Гвоздь 1,6x25 - (x12)

φ1 - Винт конфирмат 7x50 - (x99)



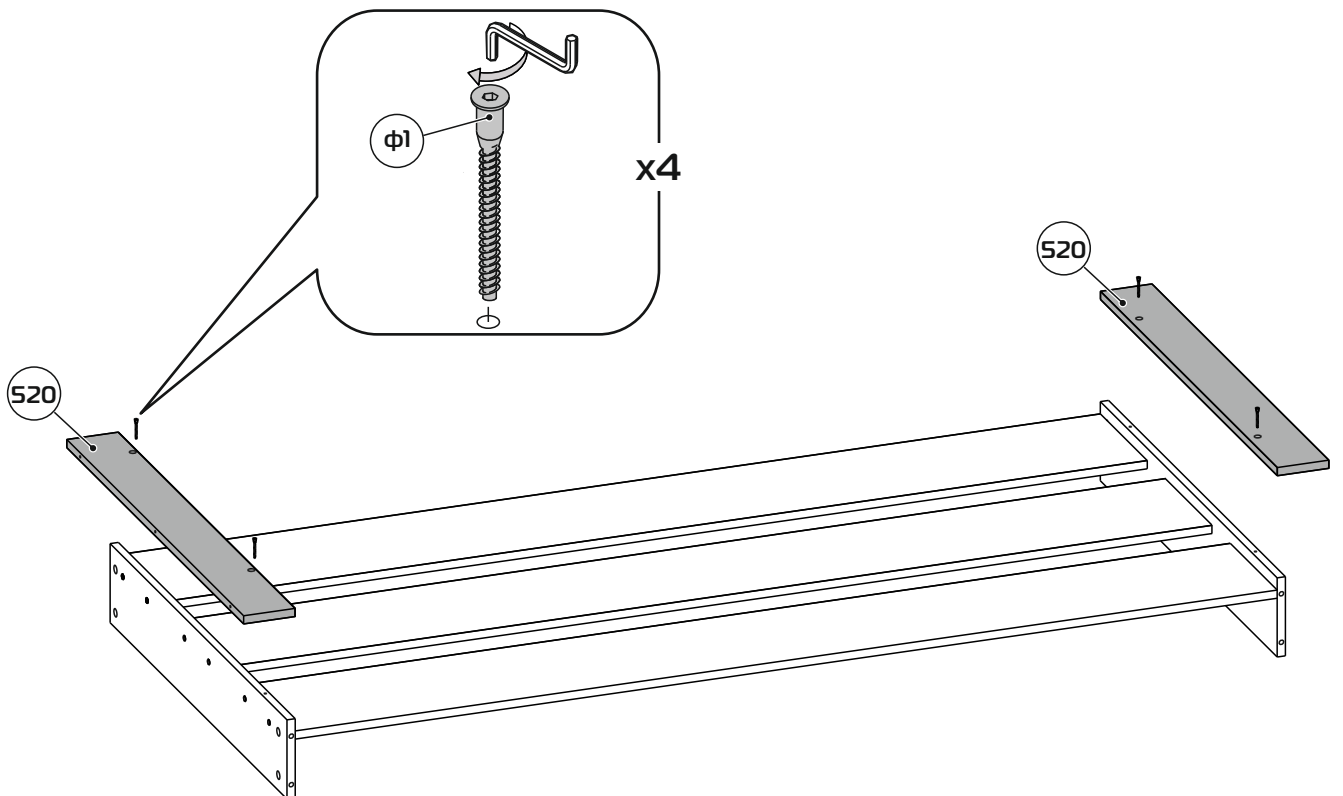
x2

1

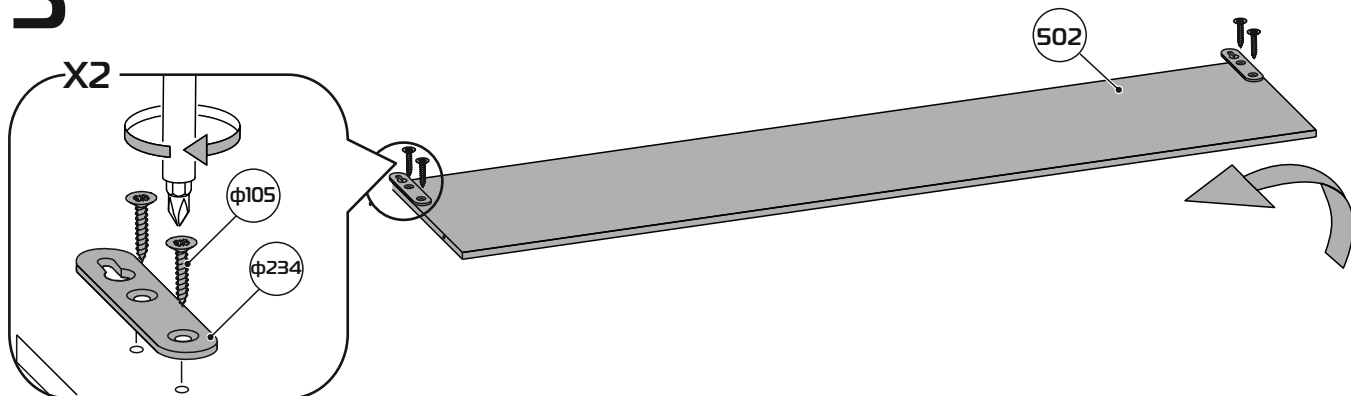


x2

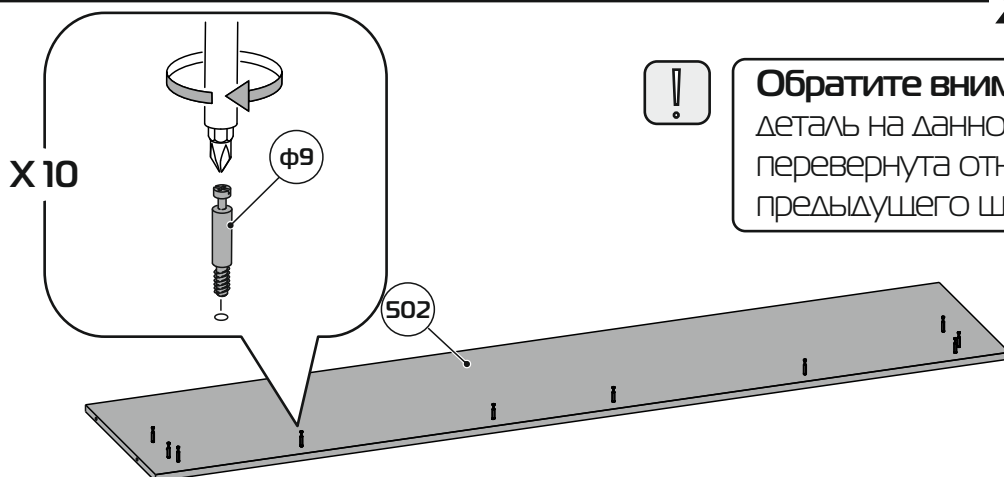
2



# 3



# 4

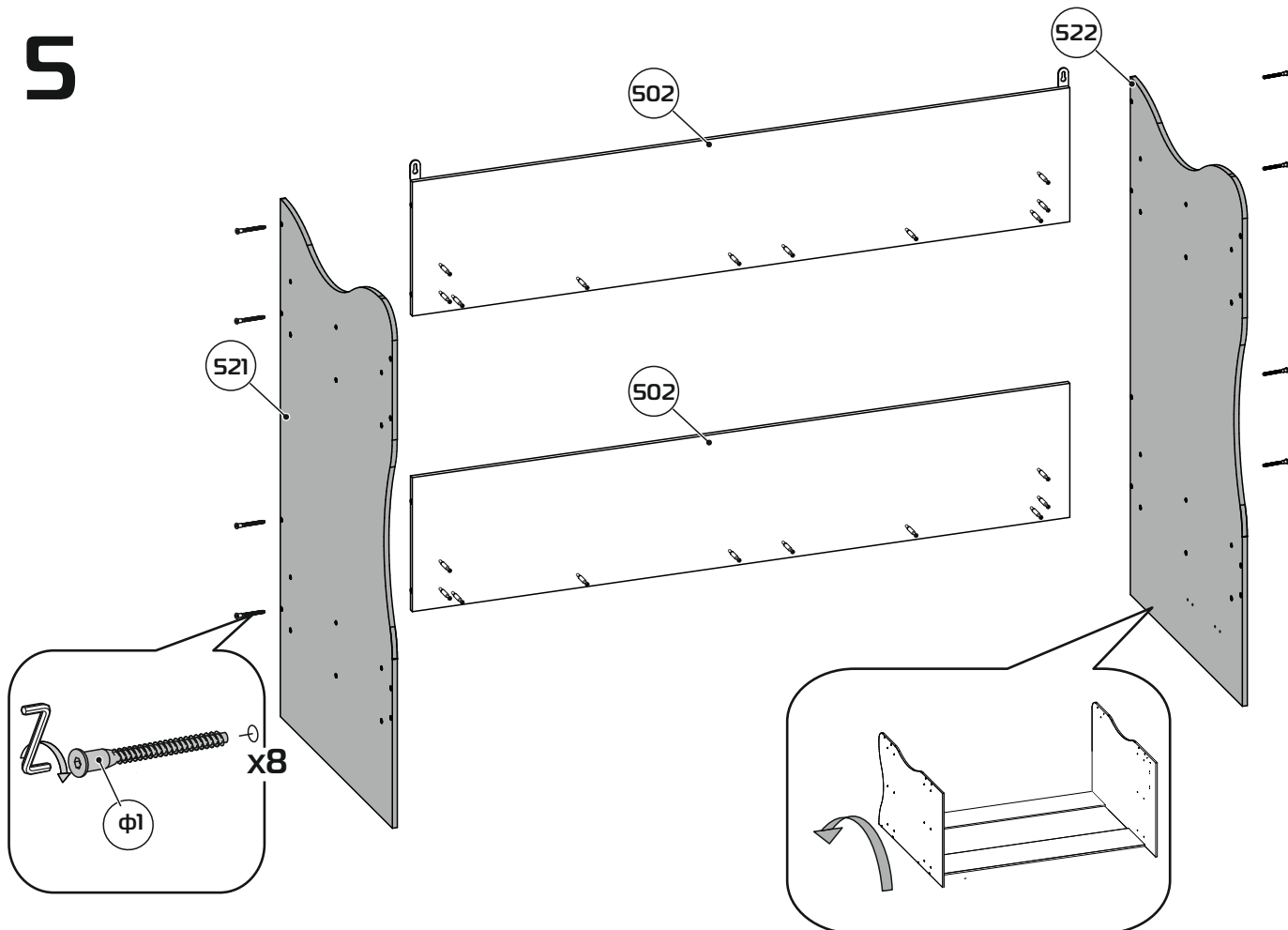


x2

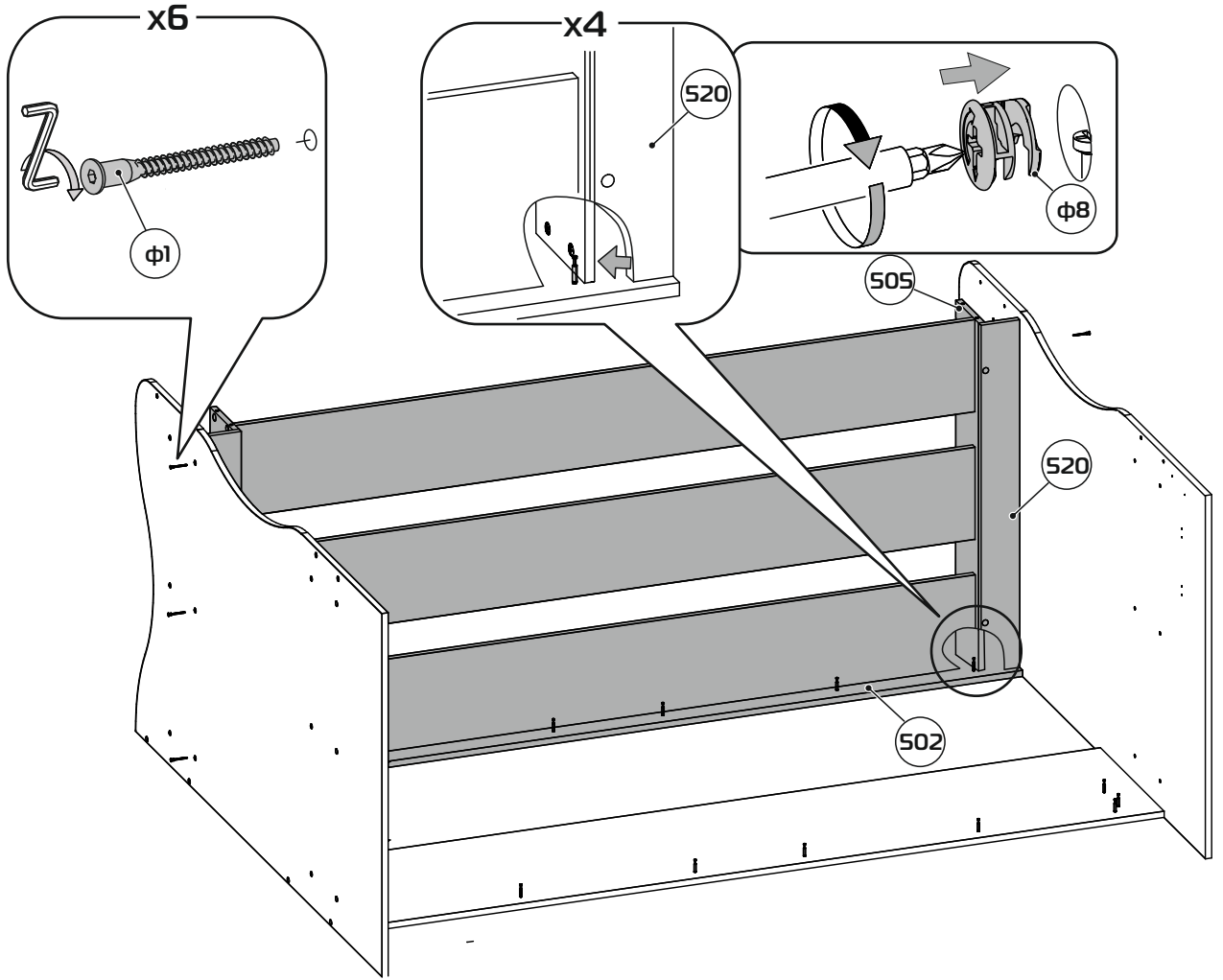


**Обратите внимание**  
деталь на данной иллюстрации  
перевернута относительно  
предыдущего шага

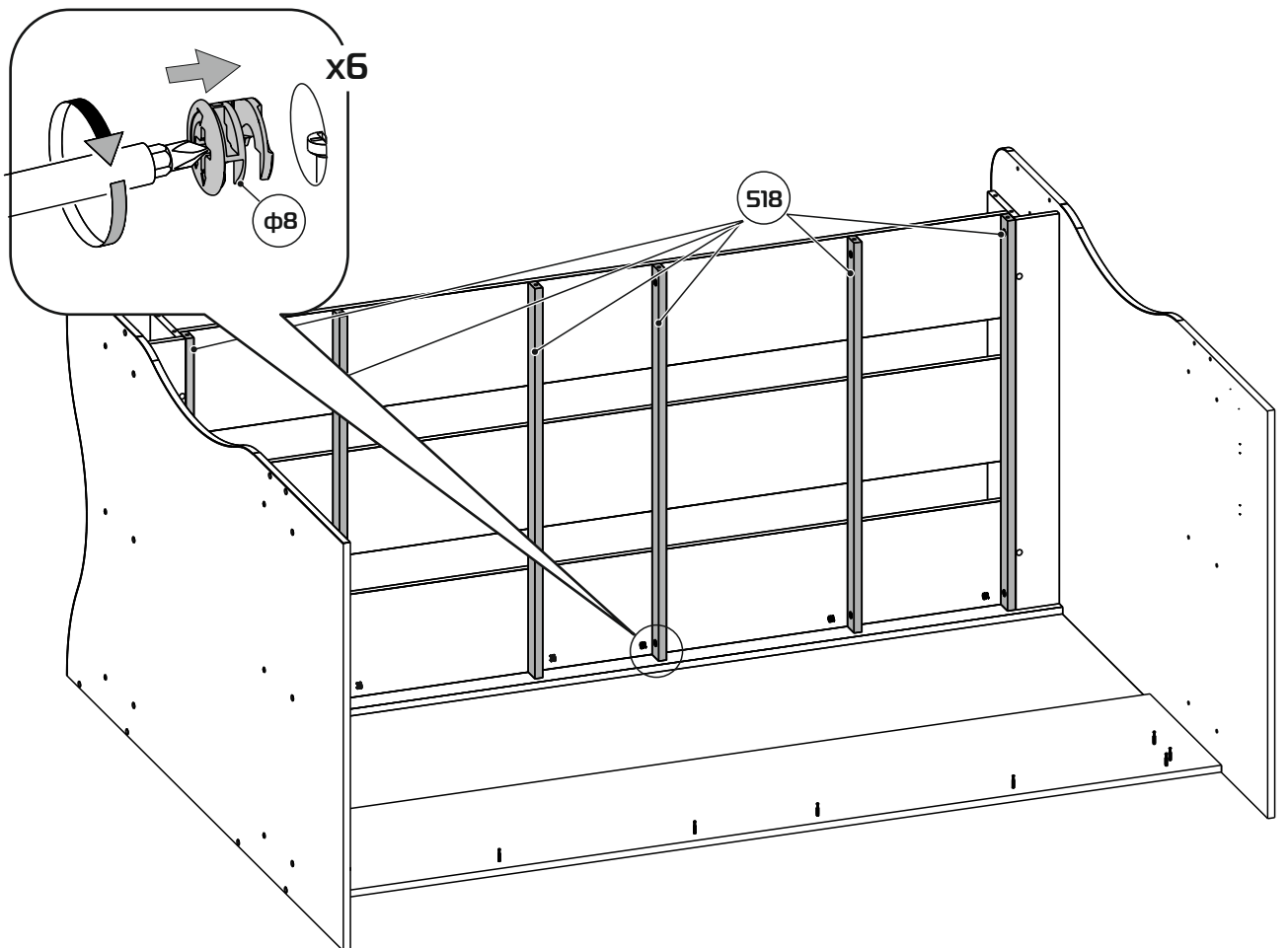
# 5



6

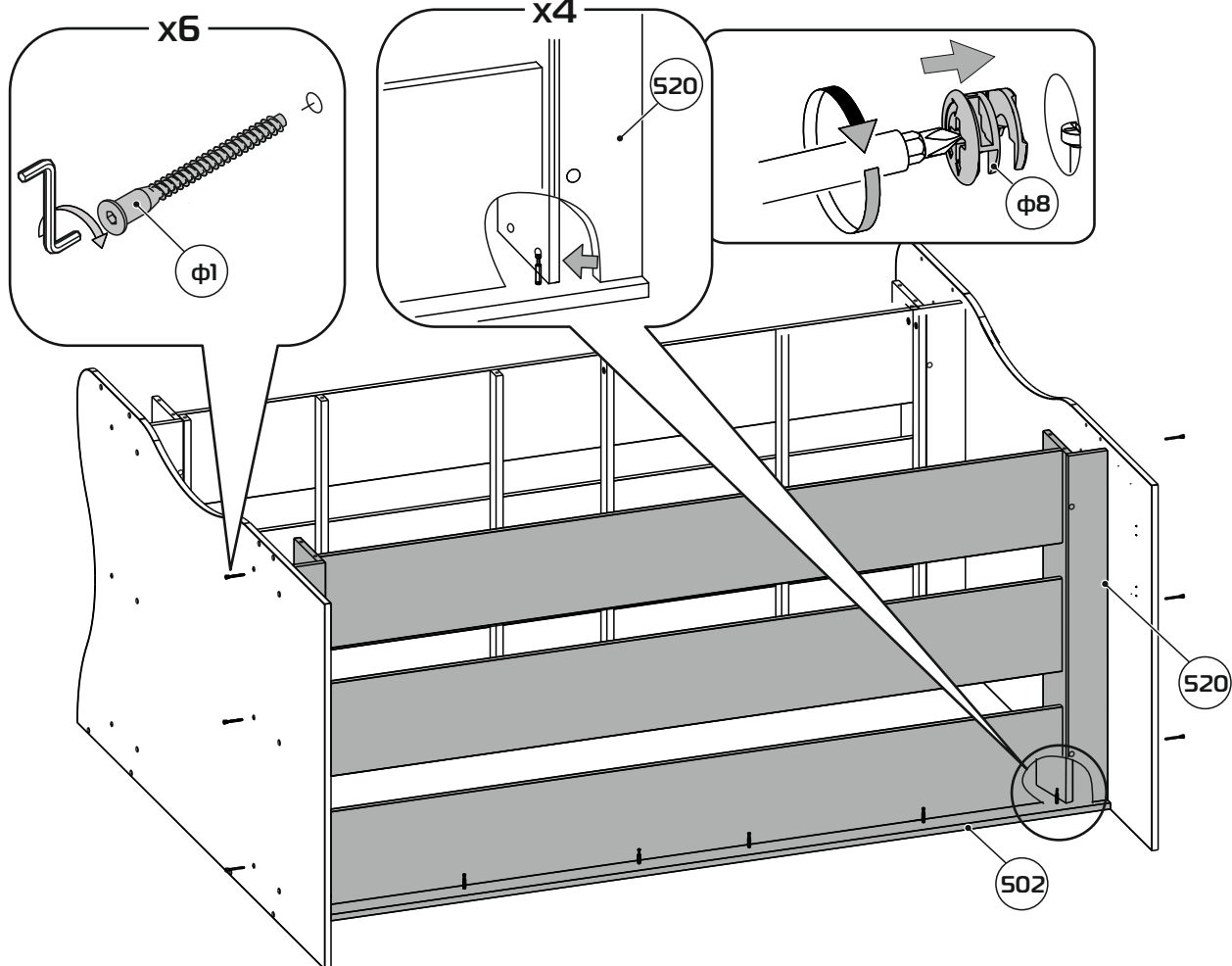


7

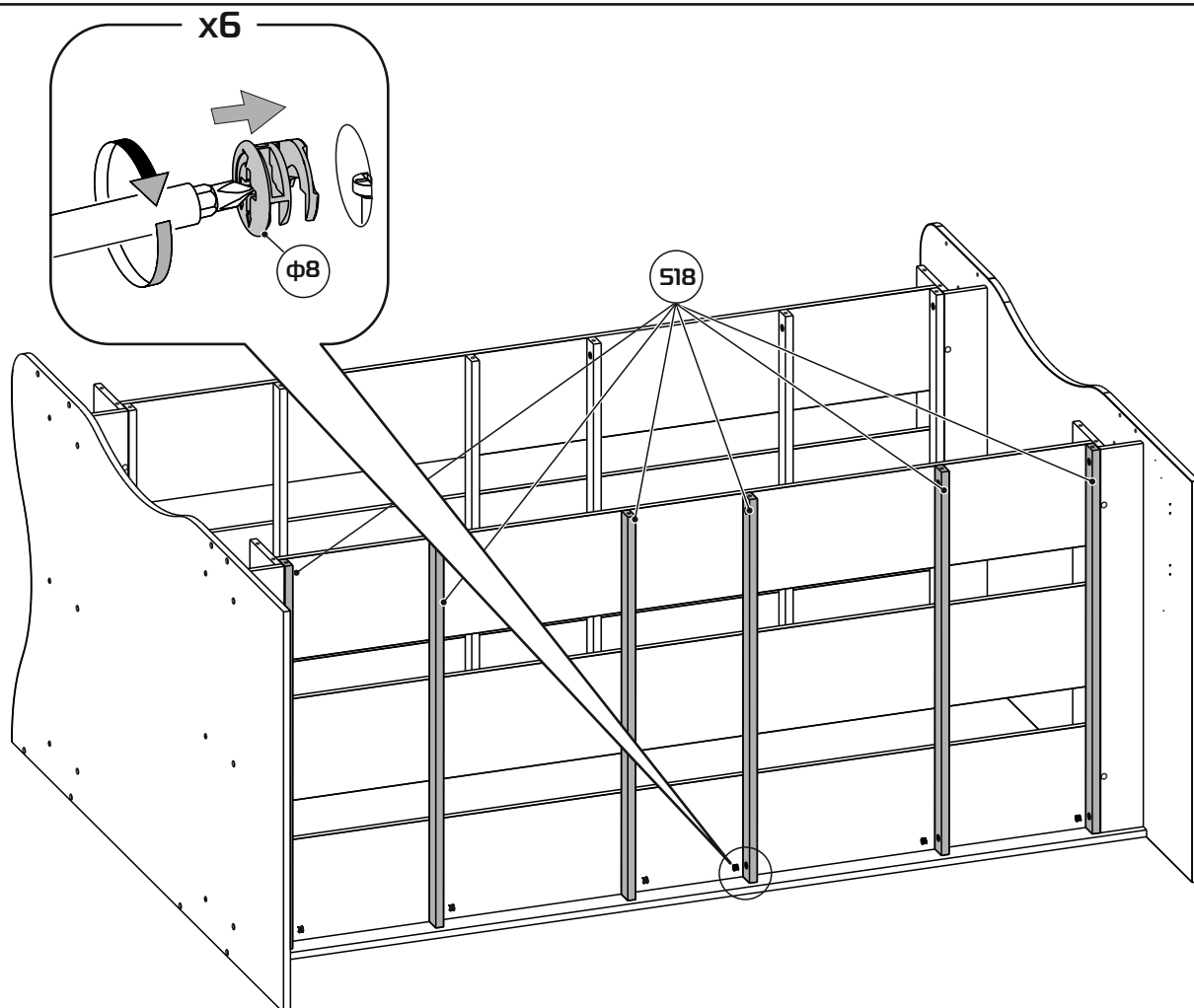




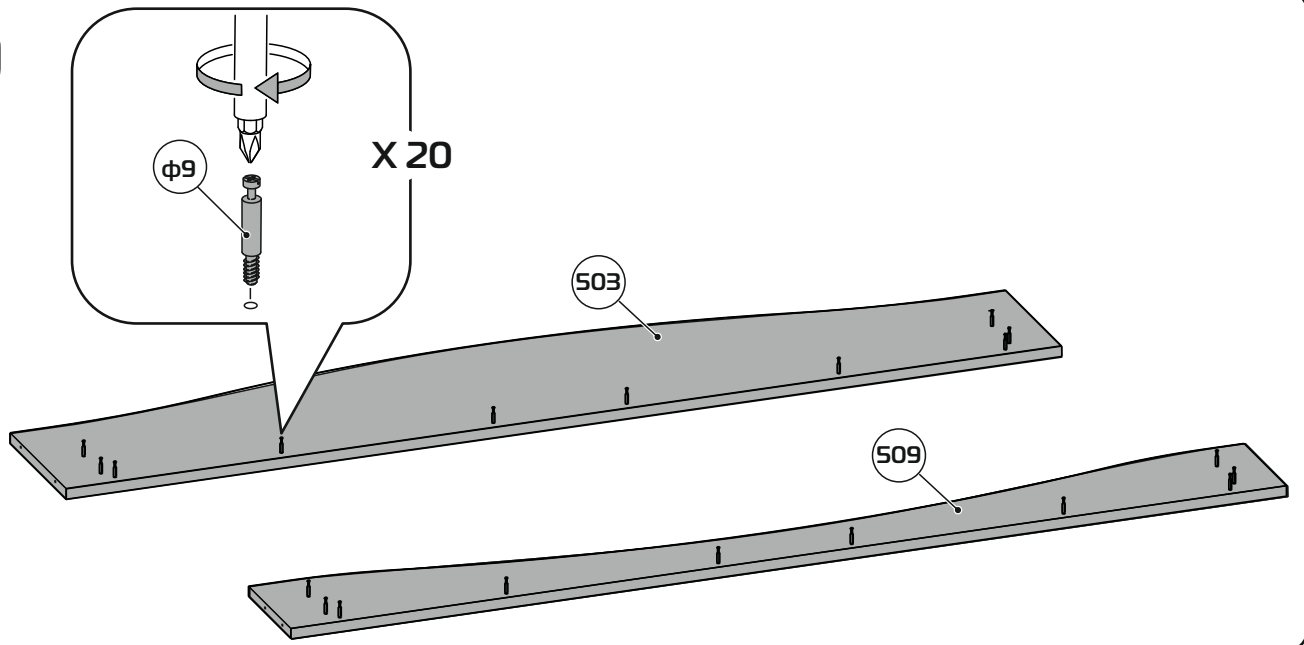
# 8



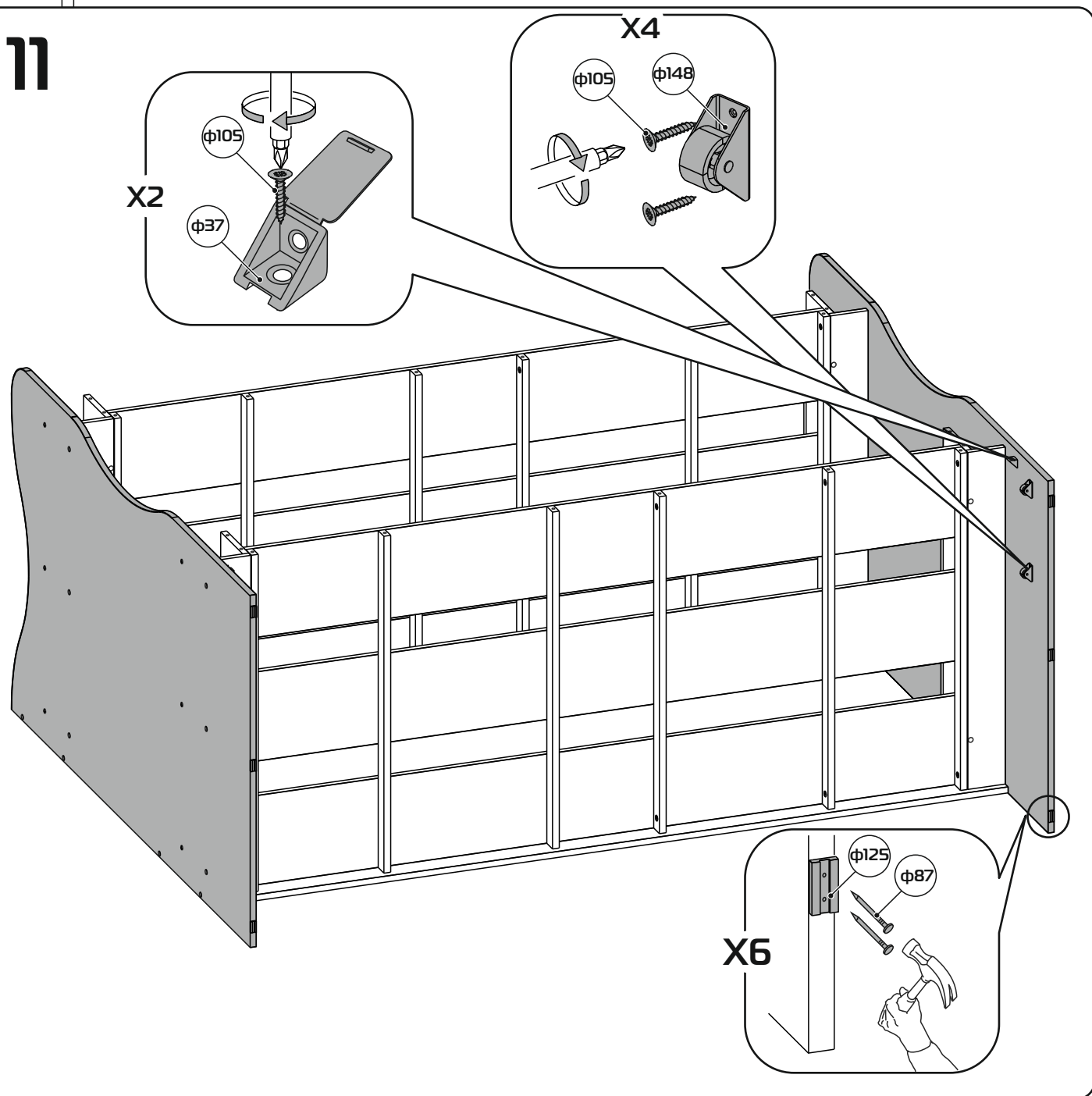
# 9



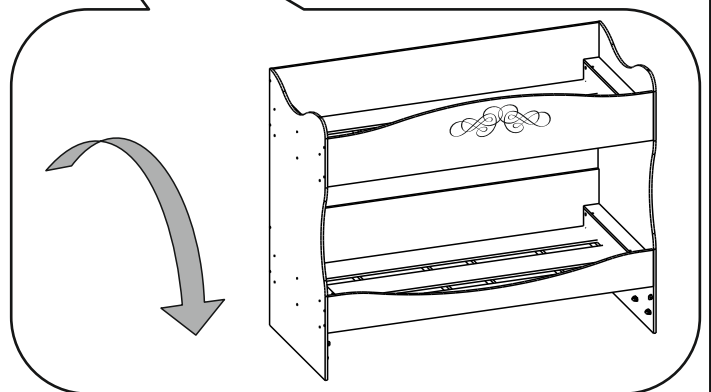
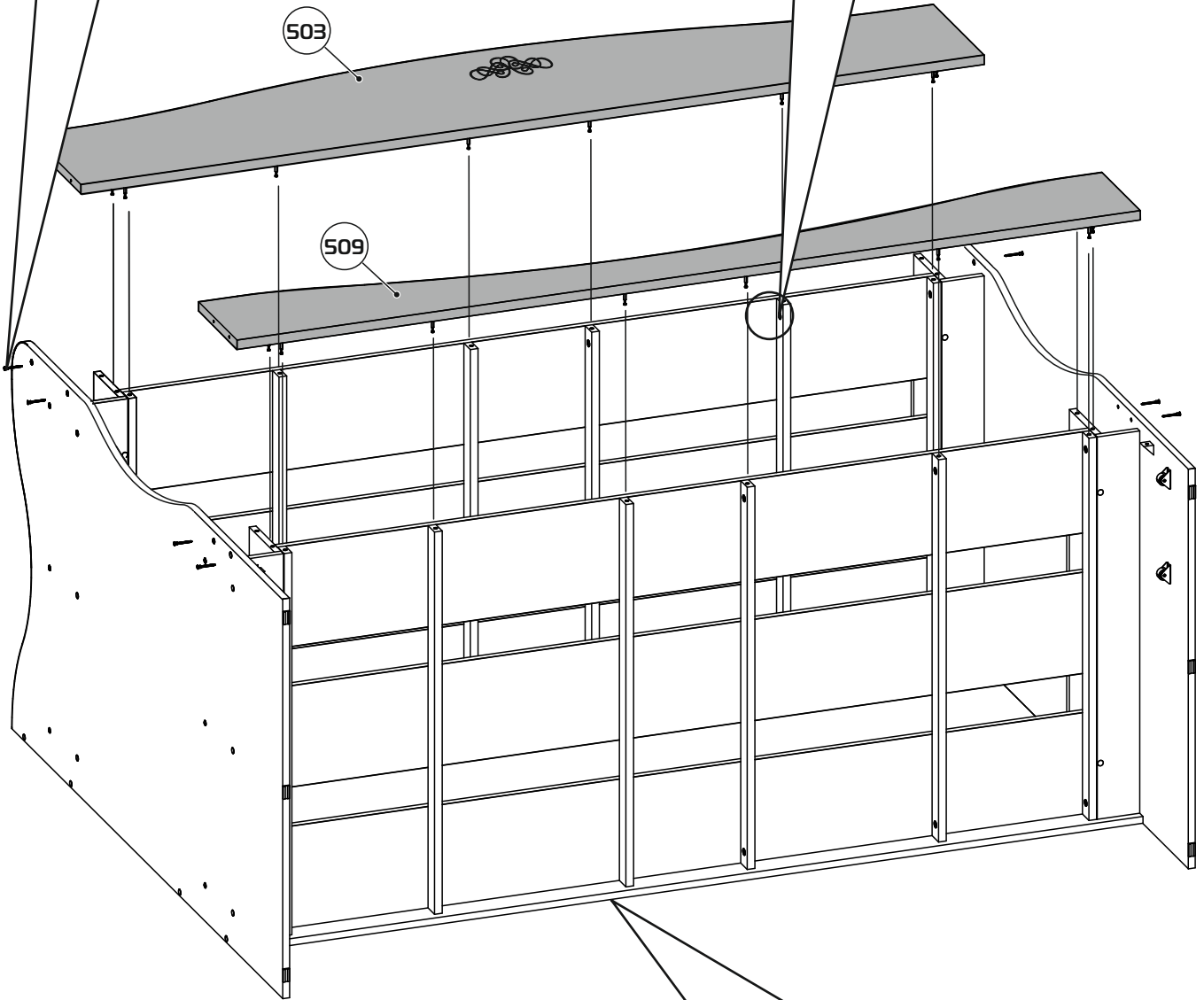
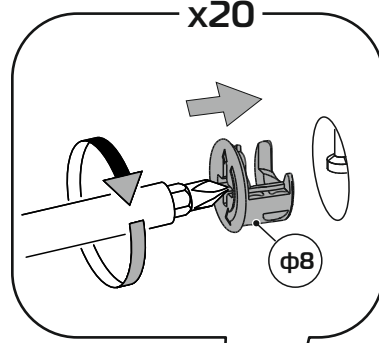
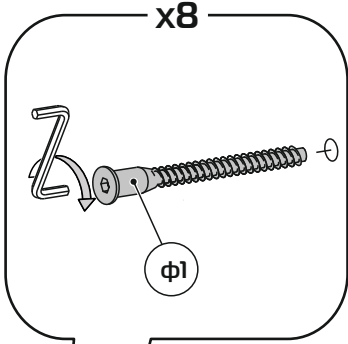
10



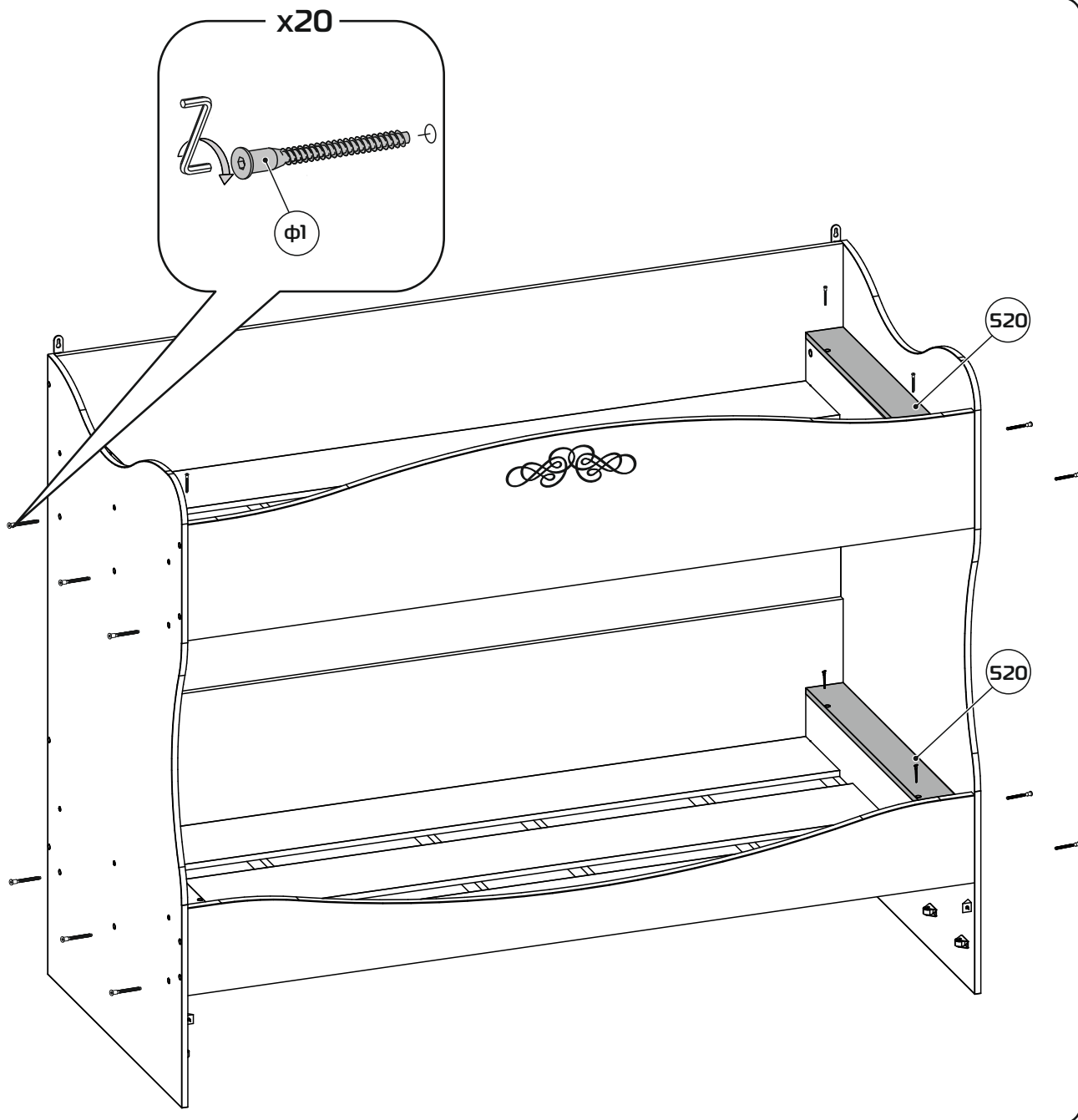
11



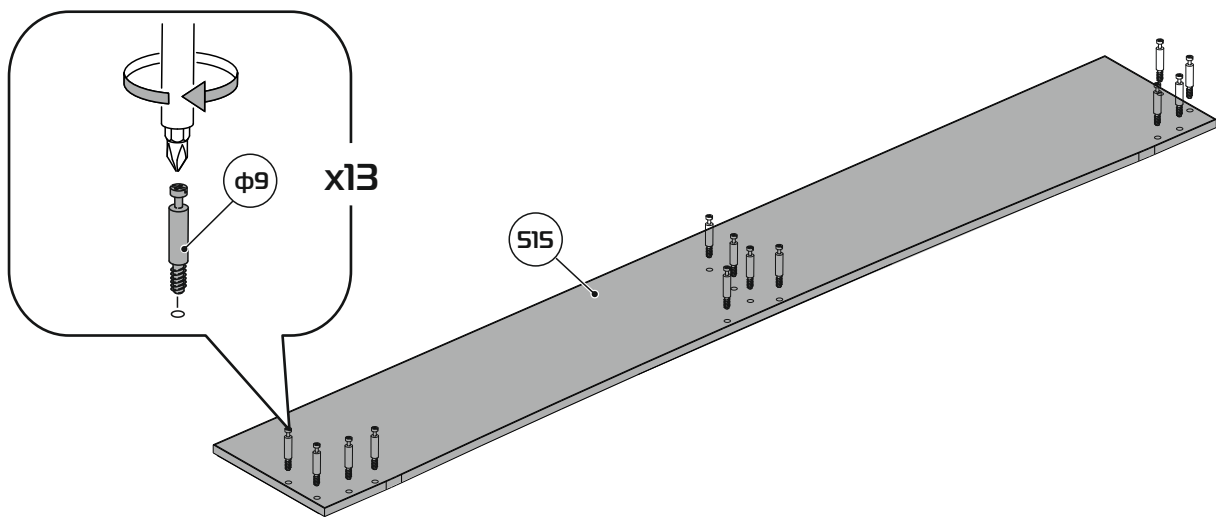
# 12



# 13



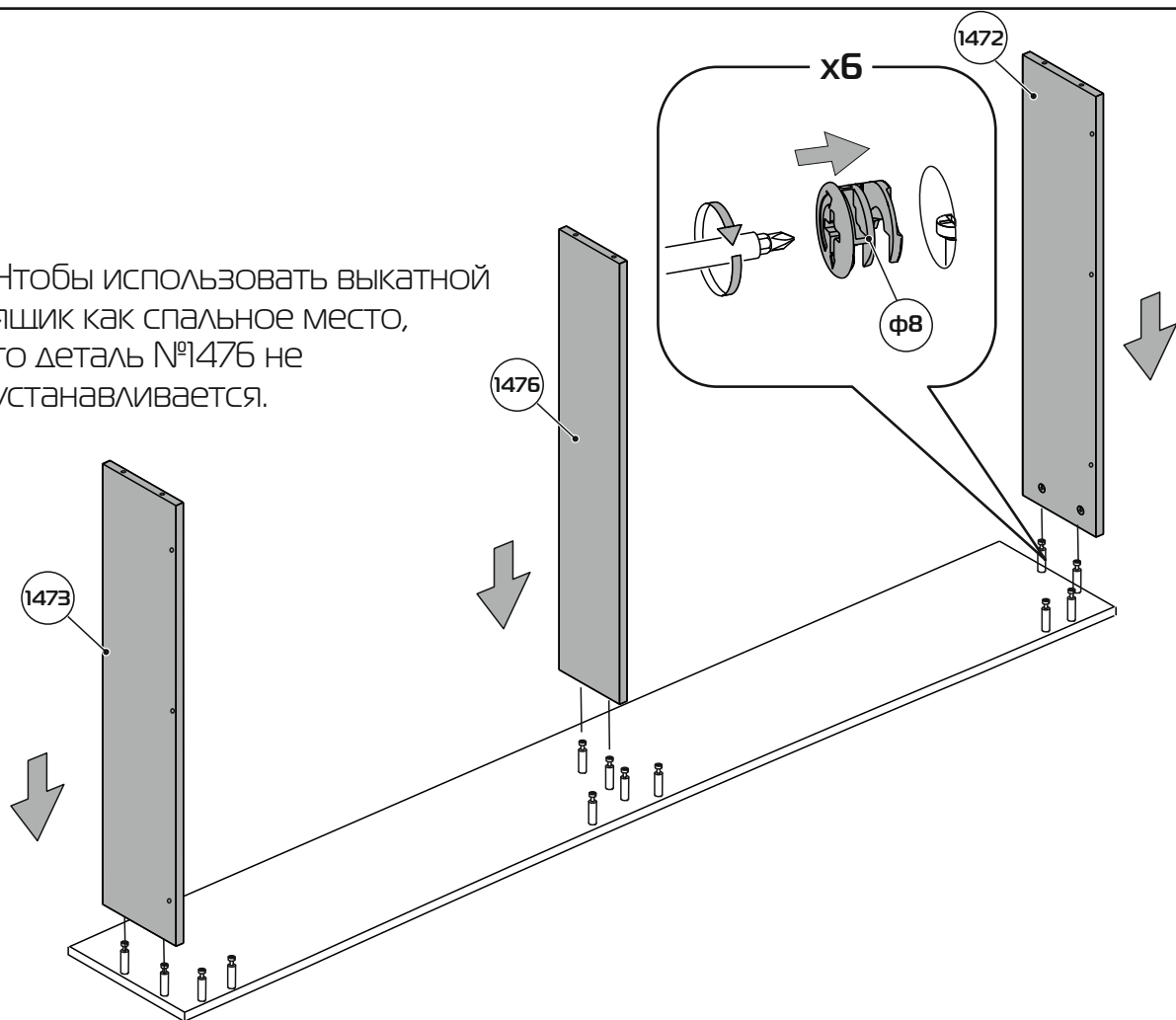
# 14



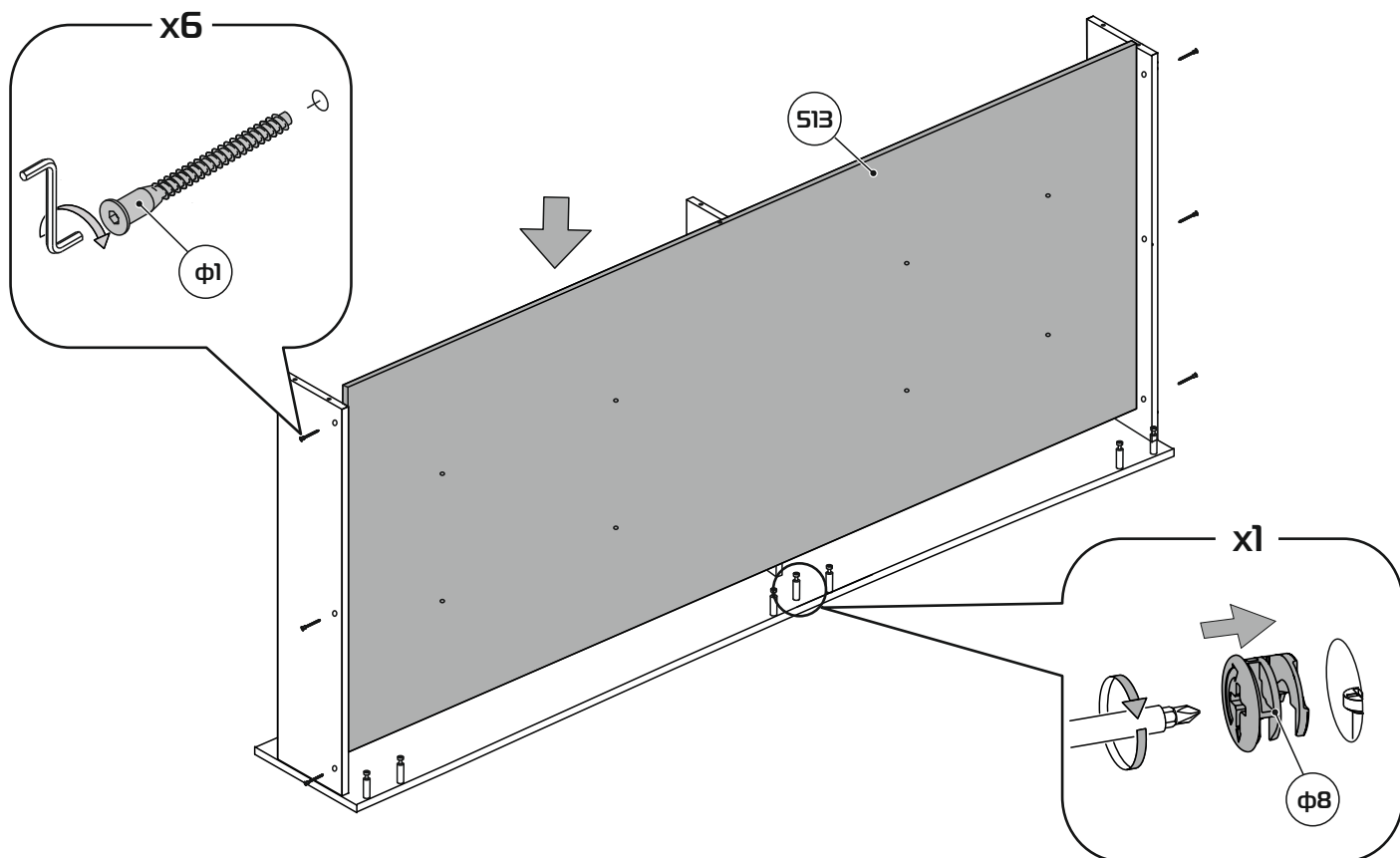
# 15



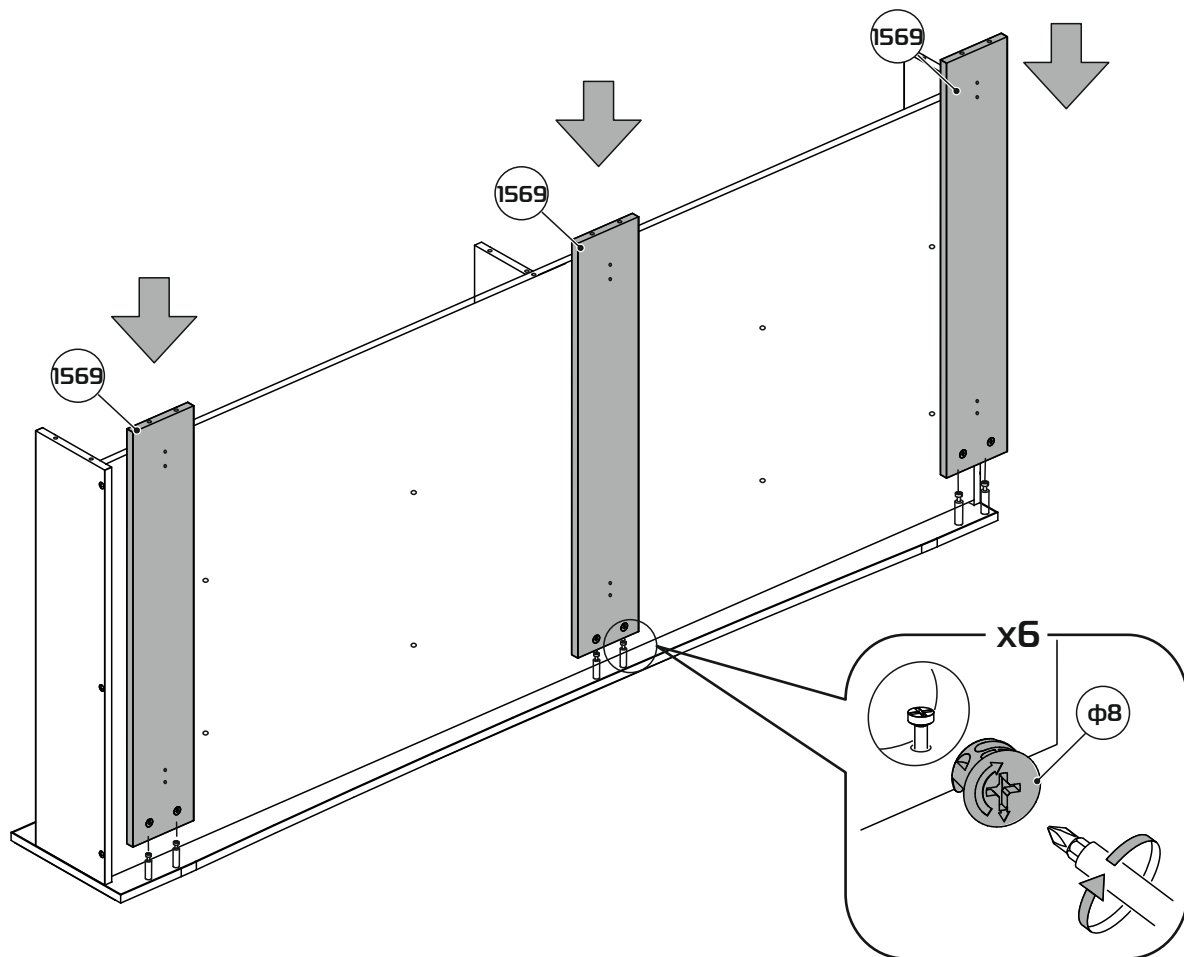
Чтобы использовать выкатной ящик как спальное место, то деталь №1476 не устанавливается.



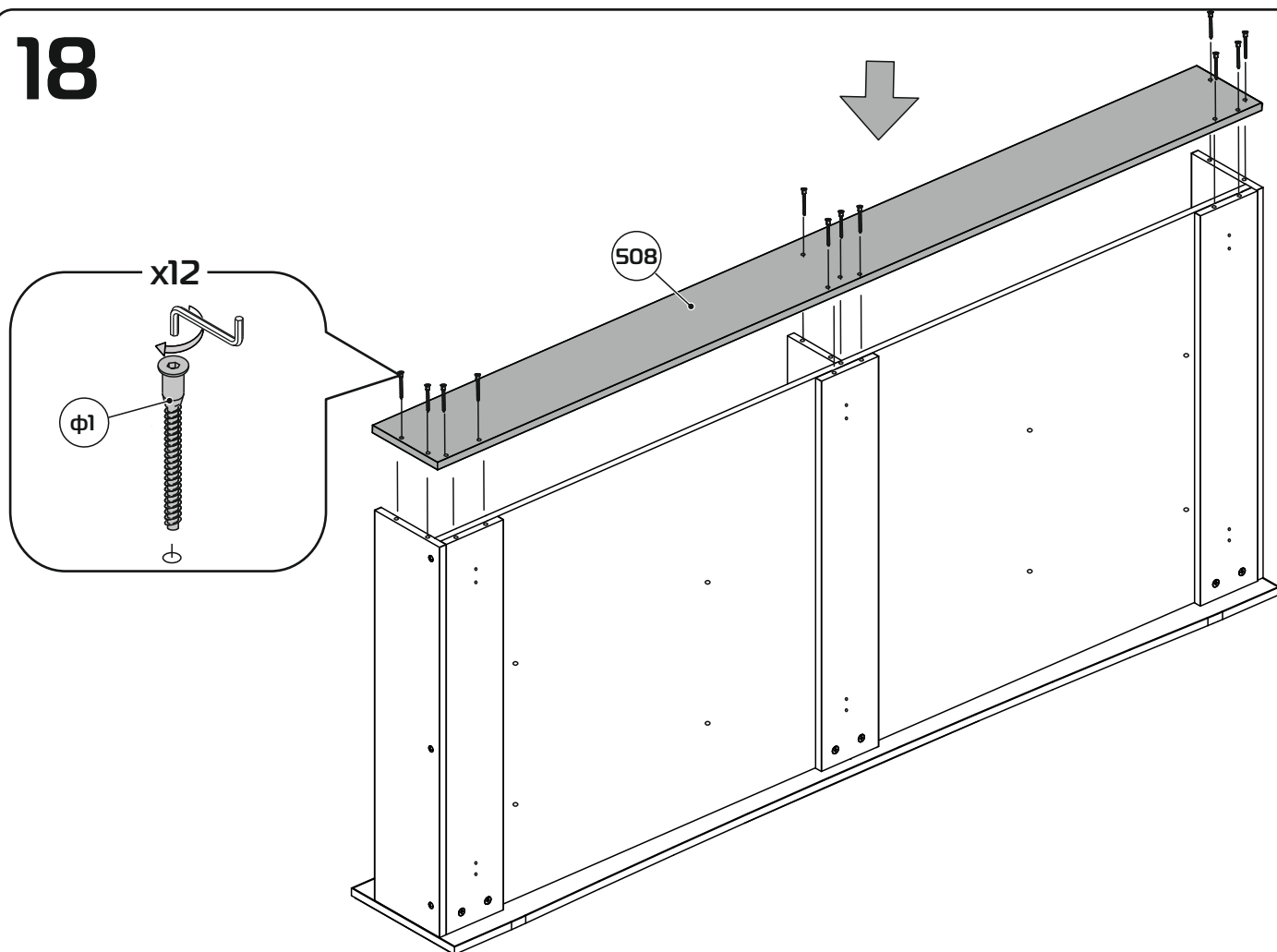
# 16



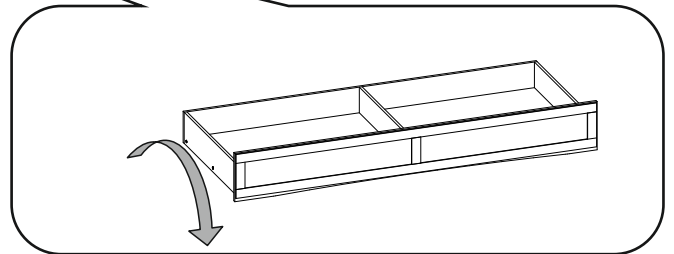
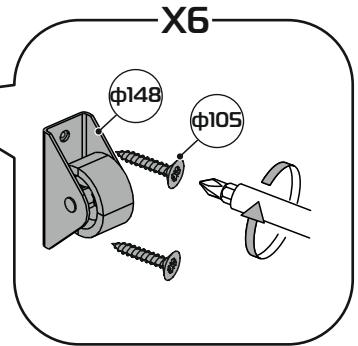
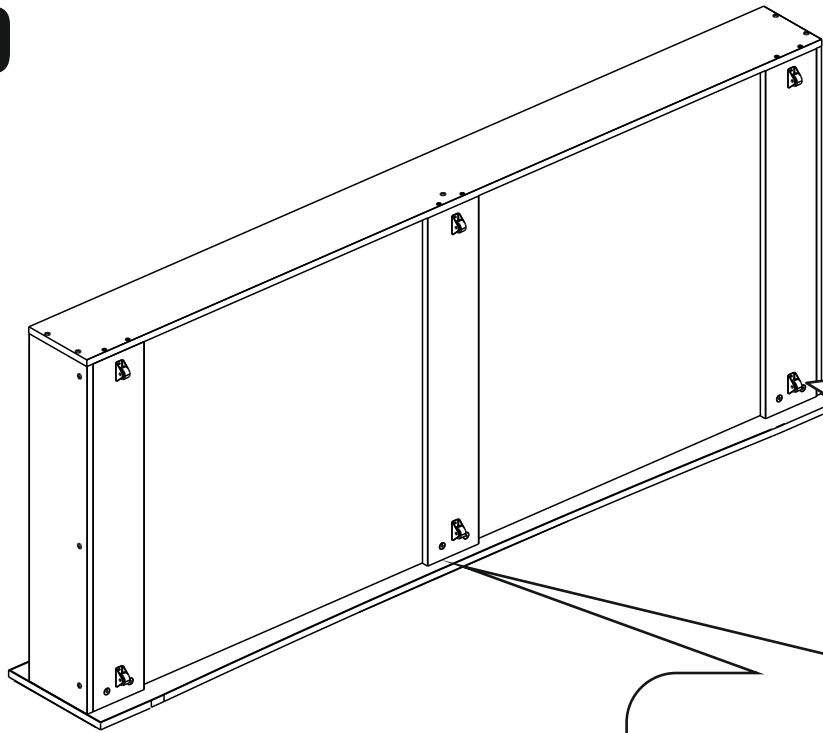
# 17



# 18



19



# Крепление корпуса к стене



Опрокидывание мебели может привести к серьезным или смертельным телесным повреждениям. Для предотвращения опрокидывания мебель должна быть постоянно прикреплена к стене.

Крепежные средства для крепления к стене не прилагаются.

Для разных материалов стен требуются различные крепления.

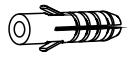

Используйте крепежные средства, подходящие для материала стен в Вашем доме.

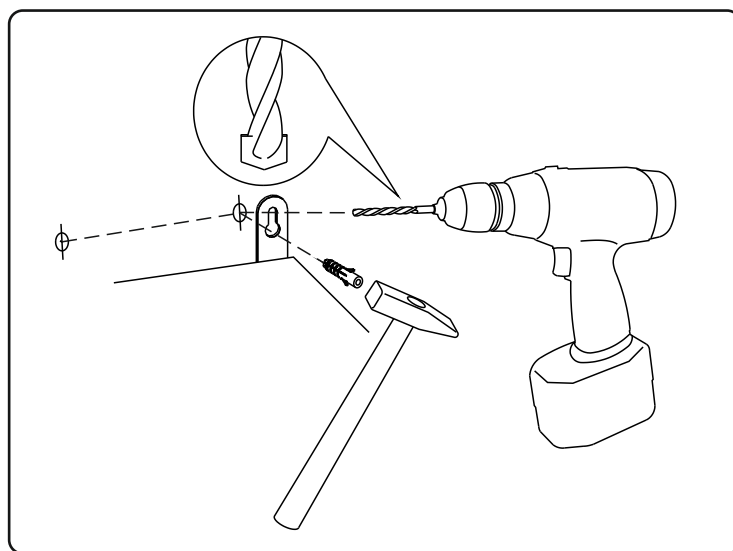
Если вы не уверены, какой тип крепления подходит к данному материалу, обратитесь в специализированный магазин.

Перед разметкой и сверлением отверстий в стене убедиться в отсутствии в ней эл.проводки и трубопроводов.

При необходимости перенести крепление в безопасное место.

Для сверления в капитальной стене использовать перфоратор.

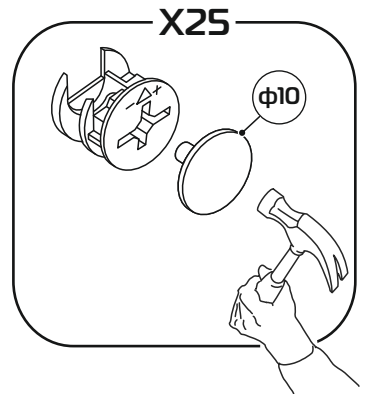
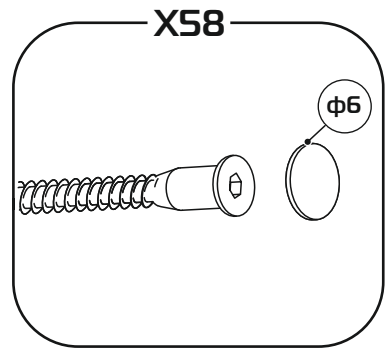
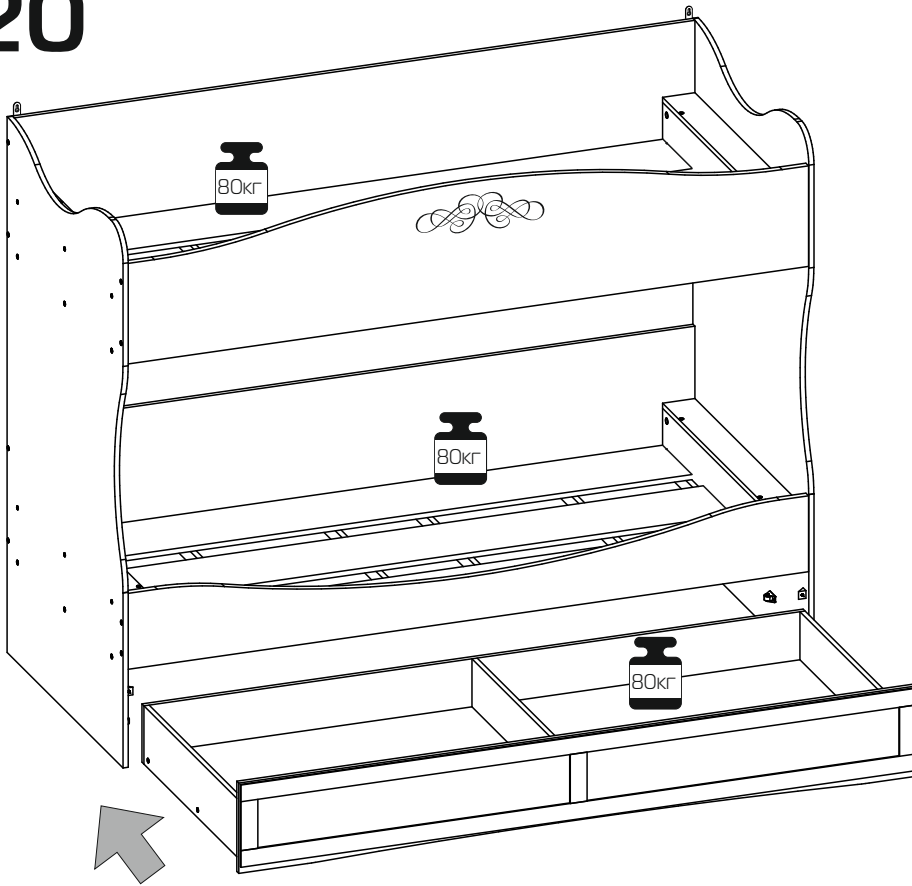
Просверлите отверстие и вставьте в них дюбели , подходящие для Вашей стены. Дюбели в комплект не входят. Затем с помощью подвесок  закрепите корпус изделия к стене.



**Для избежания повреждения газовых, вентиляционных водопроводных отверстий и электрических коммуникаций, обратите внимание на их расположение!**

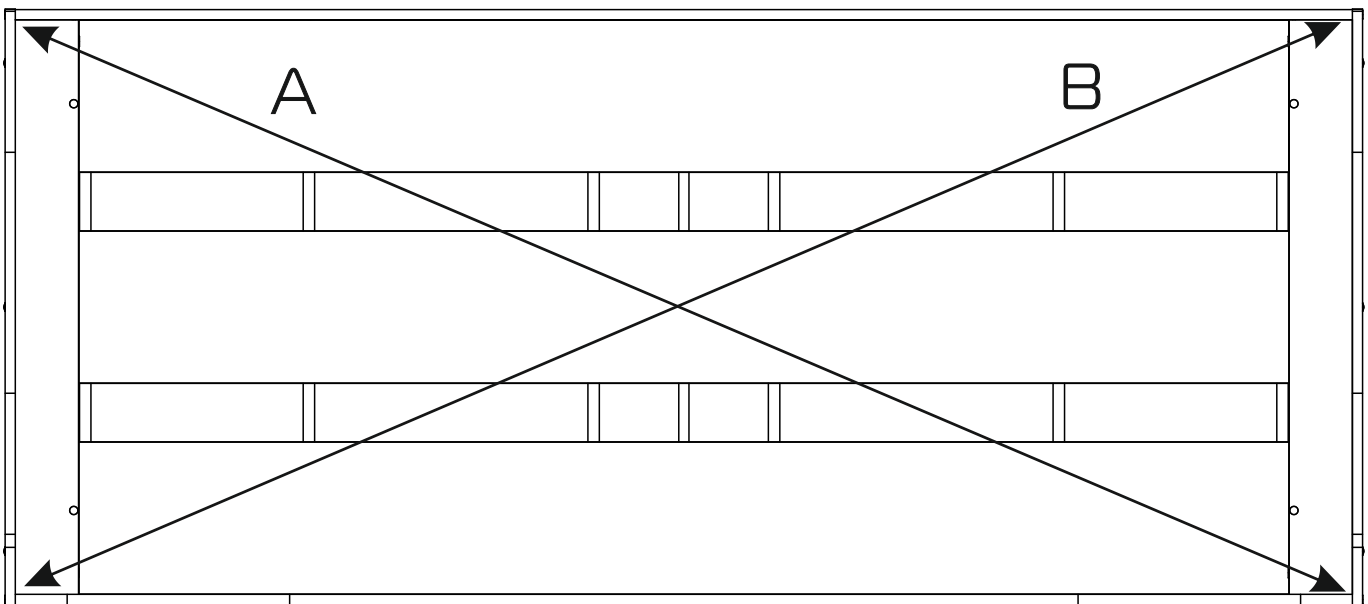
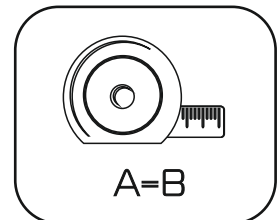


# 20



# 21

Прямоугольность собранных каркасов проверять рулеткой по диагонали



Примечание: Использовать матрас 1900x900x180мм, дополнительный матрас 2000x800 не выше 180мм!

# ГАРАНТИЙНЫЙ ТАЛОН

Заполняется магазином, где приобретено изделие

-----  
(Наименование изделия)

Дата выпуска \_\_\_\_\_

Дата продажи \_\_\_\_\_

Владелец изделия \_\_\_\_\_

(Фамилия, Имя, Отчество)

Адрес \_\_\_\_\_

Установлен дефект \_\_\_\_\_

Исправил мастер \_\_\_\_\_

(подпись)

## ГАРАНТИЯ

24 месяца со дня приобретения по предъявлению гарантийного талона по обнаруженным дефектам. За механические повреждения, потертости, сколы, фабрика ответственности не несет.

Наш адрес: РОССИЯ, 427628, Удмуртская республика, г. Глазов, ул. Сибирская, 42.

Контактный телефон: 8 (341-41) 2-58-38

"бесплатный звонок по России 8-800-100-2600"

-----  
(линия отреза)

## ПАСПОРТ

1. Дата выпуска

2. Отметка магазина о продаже

3. Штамп магазина

4. " \_\_\_\_ " \_\_\_\_\_ 201\_\_ г.

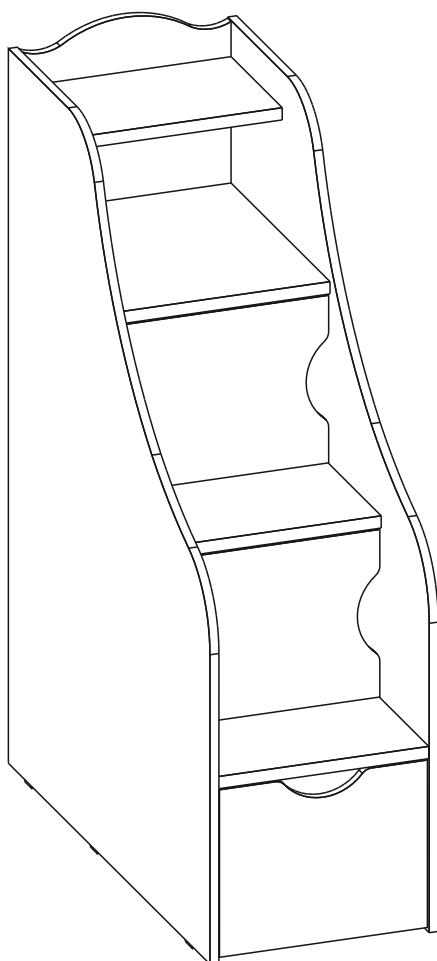
Пункты 2,3,4 заполняются в магазине при покупке мебели.

Сертификат \_\_\_\_\_

Модульная серия корпусной мебели "ADELE"

# ADELE 91

Тумба-лестница





## Правила и условия безопасной эксплуатации мебели.

Срок, в течение которого мебель сохраняет красоту и исправность, в значительной степени зависит от условий её эксплуатации. Придерживаясь некоторых простых практических советов, Вы сможете поддерживать всегда в наилучшем состоянии все элементы Вашей мебели.

### o **Климатические характеристики и условия окружающей среды**

Так как мебельные изделия чувствительны к свету, влажности и сухости, к теплу и холоду, рекомендуется избегать продолжительного воздействия одного или нескольких этих условий, так как это вызывает ускоренное старение, коробление и деформацию элементов мебели.

### o **Свет**

Не допускайте прямого воздействия солнечных лучей на мебельные изделия. Продолжительное прямое воздействие света на некоторые участки может вызвать изменение их цветовых характеристик по сравнению с другими участками, которые меньше подвергались воздействию.

### o **Температура**

Высокие значения тепла или холода, а также внезапные перепады температуры могут серьезно повредить мебельное изделие или его части. Мебельные изделия не должны располагаться ближе одного метра от источников тепла. Рекомендуемая температура воздуха для хранения и эксплуатации от +10 до +25С. Не допускайте попадания на мебельные изделия горячих предметов (утюги, посуда с кипятком и пр.), а также продолжительного воздействия вызывающих нагревание излучений (свет мощных ламп, микроволновые излучатели и т.п.).

### o **Влажность**

Рекомендуемая относительная влажность местонахождения мебельного изделия 60 - 70%. Не следует поддерживать в течение продолжительного времени условий крайней влажности и (или) сухости, а тем более их периодической смены. С течением времени такие условия могут повлиять на целостность мебельных изделий и их элементов. Если такие условия были созданы, рекомендуется часто проветривать помещения и по мере возможности пользоваться осушителями или увлажнителями для нормализации влажности.

### o **Агрессивные среды и абразивные материалы**

Ни в коем случае не допускайте воздействие на мебельные изделия агрессивных жидкостей (кислот, щелочей, растворителей и т.п.), содержащих такие жидкости продуктов и их паров. Подобные вещества и соединения являются химически активными, реакция с ними может повлечь негативные последствия для Вас и Вашего имущества. Также стоит помнить, что некоторые специфические моющие (чистящие) составы могут содержать высокую концентрацию агрессивных химических веществ и/или абразивные составы. Применение подобных моющих средств недопустимо.

### o **Уход за мебелью**

Всегда содержите поверхности мебели в полной сухости. Поверхности деталей мебели следует протирать сухой мягкой тканью (фланель, сукно, войлок и т.п.). Уход за рабочими поверхностями (столешницы, фасады и т.п.), как правило, должен осуществляться мягкой влажной тканью или специальной щеткой, возможно, с применением соответствующих моющих средств или полироли (недопустимо применение моющих средств, содержащих абразивные вещества). Рекомендуется очищать мебель, как можно скорее, после того, как она испачкалась. Если Вы оставите загрязнение на некоторое время, то заметно повышается опасность образования разводов, пятен и повреждений мебельных изделий или их частей. В случае стойких загрязнений рекомендуется использовать специальные очистители, которые в настоящее время представлены в достаточно большом ассортименте. В этом случае необходимо следовать инструкциям производителей очистителей о порядке и области их применения.

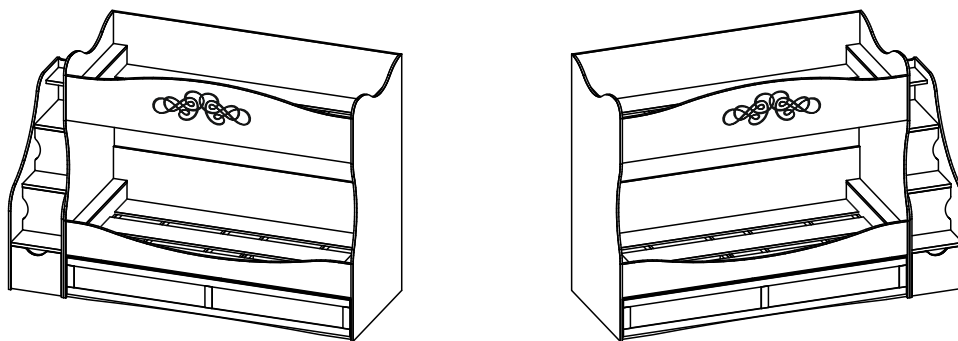
### o **Эксплуатация**

Нагрузка на детали не должна превышать установленных норм. Допустимая нагрузка на одну ступеньку не более 80кг, на ящики не более 10 кг. Не рекомендуется прыгать на изделии, подвергать его повышенным динамическим нагрузкам.

При трансформации мебели следует избегать излишних усилий, рывков, перекосов элементов механизма.

Рекомендуется периодически проверять плотность резьбовых соединений и подтягивать их при необходимости.

Возможные компоновки ADELE 91 (молодежная) Тумба-лестница  
с ADELE 90 (молодежная) Кровать двухъярусная



Примечание!

Тумбу-лестницу необходимо прикрепить к Кровати двухъярусной с помощью межсекционной стяжки, предварительно просверлив под нее отверстия  $\varnothing 6$  мм



### Перед сборкой:

#### - Проверьте внешний вид и целостность деталей в упаковке.

Претензии по их повреждению принимаются только у изделий без следов сборки.

#### - Проверьте количество деталей и фурнитуры по перечню.

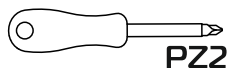
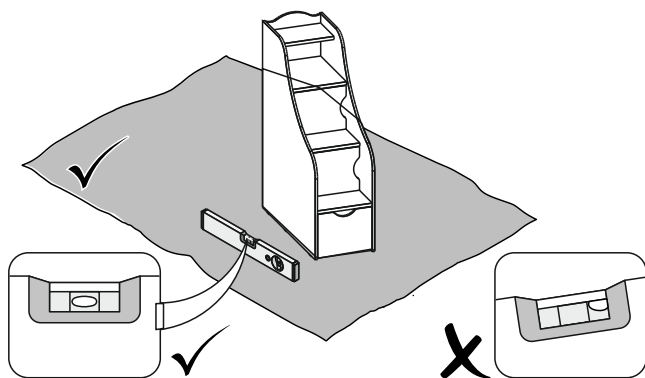
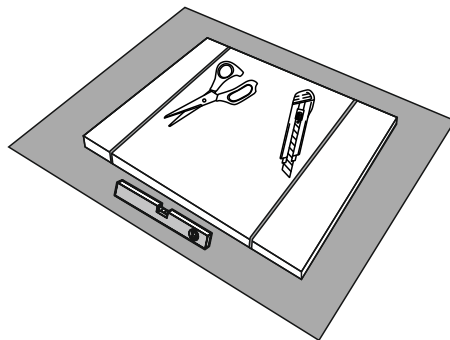
Предприятие-изготовитель оставляет за собой право вносить конструктивные изменения в изделие, заменять фурнитуру и метизы на аналогичные. При недокомплекте или поломке детали обратитесь в магазин для ее замены.

#### - Соблюдайте порядок сборки, приводимый в данной инструкции.

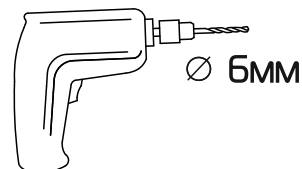
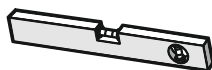
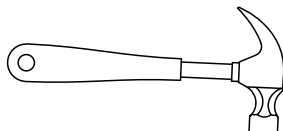
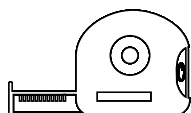
При несоблюдении инструкции по сборке и эксплуатации с предприятия-изготовителя снимают гарантийные обязательства.

#### - Перемещайте мебель и ее детали бережно, слегка приподнимая их.

Это позволит исключить деформации и поломки.



PZ2



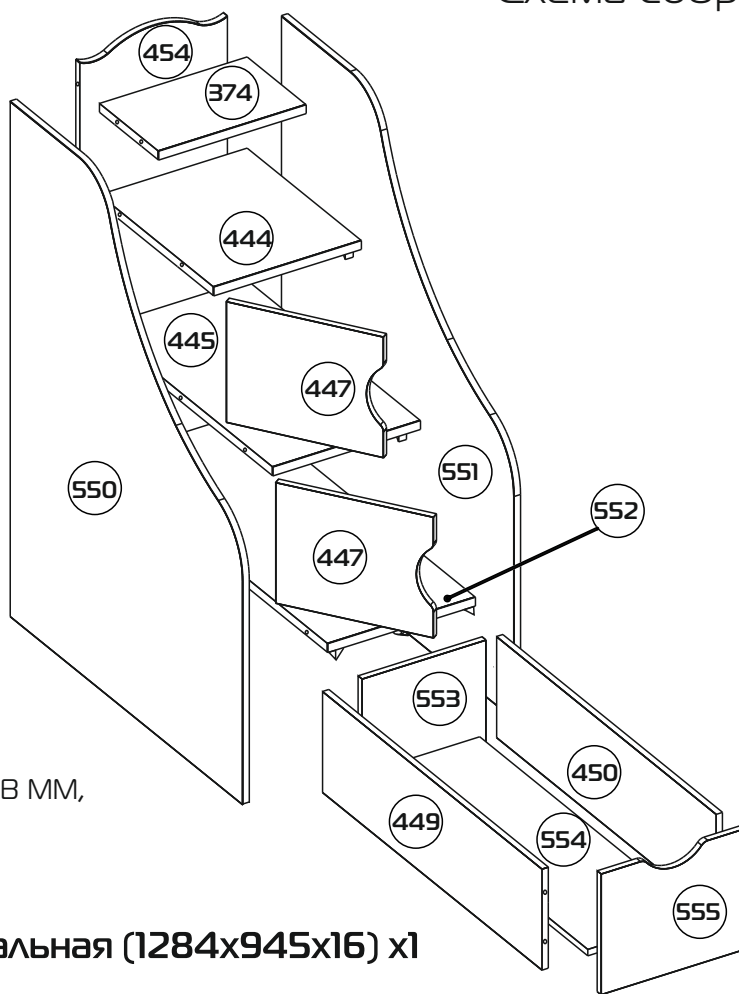
Ø 6мм



### Примечание:

- Неиспользуемые технологические отверстия фурнитурой не комплектуются.
- С целью сохранения долговечности изделия необходимо: раз в три месяца производить подтяжку эксцентриковых стяжек.
- Изделия набора после сборки соединить между собой межсекционной стяжкой, предварительно просверлив под нее отверстия Ø6мм.

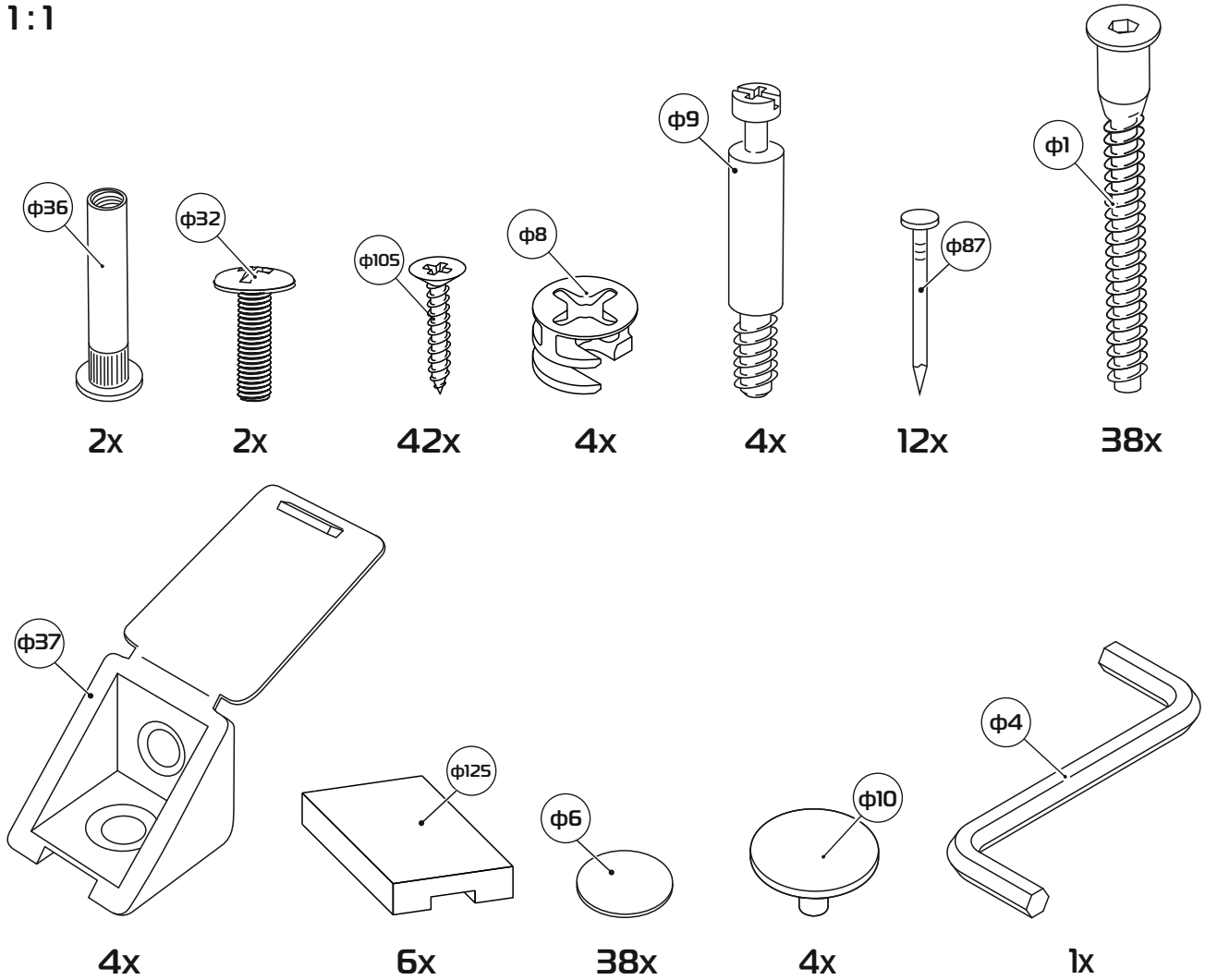
## Схема сборки изделия



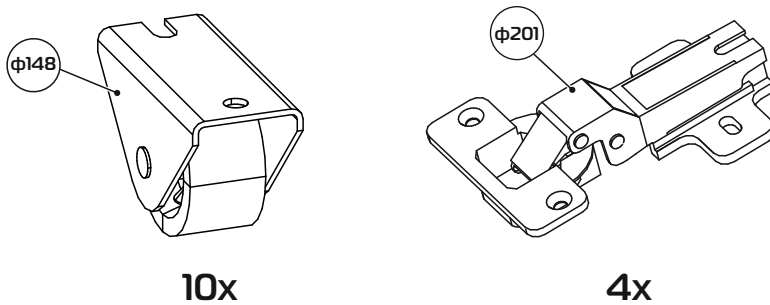
Габаритные размеры в мм,  
406x945x1322

- 550 - Стенка вертикальная (1284x945x16) x1
- 551 - Стенка вертикальная (1284x945x16) x1
- 454 - Стенка вертикальная (1317x374x16) x1
- 374 - Стенка горизонтальная (240x374x22) x1
- 444 - Стенка горизонтальная (464x374x22) x1
- 445 - Стенка горизонтальная (704x374x22) x1
- 552 - Стенка горизонтальная (927x374x22) x1
- 447 - Дверь (370x301x16) x2
- 555 - Стенка лицевая ящика (370x301x16) x1
- 554 - Дно ящика (891x282x16) x1
- 450 - Стенка боковая ящика (891x252x16) x1
- 449 - Стенка боковая ящика (891x252x16) x1
- 553 - Стенка задняя ящика (314x252x16) x1

1:1



1:2



φ148 - Ролик выкатной - (x10)

φ201 - Подпятник - (x6)

φ37 - Уголок пластмассовый - (x4)

φ4 - Ключ шестигранный S4 - (x1)

φ105 - Шуруп 4x16 - (x42)

φ6 - Заглушка самоклеющаяся - (x38)

φ8 - Эксцентрик - (x4)

φ87 - Гвоздь 1,6x25 - (x12)

φ9 - Шток эксцентрика - (x4)

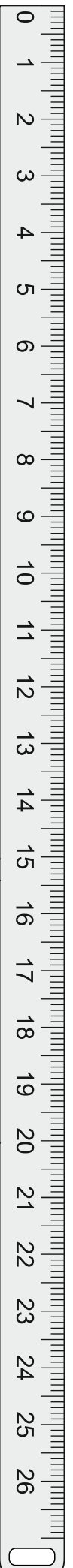
φ201 - Петля вкладная - (x4)

φ1 - Винт конфирмат 7x50 - (x38)

φ32 - Винт M4x15 - (x2)  
(стяжка межсекционная)

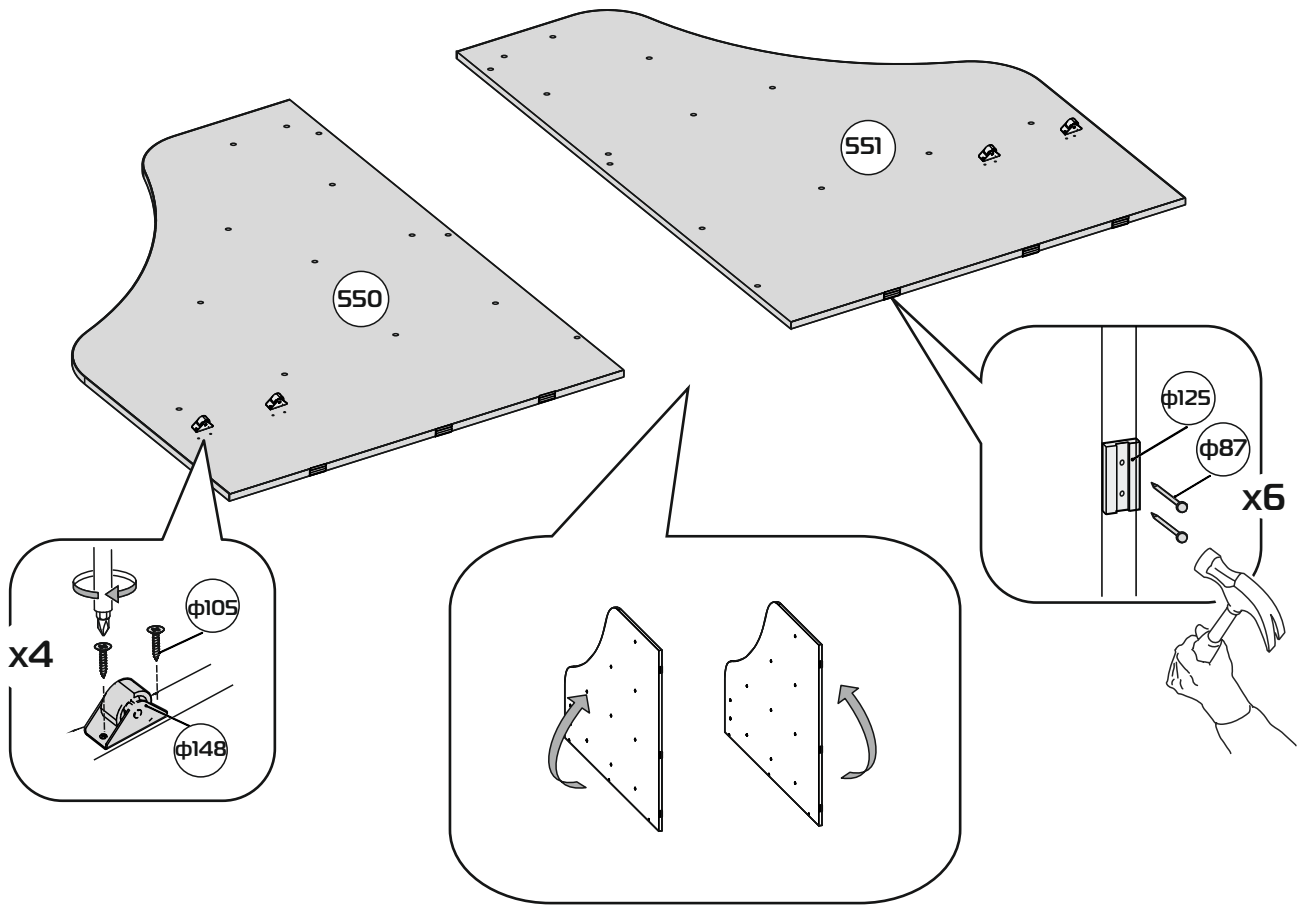
φ10 - Заглушка эксцентрика - (x4)

φ36 - Гильза M4x27 - (x2)  
(стяжка межсекционная)

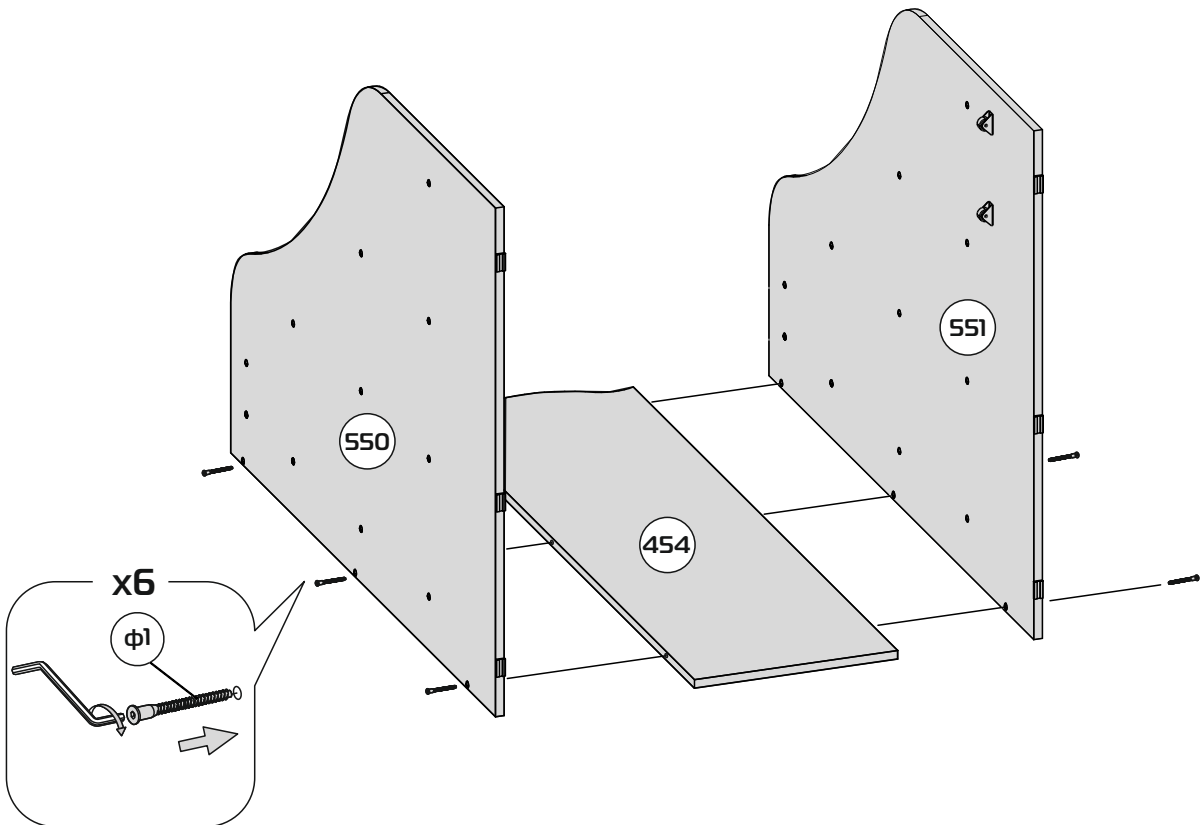




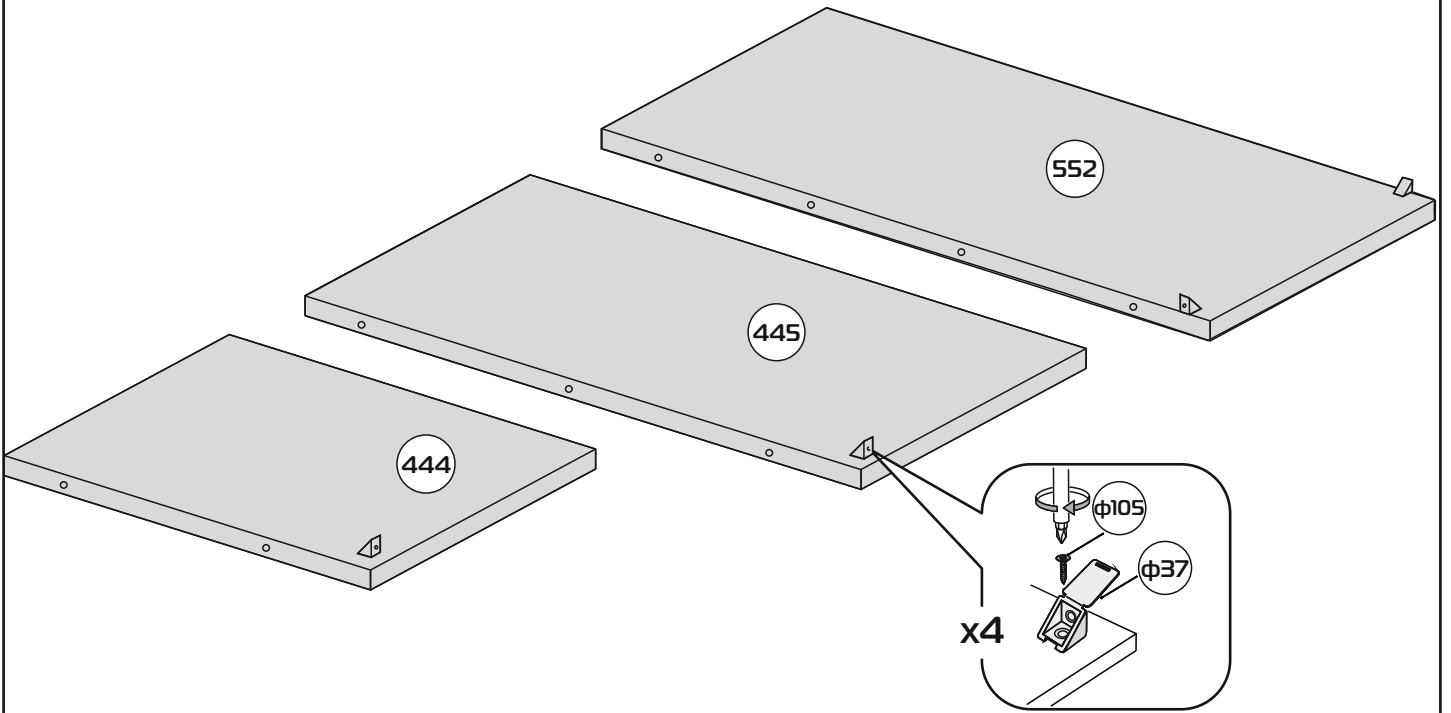
# 1



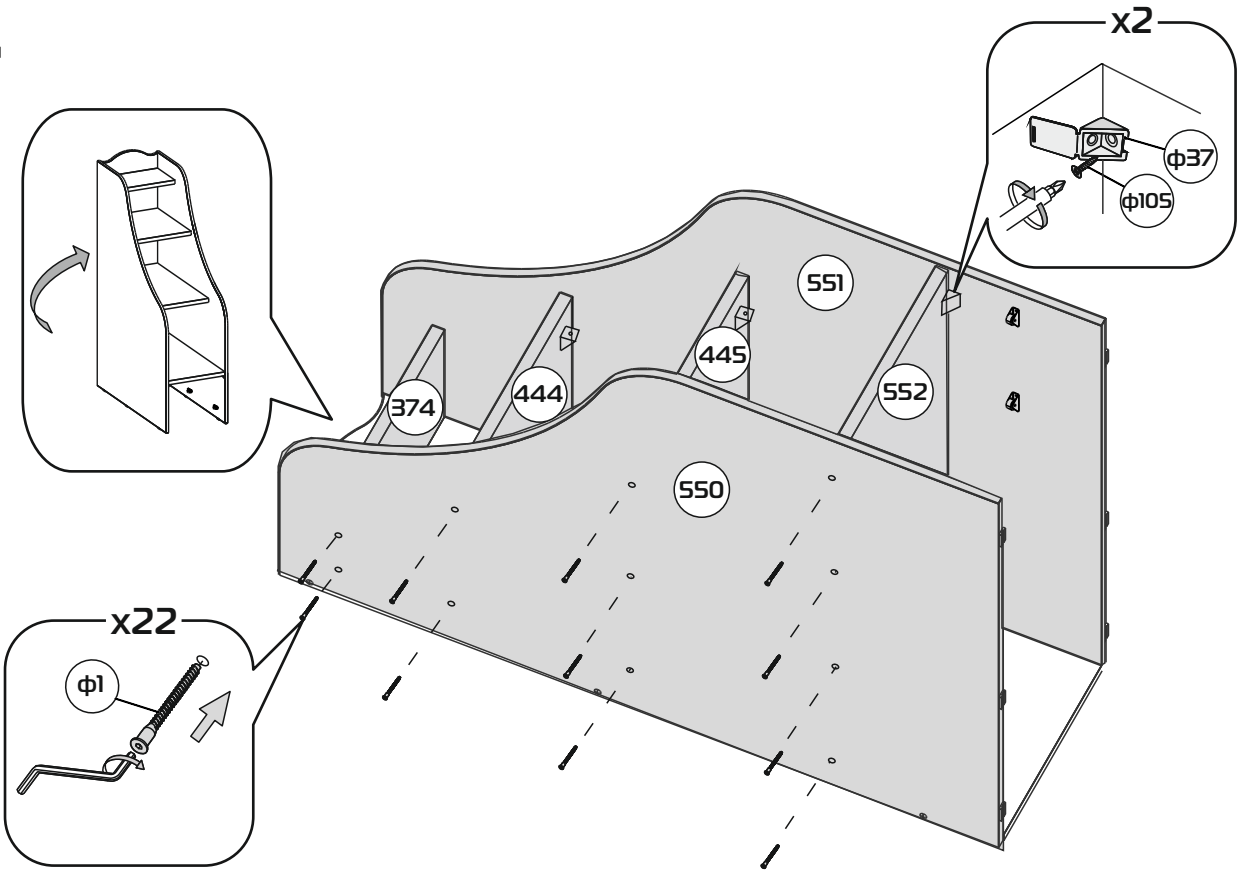
# 2



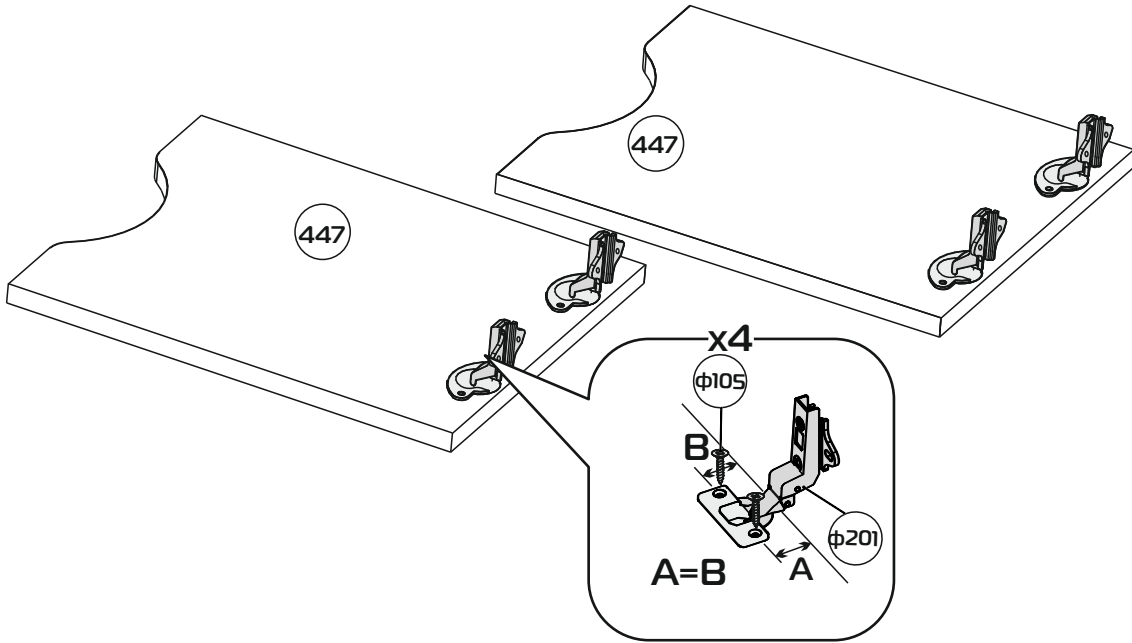
# 3



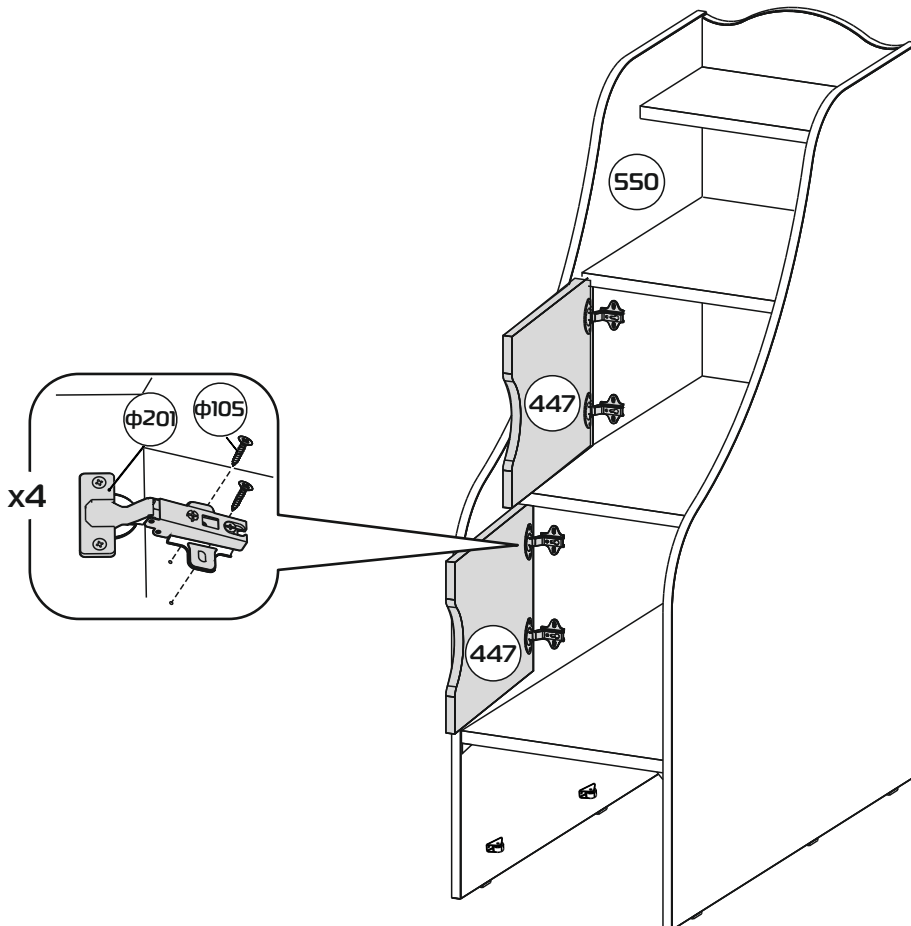
# 4



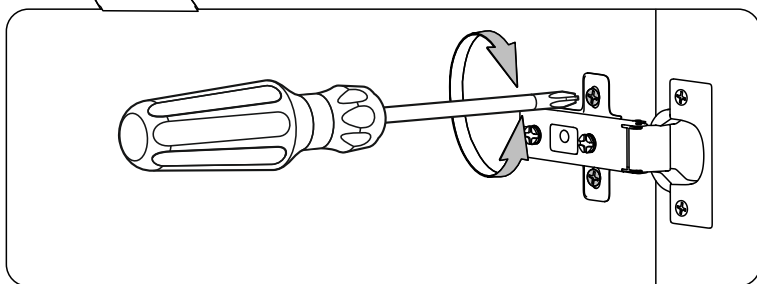
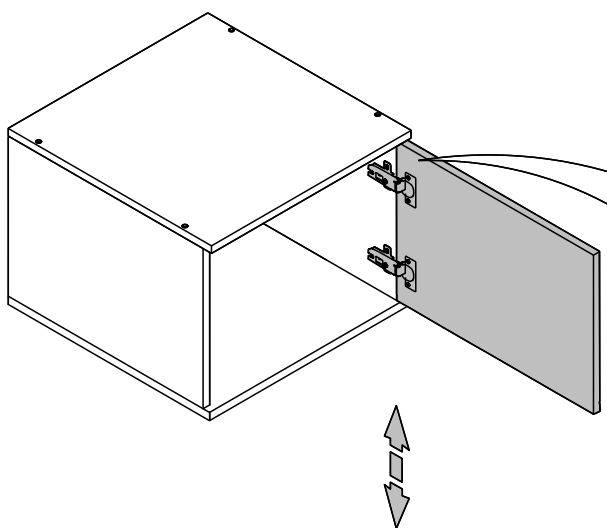
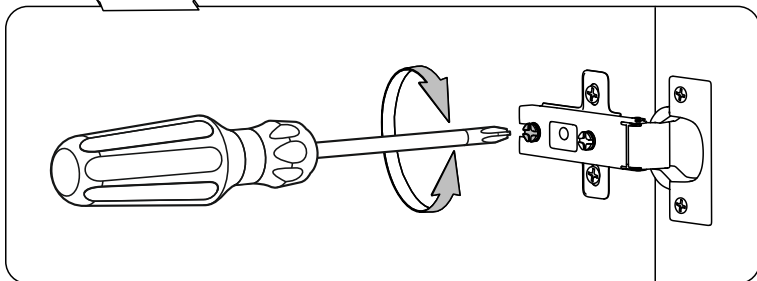
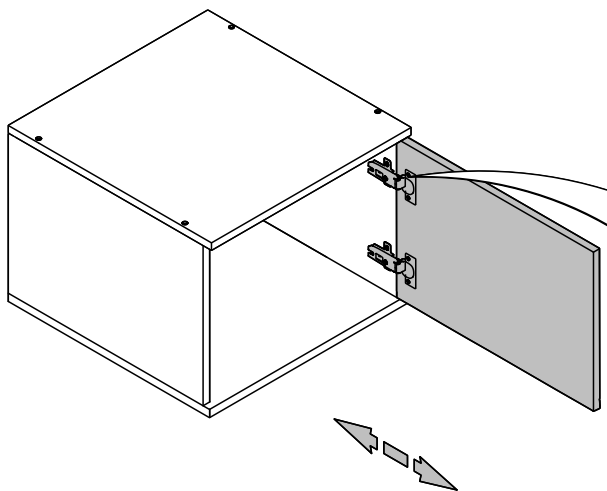
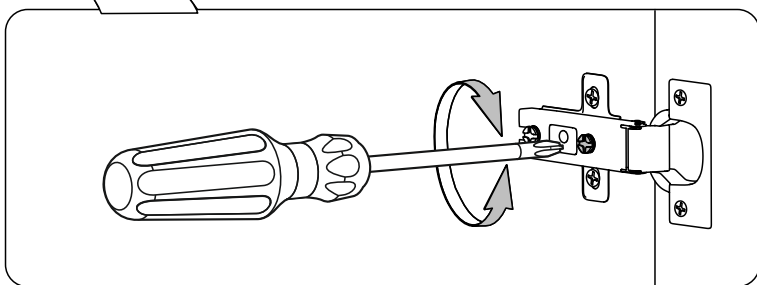
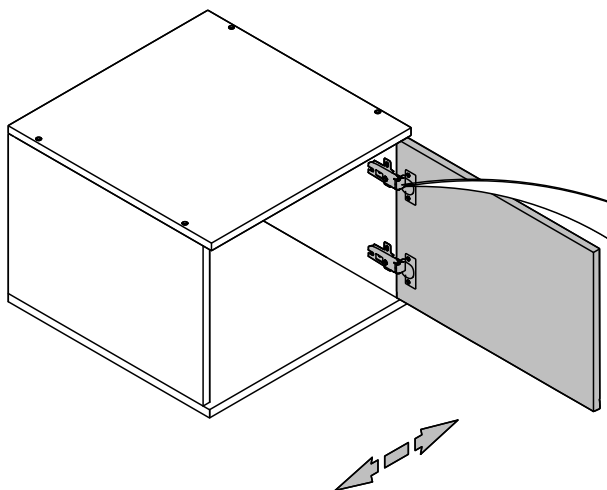
# 5



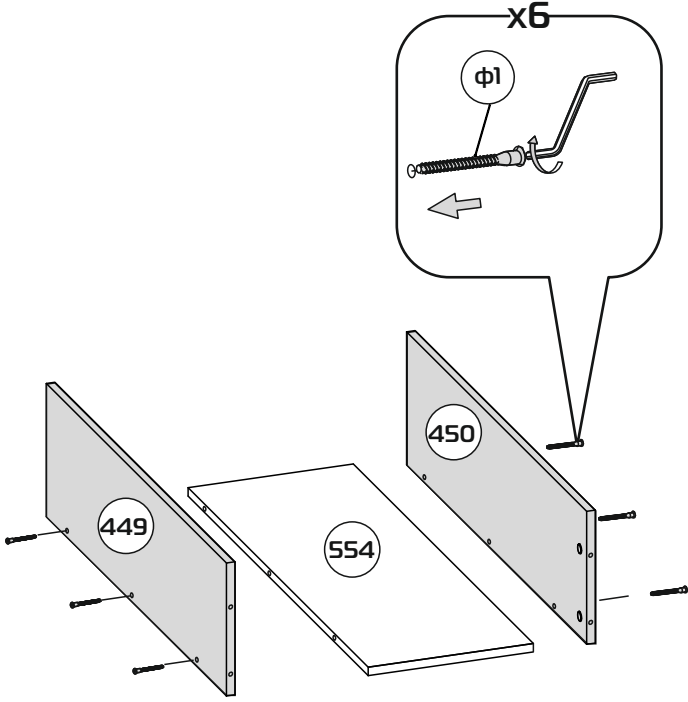
# 6



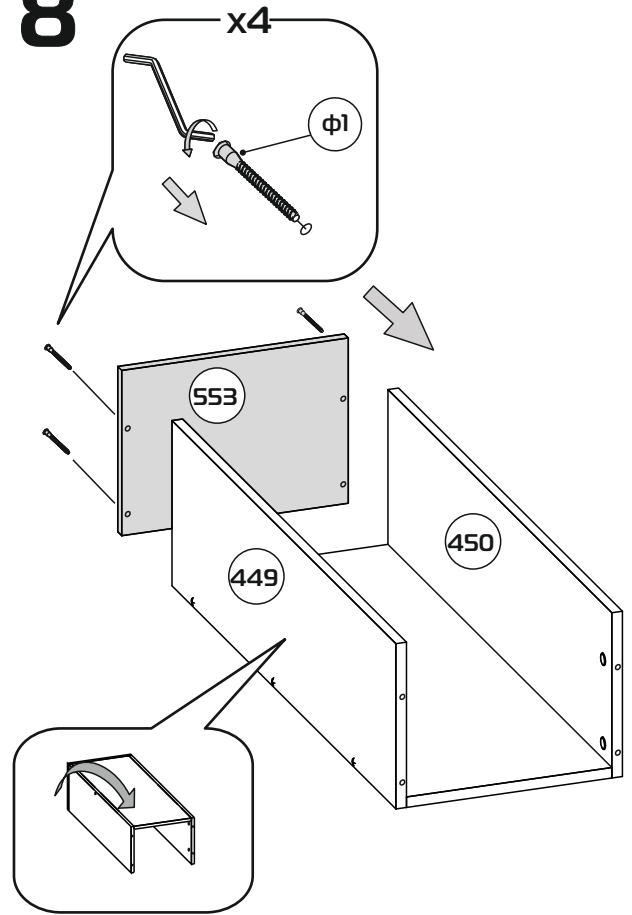
**ПРАВИЛА**  
по регулировке петли четырехшарнирной, используемой при  
установке дверей.



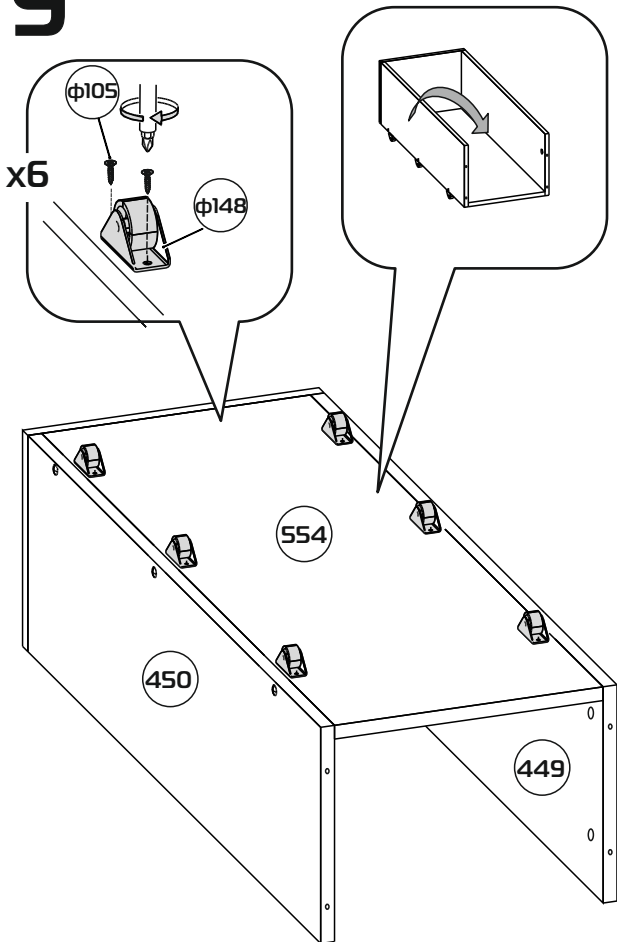
# 7



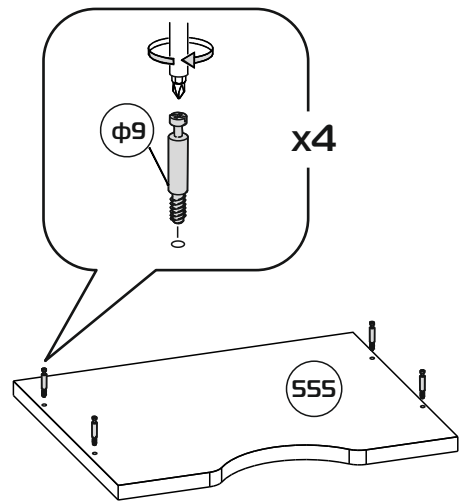
# 8



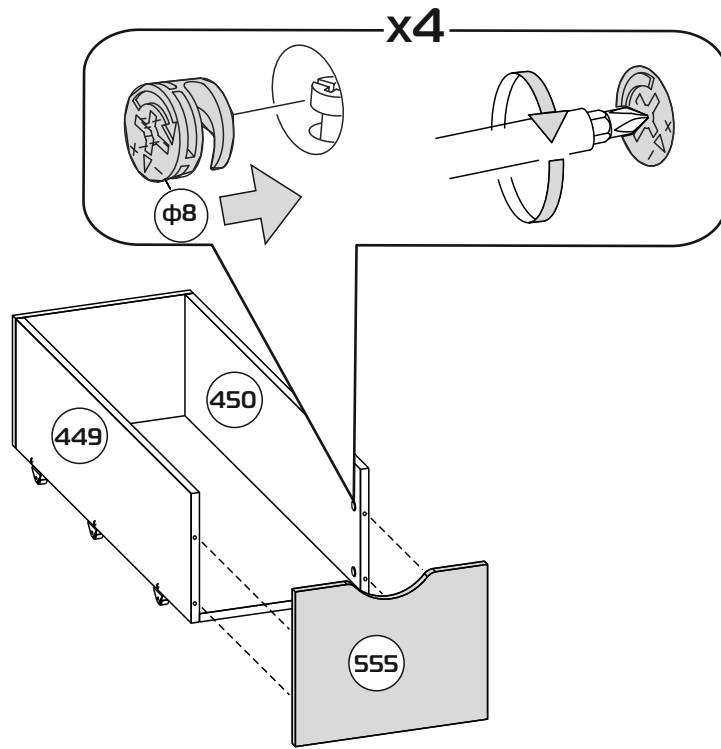
# 9



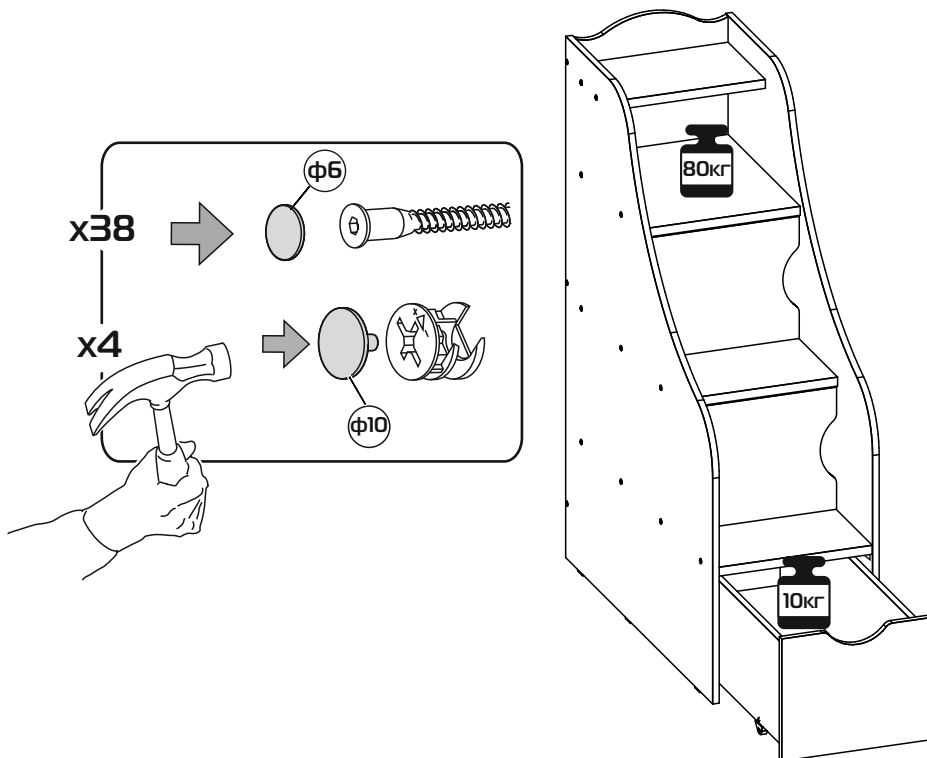
# 10



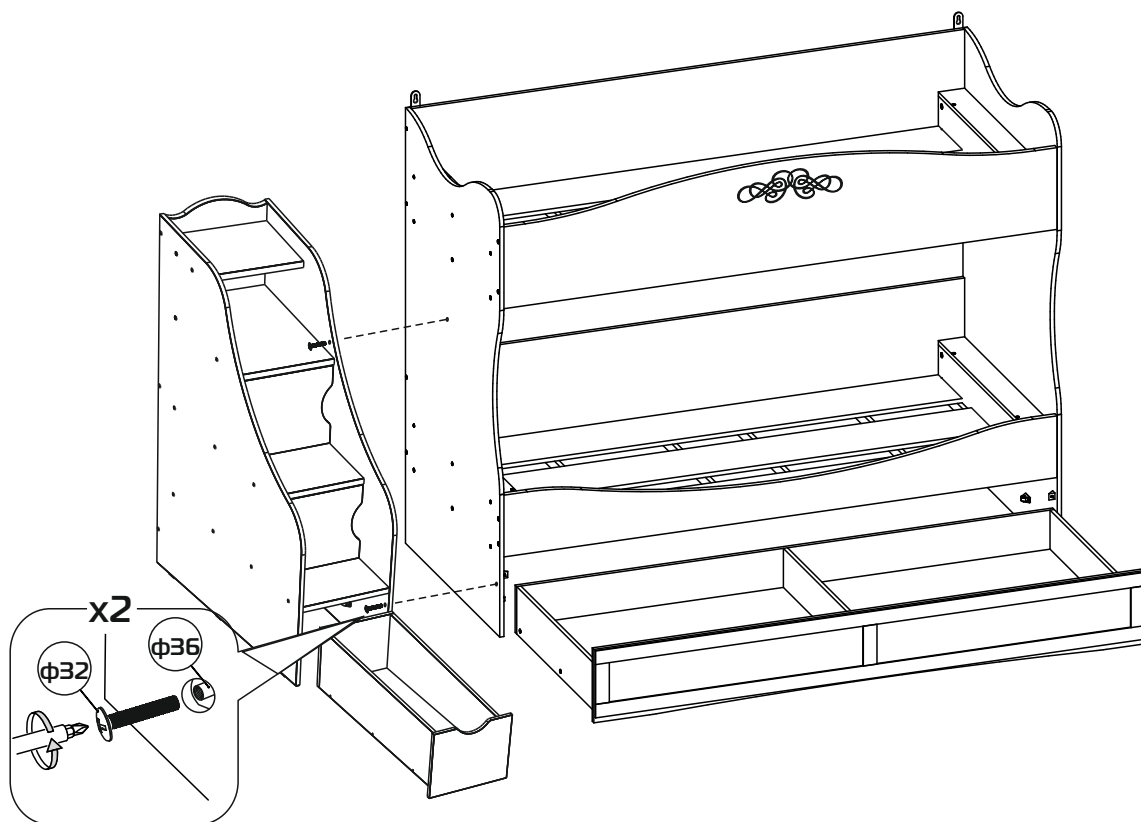
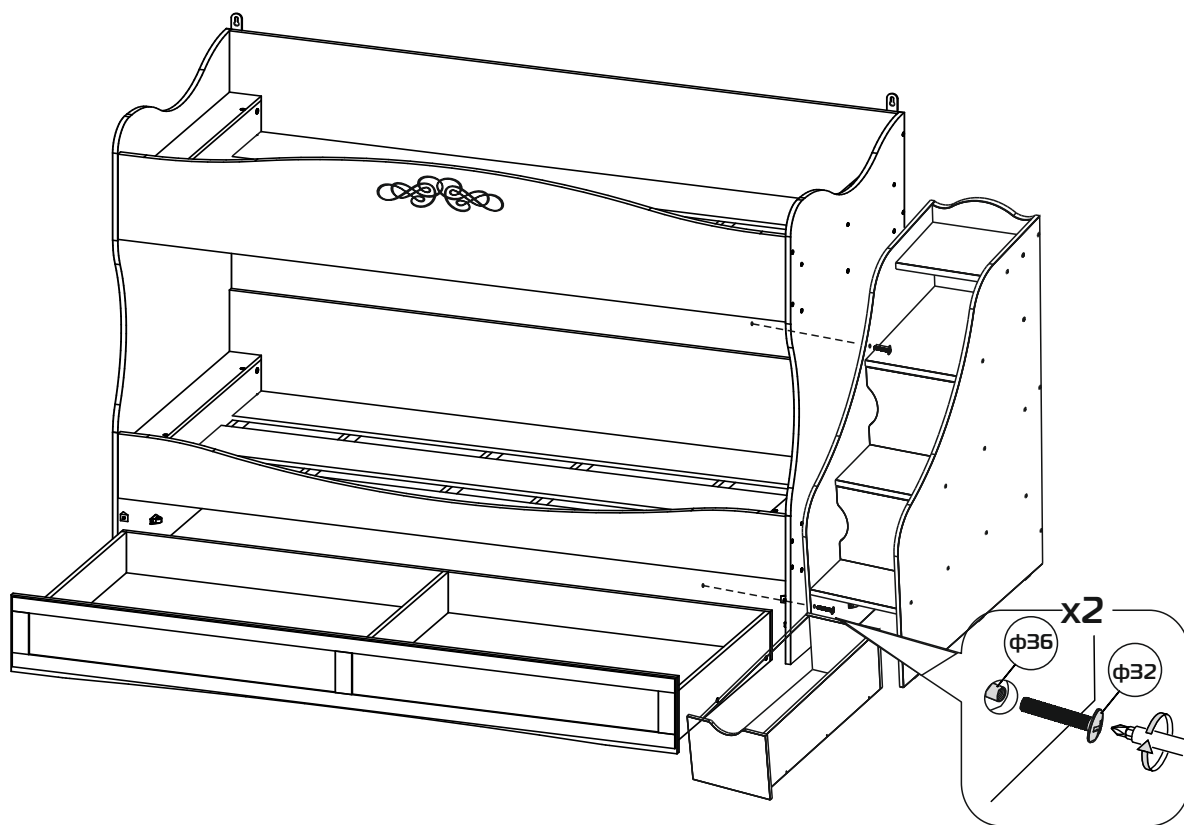
# 11



# 12



# Крепление Тумбы-лестницы к Кровати двухъярусной



## **ПОРЯДОК ПРЕДЪЯВЛЕНИЯ ПРЕТЕНЗИЙ НА КАЧЕСТВО МЕБЕЛИ**

Претензии по некомплектности и производственным дефектам в течение гарантийного срока должны направляться покупателем непосредственно в магазин, где приобретена мебель, с желательным приложением товарного чека и упаковочных ярлыков.

По дефектам, появившимся из-за не соблюдения покупателем правил эксплуатации и ухода за мебелью, претензии не принимаются.

### **К СВЕДЕНИЮ ПОКУПАТЕЛЯ**

Предприятие оставляет за собой право вносить изменения в конструктивные элементы мебели на основе внедрения передовой технологии, улучшающие качество выпускаемой продукции.

При обнаружении производственных дефектов ссылайтесь на номер набора мебели, номер ОТК, желательно приложить гарантийный талон и упаковочные ярлыки.



# ГАРАНТИЙНЫЙ ТАЛОН

Заполняется магазином, где приобретено изделие

-----  
(Наименование изделия)

Дата выпуска \_\_\_\_\_

Дата продажи \_\_\_\_\_

Владелец изделия \_\_\_\_\_

(Фамилия, Имя, Отчество)

Адрес \_\_\_\_\_

Установлен дефект \_\_\_\_\_

Исправил мастер \_\_\_\_\_

(подпись)

## ГАРАНТИЯ

24 месяца со дня приобретения по предъявлению гарантийного талона по обнаруженным дефектам. За механические повреждения, потертости, сколы, фабрика ответственности не несет.

Наш адрес: РОССИЯ, 427628, Удмуртская республика, г. Глазов, ул. Сибирская, 42.

Контактный телефон: 8 (341-41) 2-58-38

“бесплатный звонок по России 8-800-100-2600”

-----  
(линия отреза)

ПАСПОРТ

1. Дата выпуска

2. Отметка магазина о продаже

3. Штамп магазина

4. “ \_\_\_ ” \_\_\_\_\_ 201\_\_ г.

Пункты 2,3,4 заполняются в магазине при покупке мебели.

Сертификат \_\_\_\_\_