

Правила эксплуатации и ухода за мебелью.

1. Мебель должна быть использована только по своему прямому назначению, в соответствии с её функциональными характеристиками.
2. Мебель должна храниться и эксплуатироваться в закрытых отапливаемых помещениях при температуре не ниже +2°C и относительной влажности воздуха от 45 до 70%.
3. При установке изделий мебели в непосредственной близости от нагревательных и отопительных приборов их поверхности во время эксплуатации должны быть защищены от нагрева. Температура нагрева элементов мебели не должна превышать 40°C.
4. При ослаблении крепления соединений необходимо периодически подтягивать винты, шурупы, стяжки и т.п.
5. Поверхности изделий следует предохранять от различных растворителей, кислот, щелочей и механических повреждений.
6. Поверхности изделий можно освежить, применяя специальные составы, которые имеются в хозяйственных магазинах. Не допускается применение соды, порошков и других материалов, не предназначенных для ухода за мебелью.
7. Помните, что сохранность и долговечность изделия зависит не только от его конструкции и качества материалов, но и от правильной эксплуатации и ухода за ним.



ГАРАНТИЙНЫЙ ТАЛОН

Набор мебели «АМЕЛИ» изготовлен на ООО "Волгодонский комбинат древесных плит" по ТО 5617-129-00257561-14 в соответствии с требованиями ТРТС 025/2012 ГОСТ 16371-93. Мебель. Общие технические условия и ГОСТ 19917-93. Мебель для сидения и лежания. Общие технические условия. Декларация о соответствии ТС № RU Д-РУ.АЯ21.В.02951. Действительна по 24.08.18.

УСЛОВИЯ ГАРАНТИИ

1. Предприятие-изготовитель гарантирует соответствие изделия требованиям ТРТС 025/2012 ГОСТ 16371-93 и ГОСТ 19917-93 при соблюдении условий транспортирования, сборки и эксплуатации. Гарантийный срок эксплуатации - 18 месяцев. Срок исчисляется со дня продажи изделия.
Дефекты производственного характера, обнаруженные в течение гарантийного срока, устраняются за счёт предприятия - изготовителя. Претензии на такие дефекты принимаются при наличии паспорта, этикетки с упаковки и гарантийного талона с отметкой даты продажи мебели.

2. Изделие снимается с гарантийного обслуживания в следующих случаях:
 - если имеет следы постороннего вмешательства или была попытка ремонта;
 - если обнаружены несанкционированные изменения конструкции изделия;
 - если изделие эксплуатировалось не в соответствии со своим целевым назначением или в условиях, для которых оно не предназначено.

3. Гарантия не распространяется на следующие неисправности:
 - механические повреждения;
 - повреждения, вызванные стихией, пожаром, бытовыми факторами;
 - повреждения, вызванные попаданием на поверхность изделия едких веществ и жидкостей.Срок службы изделия - 8 лет.

ДАТА ВЫПУСКА " ____ " ____ 201 г.

ПРОВЕРЕНО СКК

ДАТА ПРОДАЖИ " ____ " ____ 201 г.

ШТАМП МАГАЗИНА

Версия 2016 г. (2)

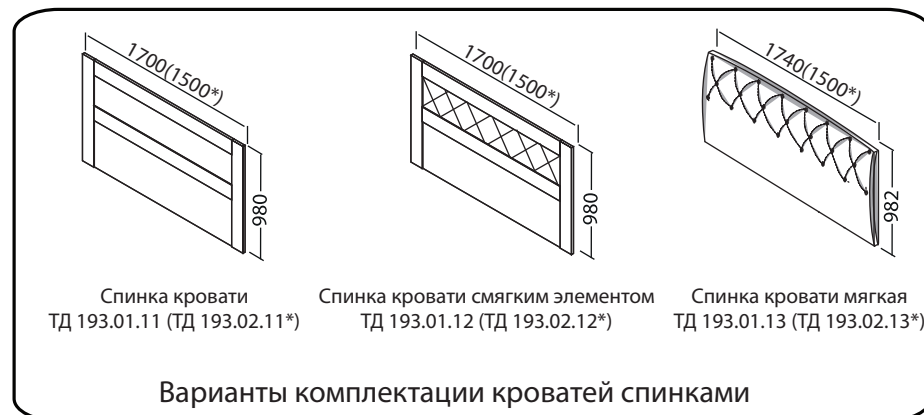
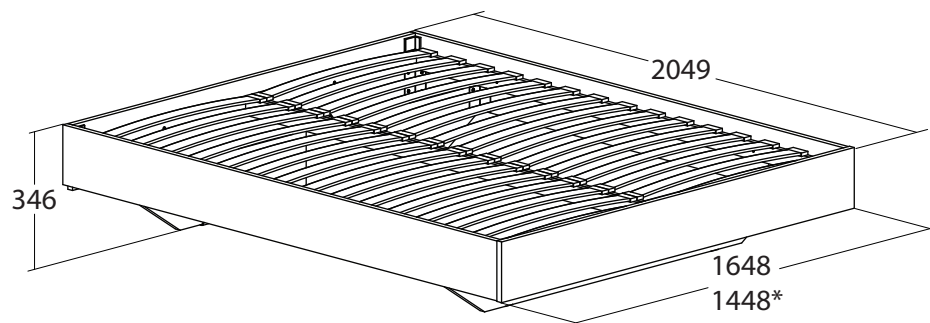


ООО "Волгодонский комбинат древесных плит"

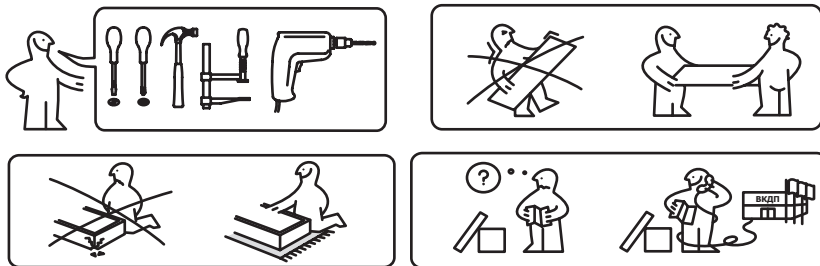


ТД - 193. 01. 01-М (ПМ-193.01.01.000 исп.2)
Каркас кровати

ТД - 193. 02. 01-М (ПМ-193.03.01.000 исп.2)
Каркас кровати*



НАБОР МЕБЕЛИ ДЛЯ СПАЛЬНИ „АМЕЛИ“
ПАСПОРТ И СХЕМЫ СБОРКИ



Сборку рекомендуется производить с помощью специалиста, так как неправильная сборка может привести к опрокидыванию мебели, что может повлечь за собой ущерб или телесные повреждения.
Упаковку с этикеткой сохранять до конца сборки!

Предприятие оставляет за собой право вносить некоторые конструктивные изменения, не ухудшающие внешний вид и не влияющие на функциональные свойства изделия.

Упаковочная ведомость

Наименование детали или сборочной единицы	Обозначение	Количество		Габаритные размеры
		ТД-193.01.01-М	ТД-193.02.01-М	

Пакет 1

Боковина правая	8-1-1	1	1	2027x205x22
Боковина левая	8.1-1-1	1	1	2027x205x22
Стенка передняя	9-1-1	-	-	1600x225x22
Стенка передняя	9.1-1-1	-	1	1400x225x22
Спинка задняя	2-1-1	1	-	1648x208x22
Стенка задняя	8-1-3	-	1	1448x208x22
Опора поперечная	3-1-1	2	-	1600x225x22
Опора поперечная	9-1-3	-	2	1400x225x22
Опора продольная	4-1-1	1	1	1400x224x22
Фурнитура	-	1	1	-

Пакет 2

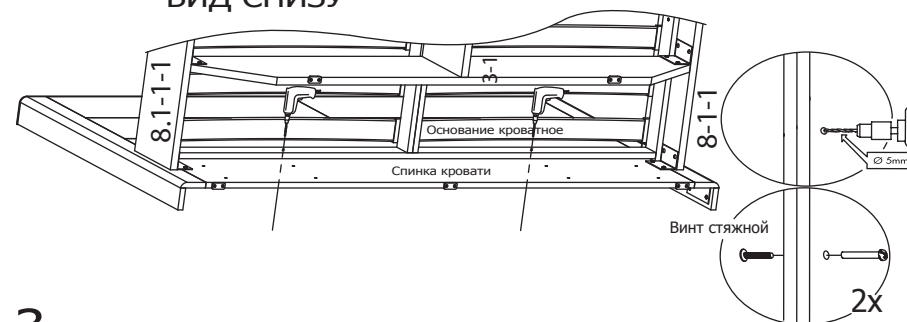
Основание кроватное	-	1	-	2000x1600x52
Основание кроватное	-	-	1	2000x1400x52

Примечание:

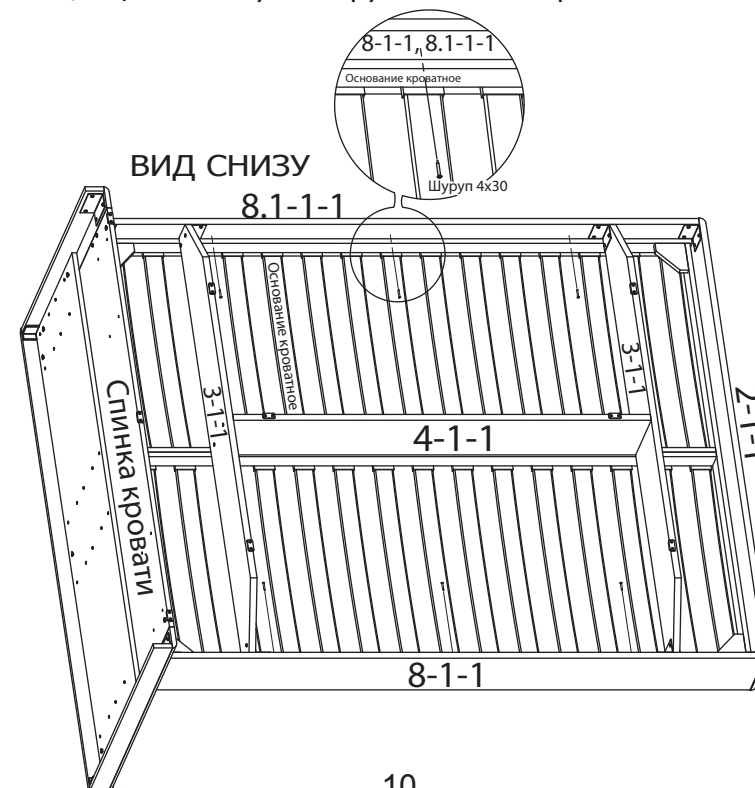
- в комплект поставки матрац не входит. Рекомендуем комплектовать кровати матрацами следующих размеров:
 для ТД - 193. 01. 01-М - 2000мм x 1600мм;
 для ТД - 193. 02. 01-М - 2000мм x 1400мм.
- Конструкционные материалы для изготовления набора модульной мебели для спальни «АМЕЛИ»:
- плита древесностружечная, облицованная пленкой на основе термореактивных полимеров (ламинированная) - ЛДСП по ГОСТ 32289-2013.

2 Основание кроватное необходимо обязательно прикрепить к спинке кровати с помощью Винтов стяжных, предварительно просверлив 2 отверстия, насквозь, через переднюю опору основания кроватного и спинку кровати. Отверстия необходимо сверлить аккуратно, во избежание вырывания куса пласти детали при выходе сверла.

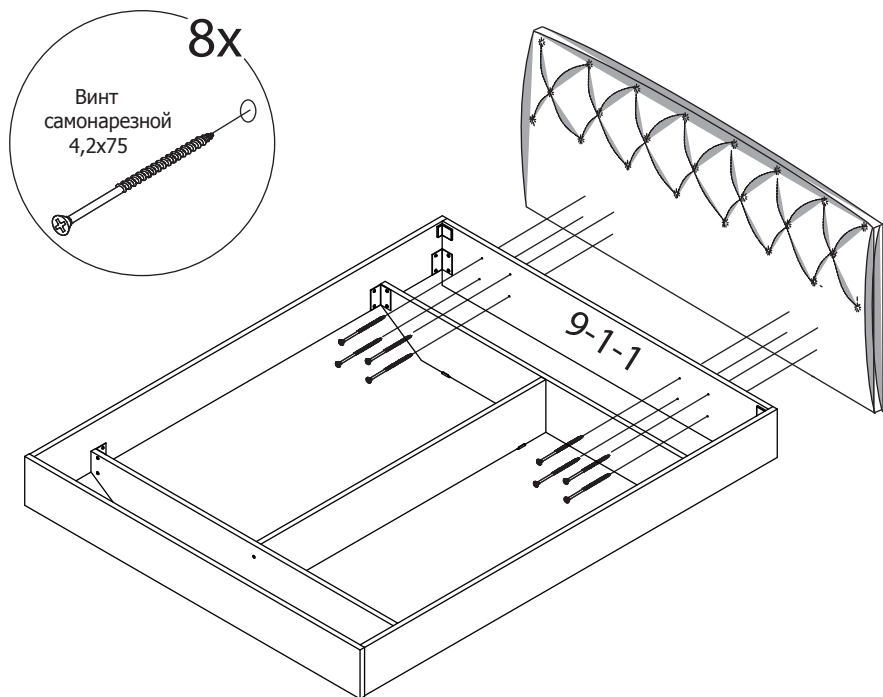
ВИД СНИЗУ



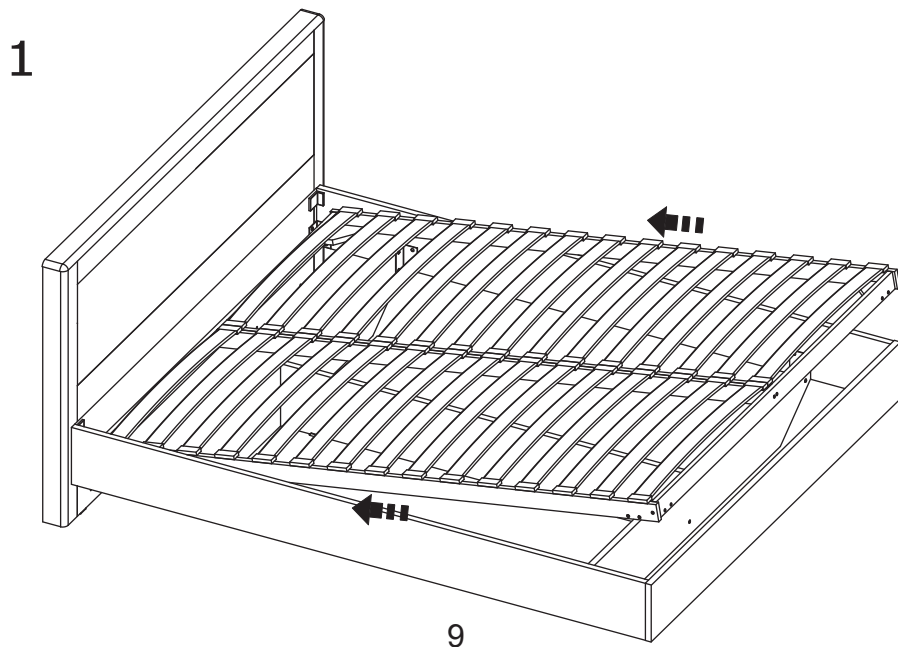
3 Основание кроватное необходимо обязательно прикрепить к Боковинам правой и левой с помощью Шурупов 4x30 (6 штук), насквозь, через боковую опору основания кроватного.



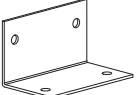


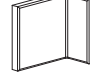














Крепление спинки мягкой ТД 193.01.13 (ТД 193.02.13)



Установка основания кроватного.

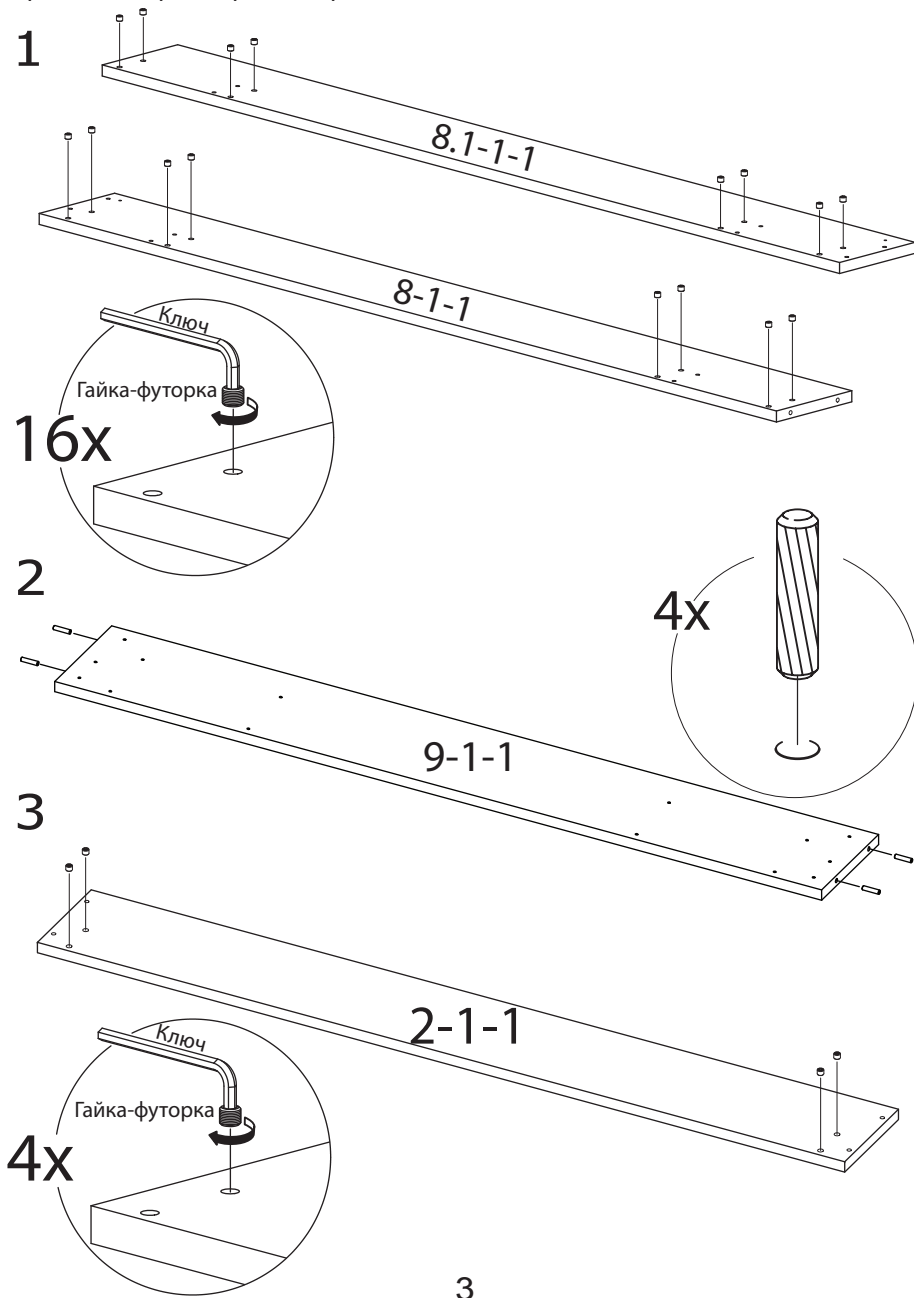


Ведомость комплектации фурнитуры.

Наименование	Количество	
	ТД-193.01.01-М	ТД-193.02.01-М
Уголок кроватный 	8	8
Винт М6х12 	20	20
Соединительный уголок 	2	2
Заглушка 	2	2
Винт 6,3х13 	4	4
Винт 4х14 (самонарезающий) 	12	12
Шуруп 4х30 	6	6
Опора-наконечник 	6	6
Шуруп 3х13 	12	12
Шкант 	18	18
Гайка-футорка 	20	20
Винт М4х15 	12	12
Втулка со шляпкой 	12	12
Дюбель-стяжка 	4	4
Винт стяжной 	10	10
Шуруп самонарезной 4,2х75 	8	8
Ключ 	1	1
Ключ 	1	1

Последовательность сборки.

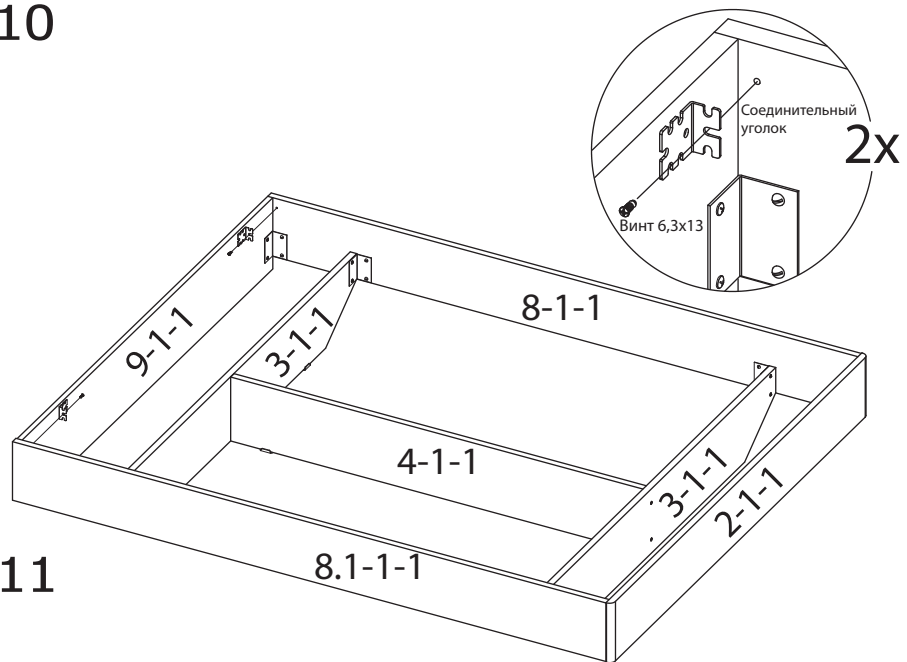
Сборка показана на примере сборки Каркаса кровати ТД-193.01.01-М.
 Принцип сборки каркасов кроватей одинаков.



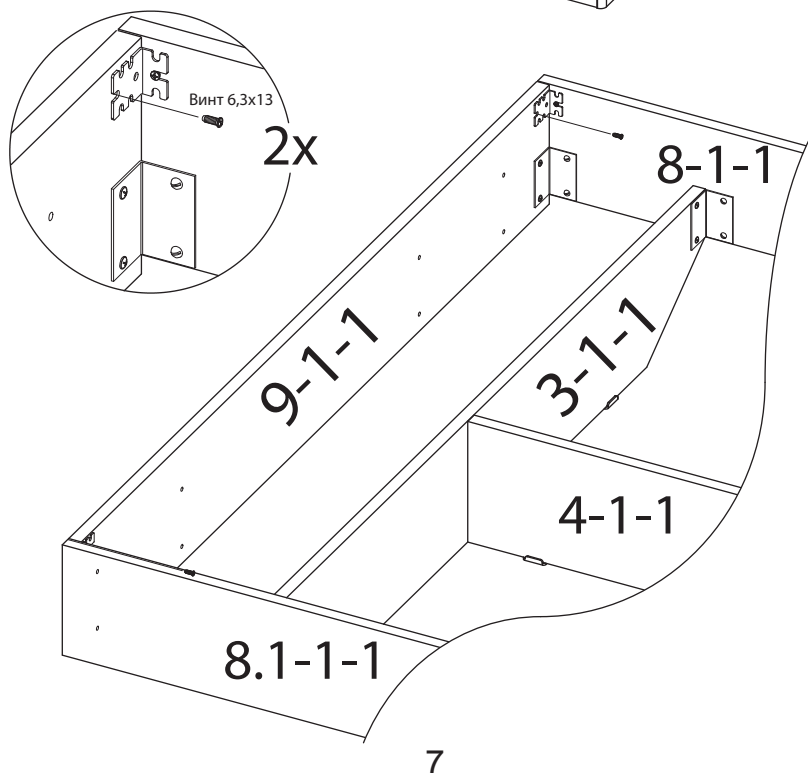
12



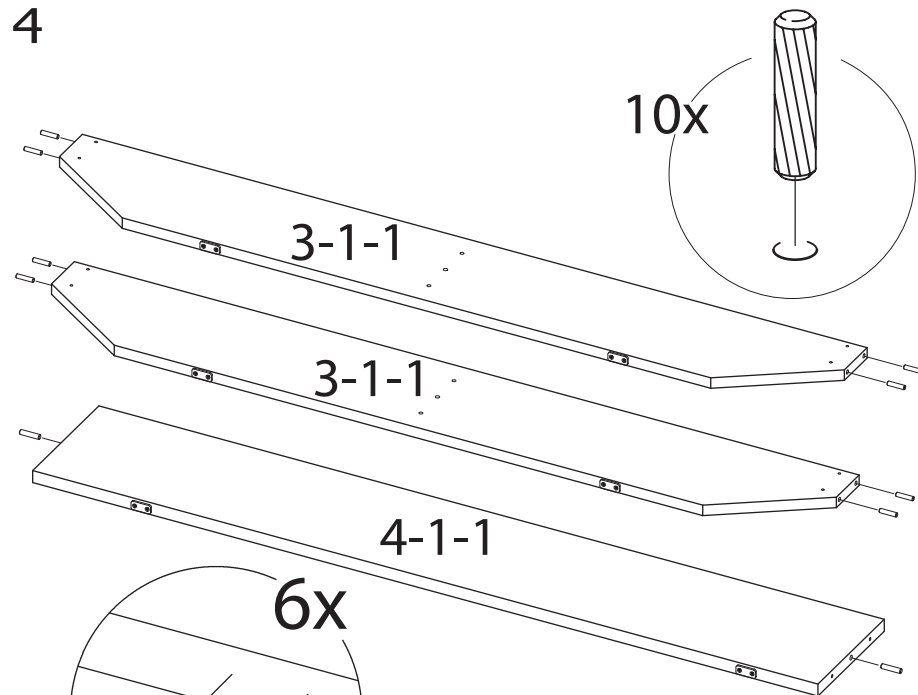
10



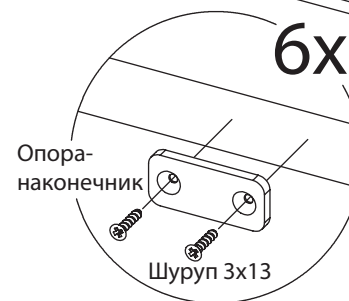
11



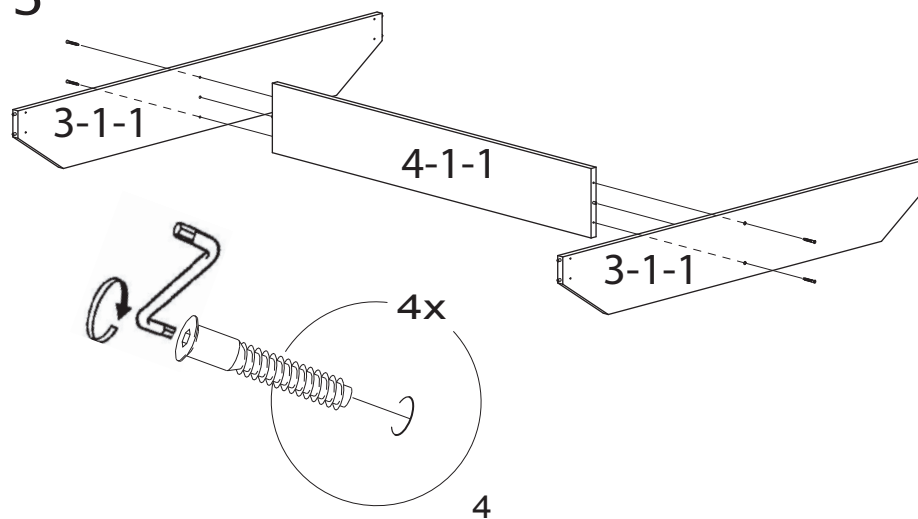
4



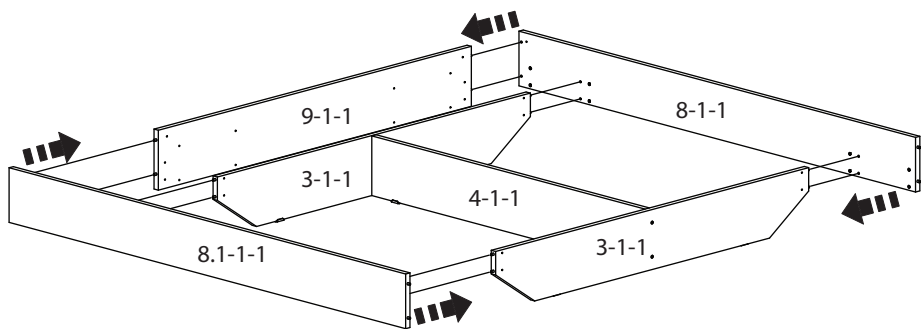
6x



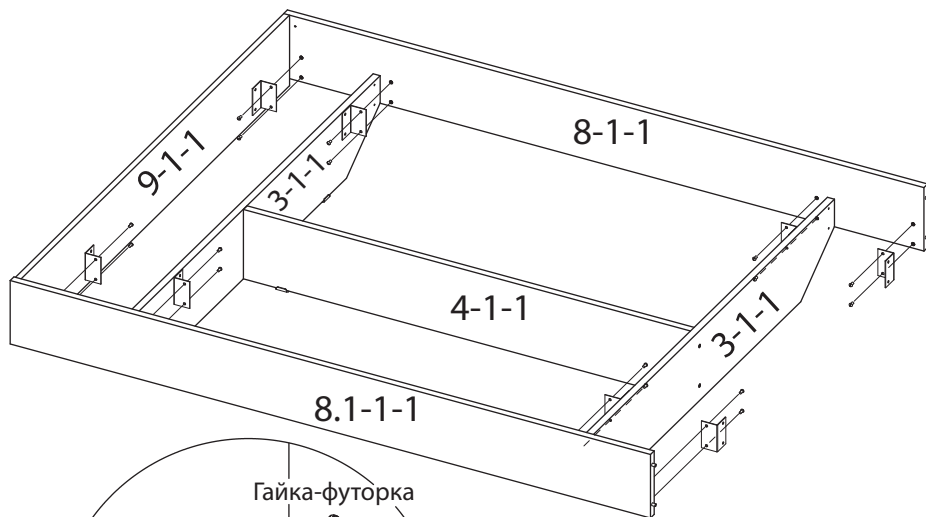
5



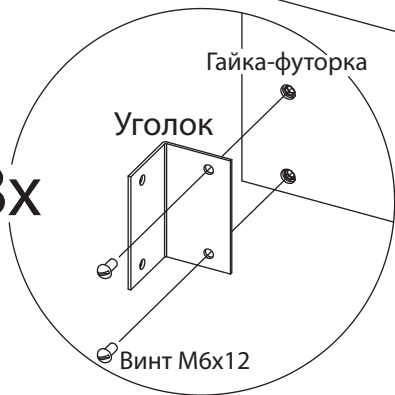
6



7

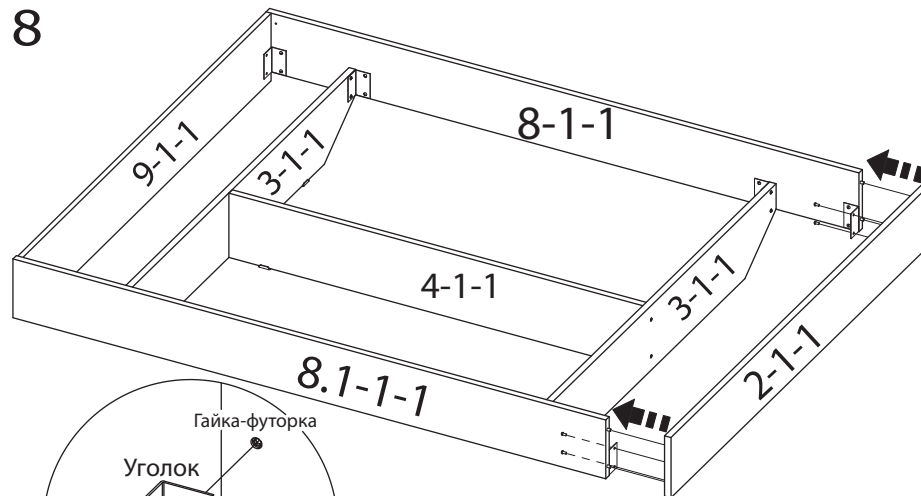


8x

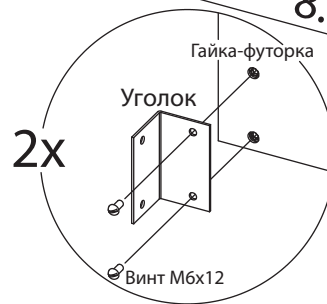


5

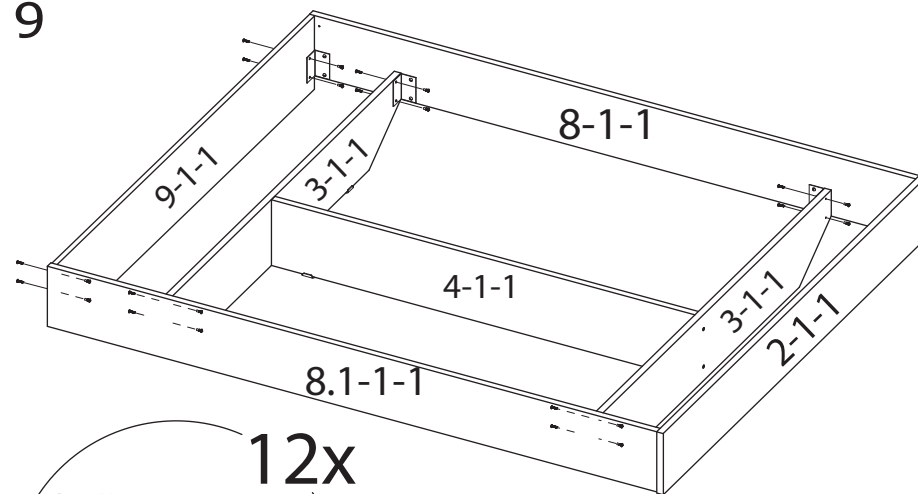
8



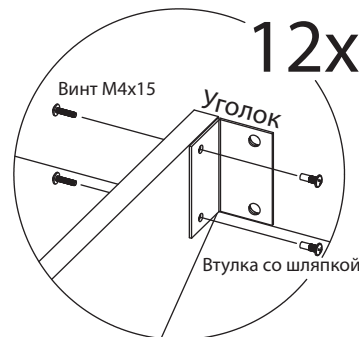
2x



9



12x



6