

**Набор мебели изготовлен в соответствии с требованиями
ГОСТ 16371 Мебель. Общие технические условия.**

Декларация о соответствии **ЕАЭС N RU Д-RU.АЯ21.В.06858**
действительна по **25.07.2021** включительно.

Правила сборки, эксплуатации и уходе за мебелью.

Для удобства транспортирования и предотвращения повреждений изделия набор поставляется в разобранном виде.

Сборку производит сам покупатель. Стоимость сборочных работ в цену изделия не входит.

1. Изделия набора собираются из отдельных деталей, с помощью фурнитуры, приложенной к набору в отдельной упаковке. Ведомость комплектующих деталей, фурнитуры даны в настоящем паспорте.
2. Сборку изделия рекомендуется производить с помощью специалиста, так как он ознакомлен с безопасными правилами работы, а неправильная сборка может привести к опрокидыванию мебели или повлечь за собой ущерб или телесные повреждения.
3. Мебель должна храниться и эксплуатироваться в закрытых отапливаемых помещениях при температуре не ниже +2 С и относительной влажности воздуха от 45 до 70%.
4. При установке изделий мебели в непосредственной близости от нагревательных и отопительных приборов их поверхности во время эксплуатации должны быть защищены от нагрева. Температура нагрева элементов мебели не должна превышать 40 С.
5. Для предотвращения деформации, двери в изделии должны быть закрыты. Не следует открывать дверь более чем на 90 - это приводит к поломке петель.
6. При ослаблении крепления соединений необходимо периодически подтягивать винты, шурупы, стяжки и т. п.
7. Поверхности изделий следует предохранять от различных растворителей, кислот, щелочей и механических повреждений.
8. Поверхности изделий можно освежить, применяя специальные составы, которые имеются в хозяйственных магазинах. Не допускается применение соды, порошков и других материалов, не предназначенных для ухода за мебелью.
9. Помните, что сохранность и долговечность изделия зависит не только от её конструкции и качества материалов, но и от правильной эксплуатации и ухода за ней.
10. Схема сборки даёт схематическое представление о изделии и не является техническим чертежом.
11. Предприятие оставляет за собой право вносить некоторые конструктивные изменения, не ухудшающие внешний вид и не влияющие на функциональные свойства изделия.

Гарантийный талон

Изделия мебельные разные изготовлены на ООО "Квадро-М+"
в соответствии с требованиями ГОСТ 16371. Мебель. Общие технические условия.
Сертификат соответствия и Таможенную декларацию, спрашивайте у продавца.



Условия гарантии

1. Предприятие-изготовитель гарантирует соответствие изделия требованиям ГОСТ 16371 при соблюдении условий транспортирования, сборки и эксплуатации.
Гарантийный срок эксплуатации - 24 месяцев. Срок исчисляется со дня продажи изделия.
Дефекты производственного характера, обнаруженные в течение гарантийного срока, устраняются за счёт предприятия - изготовителя. Претензии на такие дефекты принимаются при наличии паспорта и этикетки с упаковки и гарантийного талона с отметкой дата продажи мебели.
2. Изделие снимается с гарантийного обслуживания в следующих случаях:
 - если имеется следы постороннего вмешательства или была попытка ремонта;
 - если обнаружены несанкционированные изменения конструкции изделия;
 - если изделие эксплуатировалось не в соответствии со своим целевым назначением или в условиях, для которых оно не предназначено.
3. Гарантия не распространяется на изделие, имеющее следующие повреждения:
 - механические (риски, вырывы, царапины и др.);
 - вызванные стихией, пожаром, бытовыми факторами;
 - вызванные попаданием на поверхность изделий едких веществ и жидкостей.Срок службы изделия - 10 лет.

ДАТА ВЫПУСКА " _ " _____ 201_ г

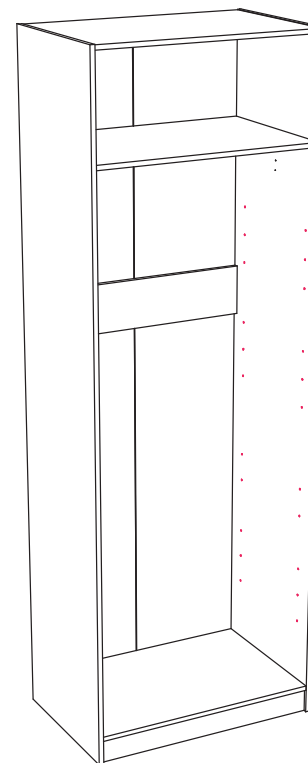
ДАТА ПРОДАЖИ " _ " _____ 201_ г

ШТАМП МАГАЗИНА " _ " _____ 201_ г

Набор мебели "Лея" Корпус шкафа двухстворчатого

(800x2330x522)

КМ+02.72.000.002



Комплектуется дверьми КМ+02.72.000.005
или дверьми с зеркалами КМ+02.72.000.006

Паспорт и инструкция по сборке.

Комплектация

Пакет №1

№	Наименование	Количество
3	Панель горизонтальная	2шт.
4	Панель горизонтальная	1шт.
5	Цоколь	2шт.
6	Панель жесткости	1шт.

Фурнитура

Пакет №2

№	Наименование	Количество
1	Стенка левая	1шт.
2	Стенка правая	1шт.
7	Стенка задняя ДВП	2шт.

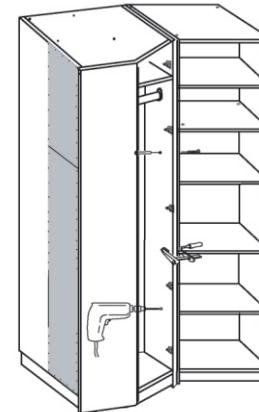
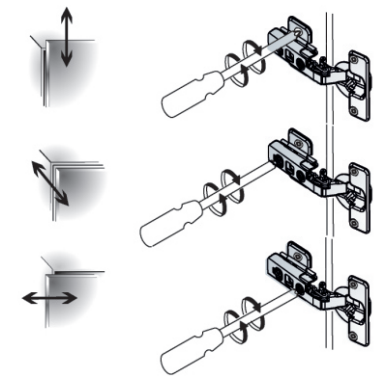
Обращаем Ваше внимание на то, что двери и полки поставляются отдельно. Двери Вы можете выбрать по своему усмотрению. Принцип установки полок и дверей, а так же регулировка дверей указан в настоящем паспорте.

Ведомость фурнитуры

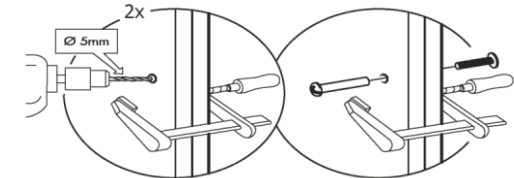
№	Наименование	Количество
A	Стяжка эксцентриковая (16)	14комп.
B	Шкант 8x30	24шт.
C	Шуруп 3,5x16	52шт.
D	Ключ мебельный №4	1шт.
E	Гвоздь 1,6x25	25гр.(50шт.)
F	Подпятник	4шт.
G	Уголок крепления к стене	2шт.
H	Профиль стыковочный 333мм,493мм,1194мм	3шт.
I	Петля накладная с доводчиком	8шт.
J	Футорка	32шт.
K	Штанга 760мм	1шт.
L	Штангодержатель	2шт.
M	Стяжка межсекционная	2шт.
N	Полкодержатель*	4шт.
O	Ручка торцевая	2шт.

* поставляется в комплекте с Полкой KM+02.72.000.015 (кол-во указано на 1 комплект)

Регулировка двери



При установке нескольких шкафов, рекомендуем скрепить их между собой стяжкой межсекционной



Внимание!!!

Правила эксплуатации

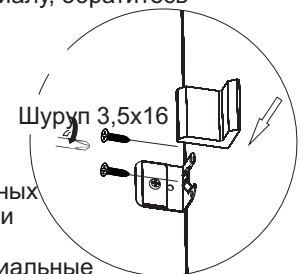
Опрокидывание мебели может привести к серьезным или смертельным телесным повреждениям. Для предотвращения опрокидывания, мебель должна быть обязательно прикреплена к стене. Крепежные средства для крепления к стене не прилагаются, для разных материалов стен требуются различные крепления. Используйте крепежные средства, подходящие для материала Вашего дома и обладающие достаточной несущей способностью. Если Вы не уверены, какой тип креплений подходит к данному материалу, обратитесь в специализированный магазин.





Рекомендации по безопасности:

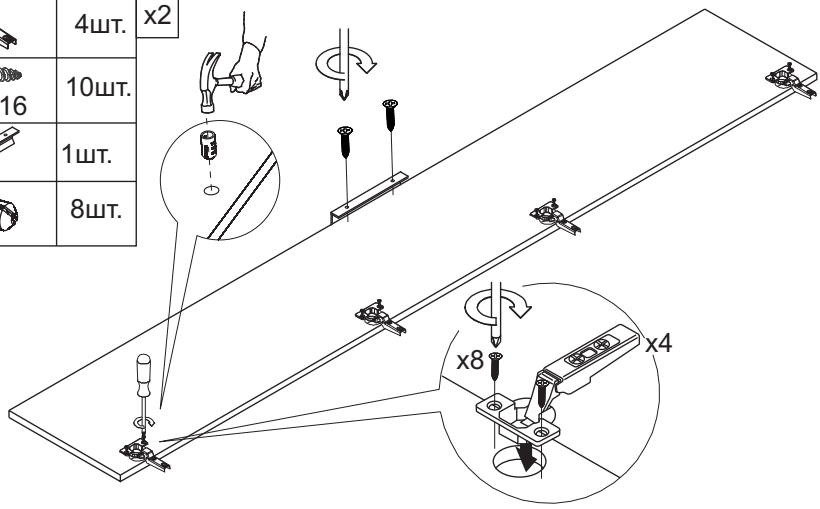
- храните тяжелые предметы в нижних ящиках;
- не разрешайте детям забираться на ящики и полки, виснуть на ящиках, полках и дверцах.

Уход за мебелью.

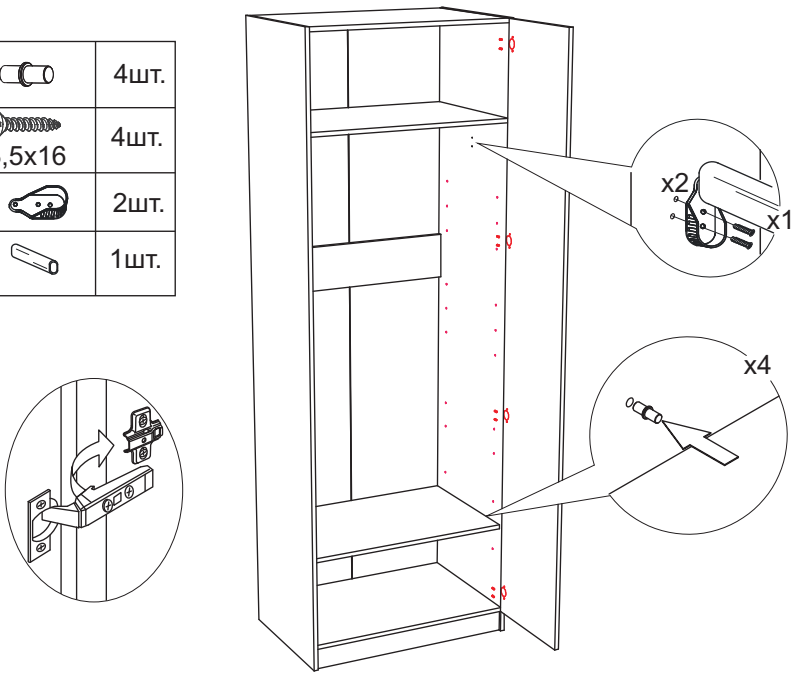
1. Поверхность изделий следует предохранять от различных растворителей, кислот, щелочей, повышенной влажности и механических повреждений.
2. Поверхности изделий можно освежить, применяя специальные составы для ухода за мебелью, которые имеются в хозяйственных магазинах. Не допускается применение соды, порошков и других материалов, не предназначенных для ухода за мебелью.
3. Помните, что сохранность и долговечность мебели зависит не только от её конструкции и качества материалов, но и от правильной эксплуатации и ухода за ней.



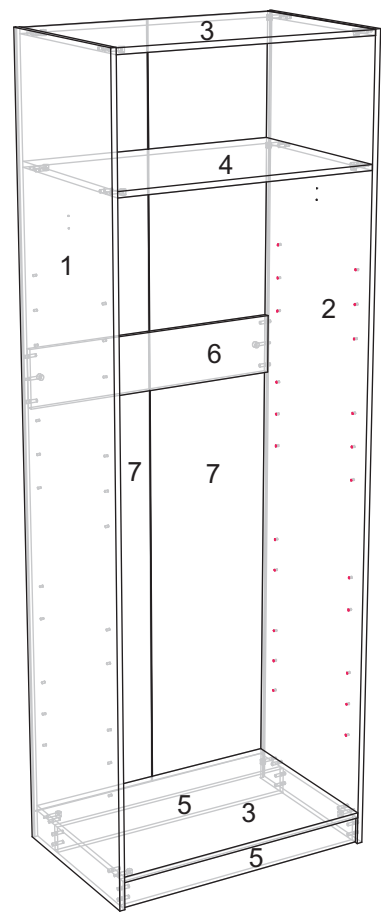
I		4шт. x2
C	 3,5x16	10шт.
O		1шт.
J		8шт.



N		4шт.
C	 3,5x16	4шт.
L		2шт.
K		1шт.



Нумерация деталей



Инструкция по сборке.

Учитывая конструктивные и функциональные особенности производитель рекомендует пользоваться услугами профессиональных сборщиков. При самостоятельном монтаже Вам необходимо руководствоваться настоящей инструкцией и схемами сборки отдельных узлов. Фирма-производитель не несёт ответственности за повреждения, полученные в результате неправильной сборки.

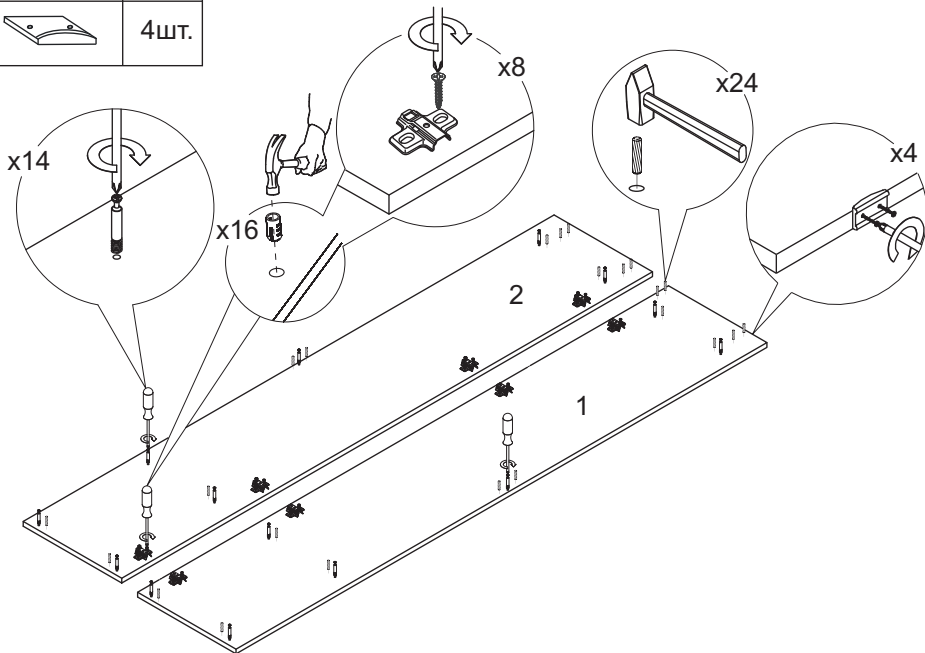
Изделия следует собирать на ровном полу, покрытом тканью или бумагой. Для работы необходимо иметь молоток, деревянный брусок, обёрнутый тканью, отвертки, угольник 90°, ножницы, рулетку, линейку.



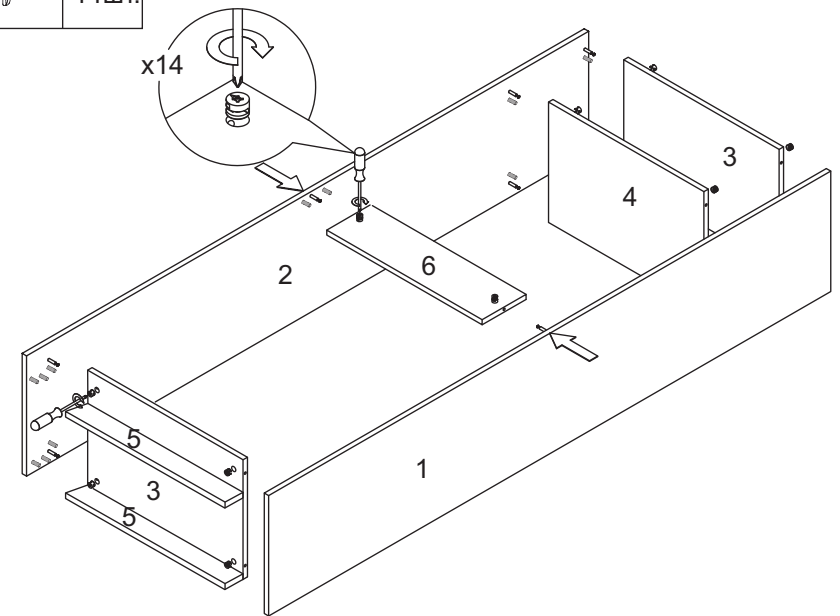
молоток	набор отверток	шурупверт	сверло Ø5мм

Последовательность сборки.

I		8 шт.
C		24 шт.
B		24 шт.
A		14 шт.
J		16 шт.
F		4 шт.



A		14 шт.
---	--	--------



E		50 шт.
H	профиль	3 шт.

