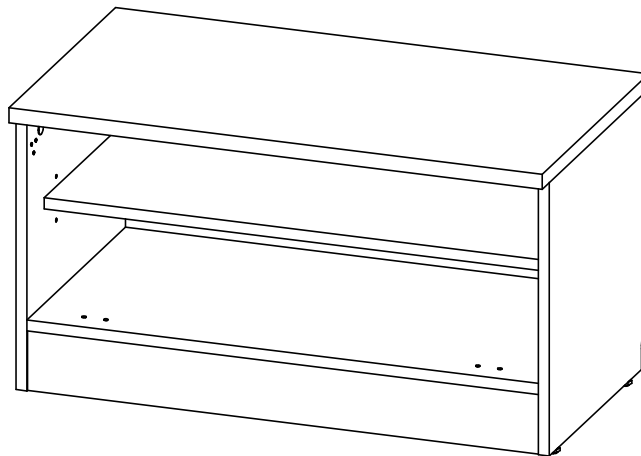
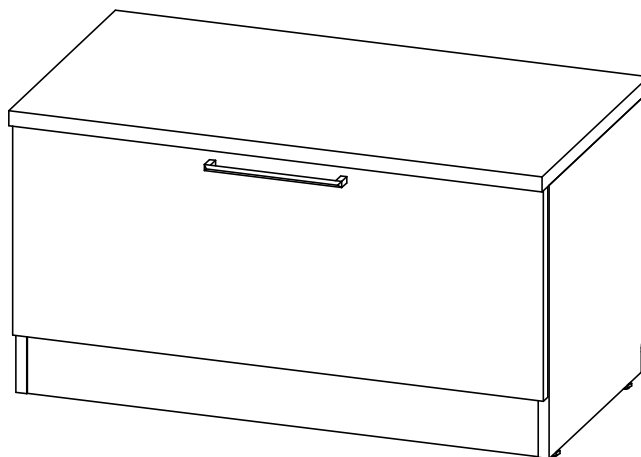


ТПС-6 Тумба 6 (Прихожая Стокгольм)



ТПС-7 Тумба 7 (Прихожая Стокгольм)



Благодарим Вас за покупку и искренне надеемся, что она долгое время будет доставлять Вам только удовольствие. Однако во избежание проблем, способных омрачить радость покупки, убедительно просим Вас ознакомиться и принять к сведению настоящую Информацию для потребителей и следовать ее рекомендациям.

**Приемка** При получении товара (как на складе так и на дому) не пренебрегайте проверкой приобретенной мебели на предмет ее комплектности и внешних качественных признаков. Проверку рекомендуется осуществлять вскрывая упаковку всех предметов, путем их осмотра (в первую очередь: лицевых панелей, фасадов, столешниц и т.п.) на предмет обнаружения видимых дефектов (царапин, сколов, вмятин, существенных отличий оттенков материалов, составляющих единую поверхность) и отсутствия комплектующей фурнитуры.

**Доставка** Представляет собой перемещение (погрузка, перевозка, разгрузка, подъем, транспортное экспедирование) мебели из места ее приобретения к указанному Заказчиком месту (на дом и т.п.). Рекомендуется пользоваться услугой по доставке, оказываемой продавцом, имеющим пригодные для этих целей оборудование, транспортные средства и персонал. Доставка мебели осуществляется продавцом в соответствии с «Правилами доставки и сборки мебели», с которыми Вы можете ознакомиться в мебельном магазине при покупке товара. Не рекомендуется производить самостоятельную доставку мебельных изделий. Помните, недостатки мебельных изделий, ставшие следствием самостоятельной доставки, не подлежат устранению в порядке гарантии.

**Сборка** Рекомендуется пользоваться услугой по сборке, оказываемой продавцом в соответствии с «Правилами доставки и сборки мебели», имеющим пригодные для этих целей оборудование, инструмент, технологии и персонал, поскольку в этом случае за качество оказанной услуги отвечает продавец. Не рекомендуется производить самостоятельную сборку мебели, приобретенной в разобранном виде, или ее «ремонт», «усовершенствование», а также прибегать к помощи специалистов сомнительной квалификации. Очевидная на первый взгляд простота сборки – кажущаяся: для правильной сборки необходимы профессионализм (наличие необходимых знаний и навыков; знание технологических особенностей изготовления мебельных изделий; знание свойств материалов и конструкций; приемы обработки; последовательность монтажа; совместимость и допустимость применения дополнительного оборудования и т.п.).

**Введение изделия в эксплуатацию** Для введения в эксплуатацию изделия, и скорейшего удаления запаха новой мебели, рекомендуется: 1. Протяжка пылесосом всех сочленений деталей внутри и снаружи изделия. 2. Протирка изделия слегка влажной мягкой тканью. 3. Для увеличения срока эксплуатации мебели рекомендуется периодическая протирка средствами для полировки мебели из массива и плитных материалов. 4. Не рекомендуется установка мебели в непосредственной близости от источников влаги и рядом с нагревательными приборами.

**Внимание** В случае самостоятельной или неквалифицированной сборки возможно не только возникновение недостатков в изделиях и, как следствие – утрата права на гарантийное обслуживание, но и возникновение опасности для жизни и здоровья людей. Общие условия по эксплуатации (хранению) и уходу:

Срок, в течение которого мебель сохраняет красоту и исправность, в значительной степени зависит от условий ее хранения и эксплуатации. Придерживаясь некоторых простых практических советов, Вы сможете поддерживать в наилучшем состоянии все элементы Вашей мебели.

**Климатические характеристики и условия окружающей среды** Так как мебельные изделия чувствительны к свету, влажности и сухости, к теплу и холоду, рекомендуется избегать продолжительного воздействия одного или нескольких этих условий, так как это вызывает ускоренное старение, коробление и деформацию элементов мебели.

**Свет** Не допускайте прямого воздействия солнечных лучей на мебельные изделия. Продолжительное прямое воздействие света на некоторые участки может вызвать понижение их хроматических характеристик по сравнению с другими участками, которые меньше подвергались излучению.

**Температура** Высокие значения тепла или холода, а также внезапные перепады температуры могут серьезно повредить мебельное изделие или его части. Мебельные изделия не должны располагаться ближе одного метра от источников тепла. Рекомендуемая температура воздуха для хранения и эксплуатации от + 10 до + 25гр. Не допускайте попадания на мебельные изделия горячих предметов (утюги, посуда с кипятком и т.п.), а также продолжительного воздействия вызывающих нагревание излучений (свет мощных ламп, микроволновые излучатели и т.п.).

**Влажность** Рекомендуемая относительная влажность местонахождения мебельного изделия 60 – 70%. Не следует поддерживать в течение продолжительного времени условий крайней влажности и (или) сухости, а тем более их периодической смены. С течением времени такие условия могут повлиять на целостность мебельных изделий и их элементов. Если такие условия были созданы, рекомендуется часто проветривать помещения и по мере возможности пользоваться осушителями или увлажнителями для нормализации влажности.

**Уход за мебелью** Всегда содержите поверхности мебели в полной сухости. Поверхности деталей мебели следует протирать сухой мягкой тканью (фланель, сукно, войлок и т.п.). Уход за рабочими поверхностями (столешницы, фасады и т.п.), как правило, должен осуществляться мягкой влажной тканью или специальной щеткой, возможно с применением соответствующих моющих средств или полироли (недопустимо применение моющих средств содержащих абразивные вещества). Рекомендуется очистить любую часть мебели, как можно скорее, после того, как она испачкалась. Если Вы оставите загрязнение на некоторое время, то заметно повышается опасность образования разводов, пятен и повреждений мебельных изделий или их частей. В случае стойких загрязнений рекомендуется использовать специальные очистители, которые в настоящее время представлены в достаточно большом ассортименте. В этом случае необходимо следовать инструкциям производителей очистителей о порядке и области их применения.

**Агрессивные среды и абразивные материалы** Ни в коем случае не допускайте воздействия на мебельные изделия агрессивных жидкостей (кислот, щелочей, растворителей и т.п.), содержащих такие жидкости продуктов и их паров. Подобные вещества и соединения являются химически активными, реакция с ними может повлечь негативные последствия для Вас и Вашего имущества. Также стоит помнить, что некоторые специфические моющие (чистящие) составы могут содержать высокую концентрацию агрессивных химических веществ и/или абразивные составы. Применение подобных моющих средств недопустимо.

При уходе за деталями мебели с глянцевой поверхностью рекомендовано использовать спиртовые средства для стекол или слабый мыльный раствор.

Фасады устойчивы к чаю/кофе, фенолу, чернилам, уксусу, вину, пиву, аммиаку, ацетону, лимонной кислоте, этиловому спирту, красителю маркировочному, чистящим и моющим средствам.

Поверхность не устойчива к абразивам, зеленке, йоду.

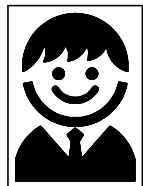
Уважаемые покупатели, сообщаем Вам, что наши товары сертифицированы на соответствие российским требованиям безопасности по системе ГОСТ-Р. Если вышеизложенная информация по каким-либо причинам показалась Вам недостаточной, Вы можете получить дополнительные исчерпывающие сведения и рекомендации в наших мебельных салонах.

## ИНСТРУКЦИЯ ПО СБОРКЕ.

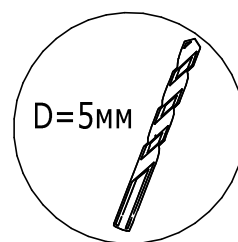
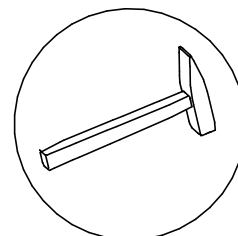
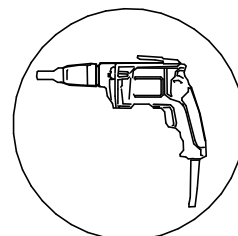
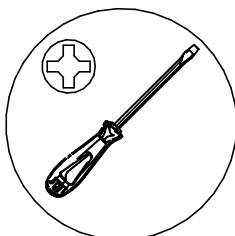
**Внимание** Перед началом сборки изделия полностью ознакомьтесь с инструкцией по сборке. Несоблюдение последовательности сборки, а также неправильная установка фурнитуры может привести к порче изделия, и как следствие, возникновению опасности для здоровья Ваших детей. Нарушение инструкции по сборке лишает Вас права на гарантийное обслуживание.

Производитель оставляет за собой право вносить незначительные конструктивные изменения для усовершенствования конструкции изделия и технологического процесса.

Для сборки изделия, вам потребуется:

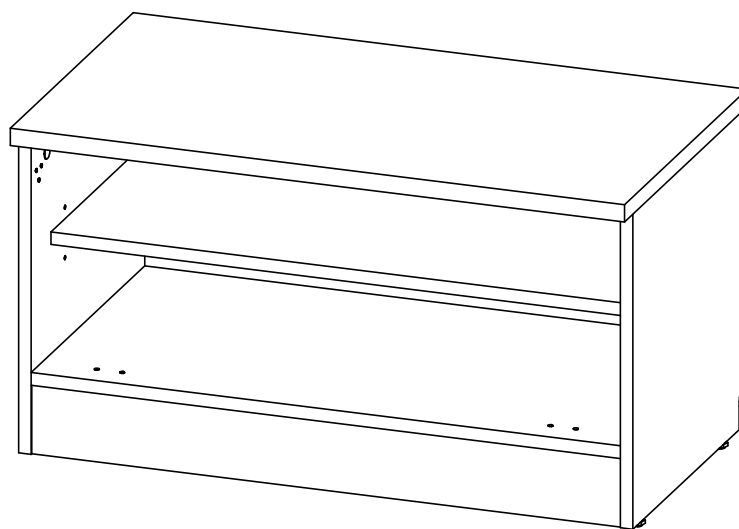


x 1



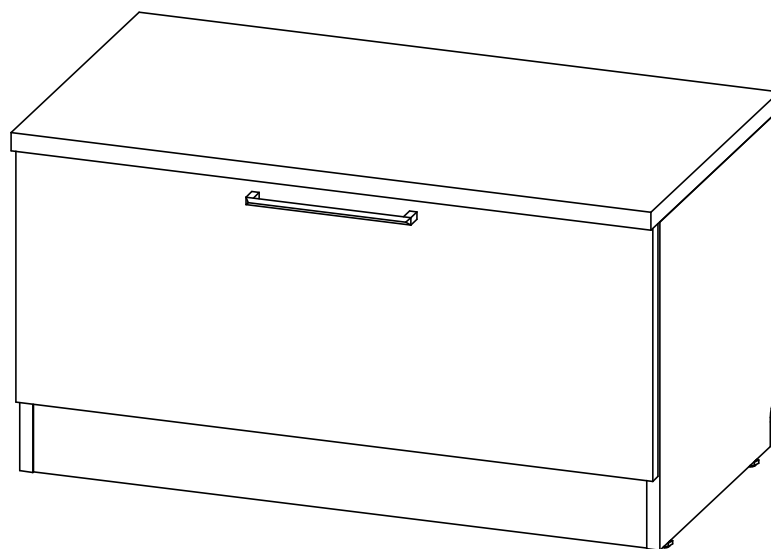
Убедитесь что поверхность, на которой Вы будете собирать мебель, не содержит предметов и веществ, которые могут повредить детали мебели.

Сборка Тумбы 6



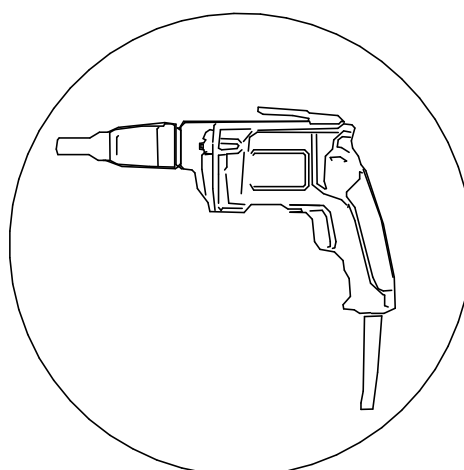
стр.6-11

Сборка Тумбы 7

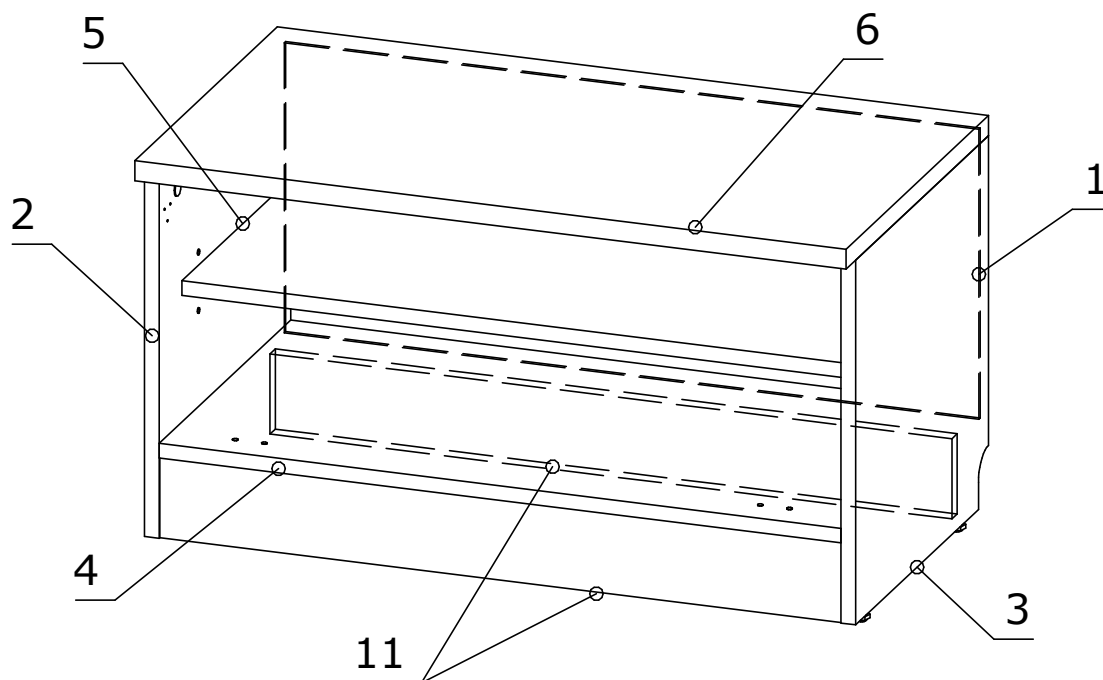


стр.12-15

Крепеж и регулировка



стр.16



Перечень деталей

Изделие "Корпус тумбы 6,7 прихожие Шервуд/Стокгольм"

Поз.	Наименование	Готовая деталь		Толщина	Кол-во	Упаковка
		Длина	Ширина			
1	Задняя стенка	318	762	4	1	1
2	Стойка левая	400	351	16	1	1
3	Стойка правая	400	351	16	1	1
4	Горизонт низ	748	347	16	1	1
5	Полка	746	282	16	1	1
6	Крышка	780	380	22	1	1
11	Цоколь	748	88	16	2	1

Перечень фурнитуры

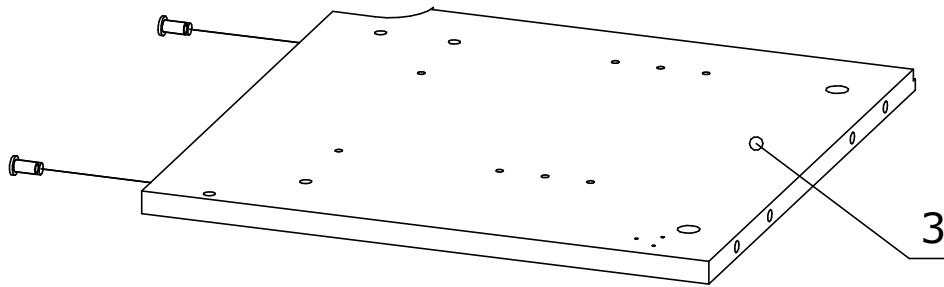
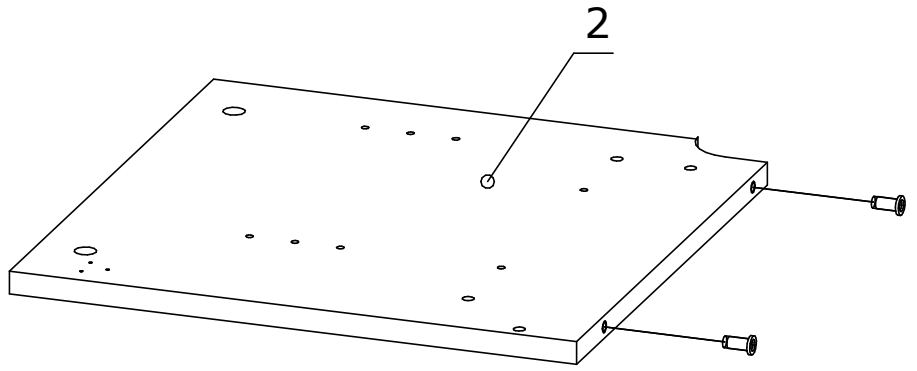
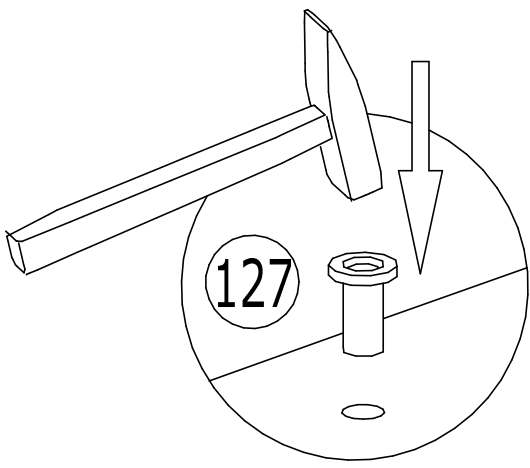
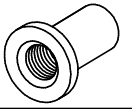
Находится в упаковке №1 изделия "Корпус тумбы 6,7 прихожие Шервуд/Стокгольм"

1	Шкант 8x30мм 16шт.	4	Муфта эксцентрика 8шт.	5	Дюбель евроинт 8шт.	6	Гвоздь 22шт.	13	Межсекц. стяжка (мама) 2шт.	14	Межсекц. стяжка (папа) 2шт.
15	Ножка М6 4шт.	19	Полкодержатель 4шт.	20	Заглушка для эксцентрика 8шт.	30	Заглушка для отв. 5мм 12шт.	68	Схема сборки 1шт.	127	Втулка от опоры 4шт.

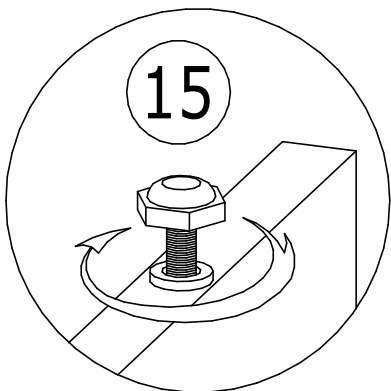
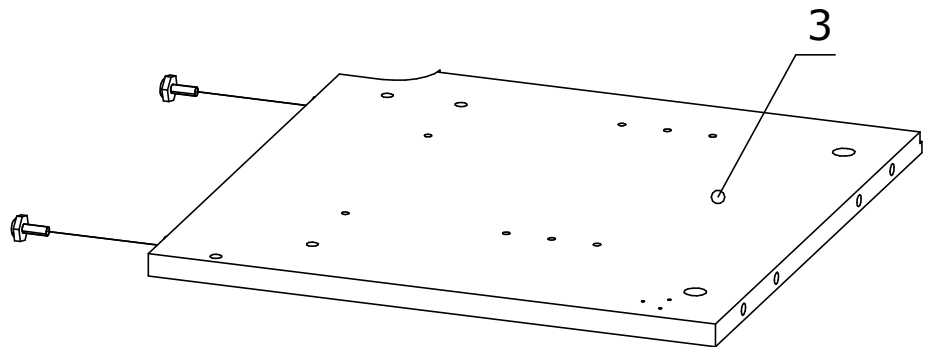
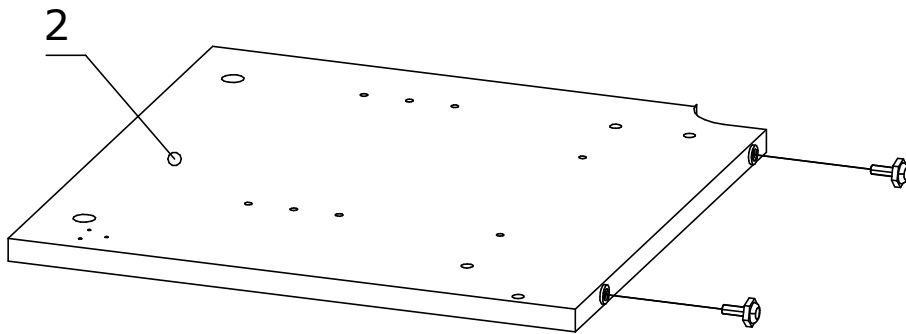
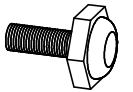
Номер фурнитуры на схеме сборки обозначается в кружке, например

①

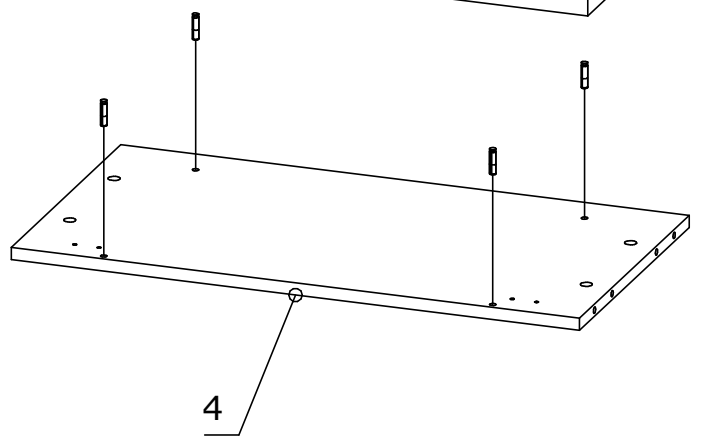
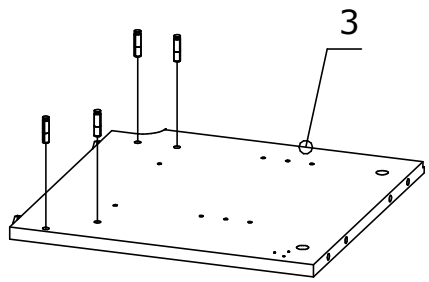
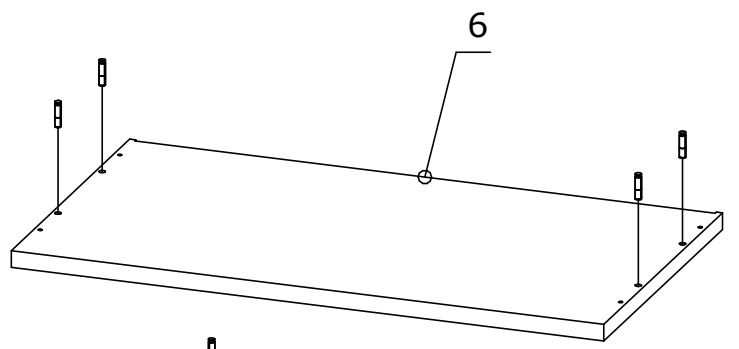
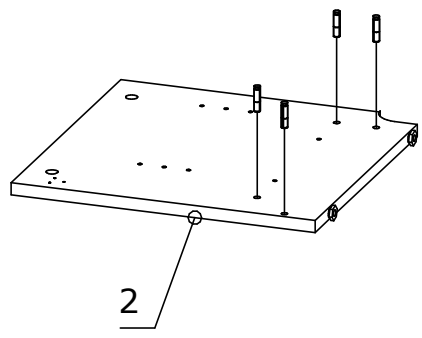
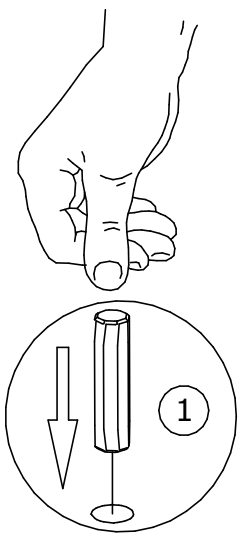
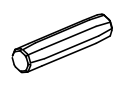
127 Втулка от опоры  
4шт.



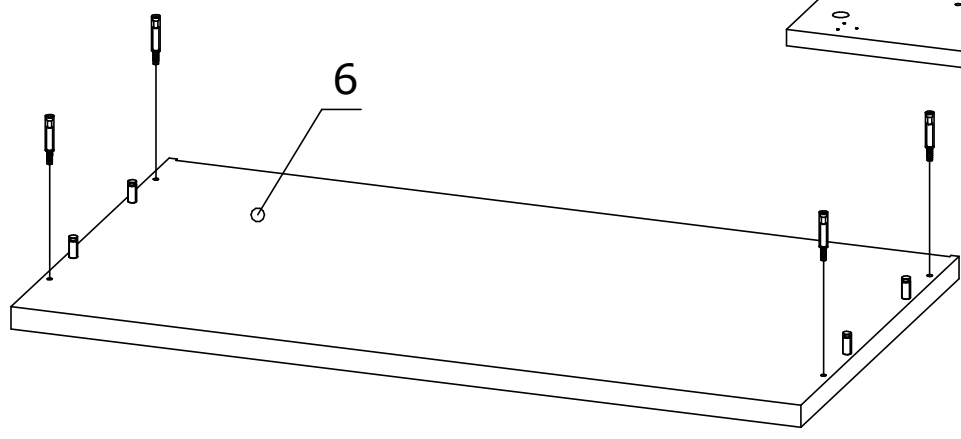
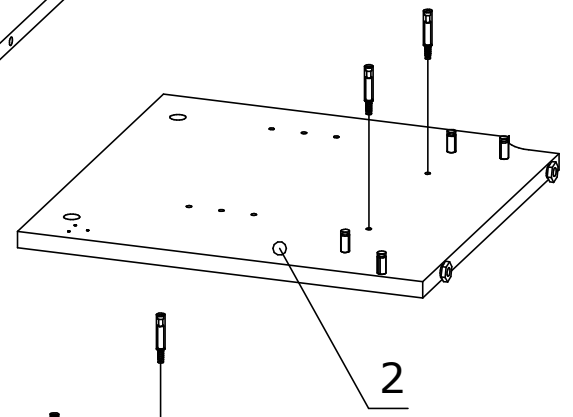
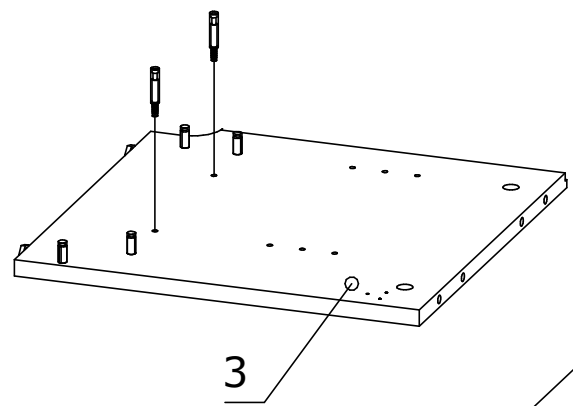
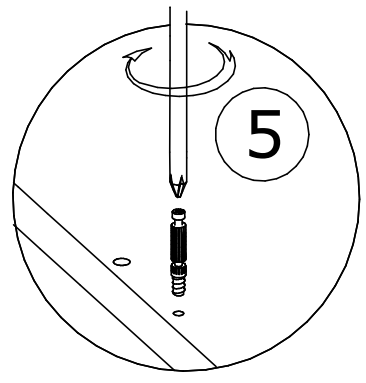
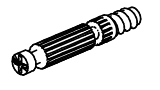
15 Ножка М6  
4шт.



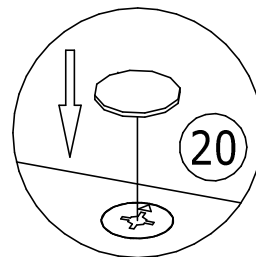
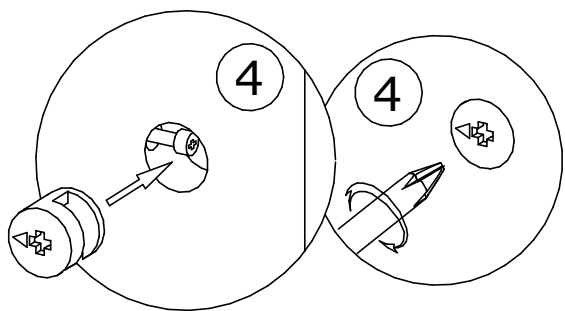
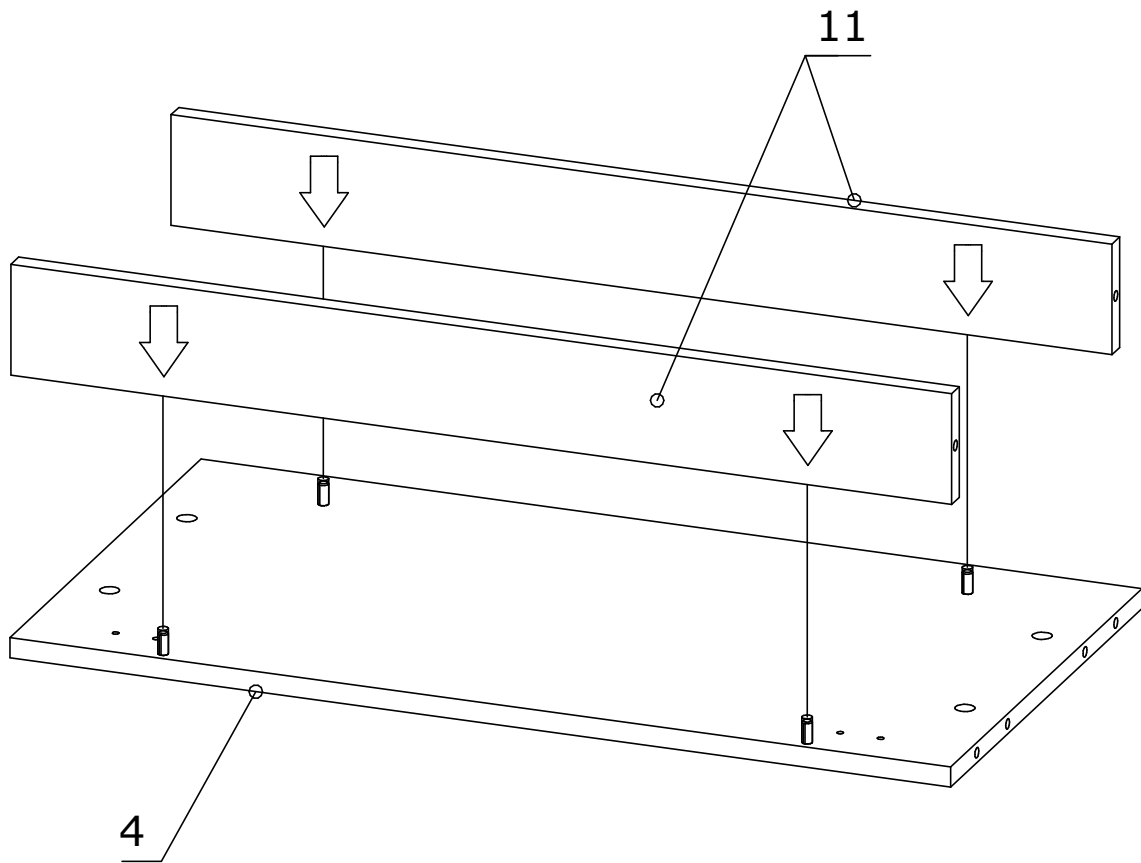
1 Шкант 8x30мм  
16шт.



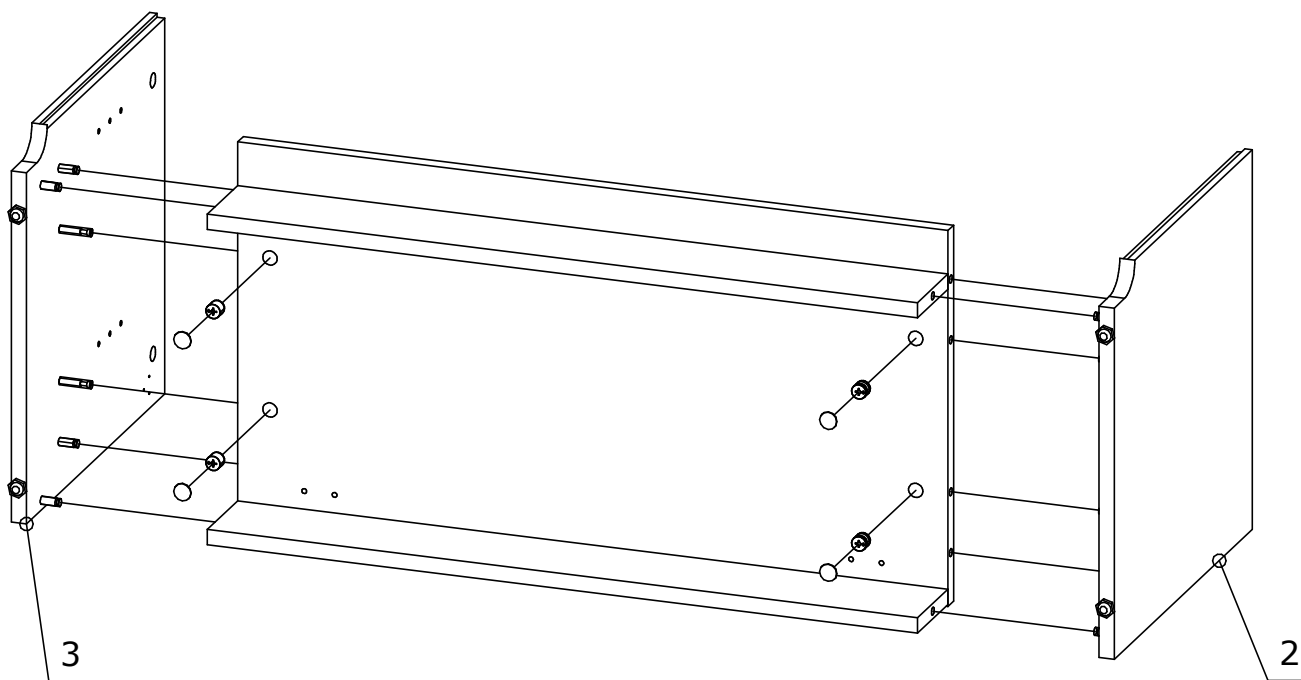
5 Дюбель евроинт  
8шт.



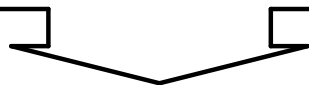
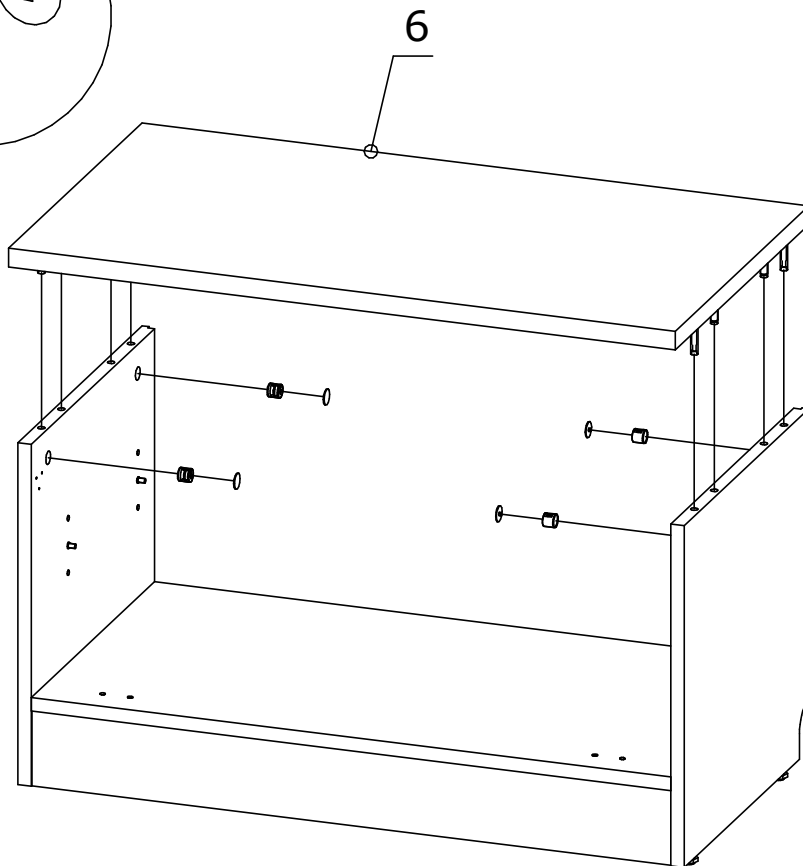
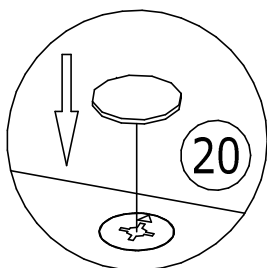
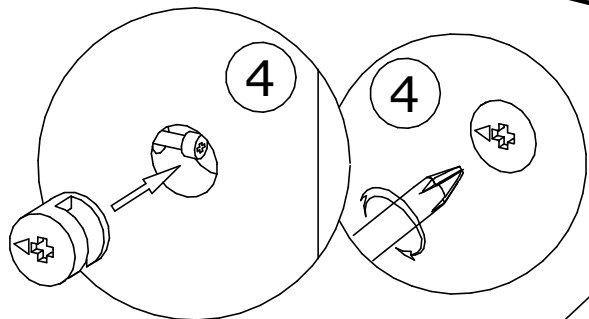





4	Муфта эксцентрика 4шт.
	
20	Заглушка для эксцентрика 4шт.
	

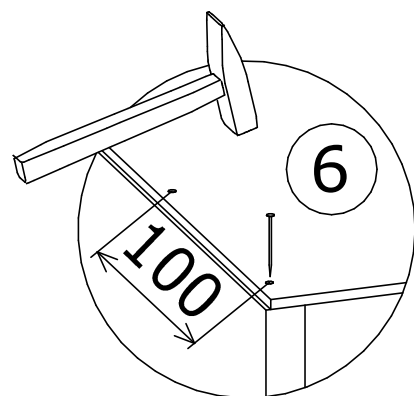
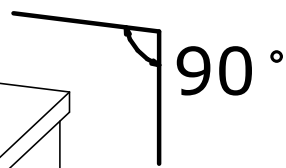
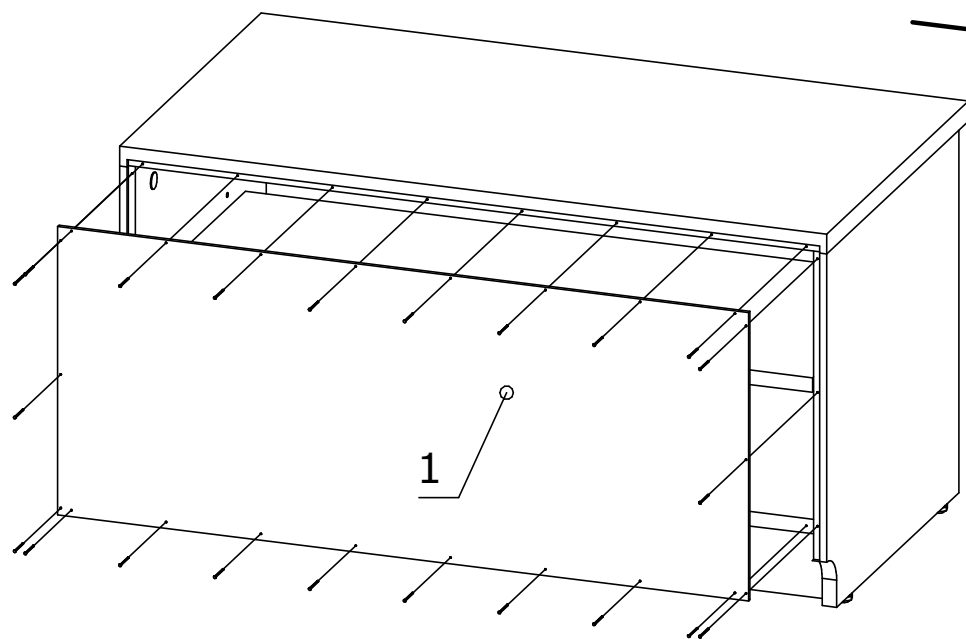


4	Муфта эксцентрика 4шт.	20	Заглушка для эксцентрика 4шт.
			

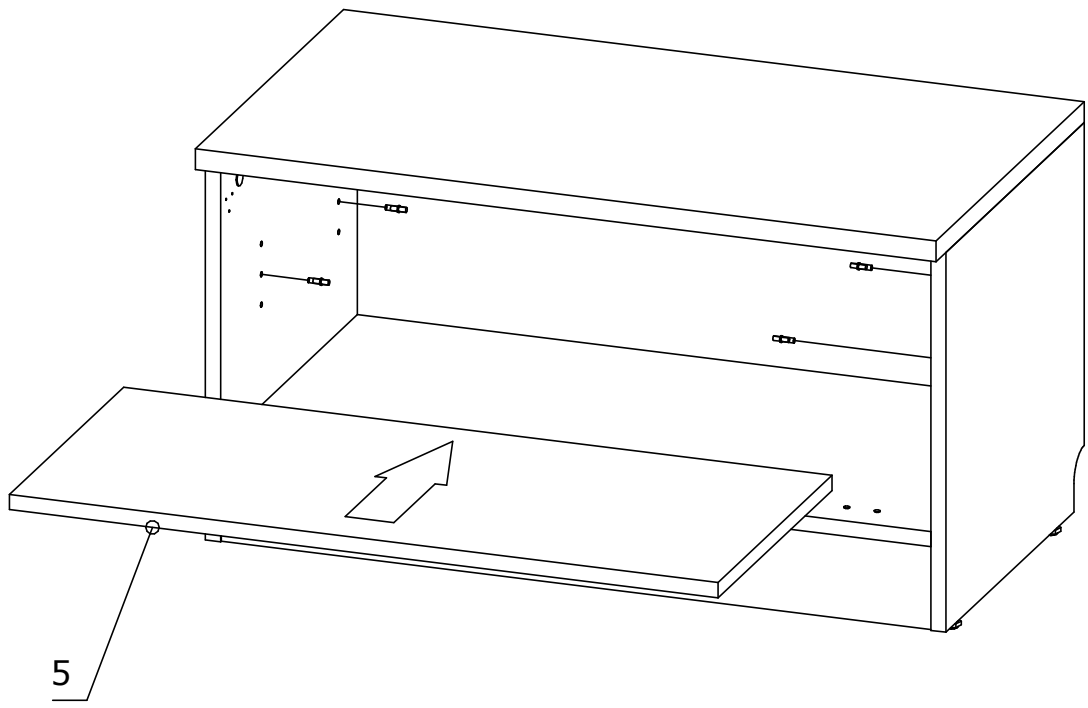
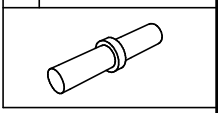


 Перед установкой задней стенки проверить равны ли диагонали проёма тумбы

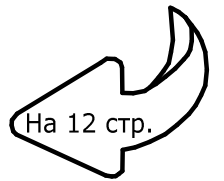
6	Гвоздь 22шт.
	



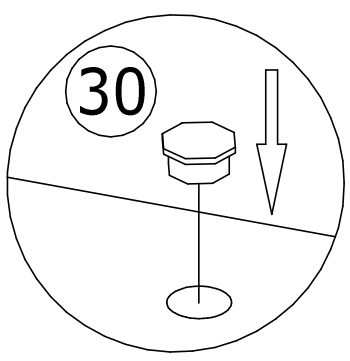
19 Полкодержатель  
4шт.



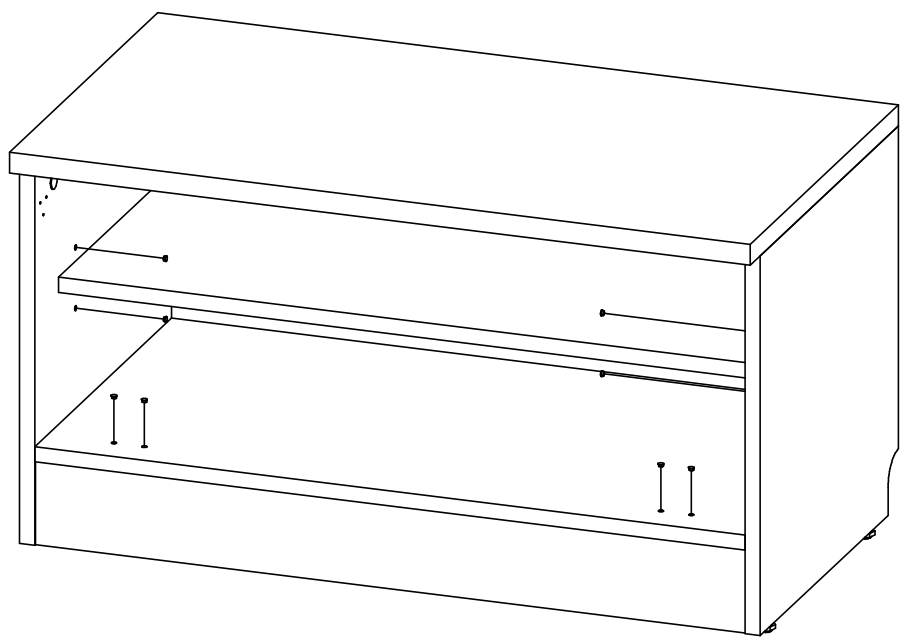
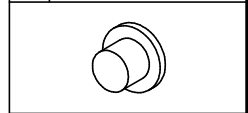
Сборка Тумбы 7 Прихожая Стокгольм

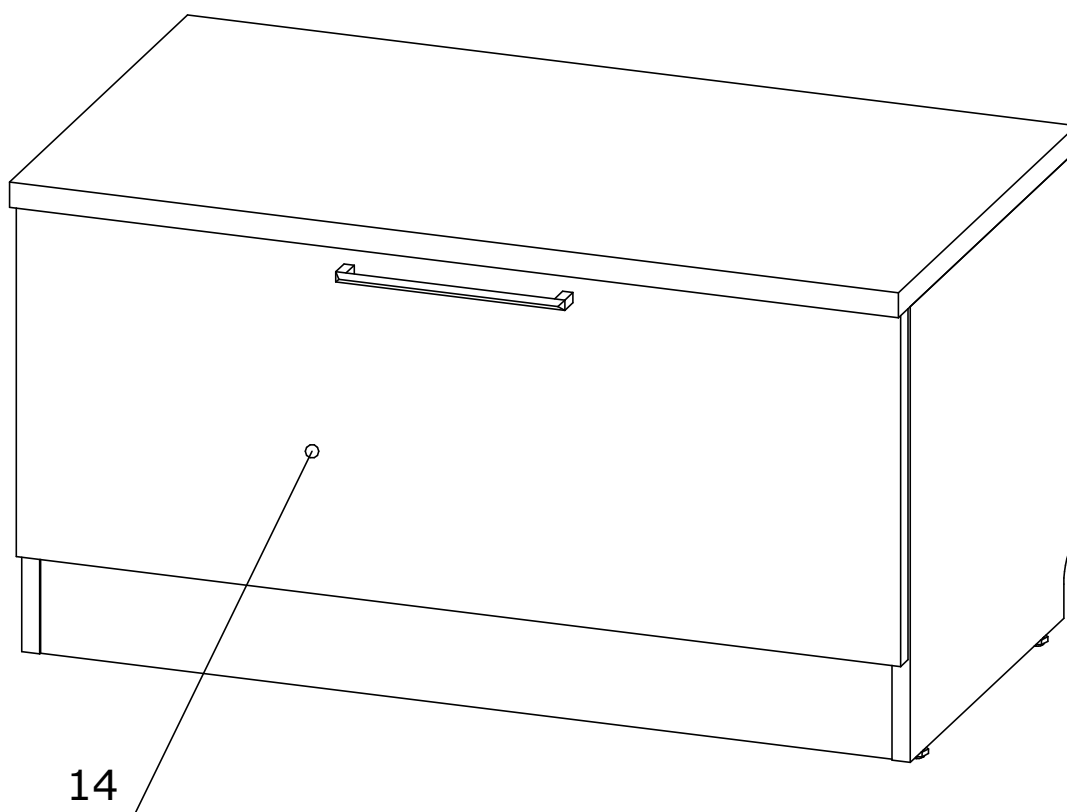


На 12 стр.



30 Заглушка для отв.  
5мм 12шт.





### Перечень деталей

Изделие "Фасад тумбы 4 (Прихожая Стокгольм)"

Поз.	Наименование	Готовая деталь		Толщина	Кол-во	Упаковка
		Длина	Ширина			
14	Фасад	308	776	28	1	1

### Перечень фурнитуры

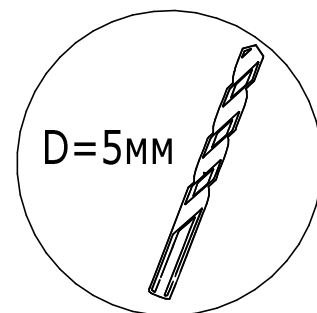
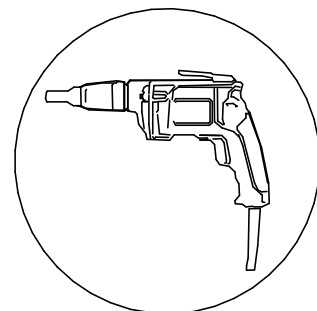
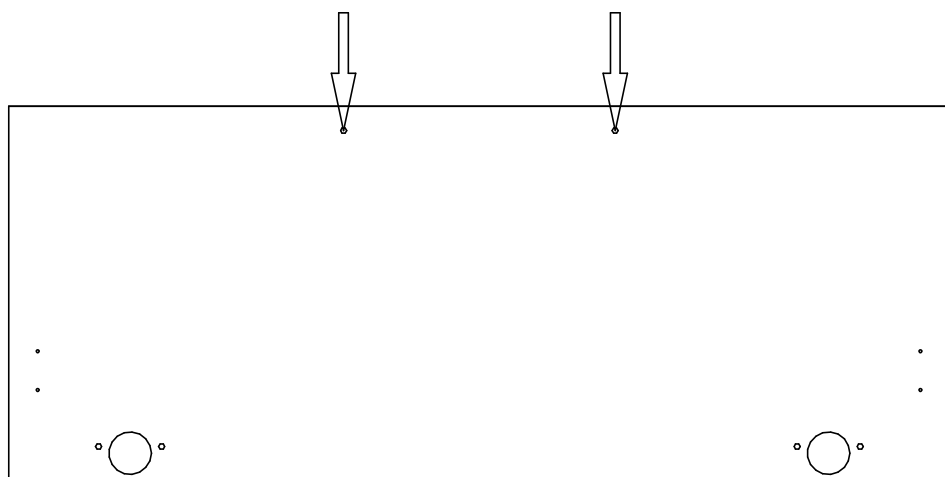
Находится в упаковке №1 изделия "Фасад тумбы 4 (Прихожая Стокгольм)"

3	Саморез 4x16мм 4шт.	8	Саморез 3,5x13мм 10шт.	27	Винт М4x25 2шт.	32	Петля накладная с доводчиком с планкой 2шт.	76	Микролифт газовый барный 2шт.	189	Ручка Стокгольм 3шт.

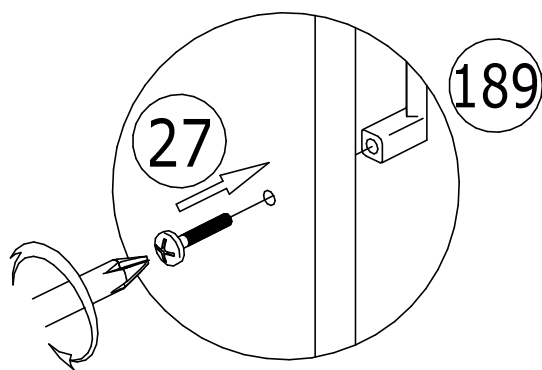
Номер фурнитуры на схеме сборки обозначается в кружке, например

①

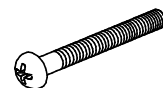
Досверлите отверстия сверлом диаметром 5мм, подложив с обратной стороны детали ненужный деревянный брусок, во избежание вырывания сверлом выходного отверстия.



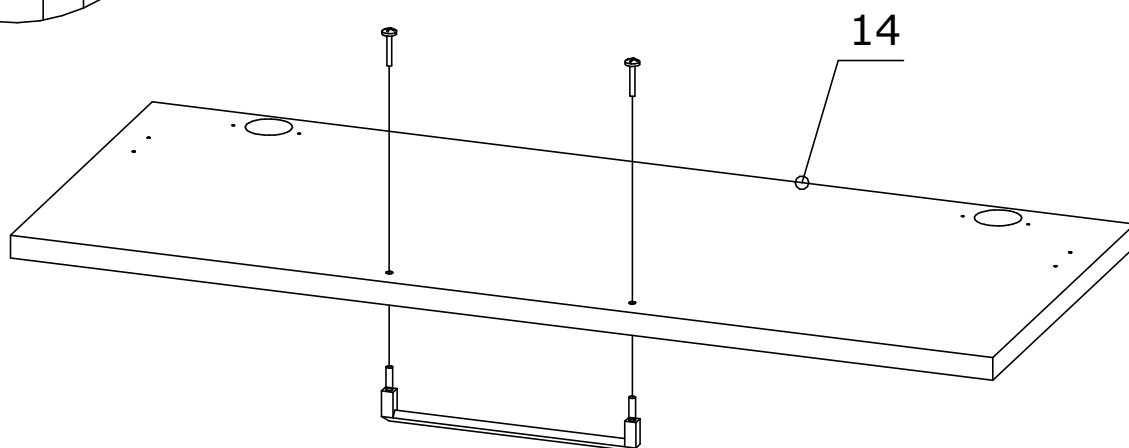
Перед установкой ручек, необходимо удалить защитную пленку



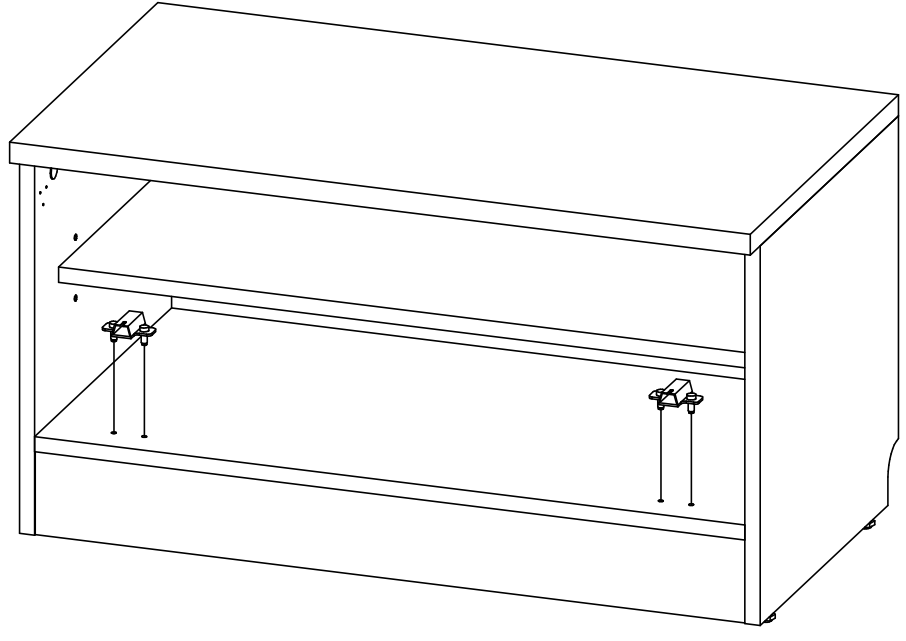
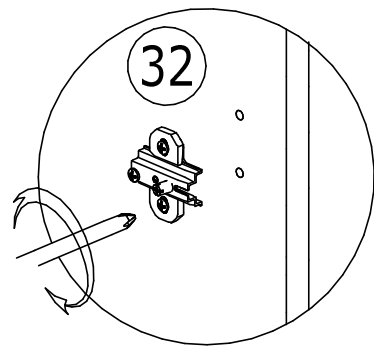
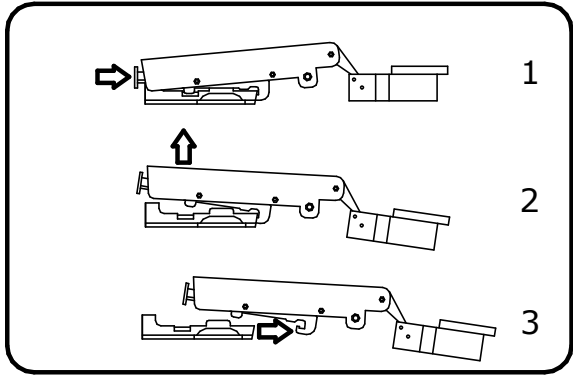
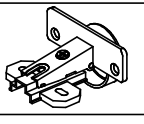
27 Винт М4х25  
2шт.



189 Ручка Стокгольм  
3шт.



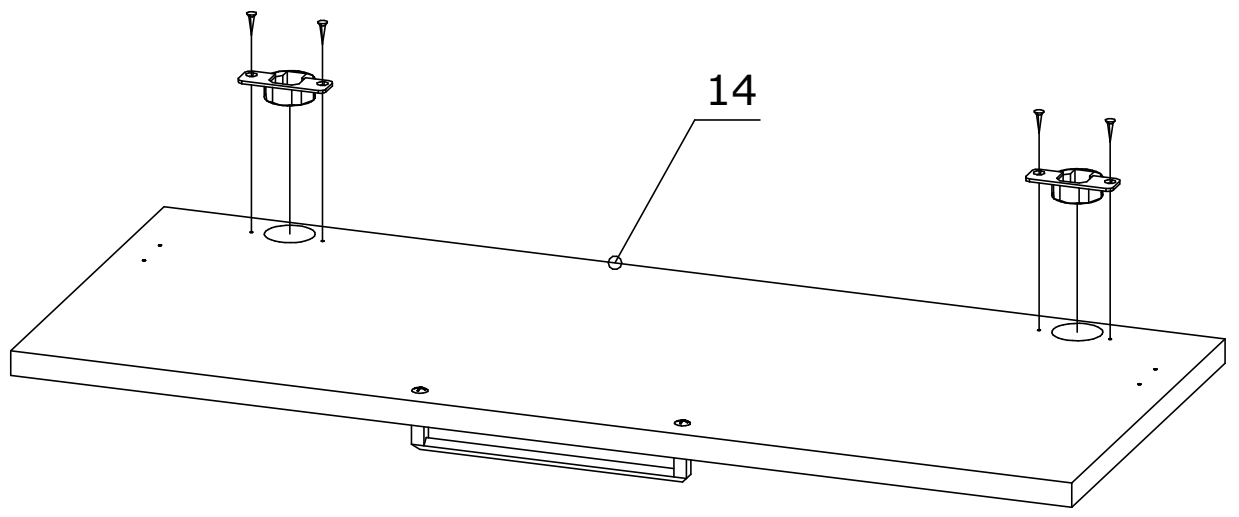
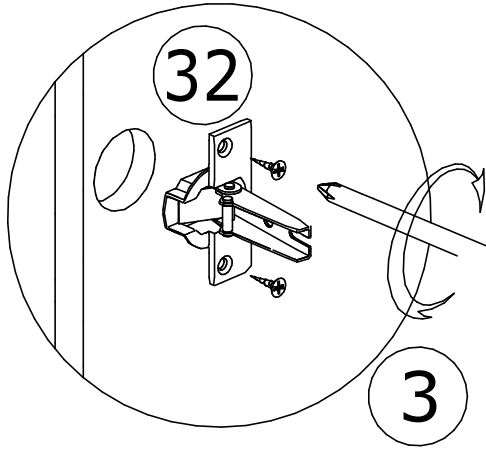
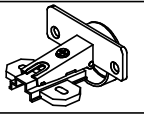
32 Петля накладная с доводчиком с планкой 2шт.

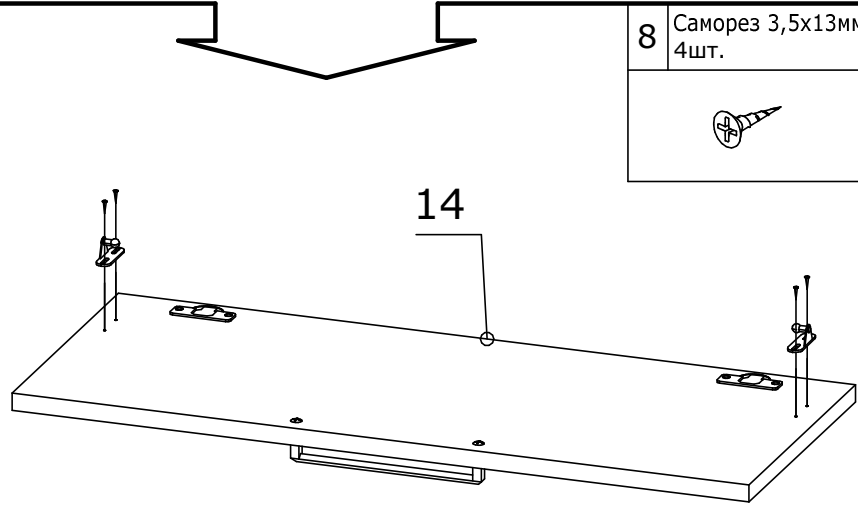
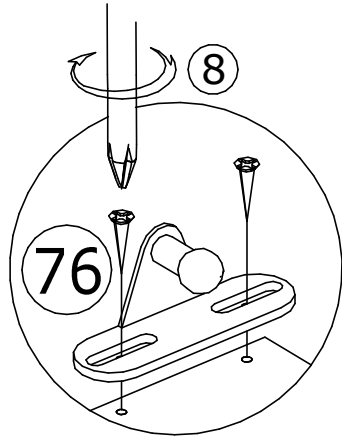


3 Саморез 4x16мм 4шт.

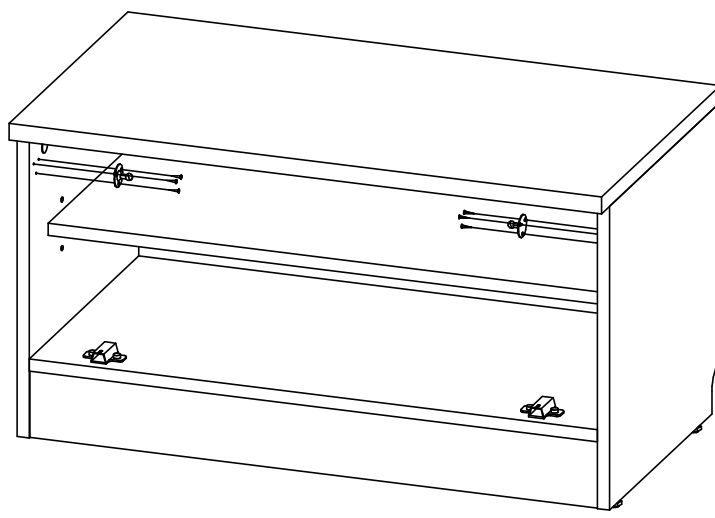
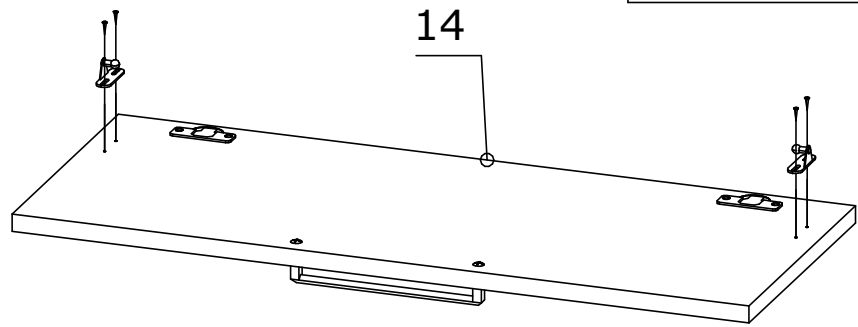


32 Петля накладная с доводчиком с планкой 2шт.

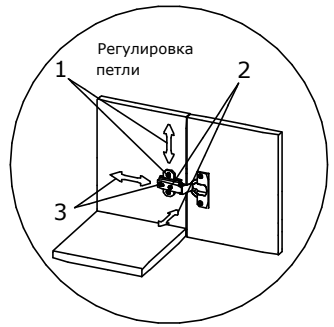
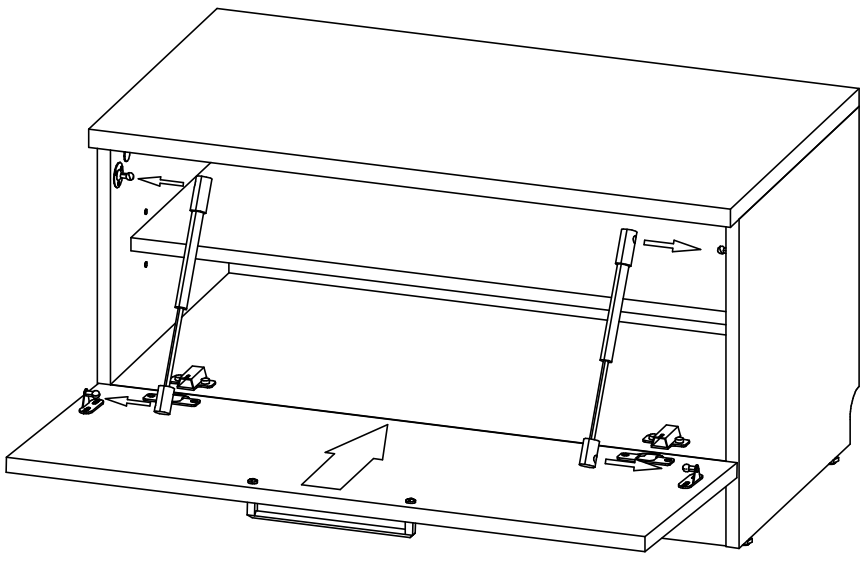
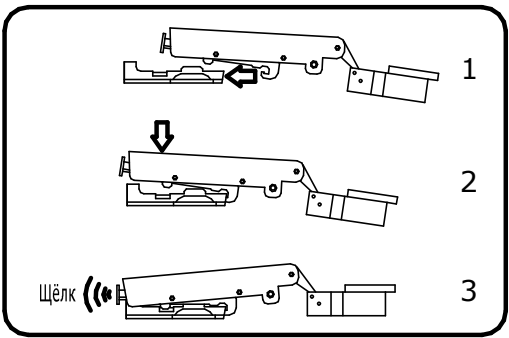
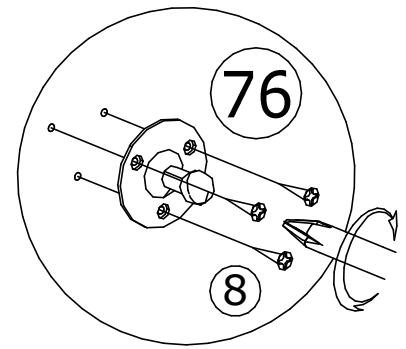




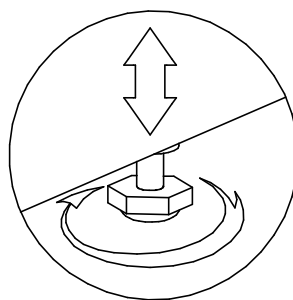
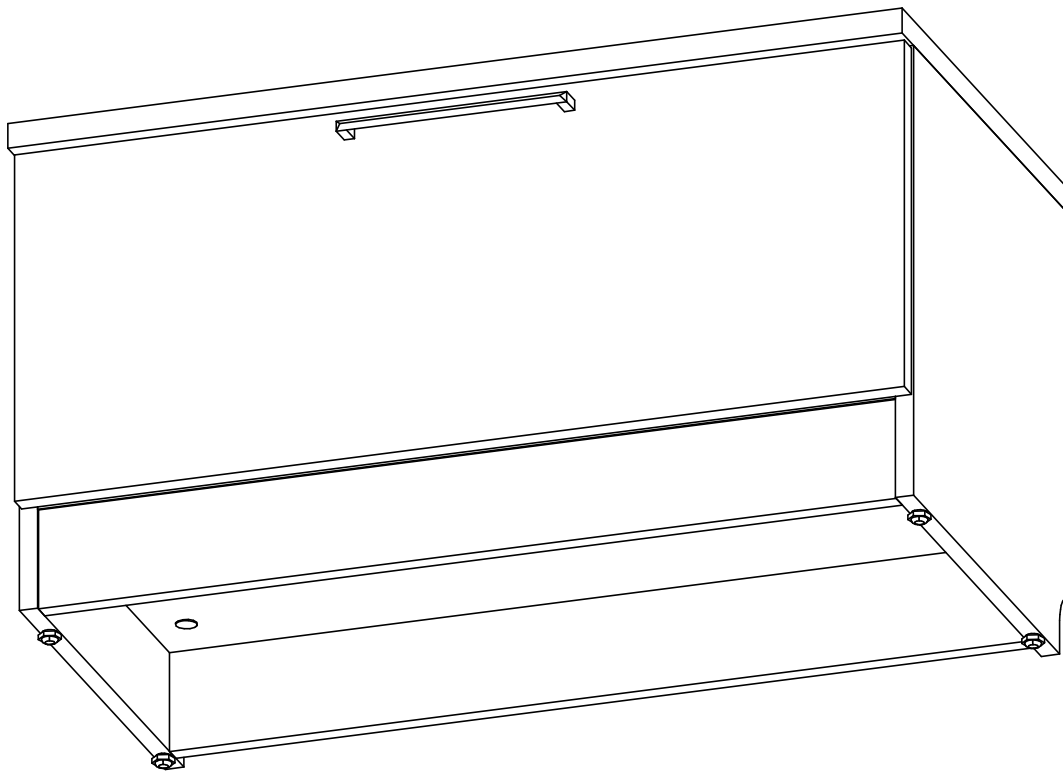
8	Саморез 3,5x13мм 4шт.	76	Микролифт газовый барный 2шт.



8	Саморез 3,5x13мм 6шт.	76	Микролифт газовый барный 2шт.



Подробную установку газлифтов см. в комплекте с ними.

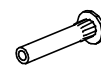


Для компенсации неровностей пола, произвести регулировку опор



При установке изделий рядом друг с другом, необходимо просверлить отверстия диаметром 5мм в стойках изделий, подложив с обратной стороны детали ненужный деревянный брусок, и стянуть через них межсекционной стяжкой №13,14. Внимание: изделия должны быть выровнены по высоте и глубине.

13 Межсекц. стяжка (мама)  
2шт.



14 Межсекц. стяжка (папа)  
2шт.

