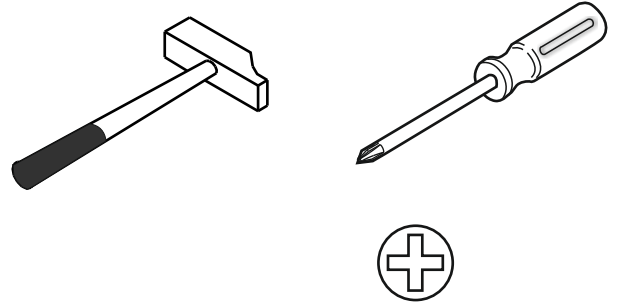
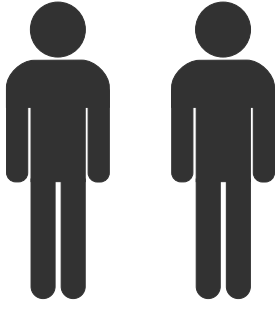


20.01.1706.00

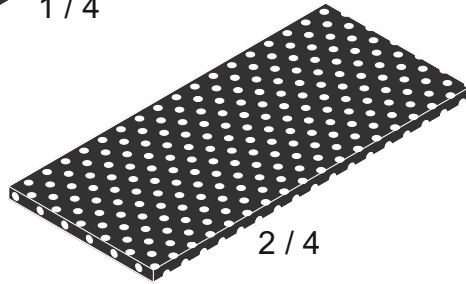




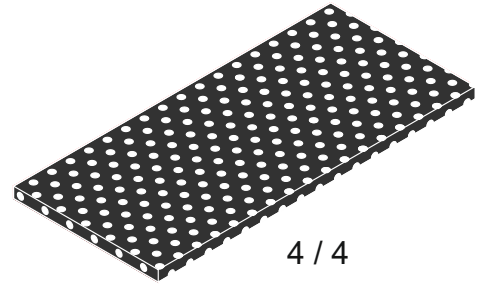
1 / 4



3 / 4



2 / 4



4 / 4



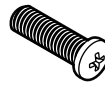
13.07.01.093 x 12



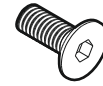
13.02.01.017 x 30



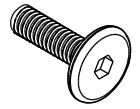
13.03.01.021 x 16
M6X13



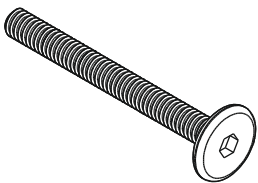
13.03.01.026 x 6
M6X20



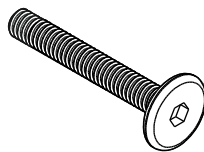
13.03.01.024 x 6
M6X15



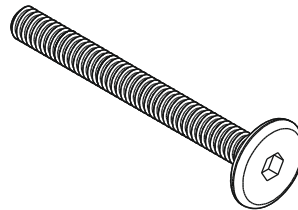
13.03.01.023 x 10
M6X15



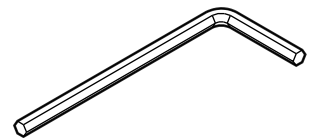
13.03.01.039 x 4
M6X55



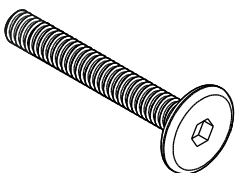
13.03.01.035 x 4
M6X40



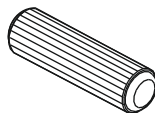
13.50.01.057 x 6
M6X50



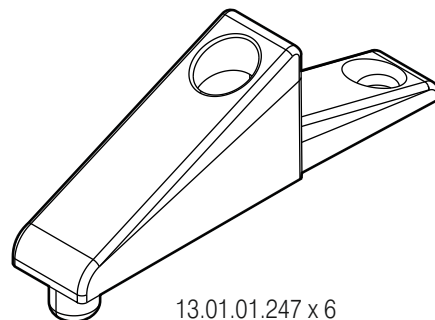
13.07.01.016 x 1



13.03.01.033 x 2
M6X35

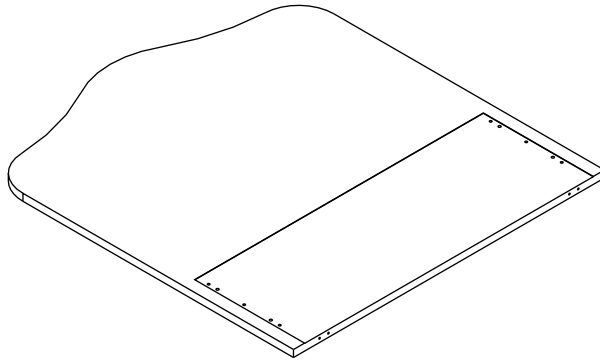


13.01.01.111 x 4



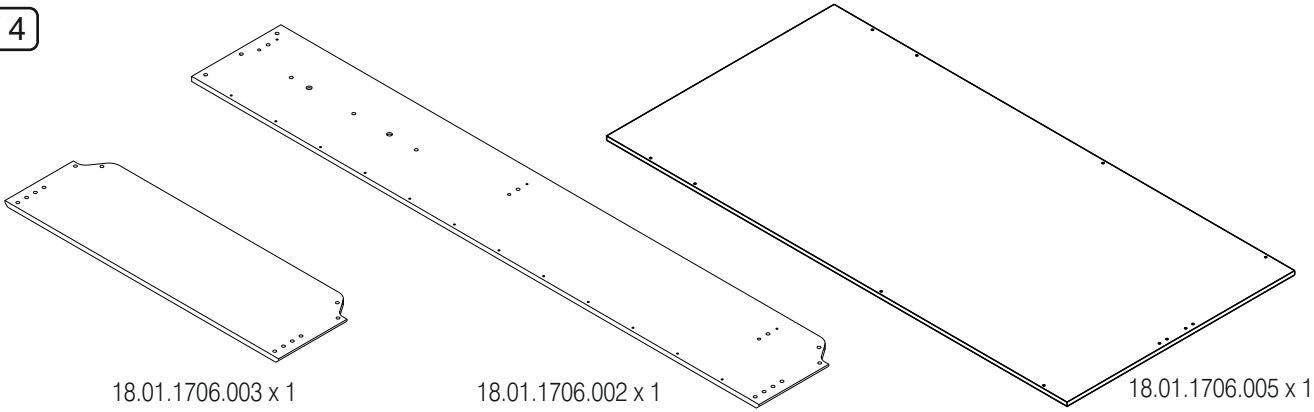
13.01.01.247 x 6

1 / 4



13.10.01.218 x 1

2 / 4

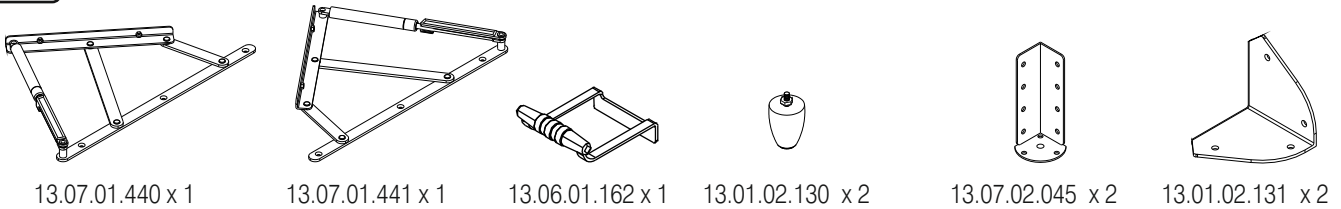


18.01.1706.003 x 1

18.01.1706.002 x 1

18.01.1706.005 x 1

3 / 4



13.07.01.440 x 1

13.07.01.441 x 1

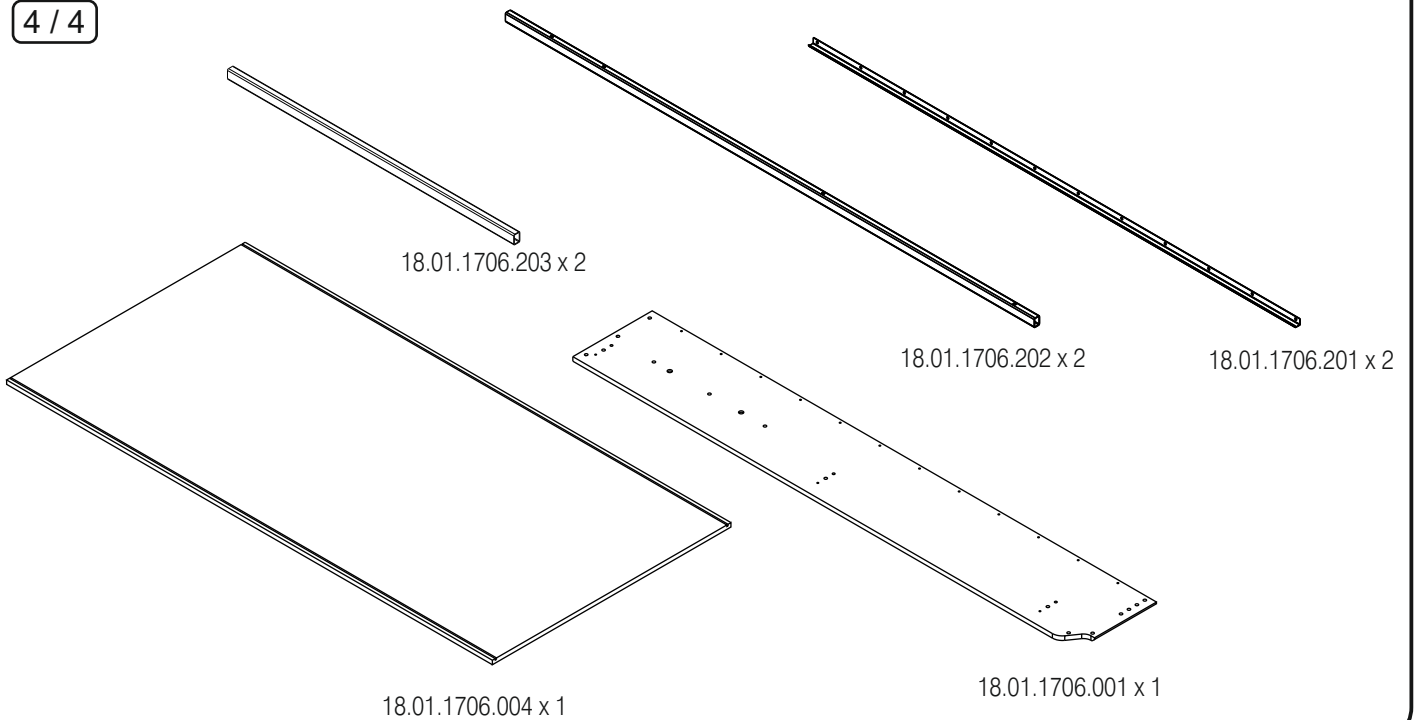
13.06.01.162 x 1

13.01.02.130 x 2

13.07.02.045 x 2

13.01.02.131 x 2

4 / 4



18.01.1706.203 x 2

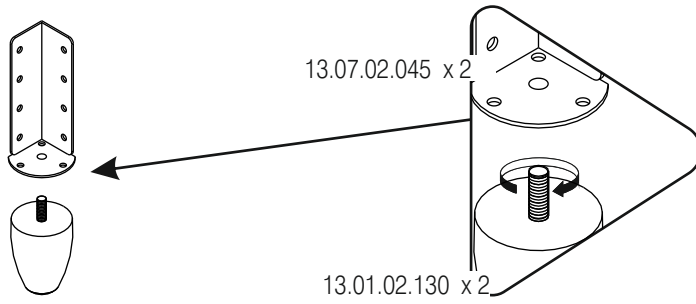
18.01.1706.202 x 2

18.01.1706.201 x 2

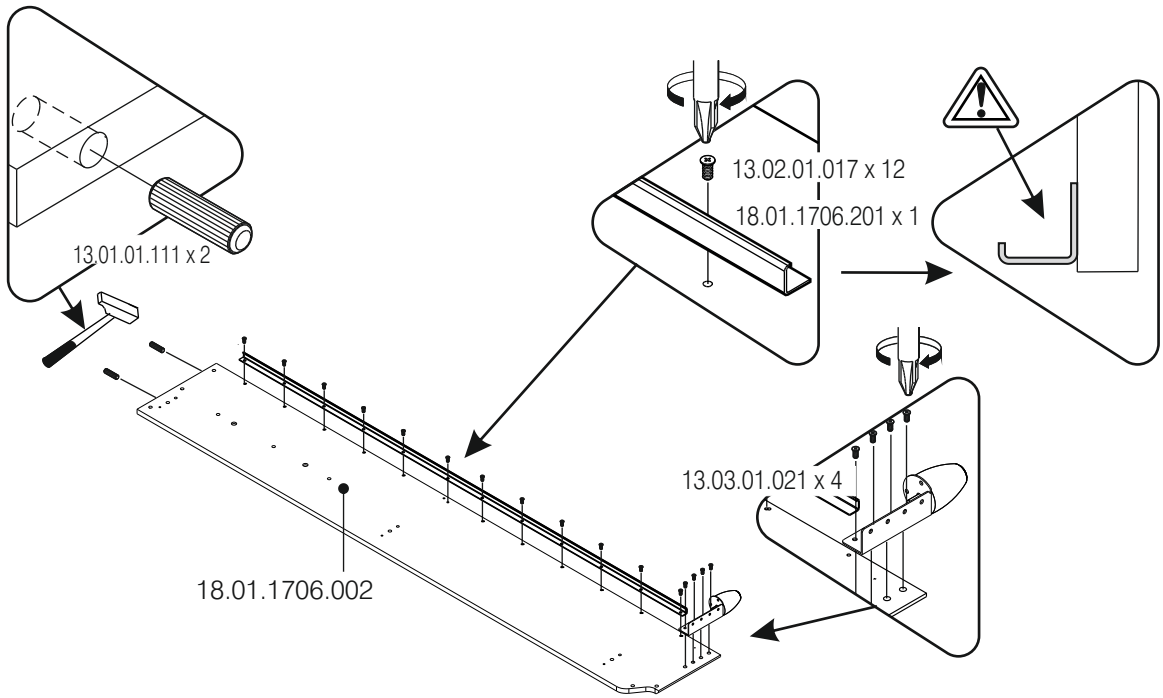
18.01.1706.004 x 1

18.01.1706.001 x 1

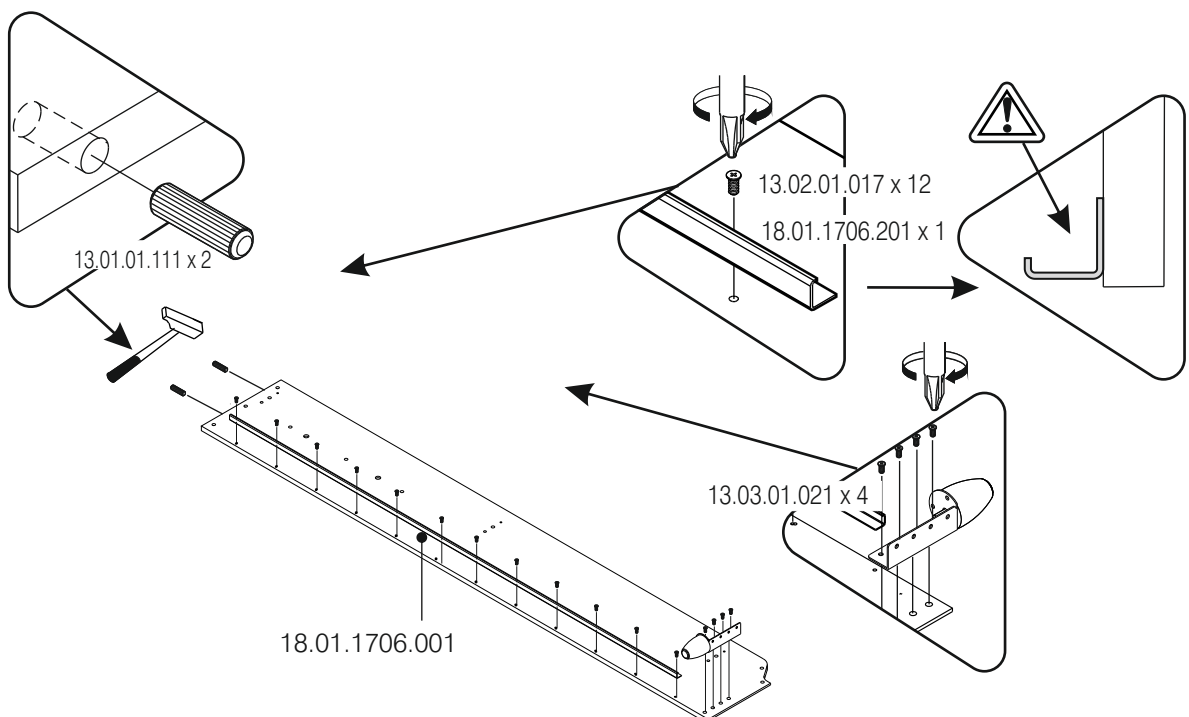
1



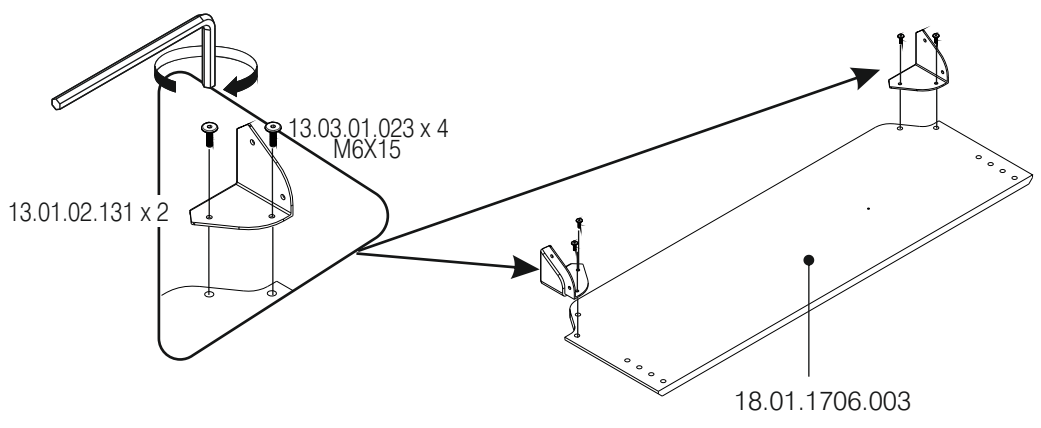
2



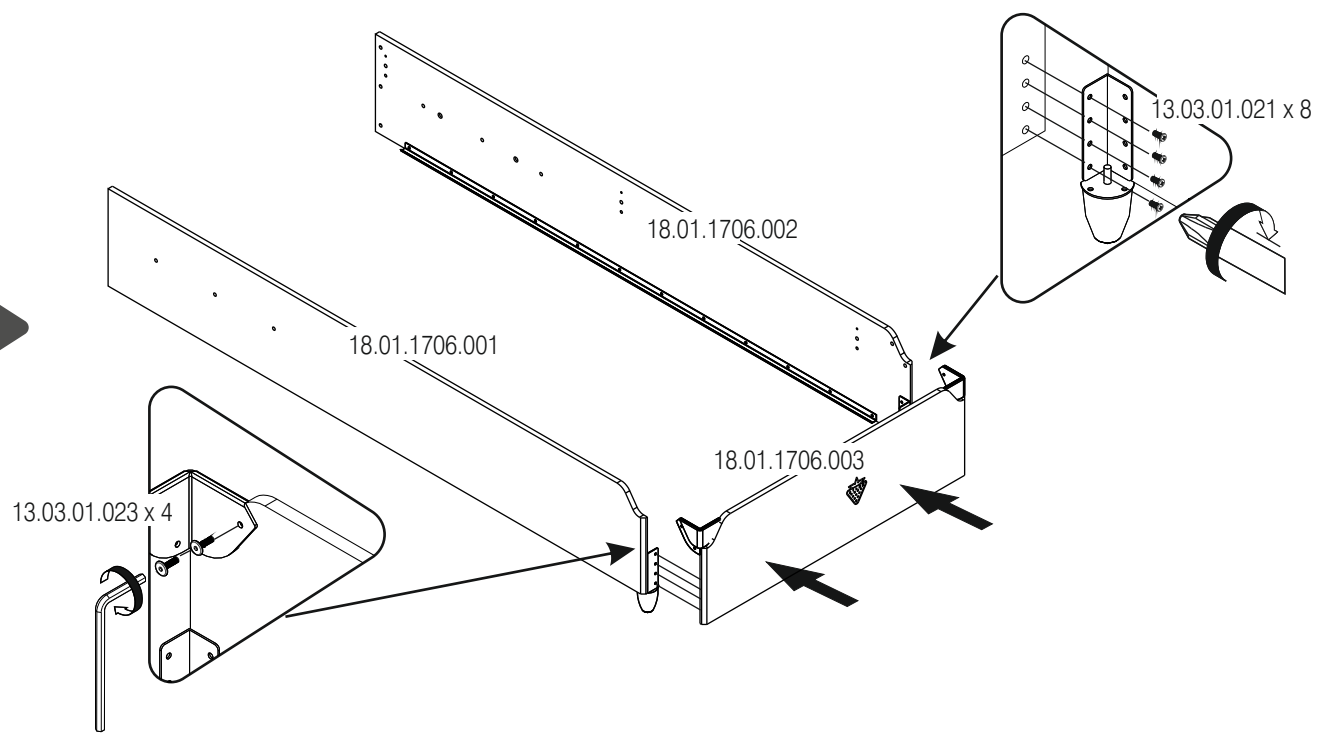
3



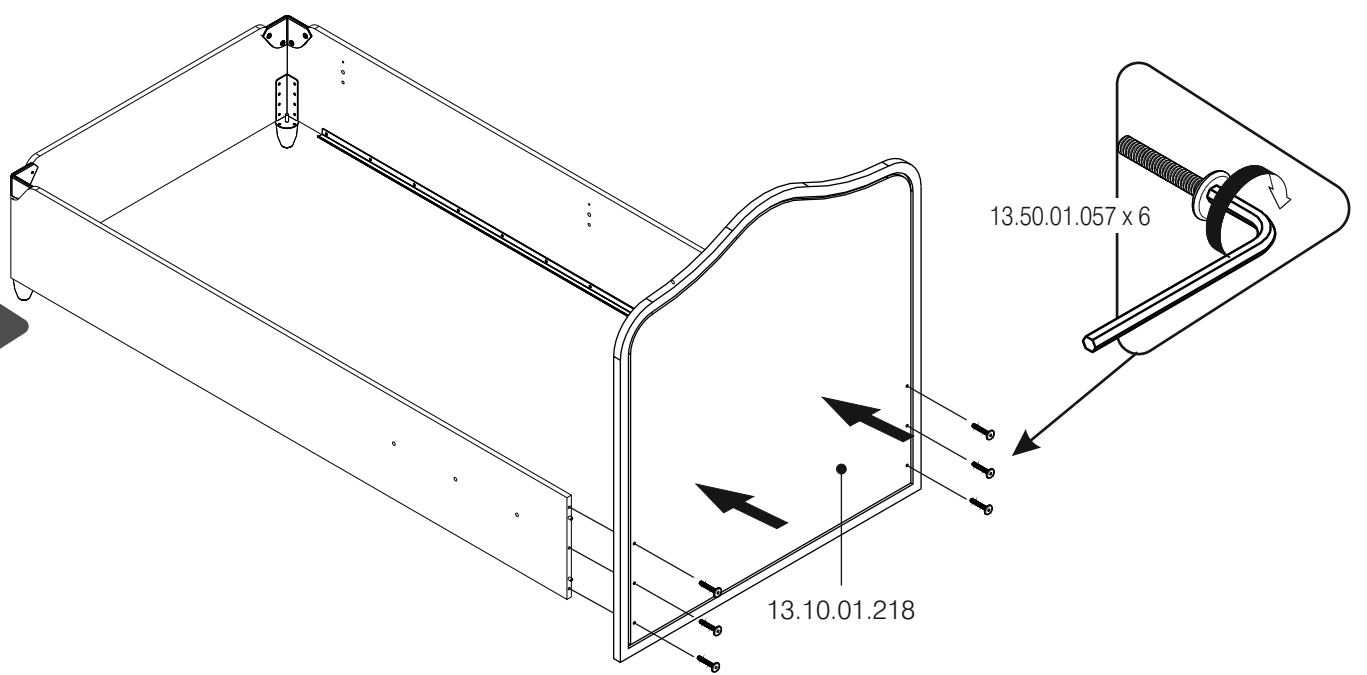
4



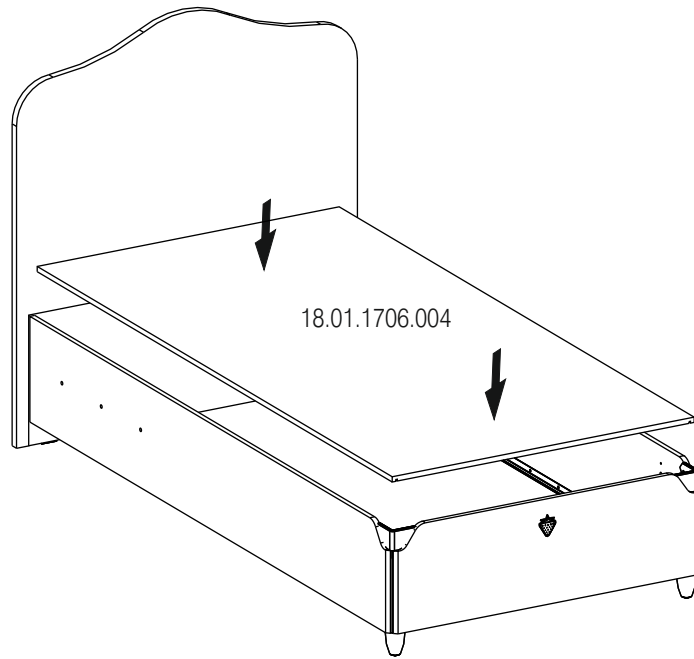
5



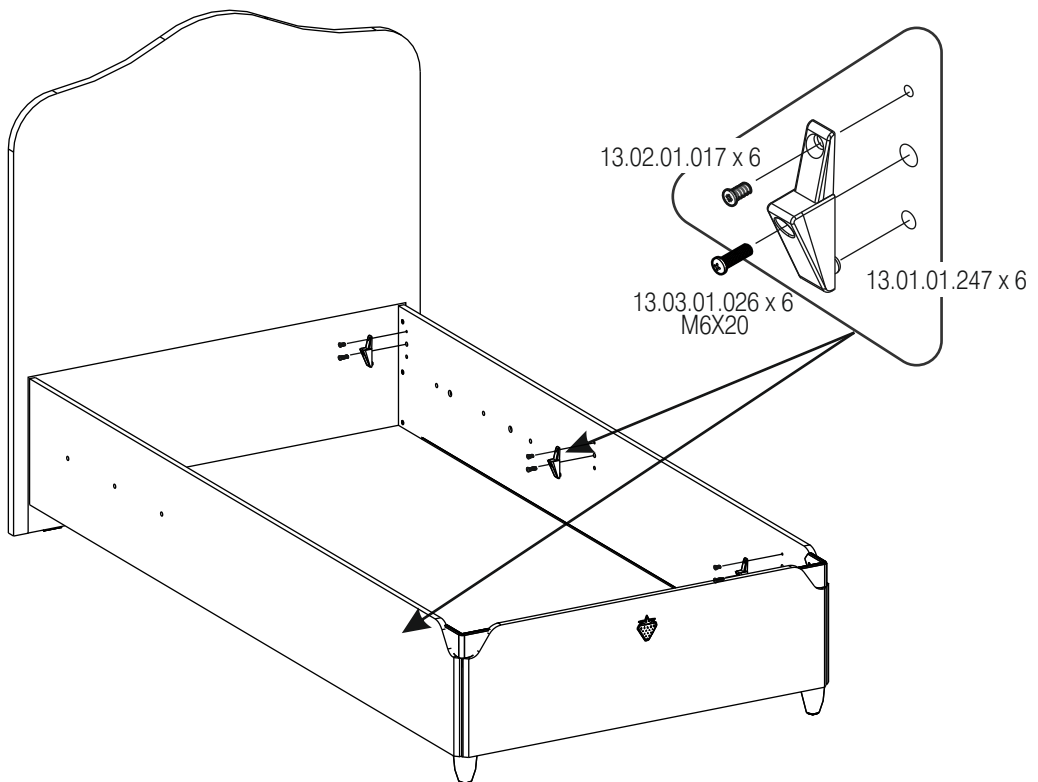
6



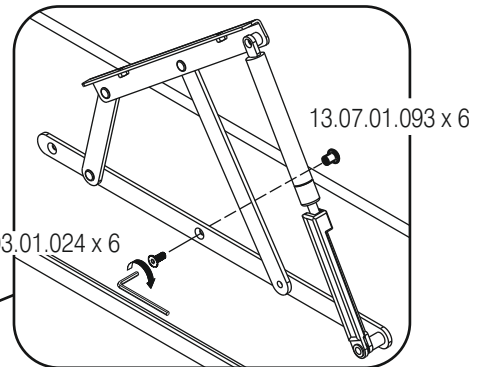
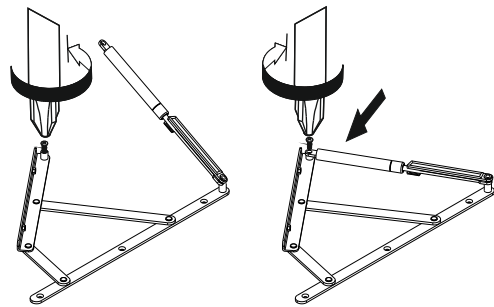
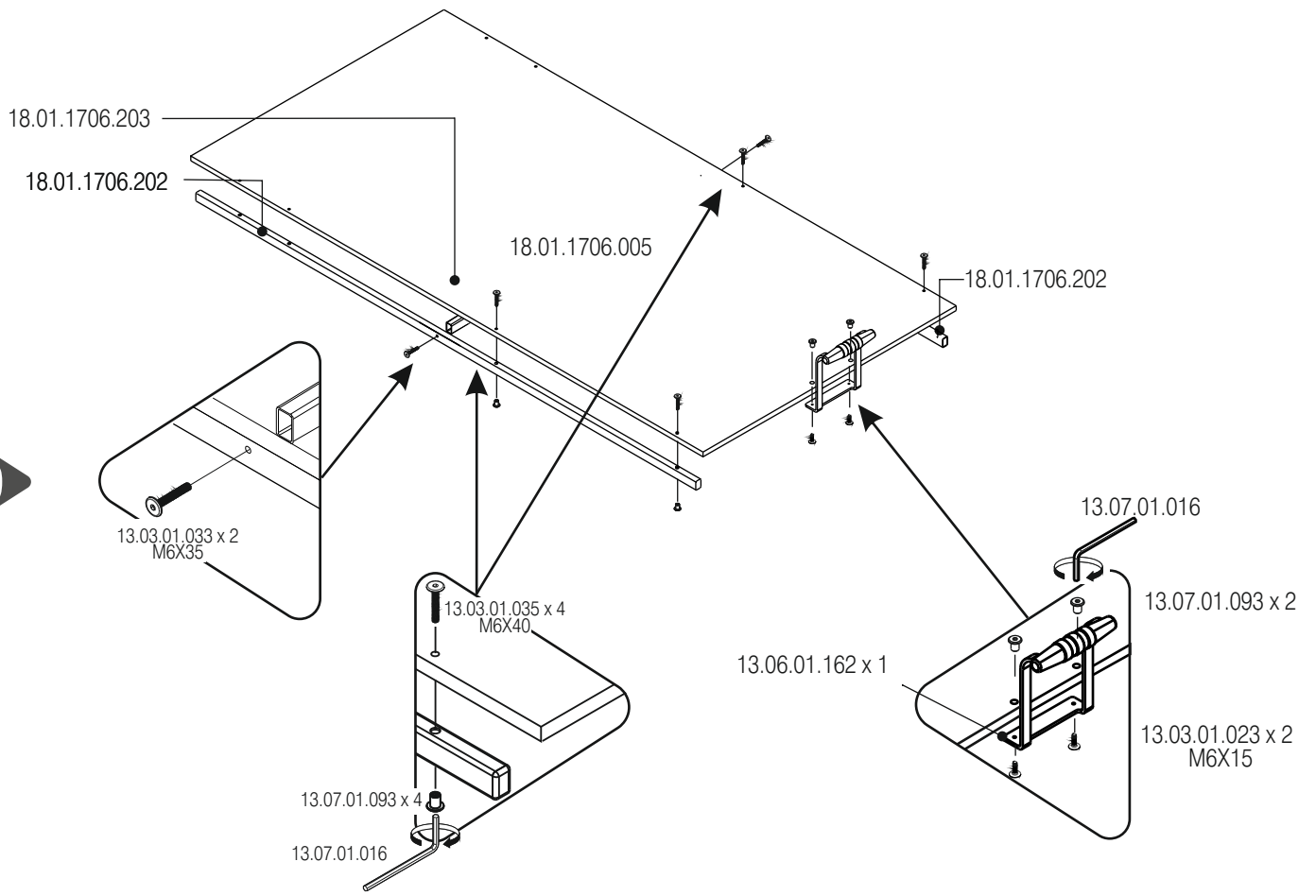
7



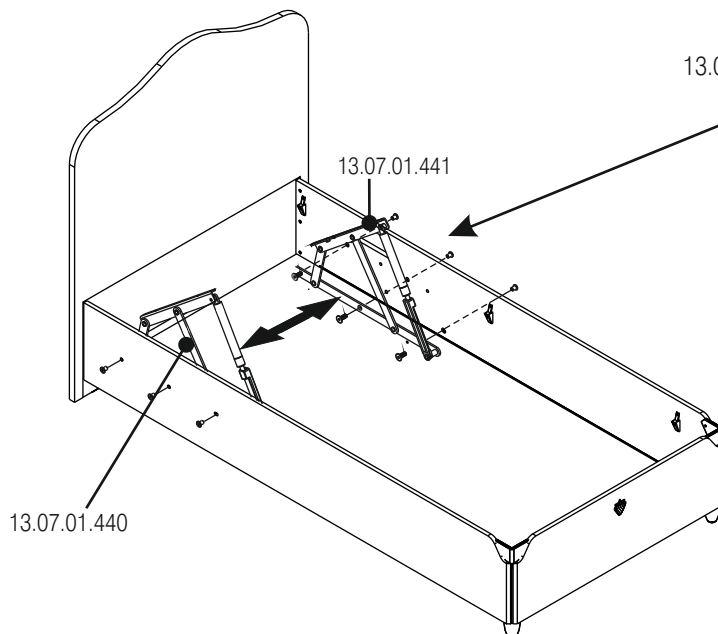
8



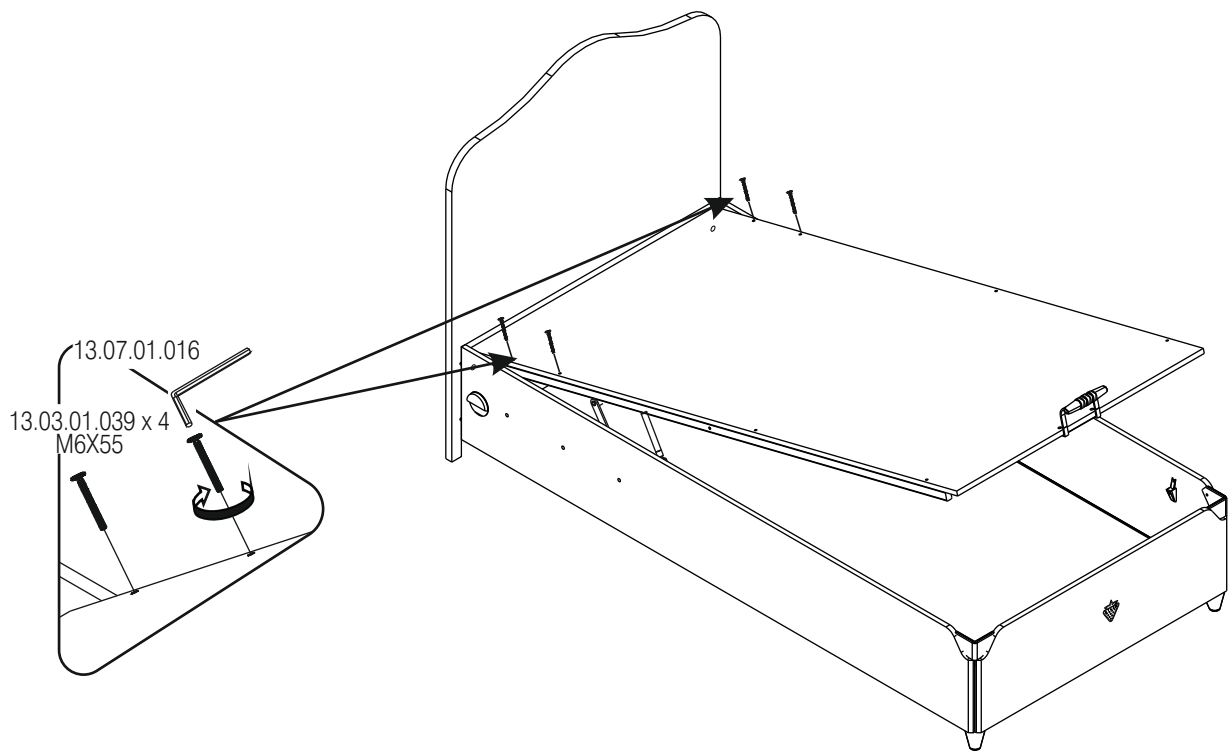
9



10



11



i

