

Правила эксплуатации и ухода за мебелью.

1. Хранить и эксплуатировать мебель следует в сухих и теплых помещениях при температуре +5° - +40° и относительной влажности воздуха 50-60%.

2. Не рекомендуется устанавливать мебель вблизи отопительных приборов.

3. Чистку мебели следует производить мягкой тканью и специальными составами, не допускается использование агрессивных жидкостей и абразивных материалов.

4. При ослаблении крепления соединений следует периодически подтягивать винты, шурупы, стяжки и т.д.

5. Статическая вертикальная нагрузка не должна превышать 5кг на дно ящиков и 10кг на полки стеллажей и шкафов, при этом распределение нагрузки по поверхностям должно быть максимально равномерным.

6. После сборки изделие установить на ровной горизонтальной поверхности, во избежание перекоса и падения изделия, при необходимости, использовать дополнительное крепление к поверхностям помещения.

Гарантийные обязательства.

Предприятие-изготовитель гарантирует соответствие изделия требованиям ГОСТ 19917-2014 при соблюдении условий транспортировки, сборки, эксплуатации и хранения.

Гарантийный срок эксплуатации – 24 месяца. Срок исчисляется со дня продажи мебели.

Претензии по комплектности и качеству должны направляться покупателем в магазин, где была приобретена мебель.

Гарантия не распространяется на мебель, имеющую механические повреждения, возникающие при транспортировке, в процессе неправильной сборки и эксплуатации и дефекты, возникающие при неправильном уходе.

Сборка изделия должна производиться квалифицированными специалистами.

Предприятие оставляет за собой право вносить изменения в конструкцию набора. Срок службы изделия – 10 лет.

Фирма-производитель оставляет за собой право на изменения изделия в целях его усовершенствования, которые не ухудшают потребительские качества товара

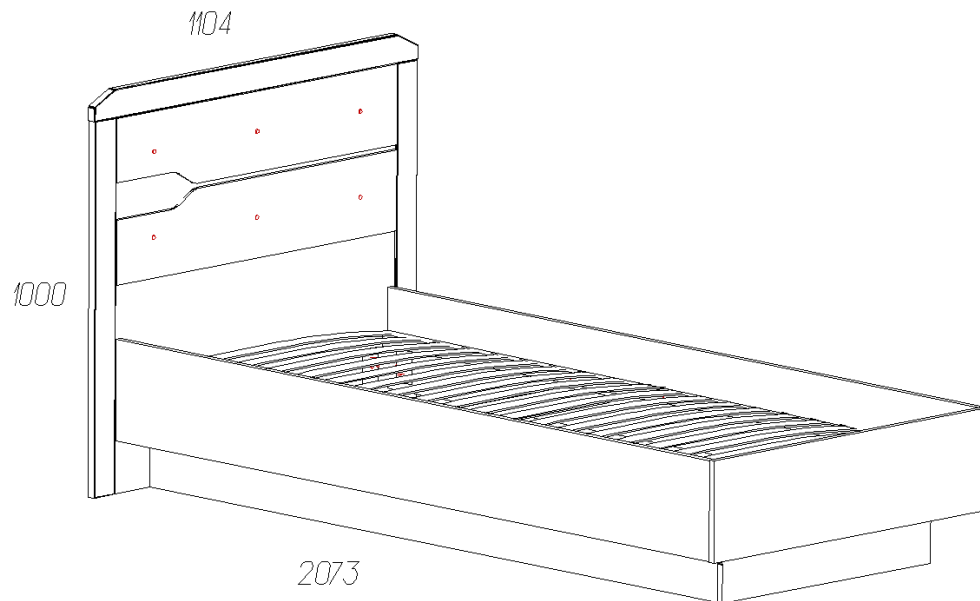
Паспорт изделия

Набор мебели для детской комнаты 2.56.327.82

«Ронда»

Кровать №327



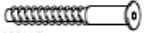








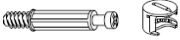
95736.08.000



Уважаемый покупатель! БЛАГОДАРИМ ЗА ВАШ ВЫБОР

Внимательно прочитайте инструкцию! При вскрытии упаковки проверьте содержимое, согласно комплектации каждого пакета. Проверьте наличие фурнитуры. Не рекомендуется вынимать детали из всех упаковок, чтобы не перепутать детали. Во избежание перекосов, повреждений или загрязнений мебели сборку следует производить на ровном полу, покрытом тканью или бумагой. В сборке сложных и больших изделий желательна участие двух человек. Перед началом сборки необходимо определить расположение деталей в изделии в соответствии со схемами сборки. Не приступайте к сборке, не ознакомившись с инструкцией! Для удобства транспортировки и предохранения от повреждения, мебель поставляется в разобранном виде в индивидуальной упаковке. Вы можете собрать её самостоятельно или воспользоваться услугами квалифицированных сборщиков.

Фурнитура и комплектующие на кровать №327

Спецификация фурнитуры на кровать «Ронда» №327					
№	Наименование	Кол.	№	Наименование	Кол.
16	Винт М6х25 с потайной головкой 	6	24	Подпятник коричневый 	12
17	Гайка усовая М6	6	25	Стяжка 7х50 	8
18	Заглушка для стяжки венге 	8	26	Уголок крепления царги М 08 	4
19	Заглушка для эксцентриковой стяжки белая 	12	27	Шуруп 3х20 	36
20	Заглушка для эксцентриковой стяжки венге 	28	28	Шуруп 4х16 	40
21	Инструкция	1	29	Шуруп 4х16 	14
22	Ключ шестигранный 	1	30	Эксцентрик rastex 15 с дюбелем DU 232 	39
23	Ламели для кровати 900	1	31		

Инструкция по сборке кровати №327

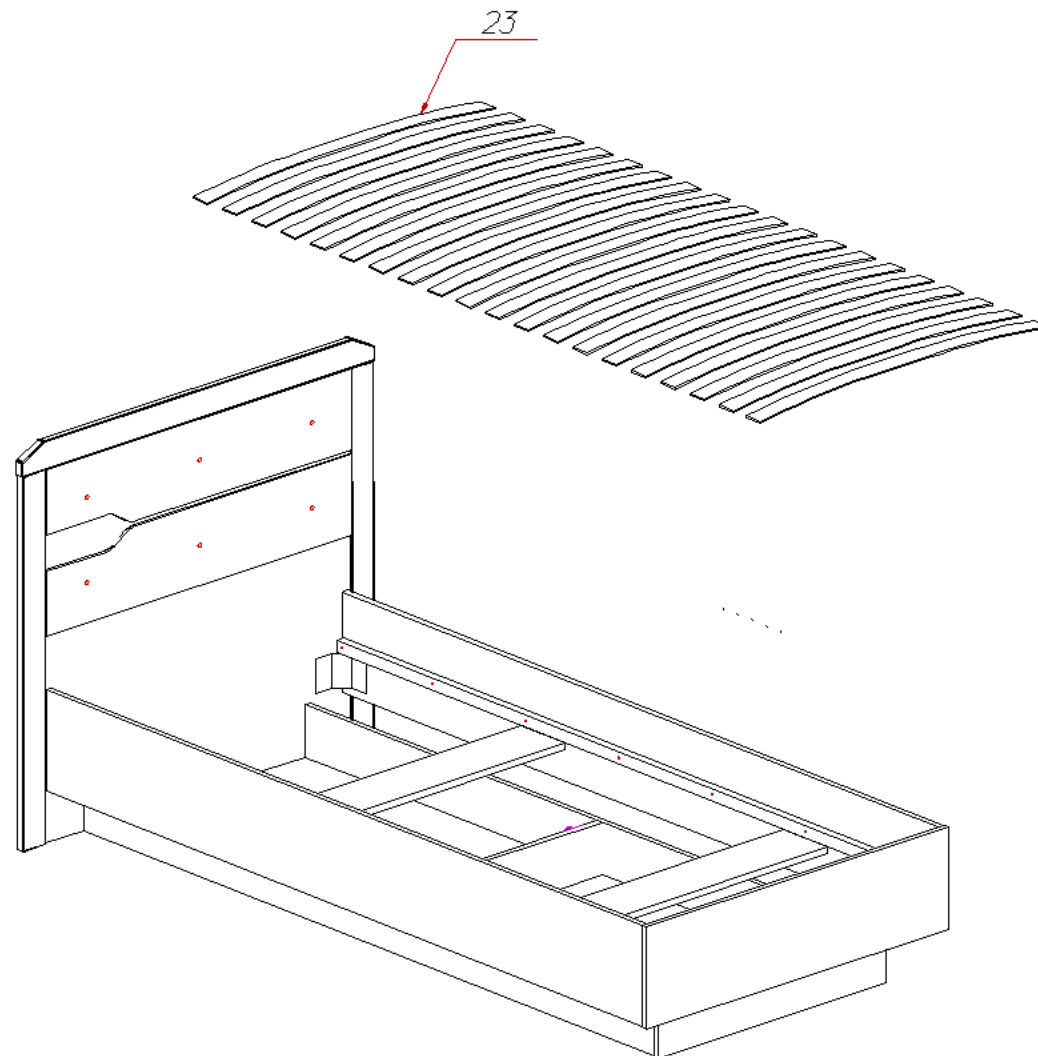
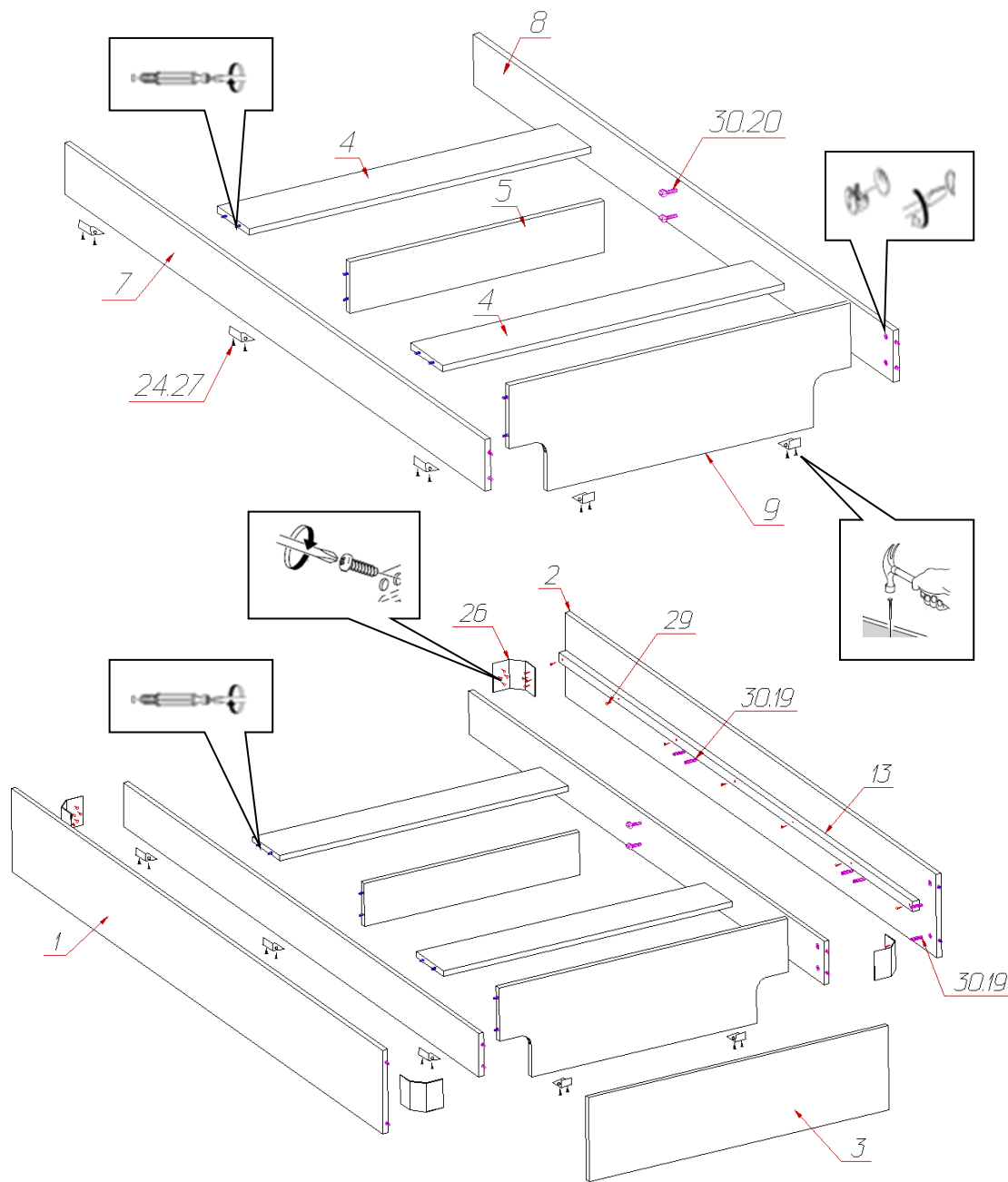
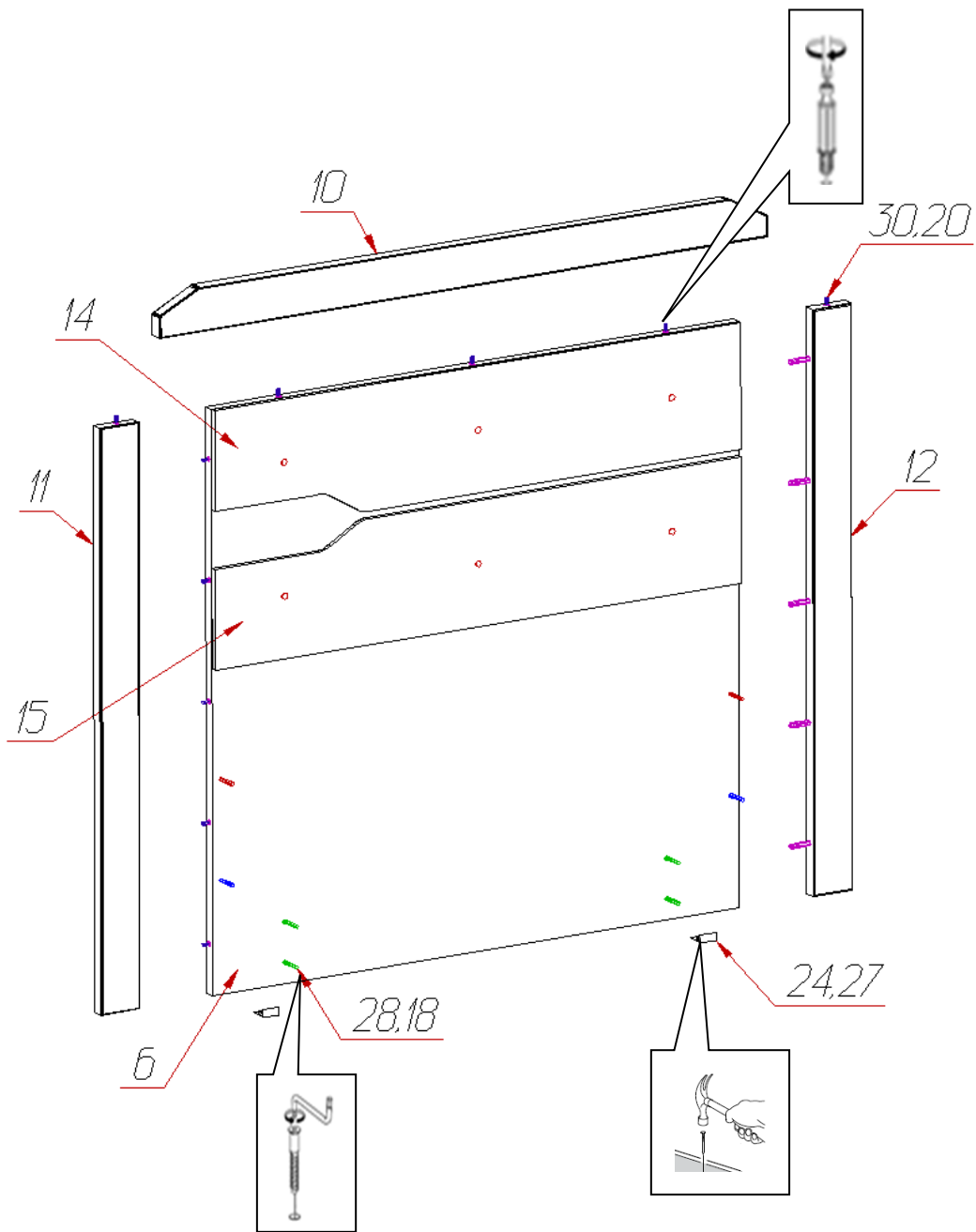
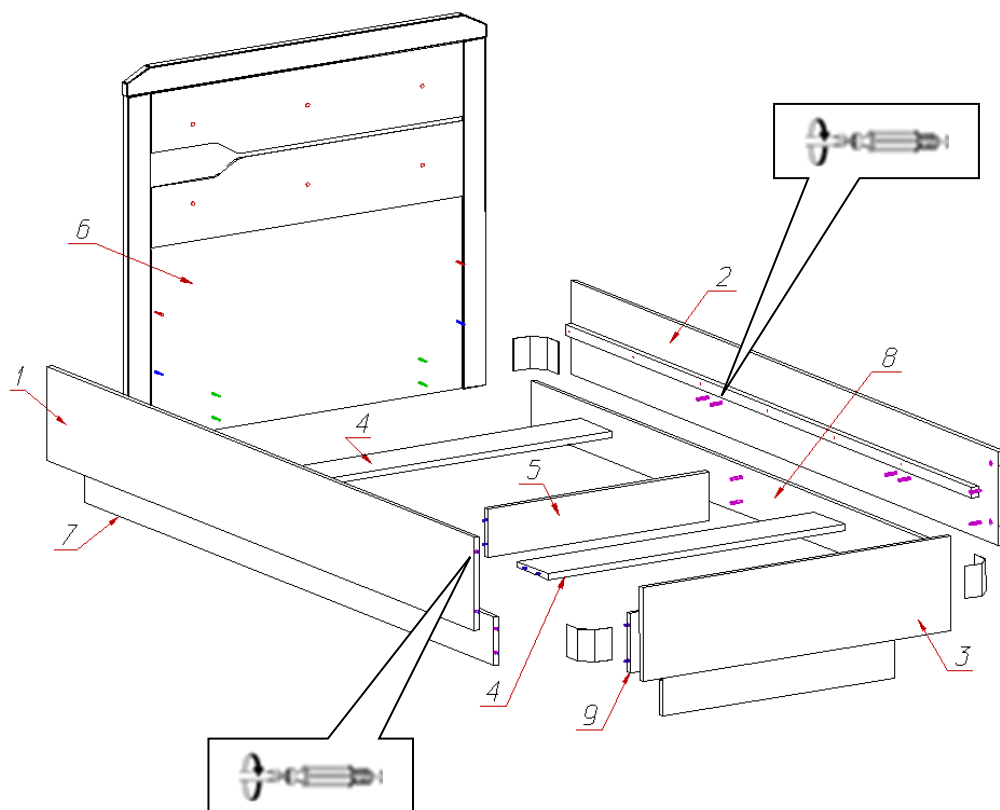


Схема сборки кровати «Ронда» №327





Спецификация деталей на кровать «Ронда» №327

№	Наименование	Размер	Кол.	Пакет
1	Царга левая	2041x250	1	2
2	Царга правая	2041x250	1	2
3	Спинка малая	944x252	1	1
4	Распорка	910x150	2	1
5	Распорка	678x130	1	1
6	Спинка большая	958x930	1	1
7	Распорка левая	1953x130	1	2
8	Распорка правая	1953x130	1	2
9	Распорка (радиус)	910x290	1	1
10	Накладка верхняя	1104x70	1	2
11	Опора левая	930x70	1	2
12	Опора правая	930x70	1	2
13	Опорный элемент 1	1943x30	2	2
14	Накладка 1 мягкая R (кожзам МДФ-8 белая)	956x200	1	4
15	Накладка 2 мягкая R (кожзам МДФ-8 белая)	956x200	1	4