

### Правила эксплуатации и ухода за мебелью.

Мебель должна храниться и эксплуатироваться в закрытых отапливаемых помещениях при температуре не ниже +2 °С и относительной влажности воздуха от 45 до 70%.

При ослаблении крепления соединений необходимо периодически подтягивать винты

Поверхности изделия следует предохранять от механических повреждений.

**Не допускается применение соды, порошков и других материалов содержащие абразив. Поверхность изделий следует протирать влажной мягкой тканью.**

Для глянцевых фасадов рекомендуется использовать средства по уходу за мебелью не содержащие растворителей, кислот и щелочей.

Помните, что сохранность и долговечность изделия зависит не только от её конструкции и качества материалов, но и от правильной эксплуатации и ухода за ней.

### Гарантийные обязательства

Предприятие-изготовитель гарантирует соответствие изделия требованию ГОСТ 16371-93 при соблюдении потребителем условий эксплуатации и хранения.

Гарантийный срок эксплуатации 24 месяца .Срок исчисляется со дня продажи изделия.

Гарантия не распространяется на мебель, имеющую механические повреждения (изломы, царапины, и др.), возникшие в процессе неправильной сборки и эксплуатации, утолщение деталей от попадания на них влаги (разбухание), возникшее от неправильного ухода за мебелью, не имеющую штампа ОТК в свидетельстве о приемке.

Дефекты производственного характера, обнаруженные в течение гарантийного срока, устраняются за счет предприятия-изготовителя.

Срок службы изделия - 10 лет.

### СВИДЕТЕЛЬСТВО О ПРИЕМКЕ

Комод

ЛД.625100.000ПС

Изготовлен в соответствии с обязательными требованиями государственных стандартов, действующей технической документацией и признан годным для эксплуатации.

Штамп ОТК \_\_\_\_\_

Дата продажи \_\_\_\_\_

Штамп магазина \_\_\_\_\_

ООО "АЛМАЗ" Россия, 347360, г. Волгодонск, Ростовская обл.  
Ул. 7-я Заводская, 56. Тел. (86392) 7-79-78, факс 7-75-49.



ООО "АЛМАЗ"  
Предприятие сертифицировано по МС ИСО 9001:2008

Сертифицировано  
Русским Регистром

05.06.2014г

Ф6

## Паспорт и инструкция по сборке изделия из набора спального гарнитура «Александрия»

Комод  
ЛД.625100.000ПС

### Уважаемый покупатель!

Для удобства транспортирования и предотвращения повреждения, изделия поставляются в разобранном виде. Стоимость сборочных работ в стоимость изделия не включена.

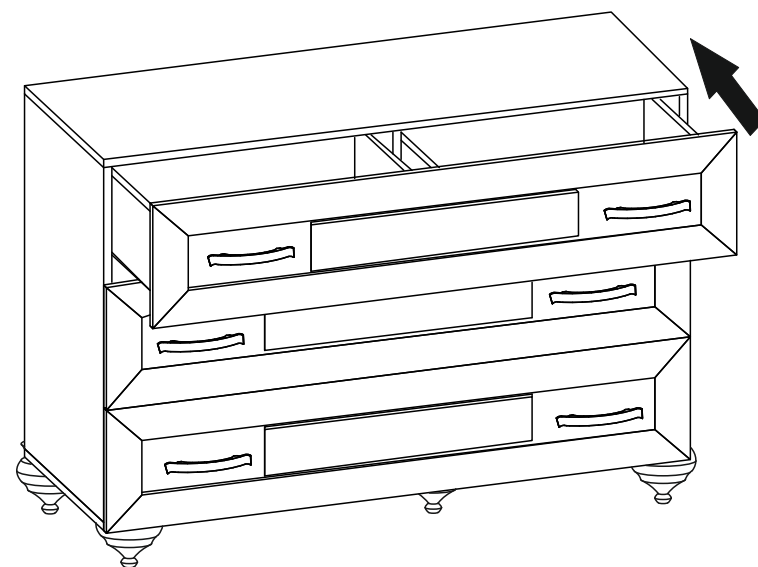
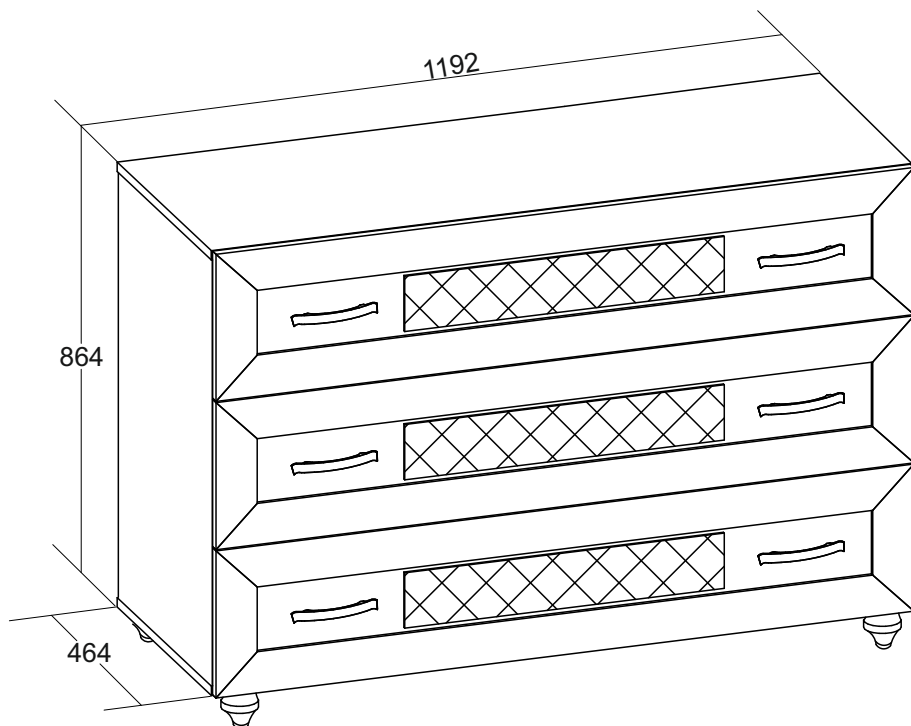
### Внимание!!

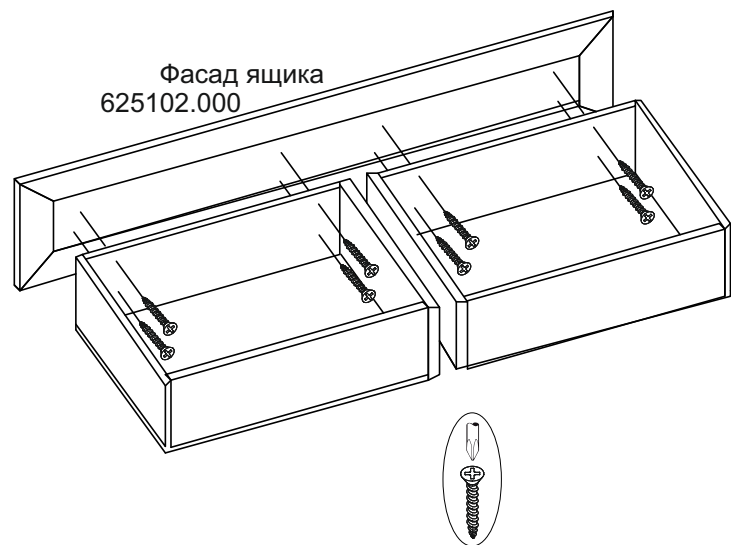
**Сохраняйте этикетки с обозначением изделия до полной сборки.**

### Технические характеристики

Набор спального гарнитура "Александрия" изготовлен в соответствии с требованиями ГОСТ 16371-93. "Мебель. Общие технические условия.". Декларация о соответствии № RU Д-РУ.ДМ35.В.01849. Действительна до 12.02.2015г.

**Внимание! Предприятие-изготовитель оставляет за собой право вносить незначительные изменения, не ухудшающие качество изделия.**





Винт-саморез 3,5x30

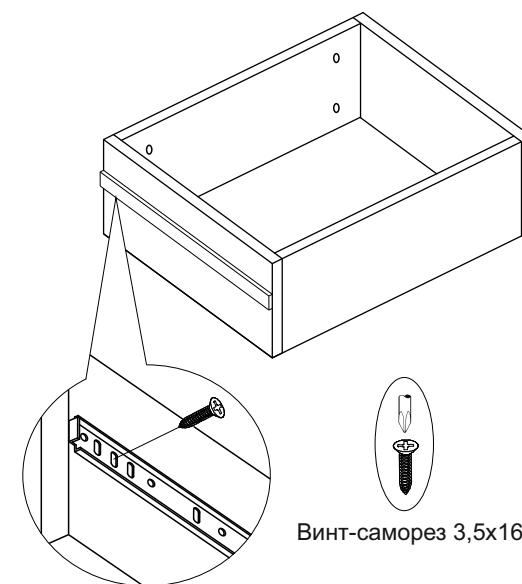
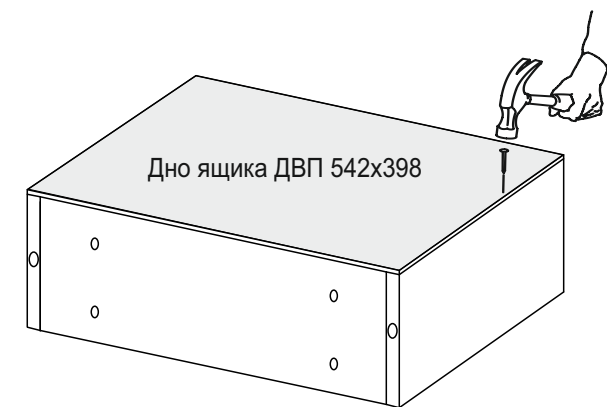
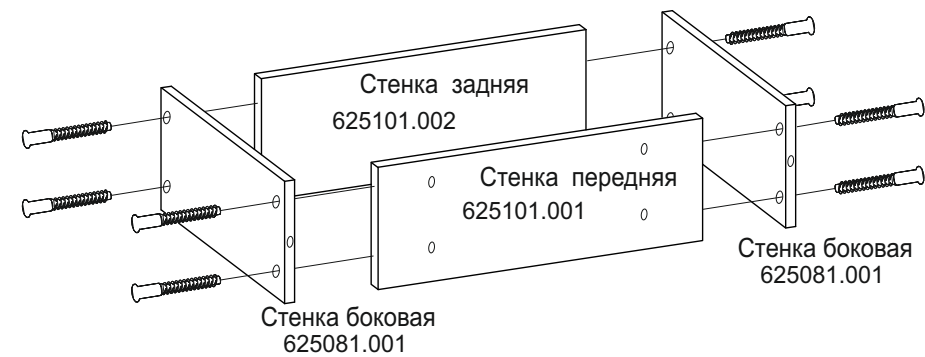
Остальные ящики собираются аналогично.

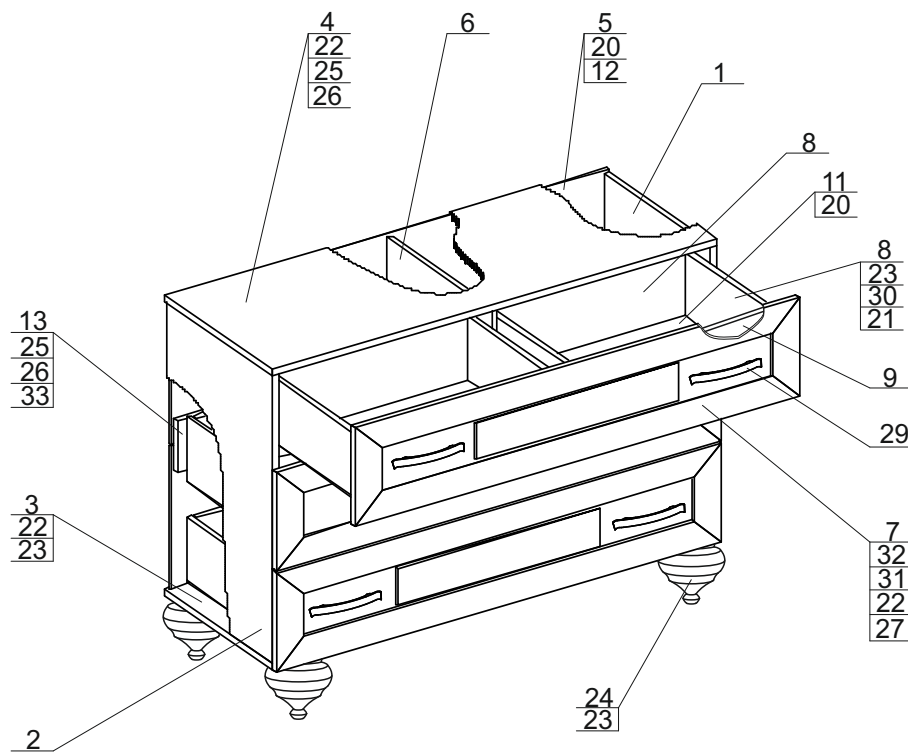
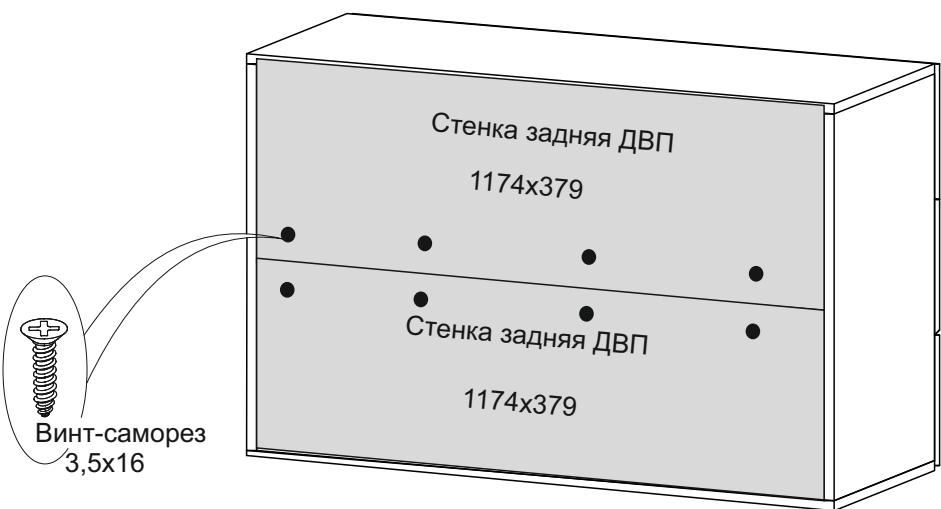
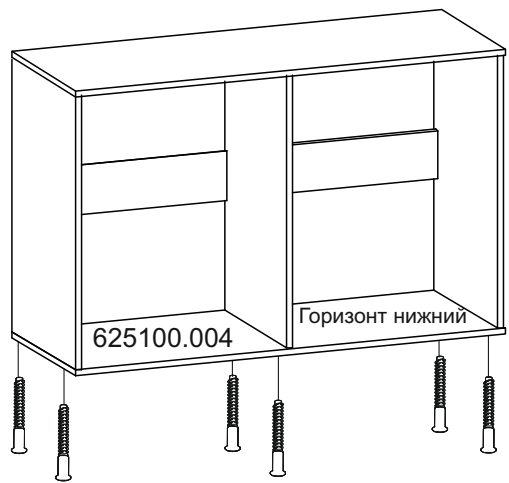
#### Упаковочная ведомость

Наименование детали	Маркировочный №	Кол-во	№ по рис.	Пакет №
Стенка левая	625100.001	1	1	1
Стенка правая	625100.002	1	2	
Горизонт нижний	625100.004	1	3	2
Горизонт верхний	625100.005	1	4	
Стенка задняя ДВП 1174x379	625100.007	2	5	
Стенка центральная	625100.003	1	6	1
Фасад ящика	625102.000	3	7	3
Стенка боковая	625081.001	12	8	1
Стенка передняя	625101.001	6	9	
Стенка задняя	625101.002	6	10	
Дно ящика ДВП 548x398	625101.003	6	11	2
Планка жесткости	625100.006	2	13	1
Фурнитура		1		

## Комплект фурнитуры

Наименование	Количество	№ по рис.
Гвоздь 1,6x25	160	20
Винт-саморез 3,5x16	92	21
Шкант 8x30	18	22
Евровинт 7x50	54	23
Опора	5	24
Эксцентрик	14	25
Шток эксцентрика	10	26
Винт-саморез 3,5x30	24	27
Заглушка эксцентрика	4	28
Ручка	6	29
Направляющая шариковая L-400	6	30
Футорка	12	32
Шток двухсторонний	2	33





## Инструкция по сборке.

Учитывая конструктивные и функциональные особенности производитель рекомендует пользоваться услугами профессиональных сборщиков. При самостоятельном монтаже Вам необходимо руководствоваться настоящей инструкцией и схемами сборки отдельных изделий. Фирма-производитель не несет ответственность за повреждения, полученные в результате неправильной сборки.

Изделия следует собирать на ровном полу, покрытом тканью или бумагой. Для работы необходимо иметь молоток, деревянный брусок, обернутый тканью, отвертки, угольник 90°, ножницы, рулетку, линейку.

### Последовательность сборки.

