

Правила эксплуатации и ухода за мебелью.

1. Мебель может быть использована только по своему назначению в соответствии с её функциональными характеристиками.
2. Мебель должна храниться и эксплуатироваться в закрытых отапливаемых помещениях при температуре не ниже +2°C и относительной влажности воздуха от 45 до 70%.
3. При ослаблении крепления соединений необходимо периодически подтягивать винты, шурупы, стяжки и т.п.
4. Поверхности изделий следует предохранять от различных растворителей, кислот, щелочей и механических повреждений.
5. Поверхности изделий можно освежить, применяя специальные составы, которые имеются в хозяйственных магазинах. Не допускается применение соды, порошков и других материалов, не предназначенных для ухода за мебелью.
6. Помните, что сохранность и долговечность изделия зависит не только от её конструкции и качества материалов, но и от правильной эксплуатации и ухода за ней.

**ЕАС**

ГАРАНТИЙНЫЙ ТАЛОН

Набор модульной мебели "Прованс" изготовлен на ООО "Волгодонский комбинат древесных плит" по ТО 5617-143-00257561-15 в соответствии с требованиями технического регламента Таможенного союза ТР ТС 025/2012. О безопасности мебельной продукции, ГОСТ 16371-14. Мебель. Общие технические условия. Декларация о соответствии ТС N RU Д-РУ.АЯ21.В.02977, действительна по 27.08.2018 г.

УСЛОВИЯ ГАРАНТИИ

1. Предприятие-изготовитель гарантирует соответствие изделия требованиям ГОСТ 16371-2014 при соблюдении условий транспортирования, сборки и эксплуатации. Гарантийный срок эксплуатации-24 месяца. Срок исчисляется со дня передачи мебели потребителю. Если день передачи установить невозможно, гарантийный срок исчисляется со дня изготовления мебели. Дефекты производственного характера, обнаруженные в течение гарантийного срока, устраняются за счёт предприятия - изготовителя.

2. Изделие снимается с гарантийного обслуживания в следующих случаях:  
- если имеет следы постороннего вмешательства или была попытка ремонта;  
- если обнаружены несанкционированные изменения конструкции изделия;  
- если изделие эксплуатировалось не в соответствии со своим целевым назначением или в условиях, для которых оно не предназначено.

3. Гарантия не распространяется на изделие, имеющее следующие повреждения:  
- механические;  
- вызванные стихией, пожаром, бытовыми факторами;  
- вызванные попаданием на поверхность изделий едких веществ и жидкостей.

Срок службы изделия - 10 лет.

ДАТА ВЫПУСКА

" \_\_\_\_ " \_\_\_\_ 201 г

ПРОВЕРЕНО СКК

ДАТА ПРОДАЖИ

" \_\_\_\_ " \_\_\_\_ 201 г.

ШТАМП МАГАЗИНА

Версия 2016 г. (1)



ООО "Волгодонский комбинат древесных плит"

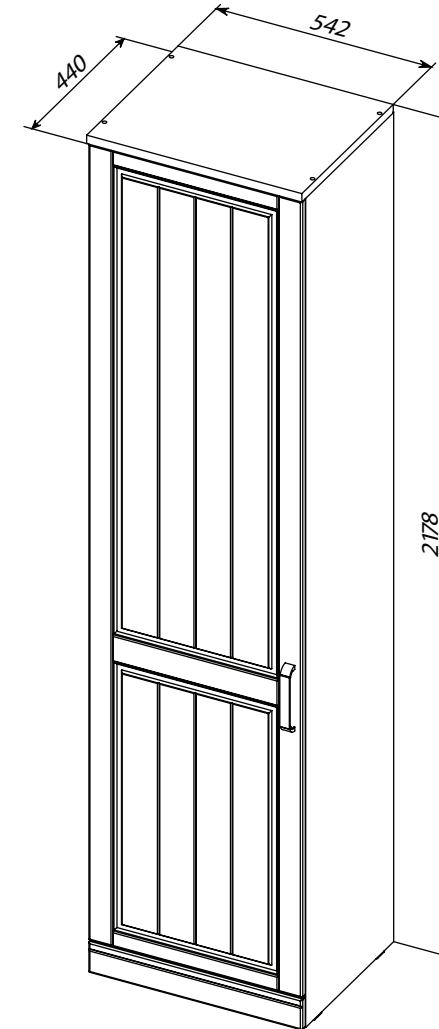


Набор модульной мебели

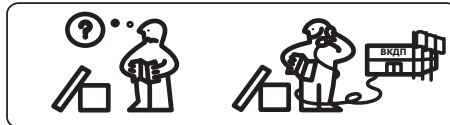
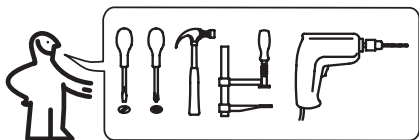
«Прованс»

ТД 223.07.26 (ПМ-223.42.00.000)

Шкаф (R/L)



ПАСПОРТ И СХЕМЫ СБОРКИ



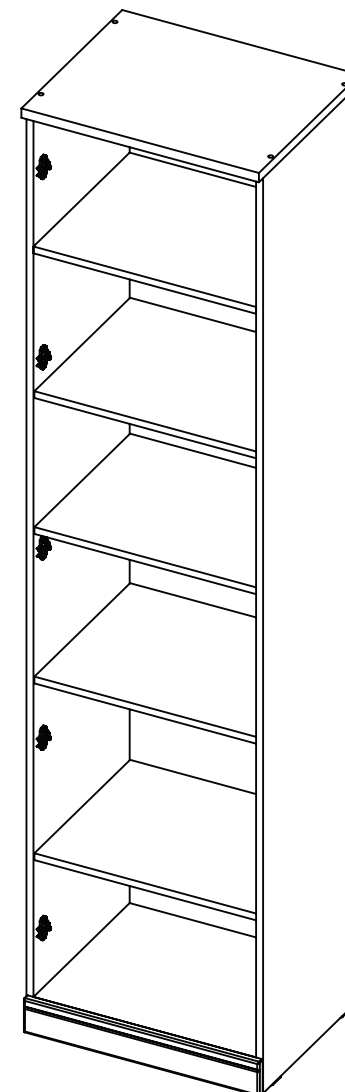
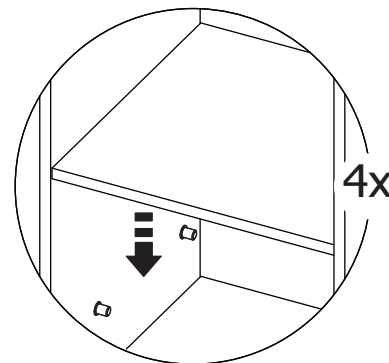
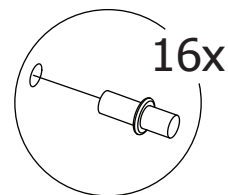
Сборку рекомендуется производить с помощью специалиста, так как неправильная сборка может привести к опрокидыванию мебели, что может повлечь за собой ущерб или телесные повреждения. **Упаковку с этикеткой сохранять до конца сборки!**

Предприятие оставляет за собой право вносить некоторые конструктивные изменения, не ухудшающие внешний вид и не влияющие на функциональные свойства изделия.

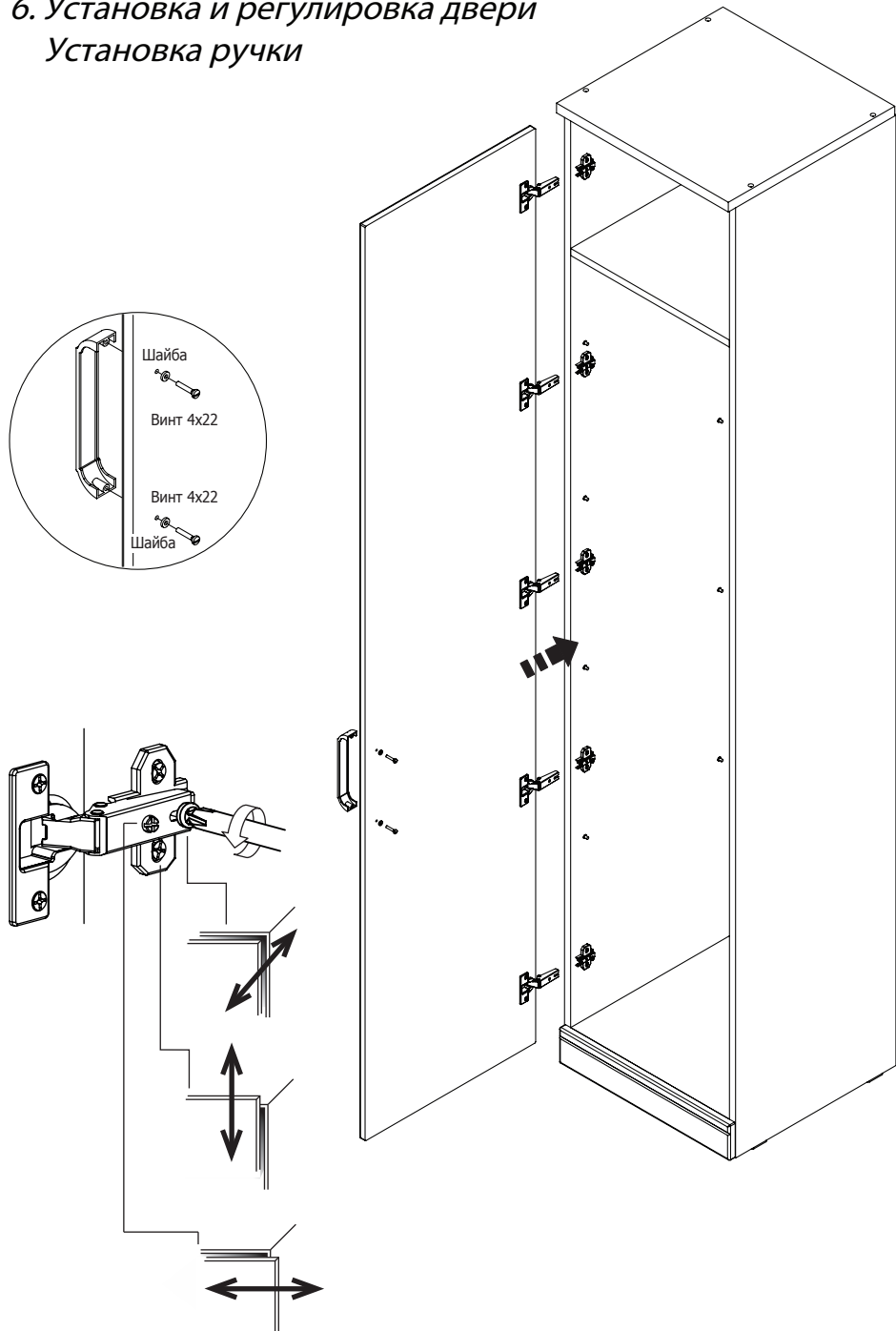
### Ведомость комплектации фурнитуры

Наименование	Количество
Петля четырехшарнирная арт. 248.OM08.050 (+2 винта 6.3x13 в комплекте)	5
Планкетли арт. 244.0965.050 (+2 винта 6.3x13 в комплекте)	5
Евровинт 6.3x13	2
Ключ	1
Ручка H002-1123/160	1
Шайба пластмассовая	2
Винт 4x22	2
Винт стяжной VHS 32/27	2
Гвоздь 1.6x25	34
Шуруп 3x16	8
Шуруп 4x16	2
Шкант 8x35	12
Дюбель- стяжка	4

### 7. Установка полок



## 6. Установка и регулировка двери Установка ручки



Ведомость комплектации фурнитуры		Количество																		
Наименование																				
Заглушка самоклеящаяся		4																		
Шуруп 4x16		6																		
Стяжка эксцентриковая		8																		
Дюбель DU 232 Twister		8																		
Опора - наконечник		4																		
Стяжка		2																		
Подвеска	<table border="0"> <tr> <td>Корпус</td> <td>1</td> <td></td> <td>Планка</td> <td>1</td> <td></td> </tr> <tr> <td>Крышка</td> <td>1</td> <td></td> <td>Винт</td> <td>2</td> <td></td> </tr> <tr> <td></td> <td></td> <td></td> <td>Дюбель</td> <td>1</td> <td></td> </tr> </table>	Корпус	1		Планка	1		Крышка	1		Винт	2					Дюбель	1		2
Корпус	1		Планка	1																
Крышка	1		Винт	2																
			Дюбель	1																
Штанга выдвижная		1																		

Ведомость комплектации фурнитуры Комплекта полок		Количество
Полкодержатель Duplo		16

### ВНИМАНИЕ!!!

Опрокидывание мебели может привести к серьезным или смертельным телесным повреждениям. Для предотвращения опрокидывания мебель должна быть постоянно прикреплена к стене или полу.

Крепежные средства для крепления к стене и полу не прилагаются, для разных материалов стен и пола требуются различные крепления. Используйте крепежные средства, подходящие для материала вашего дома. Если Вы не уверены, какой тип креплений подходит к данному материалу, обратитесь в специализированный магазин.

Рекомендации по безопасности:

- Не разрешайте детям забираться и виснуть полках и дверцах.

Наименование детали или сборочной единицы	Кол-во	Обозначение	Габаритные размеры (мм)
---	--------	-------------	-------------------------

Шкаф R (правый)			
Пакет № 1			
Дверь правая	1	7-42	2070x538
Стенка вертикальная правая	1	1-1	2156x420
Стенка вертикальная левая	1	1.1-1	2156x420
Стенка задняя (ДВП)	1	6-42	2101x528
Пакет № 2			
Стенка горизонтальная	2	2-42	508x416
Крышка	1	3-42	542x436
Передняя стенка опоры	1	6-31	538x80
Фурнитура	1		

Шкаф L (левый)			
Пакет № 1			
Дверь левая	1	7.1-42	2070x538
Стенка вертикальная правая	1	1-1	2156x420
Стенка вертикальная левая	1	1.1-1	2156x420
Стенка задняя (ДВП)	1	6-42	2101x528
Пакет № 2			
Стенка горизонтальная	2	2-42	508x416
Крышка	1	3-42	542x436
Передняя стенка опоры	1	6-31	538x80
Фурнитура	1		

Комплект полок (продается отдельно)			
Пакет № 1			
Фурнитура	1		
Полка	4	5-42	506x414

**Примечание:** Конструкционные материалы для изготовления изделий из набора модульной мебели "Прованс":  
 - основной конструкционный материал - плита древесностружечная облицованная пленкой на основе термореактивных полимеров (ламинированная) - ЛДСП по ГОСТ 32289-2013;  
 - материал задних стенок - плита древесноволокнистая (твердая) с лакокрасочным покрытием (ДВП) ГОСТ 8904-14;  
 - материал фасадных деталей - плита древесноволокнистая средней плотности ПСП по ТУ 5536-026-00273643-98 с покрытием пленкой ПВХ.

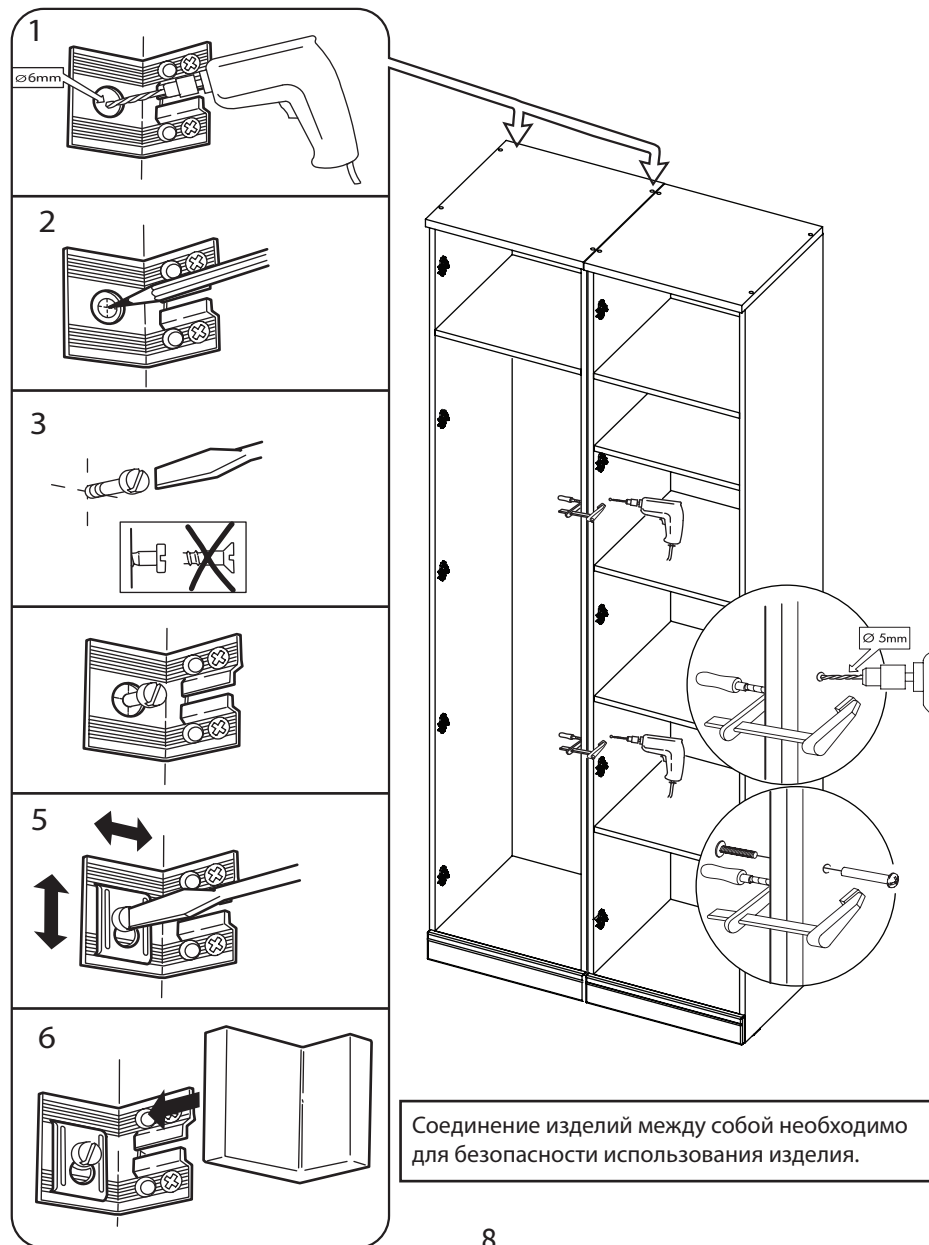
### ВНИМАНИЕ!!!

Перед сборкой изделия, необходимо удалить защитную пленку с деталей

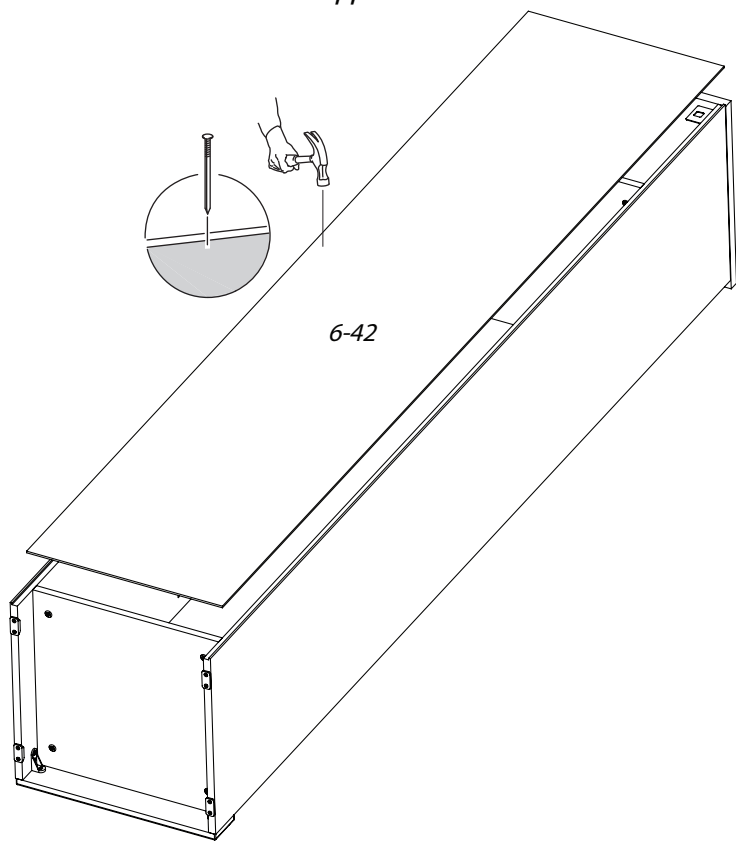
## 5. Крепление шкафа к стене и соединение с другими изделиями

### ВНИМАНИЕ!!!

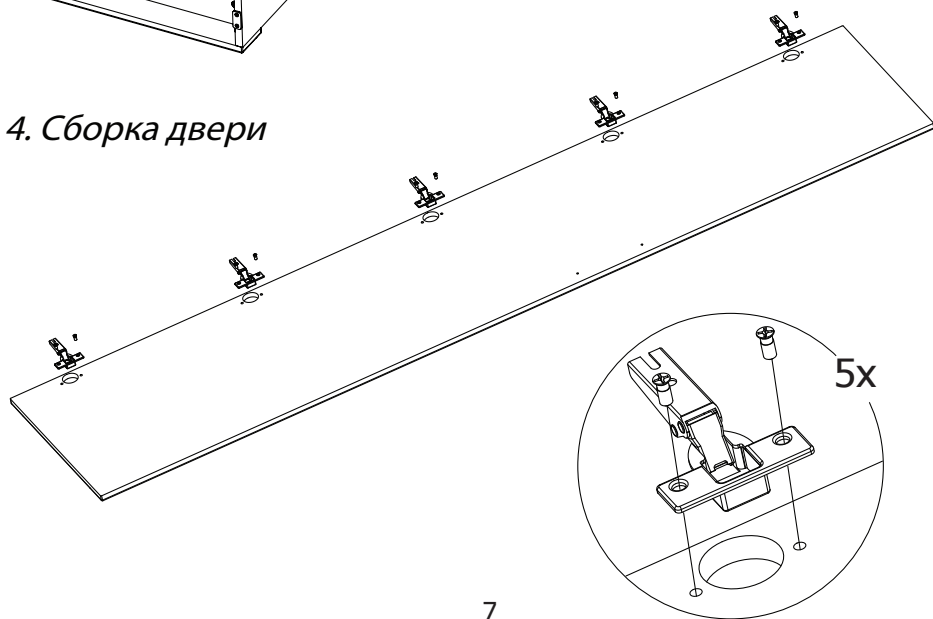
Во избежание опрокидывания изделия при эксплуатации, необходимо **ОБЯЗАТЕЛЬНО** крепить его к стене с помощью подвесок, а также соединить с другими (рядом стоящими) изделиями мебели.



### 3. Установка стенки задней

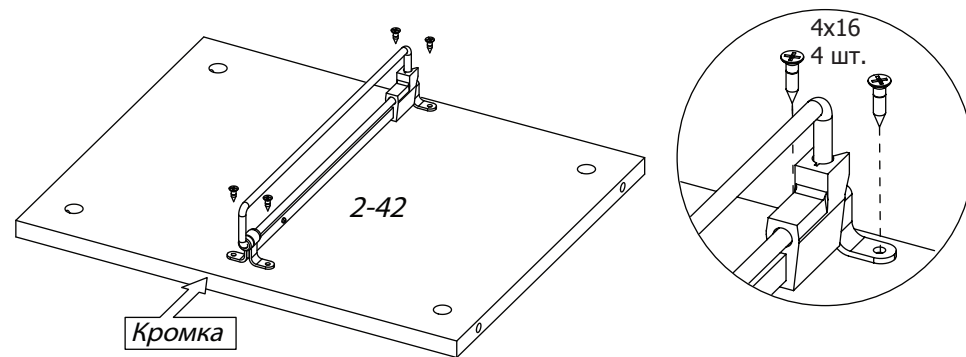


### 4. Сборка двери



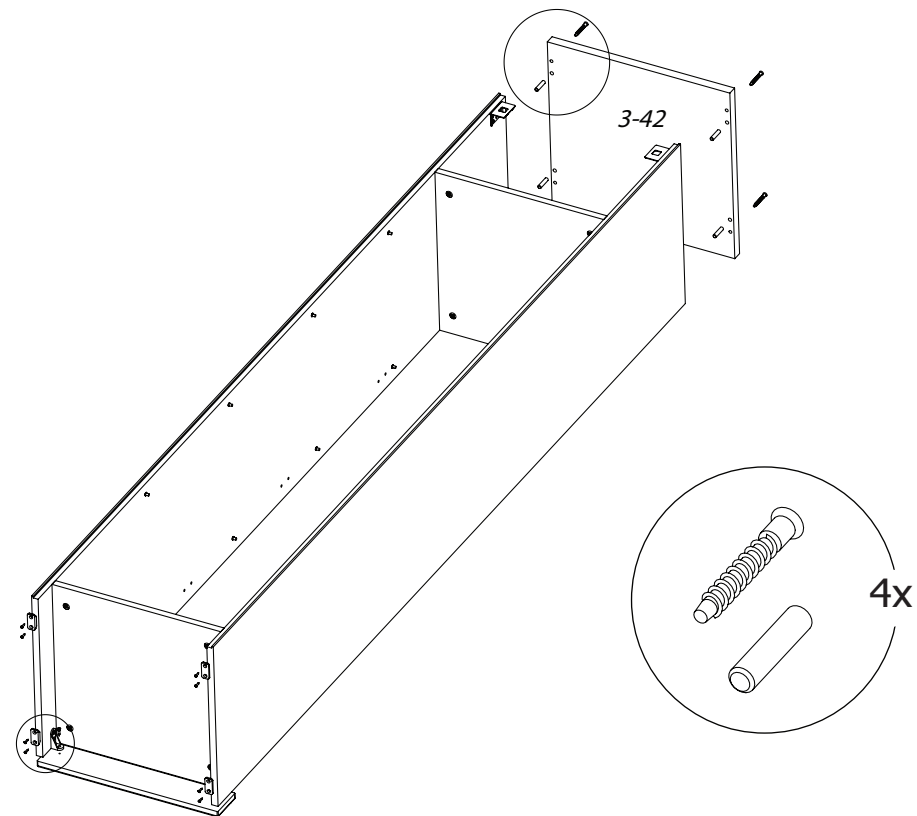
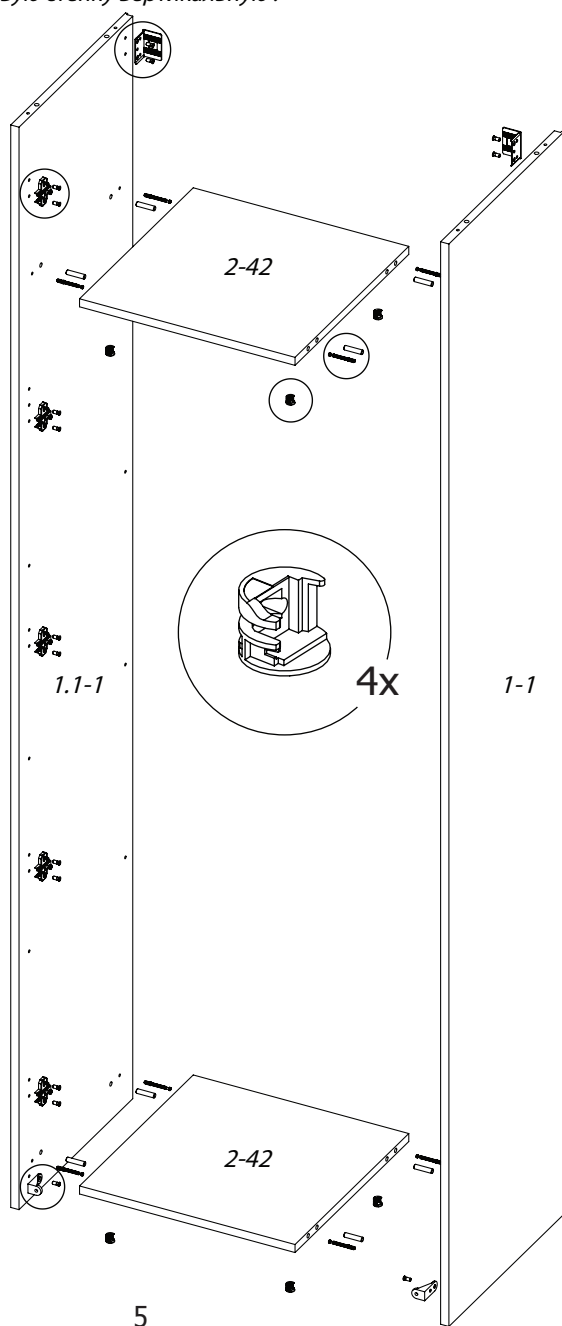
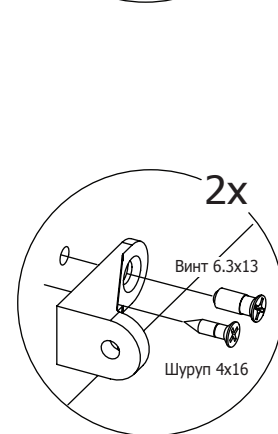
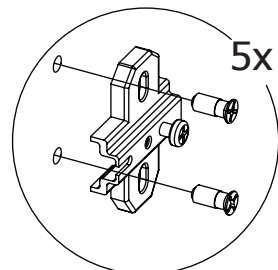
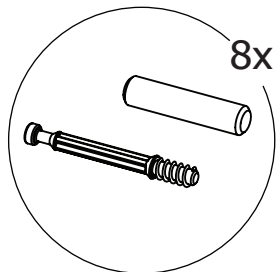
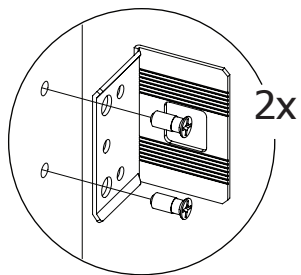
### Установка штанги выдвижной

При необходимости, покупатель может установить штангу выдвижную.

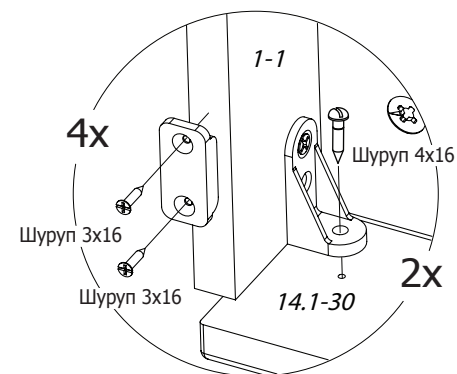


## 1. Сборка каркаса

На рисунке показана сборка каркаса с установкой планок петель на левую стенку вертикальную (для левой двери). Для установки правой двери, планки петель необходимо установить на правую стенку вертикальную.



## 2. Установка опор-наконечников и передней стенки опоры



6