

Правила эксплуатации и ухода за мебелью.

1. Мебель может быть использована только по своему назначению в соответствии с её функциональными характеристиками.

2. Мебель должна храниться и эксплуатироваться в закрытых отапливаемых помещениях при температуре не ниже +2°C и относительной влажности воздуха от 45 до 70%.

3. При установке изделий мебели в непосредственной близости от нагревательных и отопительных приборов их поверхности во время эксплуатации должны быть защищены от нагрева. Температура нагрева элементов мебели не должна превышать 40°C.

4. Для предотвращения деформации двери в изделии должны быть закрыты. Не следует открывать дверь более чем на 90° - это приводит к поломке петель.

5. При ослаблении крепления соединений необходимо периодически подтягивать винты, шурупы, стяжки и т.п.

6. Поверхности изделий следует предохранять от различных растворителей, кислот, щелочей и механических повреждений.

7. Поверхности изделий можно освежить, применяя специальные составы, которые имеются в хозяйственных магазинах. Не допускается применение соды, порошков и других материалов, не предназначенных для ухода за мебелью.

8. Помните, что сохранность и долговечность изделия зависит не только от её конструкции и качества материалов, но и от правильной эксплуатации и ухода за ней.

ГАРАНТИЙНЫЙ ТАЛОН

Набор мебели для спальни "АМЕЛИ" изготовлен на ООО "Волгодонский комбинат древесных плит" по ТО 5617-129-00257561-14 в соответствии с требованиями технического регламента таможенного союза ТР ТС 025/2012. О безопасности мебельной продукции, ГОСТ 16371-93. "Мебель. Общие технические условия." ГОСТ 19917-93 "Мебель для сидения и лежания." Декларация о соответствии ТС N RU Д-РУ.АЯ21.В.02951 действительна по 24.08.2018 г.



УСЛОВИЯ ГАРАНТИИ

1. Предприятие-изготовитель гарантирует соответствие изделия требованиям ГОСТ 16371-93, ГОСТ 19917-93 при соблюдении условий транспортирования, сборки и эксплуатации. Гарантийный срок эксплуатации - 18 месяцев. Срок исчисляется со дня продажи изделия.

Дефекты производственного характера, обнаруженные в течение гарантийного срока, устраняются за счёт предприятия-изготовителя. Претензии на такие дефекты принимаются при наличии паспорта, этикетки с упаковки и гарантийного талона с отметкой даты продажи мебели.

2. Изделие снимается с гарантийного обслуживания в следующих случаях:
- если имеет следы постороннего вмешательства или была попытка ремонта;
- если обнаружены несанкционированные изменения конструкции изделия;
- если изделие эксплуатировалось не в соответствии со своим целевым назначением или в условиях, для которых оно не предназначено.

3. Гарантия не распространяется на изделия, имеющие следующие повреждения:

- механические;
- вызванные стихией, пожаром, бытовыми факторами;
- вызванные попаданием на поверхность изделий едких веществ и жидкостей.

Срок службы изделия - 8 лет.

ДАТА ВЫПУСКА " ____ " ____ 201 г

ПРОВЕРЕНО СКК

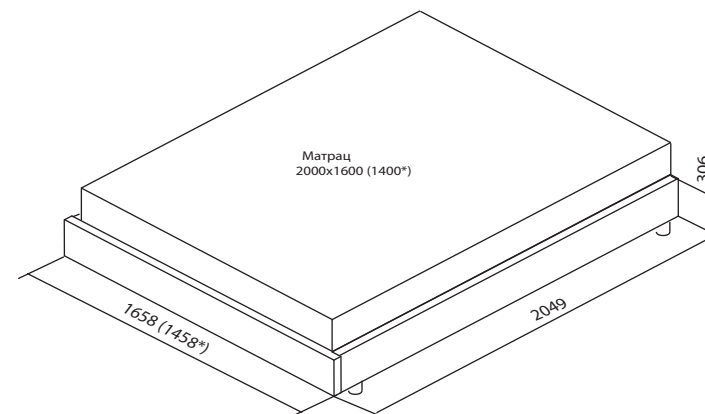
ДАТА ПРОДАЖИ " ____ " ____ 201 г.

ШТАМП МАГАЗИНА

Версия 2015 г. (1)



ООО "Волгодонский комбинат древесных плит"



Каркас кровати: ТД 193.01.01 - 1600x2000
ТД 193.02.01* - 1400x2000

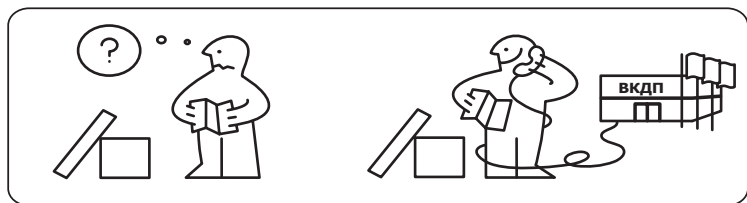
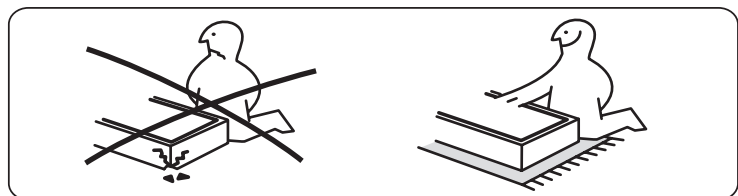
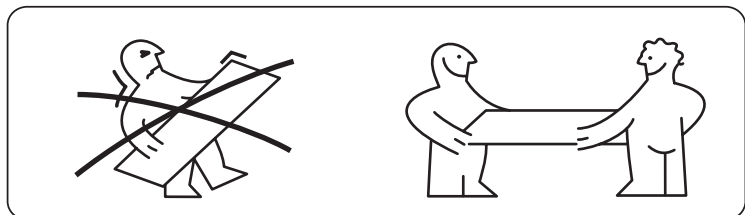
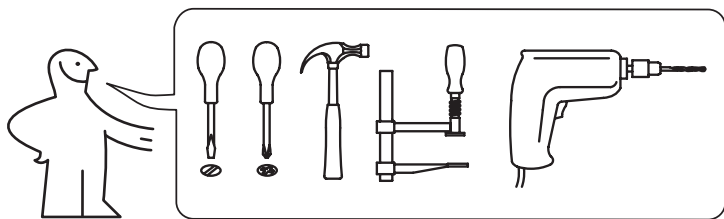


НАБОР МЕБЕЛИ ДЛЯ СПАЛЬНИ

АМЕЛИ

ПМ-193.00.00.000

Паспорт и схемы сборки



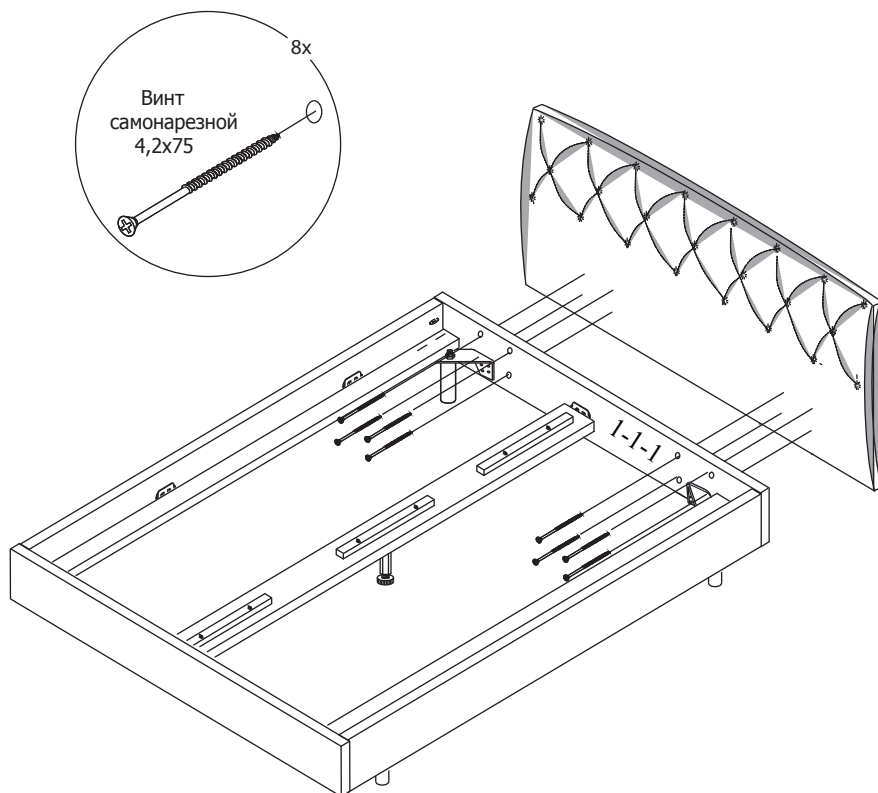
Уважаемый покупатель!

Сборку рекомендуется производить с помощью специалиста, так как неправильная сборка может привести к опрокидыванию мебели, что может повлечь за собой ущерб или телесные повреждения.

Предприятие оставляет за собой право вносить некоторые конструктивные изменения, не ухудшающие внешний вид и не влияющие на функциональные свойства изделия.

Обращаем Ваше внимание на то, что спинку кровати, которая поставляется отдельно, Вы можете приобрести самостоятельно из предложенных вариантов по своему усмотрению. Принцип крепления спинки кровати указан в настоящем паспорте.

Прежде, чем начать сборку, убедитесь в соответствии выбранного Вами изделия (см. обложку паспорта) с номером изделия, указанным на этикетке, наклеенной на пакете. **Упаковку с этикеткой сохранять до конца сборки!**



Упаковочная ведомость

Наименование детали	Размеры деталей	Обозначение	Количество, шт.	
			Пакет 1	Пакет 2
ТД 193.01.01				
Боковина	2005x205	3-1-1	2	
Спинка задняя	1658x208	2-1-1	1	
Царга центральная	1989x90x30	4-1-1	1	
Царга боковая	1989x50x30	6-1-1	2	
Брусок разделительный	530x20x20	7-1-1	3	
Спинка передняя	1658x208	1-1-1	1	
Заглушина	590x790	5-1-1		6
Фурнитура				1
Ножки (компл.)				1
ТД 193.02.01				
Боковина	2005x205	3-1-1	2	
Спинка задняя	1458x208	2-1-3	1	
Царга центральная	1989x90x30	4-1-1	1	
Царга боковая	1989x50x30	6-1-1	2	
Брусок разделительный	530x20x20	7-1-1	3	
Спинка передняя	1458x208	1-1-3	1	
Заглушина	590x690	3-1-3		6
Фурнитура				1
Ножки (компл.)				1

Примечание -

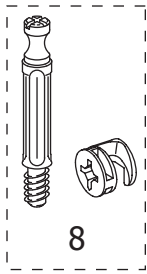
1 Конструкционные материалы для изготовления каркаса кровати набора модульной мебели для спальни «АМЕЛИ»:
 - основной конструкционный материал - плита древесностружечная, облицованная пленкой на основе термореактивных полимеров (ламинированная) ЛДСП по ГОСТ 32289-2013;
 - царги и бруски разделительные - древесина хвойных или лиственных пород.

2 В комплект поставки матрац не входит.

Рекомендуется комплектовать кровати матрацами следующих размеров: для ТД 193.01.01 - 1600x2000 мм.,
 для ТД 193.02.01 - 1400x2000 мм.

Комплект фурнитуры

Стяжка
эксцентриковая



8

Винт
6x12



16

Шкант
8x35



4

Шуруп
4x30



30

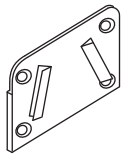
Гайка-футорка М6



16

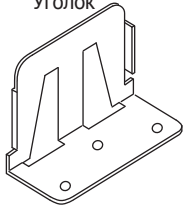
Соединитель средней траверсы

Опорный элемент



6

Уголок



6

Шуруп
4x16



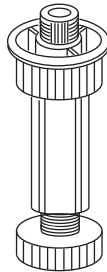
58

Ножка



4

Ножка



1



4

Уголок

Винт
самонарезной
4,2x75



8

Ключ



1

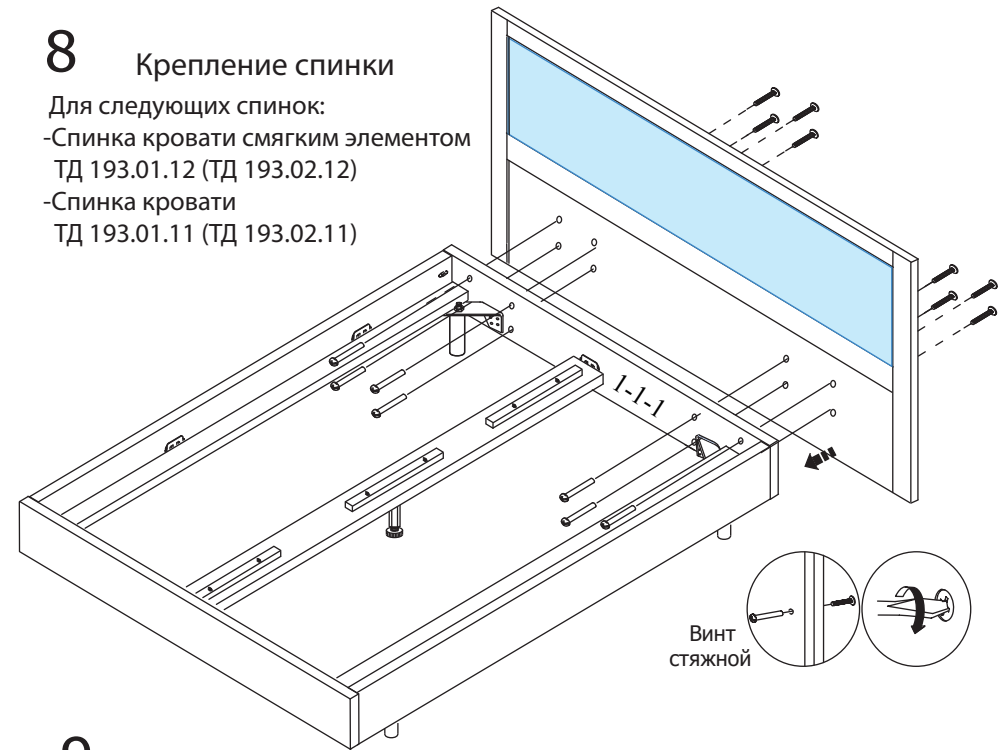
Примечание: Винт самонарезной 4,2x75 для крепления

- Спинка кровати мягкая
ТД 193.01.13 (ТД 193.02.13)

8 Крепление спинки

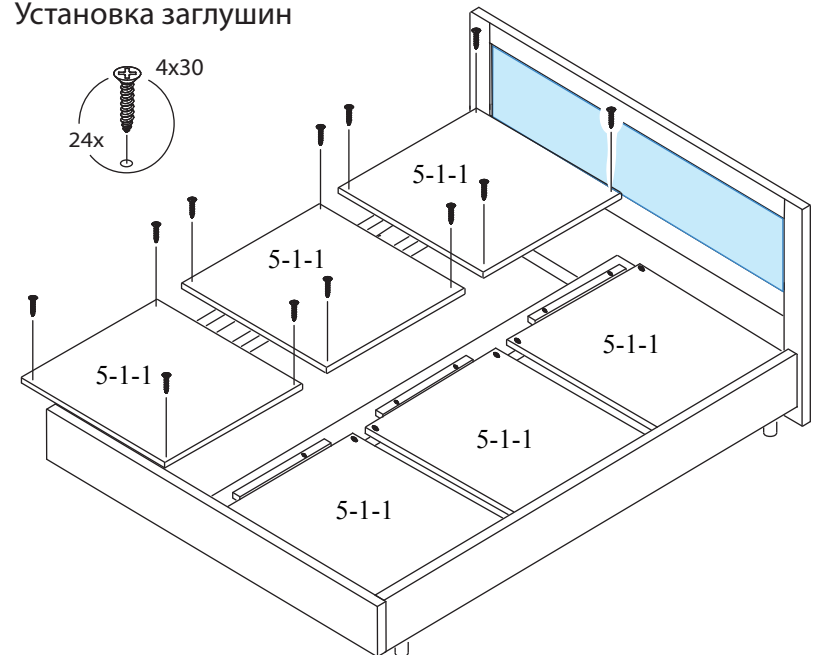
Для следующих спинок:

- Спинка кровати мягким элементом
ТД 193.01.12 (ТД 193.02.12)
- Спинка кровати
ТД 193.01.11 (ТД 193.02.11)



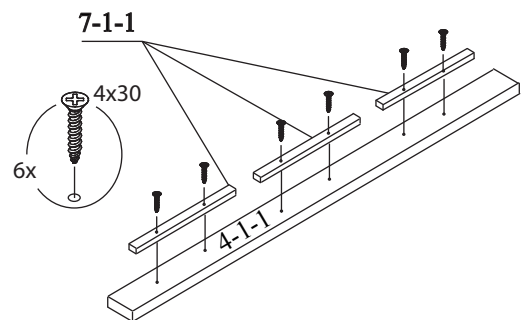
Винт
СТЯЖНОЙ

9 Установка заглушин

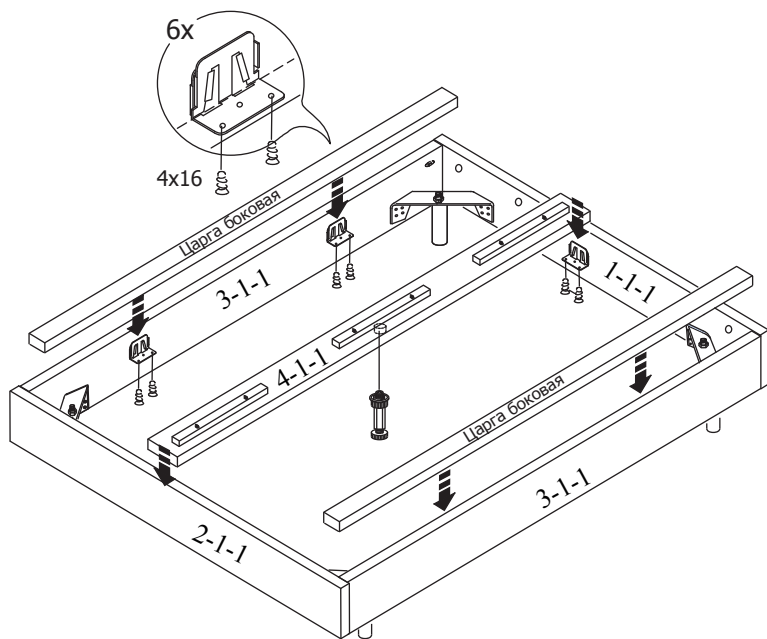


4x30
24x

6 Крепление бруска разделительного к царге центральной



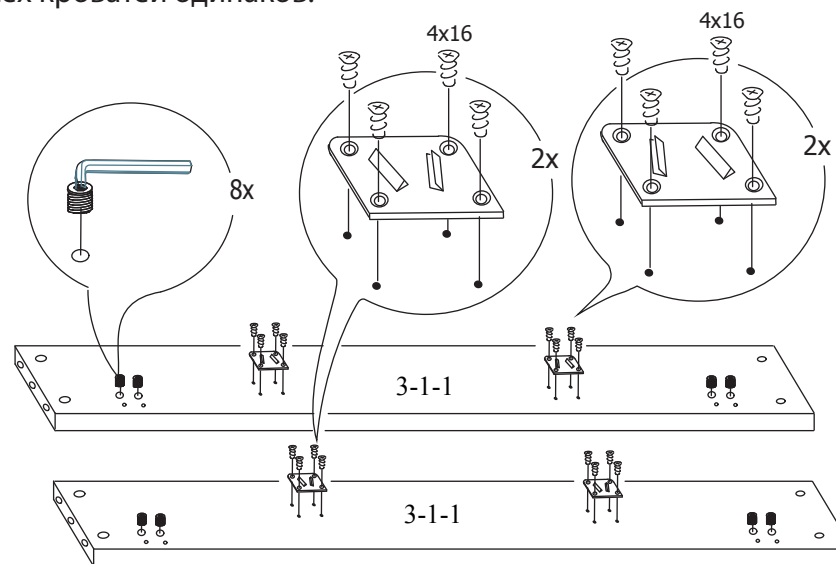
7 Установка и крепление царг



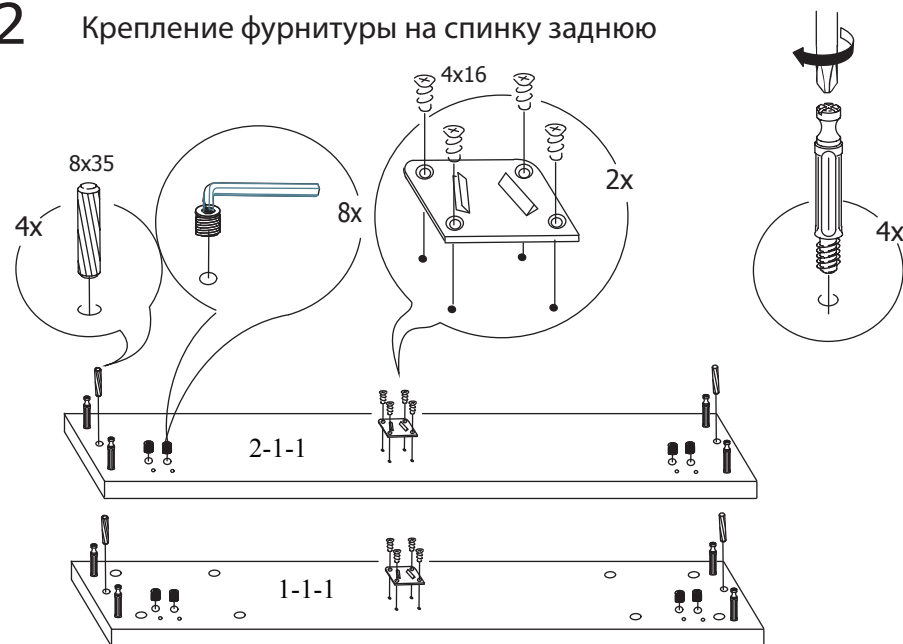
7

1 Крепление опорных элементов средних траверс

Пример сборки показан для кровати ТД 193.01.01. Принцип сборки всех кроватей одинаков.

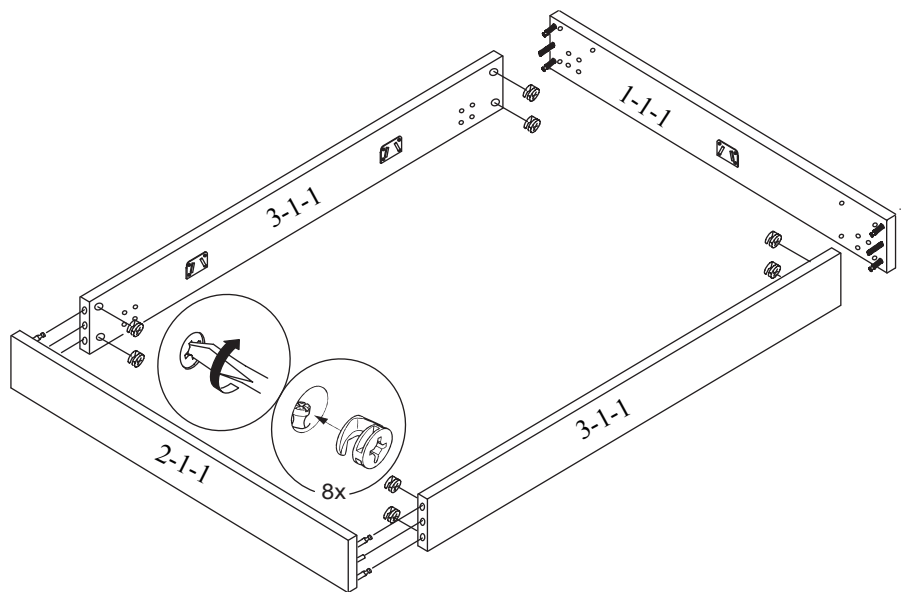


2 Крепление фурнитуры на спинку заднюю



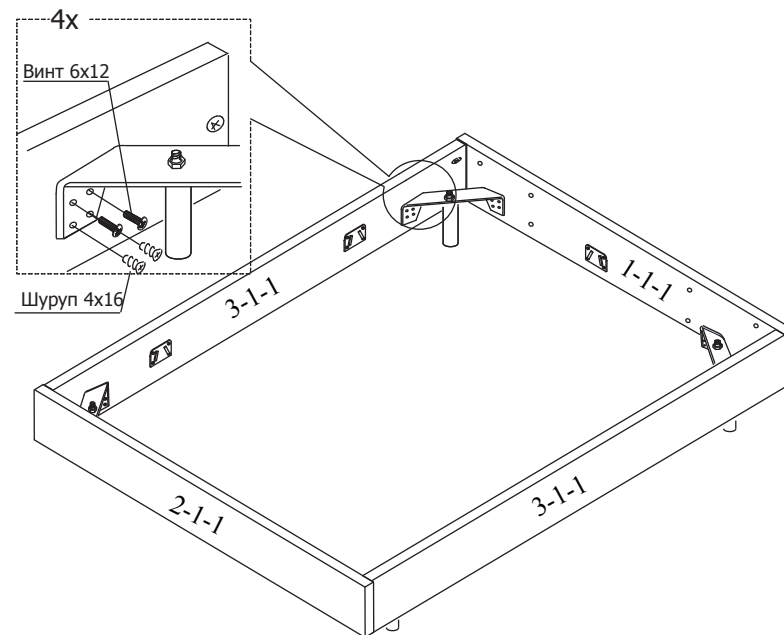
4

3 Сборка каркаса кровати

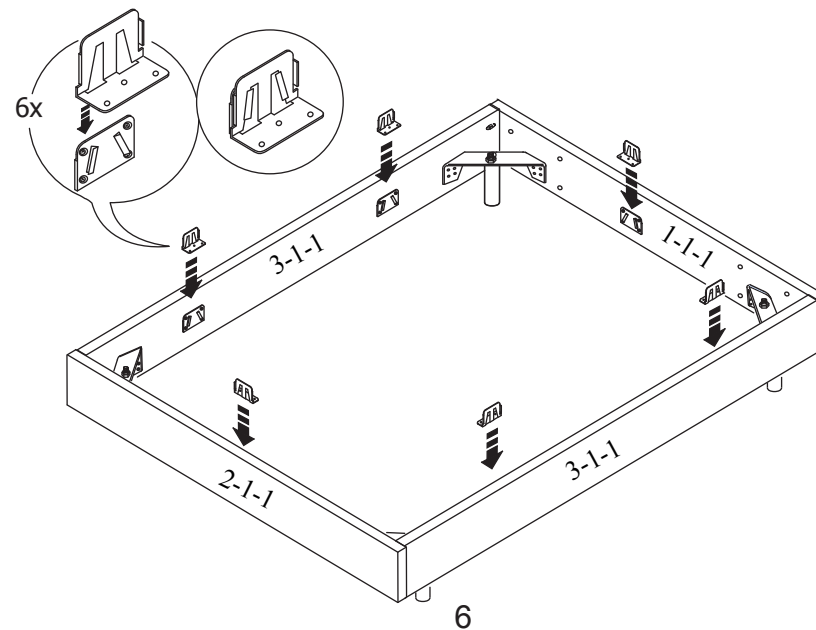


5

4 Крепление уголков с ножками к каркасу кровати



5 Крепление уголков траверсы



6