

ПРАВИЛА ЭКСПЛУАТАЦИИ И УХОДА ЗА МЕБЕЛЬЮ

1. Мебель должна храниться и эксплуатироваться в закрытых отапливаемых помещениях при температуре не ниже +2°C и относительной влажности воздуха от 45 до 70%.

2. При установке изделий мебели в непосредственной близости от нагревательных и отопительных приборов их поверхности во время эксплуатации должны быть защищены от нагрева. Температура нагрева элементов мебели не должна превышать 40°C.

3. При ослаблении крепления соединений необходимо периодически подтягивать винты, шурупы стяжки и т.п.

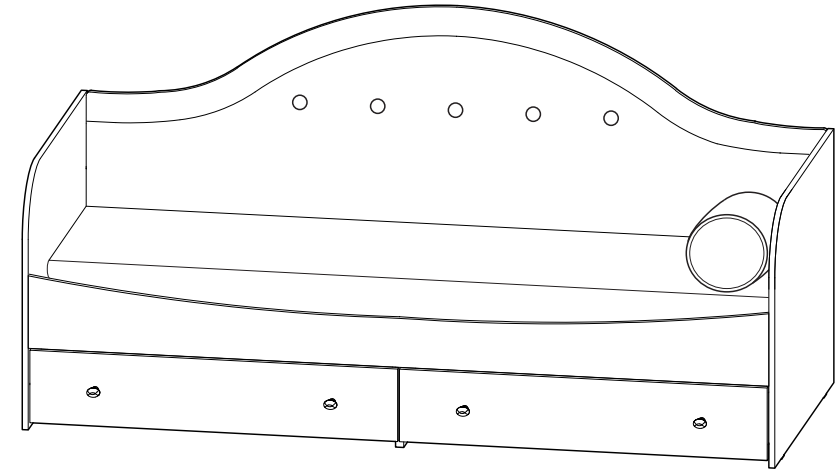
4. Поверхности изделий следует предохранять от различных растворителей, кислот, щелочей и механических повреждений.

5. Поверхности изделий можно освежить, применяя специальные составы, которые имеются в хозяйственных магазинах. Не допускается применение соды, порошков и других материалов, не предназначенных для ухода за мебелью.

6. Помните, что сохранность и долговечность мебели зависит не только от её конструкции и качества материалов, но и от правильной эксплуатации и ухода за ней.

8. В целях безопасности храните тяжелые предметы в нижних ящиках. Не разрешайте детям забираться на ящики.

ИП Красноперов А.Е.
Индекс 347355; Ростовская обл. ул.6-я заводская 35
Изготовлено по заказу ООО "ТД ТриЯ"



2045x850x1000



ГАРАНТИЙНЫЙ ТАЛОН

Кровать с мягкой спинкой тип 1 «Лаура» изготовлена на ИП Красноперов А.Е. в соответствии с требованиями м ТР ТС 025/2012

"О безопасности мебельной продукции", ГОСТ 16371-2014. Мебель.

Общие технические условия. ГОСТ 19917-2014 Мебель для сидения и лежания.

Декларация о соответствии ЕАЭС N RU Д RU.АЯ21.В.07009, действительна по 26.08.2021.



УСЛОВИЯ ГАРАНТИИ

1. Предприятие-изготовитель гарантирует соответствие изделия требованиям ГОСТ 16371-2014 при соблюдении условий транспортирования, сборки и эксплуатации.

Гарантийный срок эксплуатации - 18 месяцев. Срок исчисляется со дня передачи мебели потребителю. Если день передачи установить невозможно, гарантийный срок исчисляется со дня изготовления мебели. Дефекты производственного характера, обнаруженные в течение гарантийного срока, устраняются за счёт предприятия-изготовителя.

2. Изделие снимается с гарантийного обслуживания в следующих случаях:
- если имеет следы постороннего вмешательства или была попытка ремонта;
- если обнаружены несанкционированные изменения конструкции изделия;
- если изделие эксплуатировалось не в соответствии со своим целевым назначением или в условиях, для которых оно не предназначено.

3. Гарантия не распространяется на изделие, имеющее следующие повреждения:

- механические;
- вызванные стихией, пожаром, бытовыми факторами;
- вызванные попаданием на поверхность изделий жидкостей и едких веществ.

Срок службы изделия - 10 лет.

ДАТА ВЫПУСКА " ____ " ____ 201 г.

ПРОВЕРЕНО СКК

ДАТА ПРОДАЖИ " ____ " ____ 201 г.

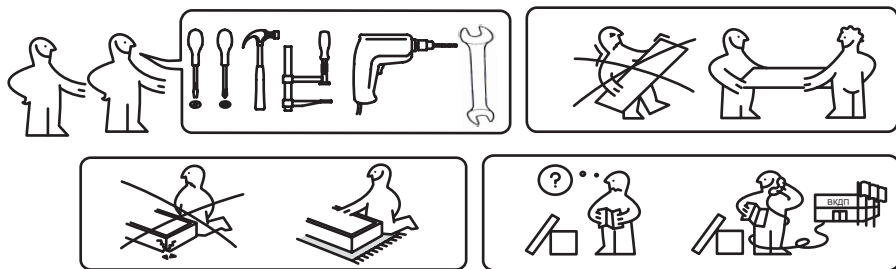
ШТАМП МАГАЗИНА

Версия 2018 г. (1)

Кровать с мягкой обивкой
Тип 1 (800)

“Лаура”

ПАСПОРТ И СХЕМЫ СБОРКИ



Сборку рекомендуется производить с помощью специалиста, так как неправильная сборка может привести к опрокидыванию мебели, что может повлечь за собой ущерб или телесные повреждения.

Предприятие оставляет за собой право вносить некоторые конструктивные изменения не ухудшающие внешний вид и не влияющие на функциональные свойства изделия.

Уважаемый покупатель!

Прежде, чем начать сборку изделия, убедитесь в соответствии выбранного Вами изделия (см. обложку паспорта) с его номером указанным на этикетке, наклеенной на пакете.

Упаковку с этикеткой сохранять до конца сборки!

Упаковочная ведомость

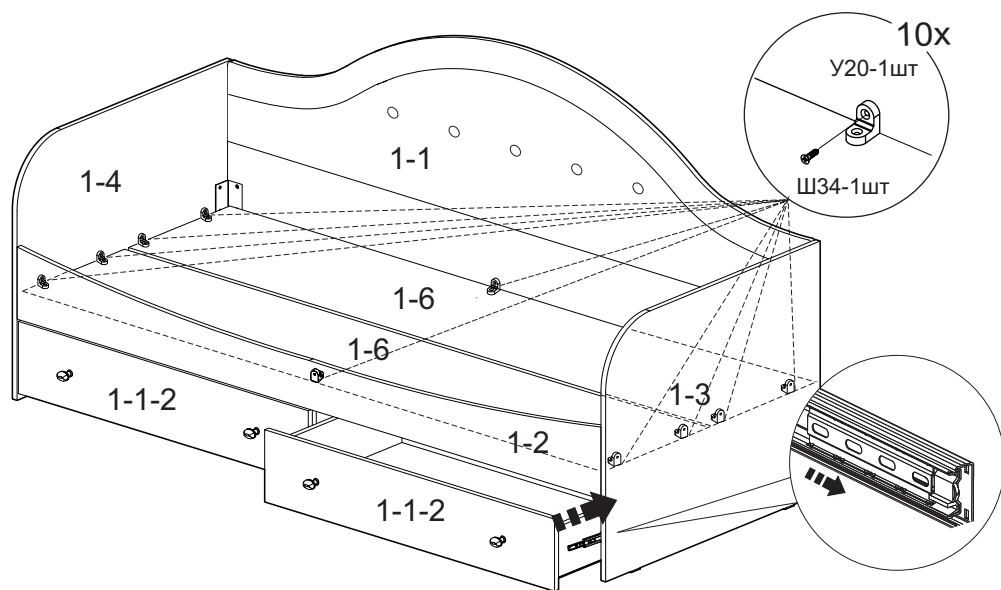
Наименование детали или сборочной единицы	Обозначение	Количество	Габаритные размеры
Пакет 1			
Спинка задняя в сборе	1-1	1	2000x755
Спинка передняя	1-2	1	2000x200
Дно ящика	1-1-1	2	948x497
Заглушина	1-6	2	1989x402
Пакет 2			
Боковина кровати правая	1-3	1	848x700
Боковина кровати левая	1-4	1	848x700
Пакет 3			
Накладка	1-1-2	2	993x200
Перегородка	1-5	1	816x285
Стенка ящика задняя	1-1-3	2	916x140
Боковая стенка ящика	1-1-4	4	500x140
Опора под заглушину	1-7	2	790x186
Фурнитура	-	1	-
Пакет 1 (Пакет продается отдельно!)			
Подушка-валик тип 1	1-1-1-1	1	670x200x200

ВНИМАНИЕ!

Уход за мебельной обивкой из искусственной кожи, удаление бытовых загрязнений, пыльного налета и грязи заключается в протирании ее полимерной поверхности мягкой тканью или губкой, смоченной в слабом растворе мыла или моющего средства для стирки изделий из шерсти шелковых и синтетических тканей, не допуская намокания изнаночной стороны кожи.

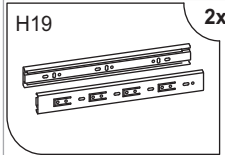
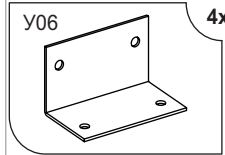
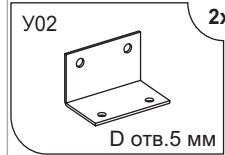
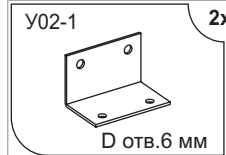
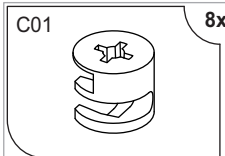
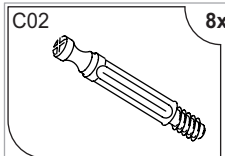
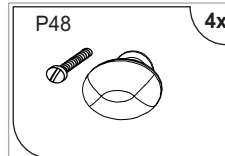
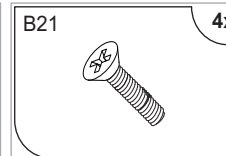
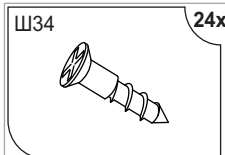
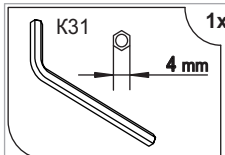
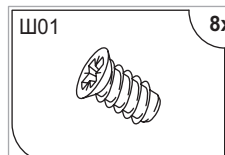
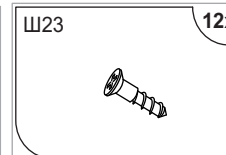
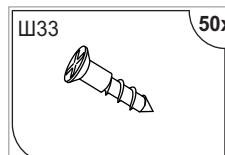
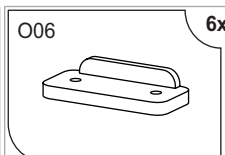
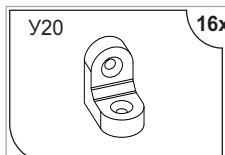
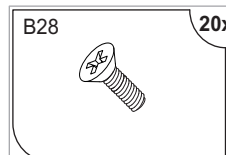
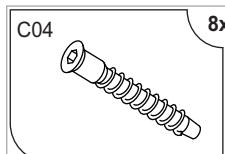
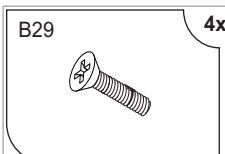
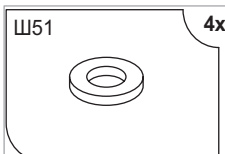
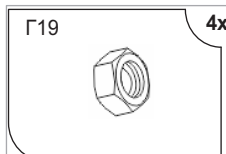
Остатки моющего средства снимают слегка увлажненной тканью, избыток влаги хлопчато-бумажной тканью, обязательно протерев насухо. Застарелые пятна органического происхождения удаляются очистителями для натуральной кожи, согласно инструкциям по их применению. При образовании складок при транспортировке допускается отпаривание через хлопчато-бумажную ткань. Не допускается химчистка, чистка с использованием хлорки.

8.



Перед установкой ящика сепараторы с шариками выдвинуть вперед

Ведомость комплектации фурнитуры

 <p>H19 2x Направляющая 500мм</p>	 <p>У06 4x Уголок ИП-402</p>	 <p>У02 2x D отв. 5 мм Уголок ИП-457</p>	 <p>У02-1 2x D отв. 6 мм Уголок ИП-457 (исп. 1)</p>
 <p>С01 8x Стяжка эксцент.</p>	 <p>С02 8x Дюбель стяжки эксц.</p>	 <p>Р48 4x Ручка</p>	 <p>В21 4x Винт М6х35</p>
 <p>Ш34 24x Саморез 3.5х19</p>	 <p>К31 1x Ключ SW4</p>	 <p>Ш01 8x Винт 6.3х13</p>	 <p>Ш23 12x Шуруп 3х16</p>
 <p>Ш33 50x Саморез 3.5х16</p>	 <p>О06 6x Опора наконечник</p>	 <p>У20 16x Уголок 25х25</p>	 <p>В28 20x Винт М6х20</p>
 <p>С04 8x Дюбель-стяжка 7х50</p>	 <p>В29 4x Винт М5х30</p>	 <p>Ш51 4x Шайба М5</p>	 <p>Г19 4x Гайка М5</p>

Примечание.

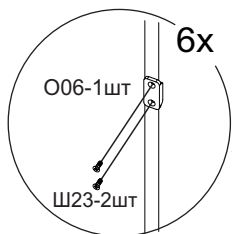
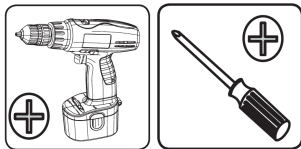
Конструкционные материалы:

- плита древесностружечная, облицованная пленкой на основе термореактивных полимеров (ламинированная) ЛДСП по ГОСТ 32289-2013;

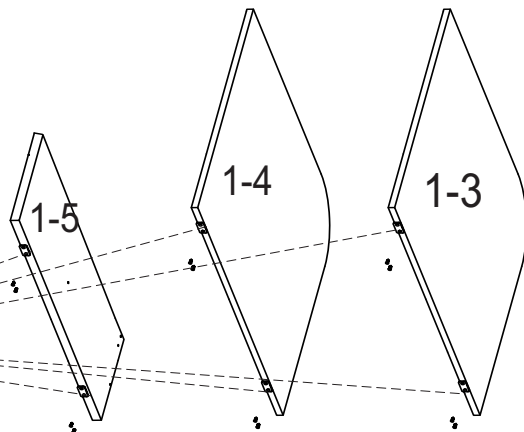
- плита древесностружечная ГОСТ 10632-2014.

Матрас 2000 x 800(продается отдельно)

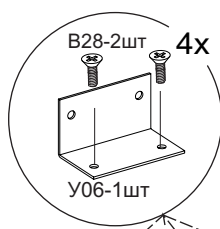
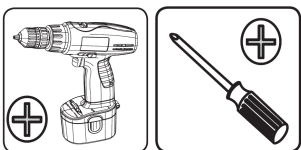
1.



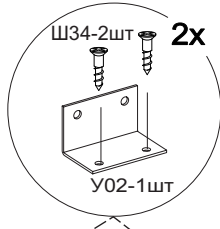
6x



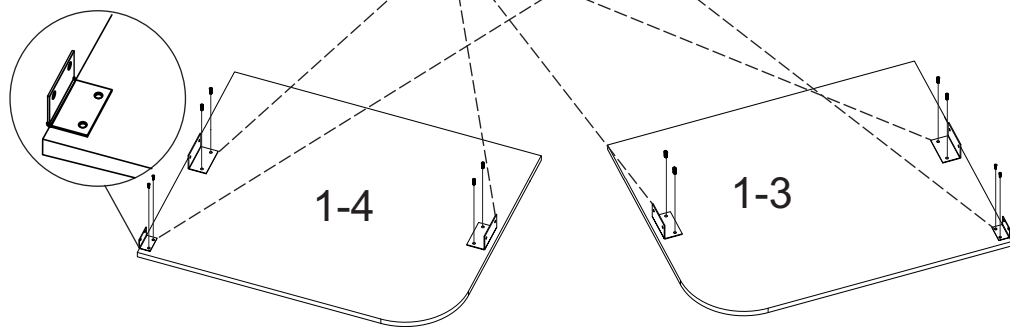
2.



4x

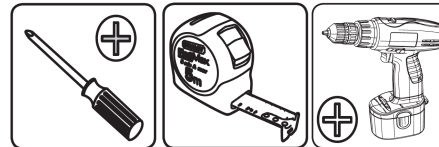


2x



4

8.2



Ш33-15шт

150

3x

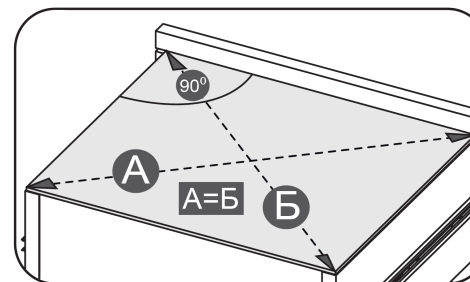
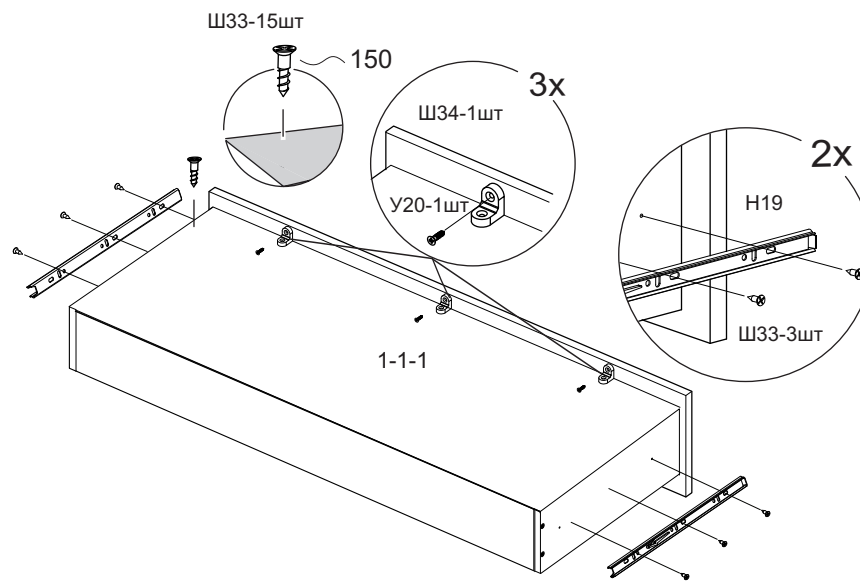
Ш34-1шт

1-1-1

2x

H19

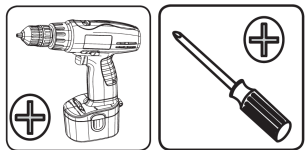
Ш33-3шт



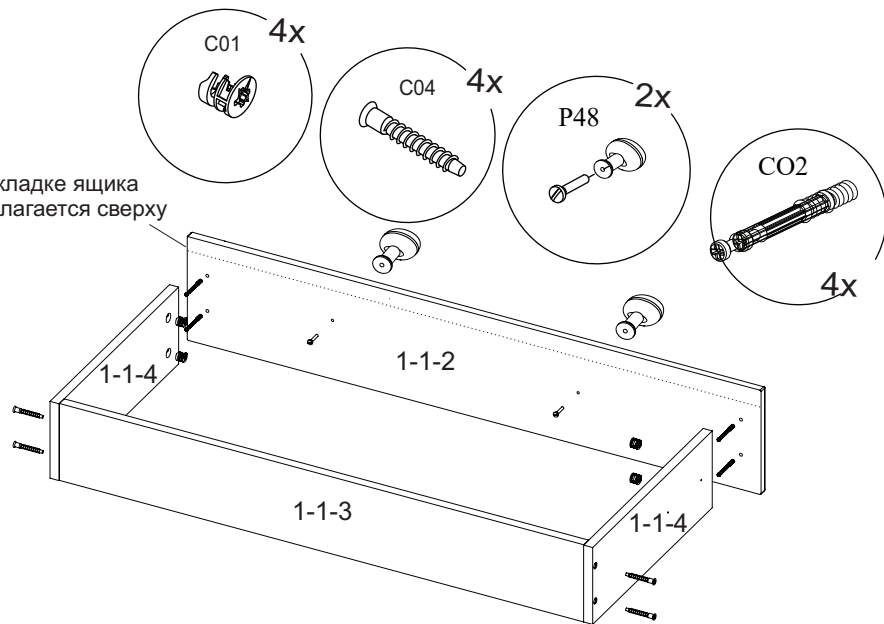
9

8. Сборка ящика (сборка второго аналогично)

8.1

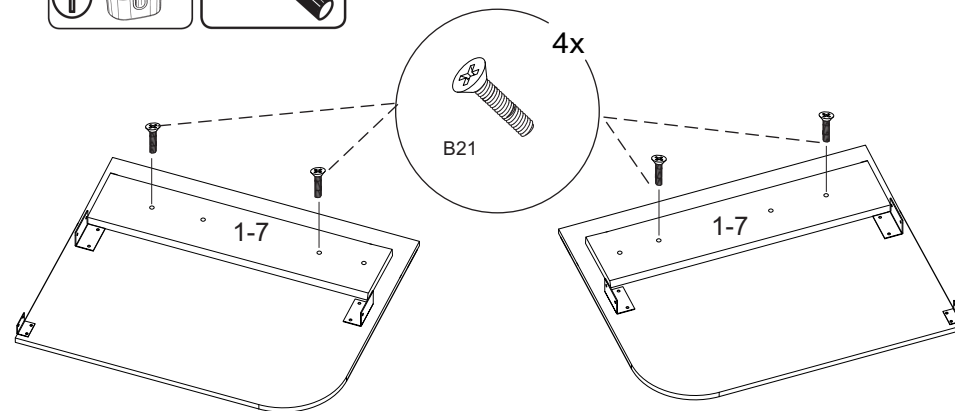


шов
на накладке ящика
располагается сверху

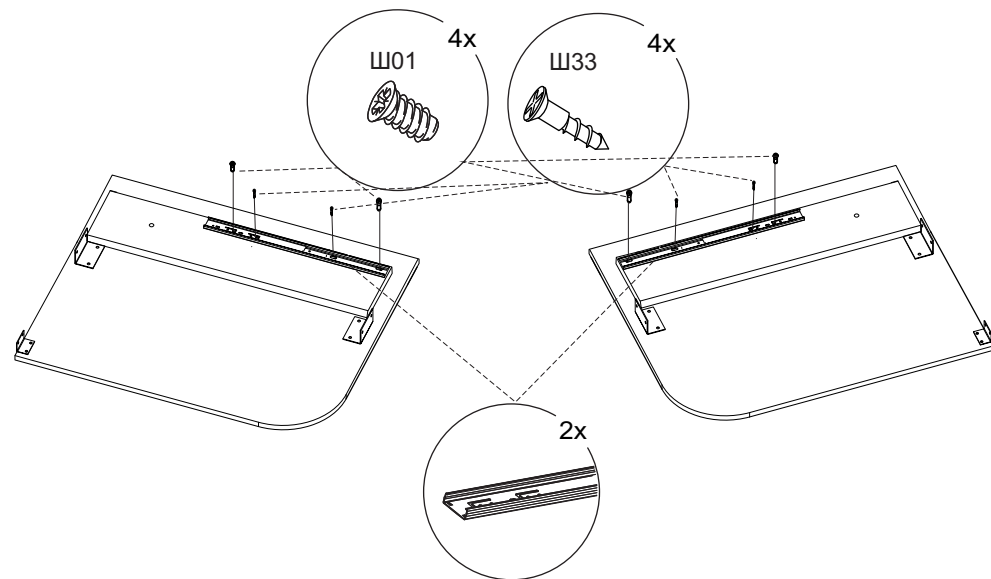
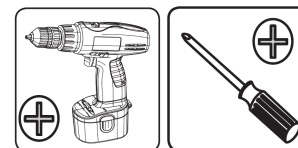


8

3.

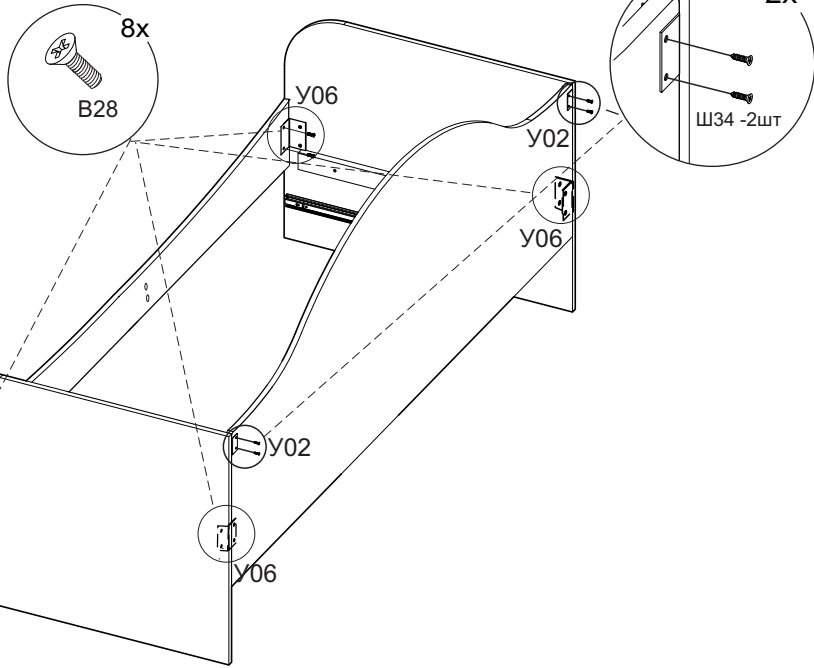
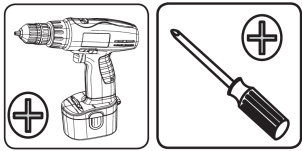


4.

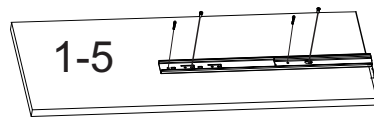
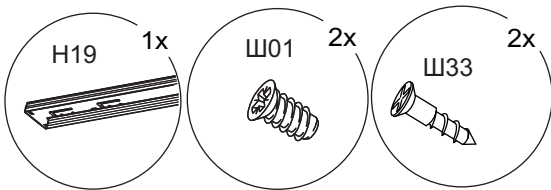
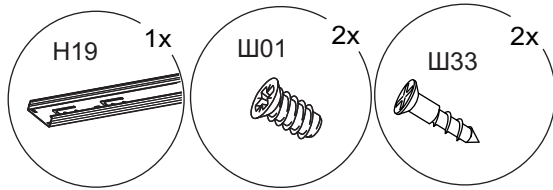
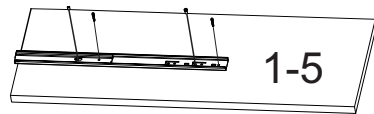
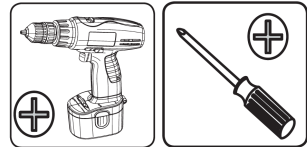


5

5.

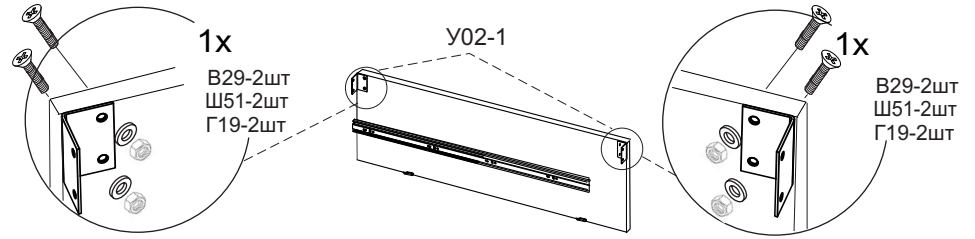
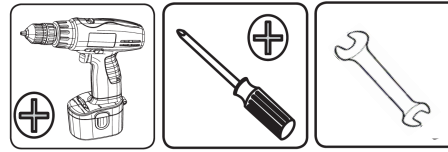


6.

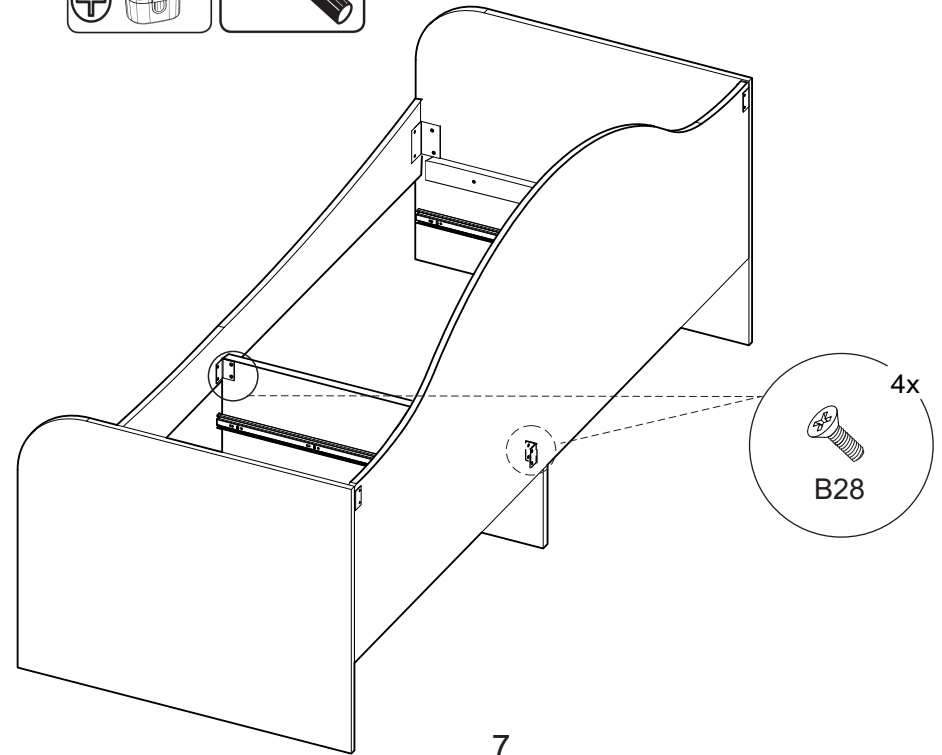
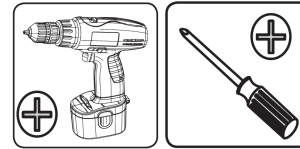


6

7.



8.



7