

Артикул

дата изготовления

Шкаф-купе «Comet - 1600, 1800, 2000»



№ пакета	№ детали	Наименование, габариты	Кол-во(шт.)
1	1	Крыша/дно 876*500	2
	2	Полка 876*490	2
2	3	Крыша/дно 876*500	2
	4	Полка 876*490	2
3	5	Боковая стенка 2098*500	1
	6	Перегородка 2098*500	1
	7	Боковая стенка 2098*520	1
4	8	Секция двери 900*520	2
	9	Задняя стенка 900*520	2
	10	Соединительная планка	2
5	11	Секция двери 900*520	2
	12	Задняя стенка 900*520	2
	13	Соединительная планка	2
6	14	Секция двери 900*520	2
	15	Задняя стенка 900*520	2
	16	Соединительная планка	2
7	17	Секция двери 900*520	2
	18	Задняя стенка 900*520	2
	19	Соединительная планка	2
8	20	Комплект направляющих (Верх/низ)	2
	21	Ручка наружная	3
	22	Ручка внутренняя	1
	23	Цоколь 1768*60	2
	24	Комплект фурнитуры	1

Правила эксплуатации:

1. Шкафы-купе следует хранить, эксплуатировать в сухих, проветриваемых помещениях, при относительной влажности воздуха 50-70%. Разбухание и деформация панелей дсп вследствие неправильной эксплуатации не является гарантийным случаем.
2. Не следует располагать шкаф близко к отопительным приборам (менее 20-40 см), сырым и холодным стенам во избежание ухудшения внешнего вида и эксплуатационных свойств.
3. Не желательно длительное прямое попадание солнечного света на поверхность мебели, это может привести к ее выгоранию.
4. Необходимо избегать резкого открытия и закрытия дверей. Такие действия могут нарушить монтажные регулировки или даже вырвать из панелей элементы крепления.
5. Конструктивные детали не рассчитаны на повышенные нагрузки (на них нельзя облокачиваться, наносить сильные удары, взбираться по полкам как по лестнице и т.п.). Максимальный вес, на который рассчитаны крепления полок – 25 кг.
6. Механизмы раздвижных дверей не нуждаются в дополнительной смазке, но не любят попадания волос, песка и пыли. Периодически их надо удалять из шкафа при помощи пылесоса, особенно, из нижних направляющих.
7. Необходимо оберегать ламинированные поверхности от попадания на них растворителей (спирта, бензина, ацетона, кислот, щелочей и т. п.). Шкафы-купе следует протирать мягкой, слегка влажной тканью, использовать специальные полироли для корпусной мебели или мыльный раствор.
8. При необходимости замены комплектующих или частичного (полного) монтажа или демонтажа конструкции шкафа следует привлекать профессиональных мастеров-установщиков.
9. Зеркала и стекла в фасадах шкафов-купе укрепляются специальными защитными пленками, что не дает им осыпаться при разрушении. Однако, необходимо избегать ударов острыми, твердыми предметами. Разбитые зеркала и стекла не являются гарантийным случаем и заменяются за счет покупателя.
10. Для сохранения устойчивости следует закрепить шкаф к стене, это необходимо в целях безопасности.
11. Гарантия на лампы подсветки не распространяется.
12. Транспортировать корпусные шкафы-купе нужно только в разобранном и упакованном виде.
13. При правильной эксплуатации, срок службы корпусного шкафа-купе не менее 10 лет.
14. Срок гарантии на изделие составляет 2 года с момента покупки.

Схема сборки корпуса шкафа-купе

Инструменты для сборки



Евровинт 7x50



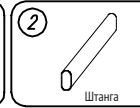
Стайка эксцентриковая



Полкодержатель



Подлятник



Штанга



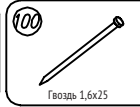
Шток полкодержателя сквозной



Шток полкодержателя с муфтой



Соединитель 3/с



Гвоздь 1,6x25



Саморез 3,5x16



Штангодержатель

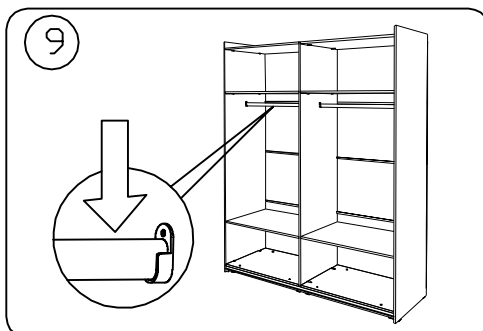
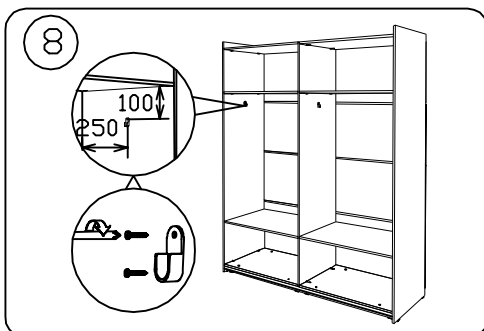
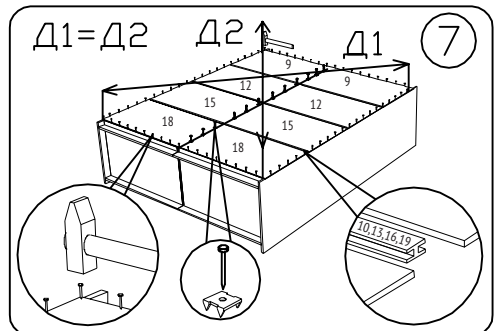
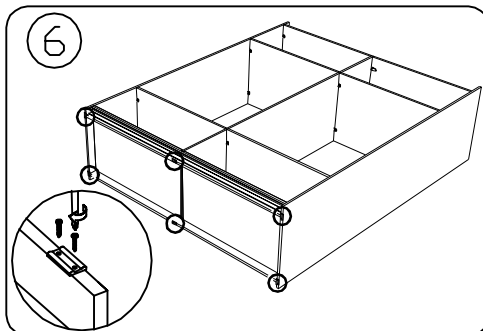
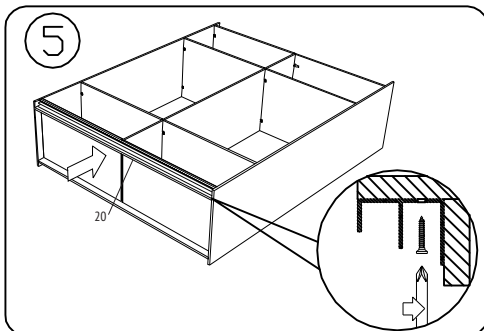
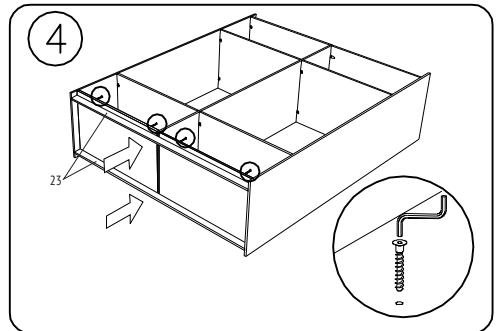
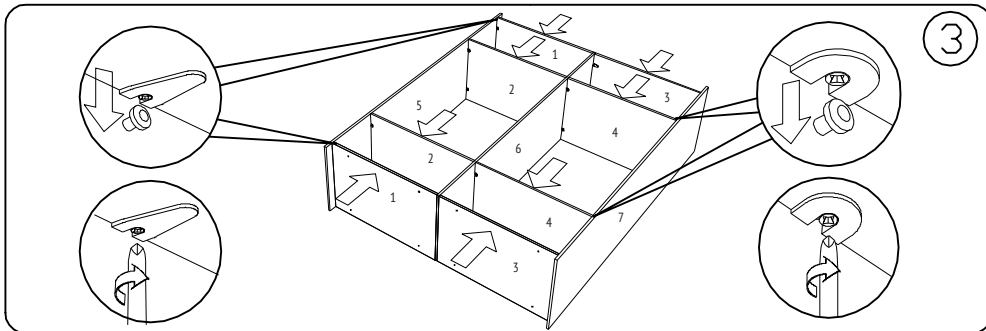
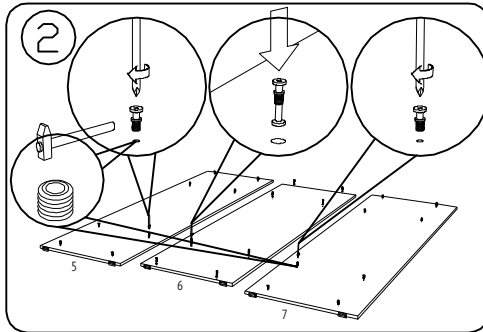
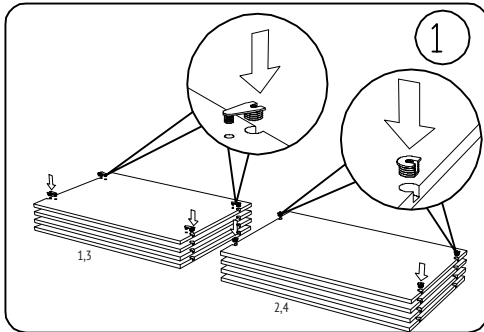
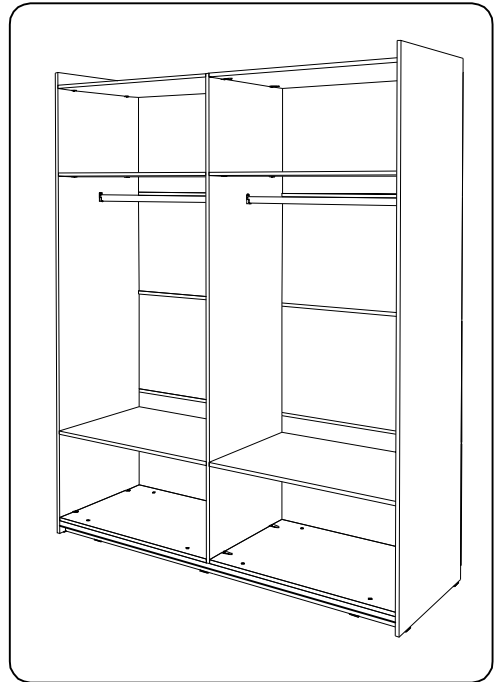
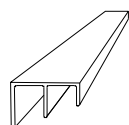
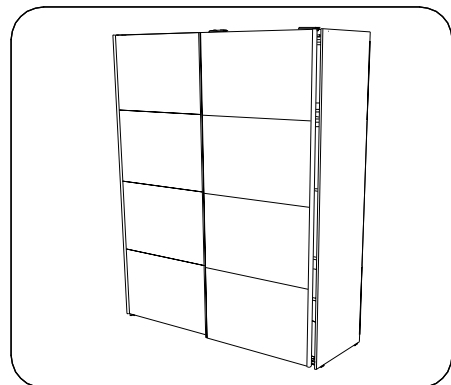


Схема сборки дверей

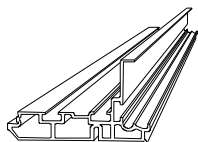
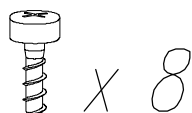


L=1768mm

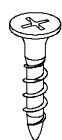
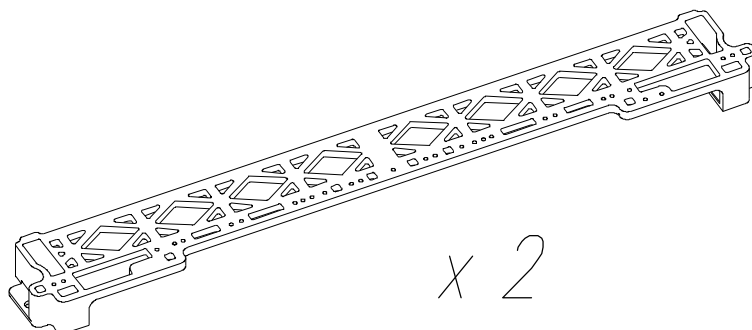
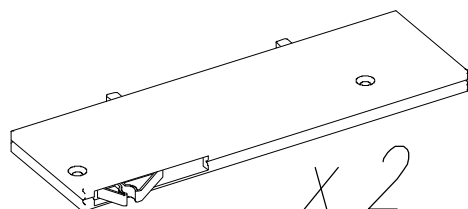
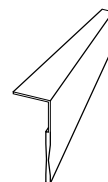


L=1768mm

L=2168mm
x 3



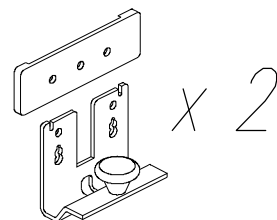
L=2168mm



3,5x25mm 10шт.
3,5x16mm 47шт.



3x12mm 44шт.

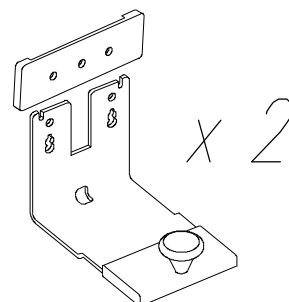
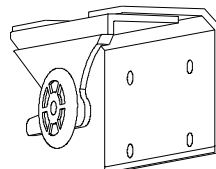
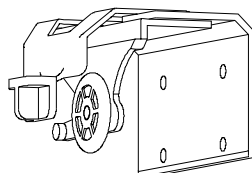
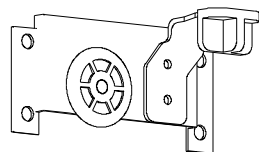
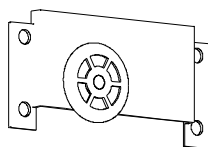


x 2

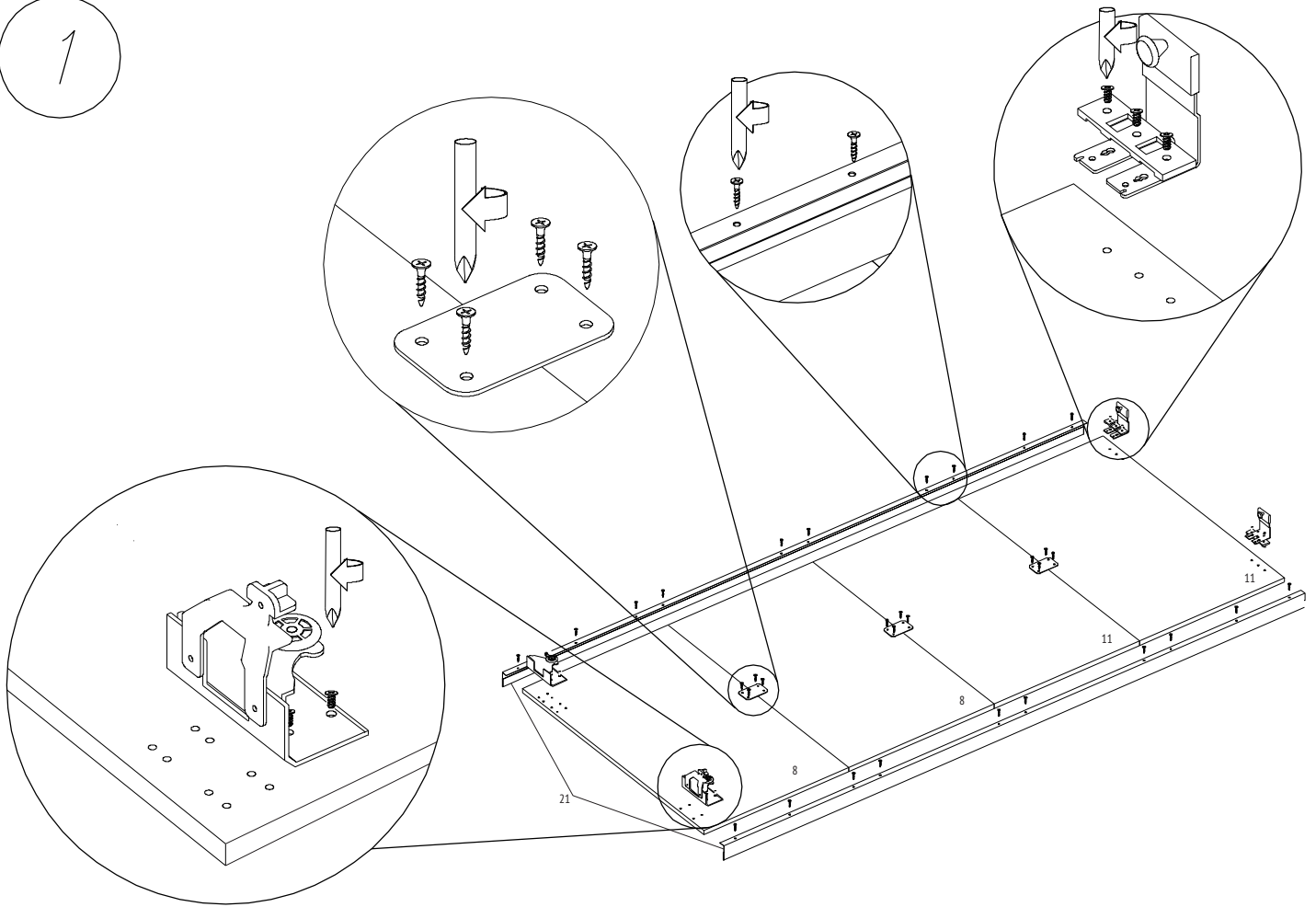
x 2

x 2

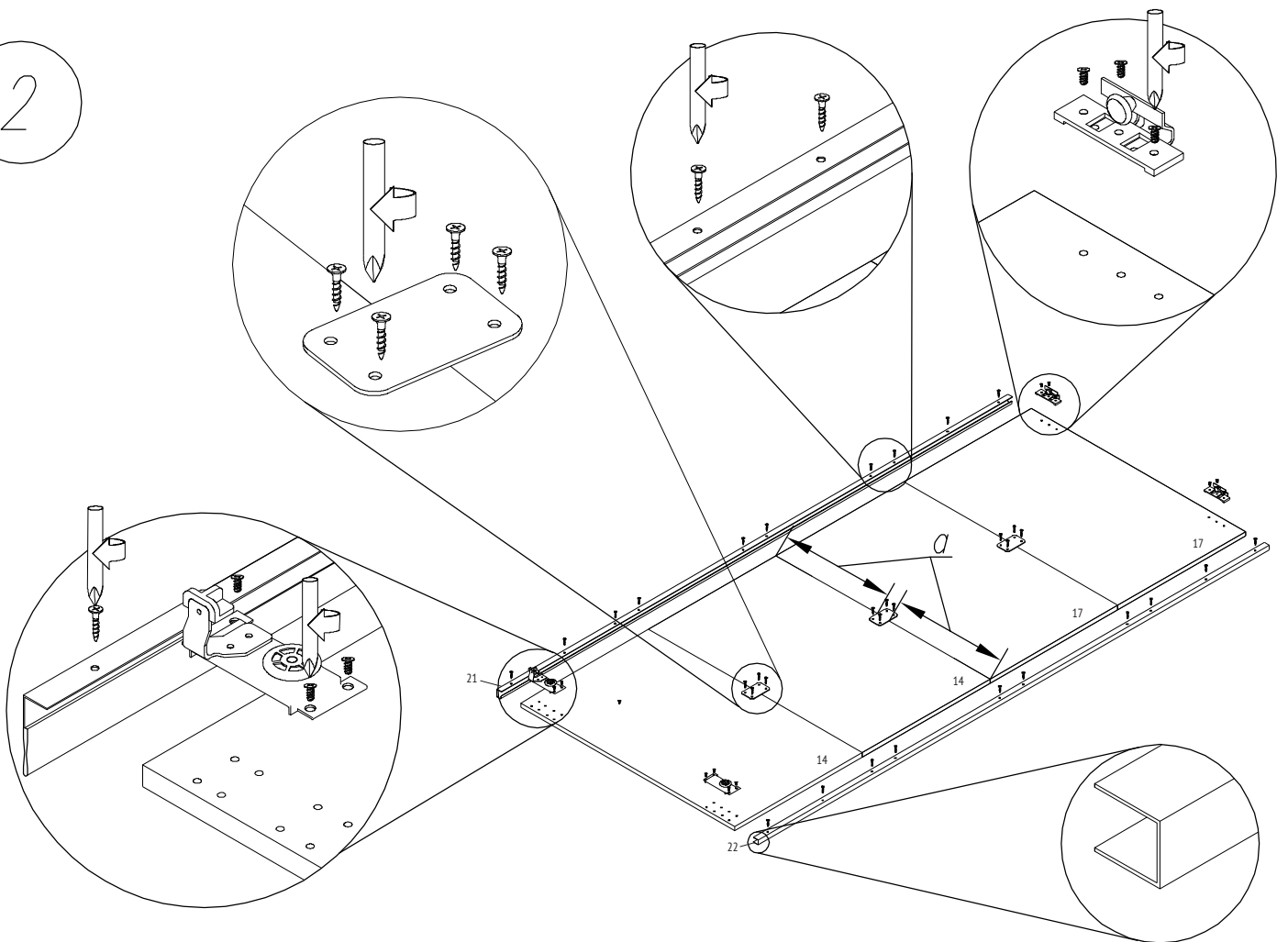
x 2



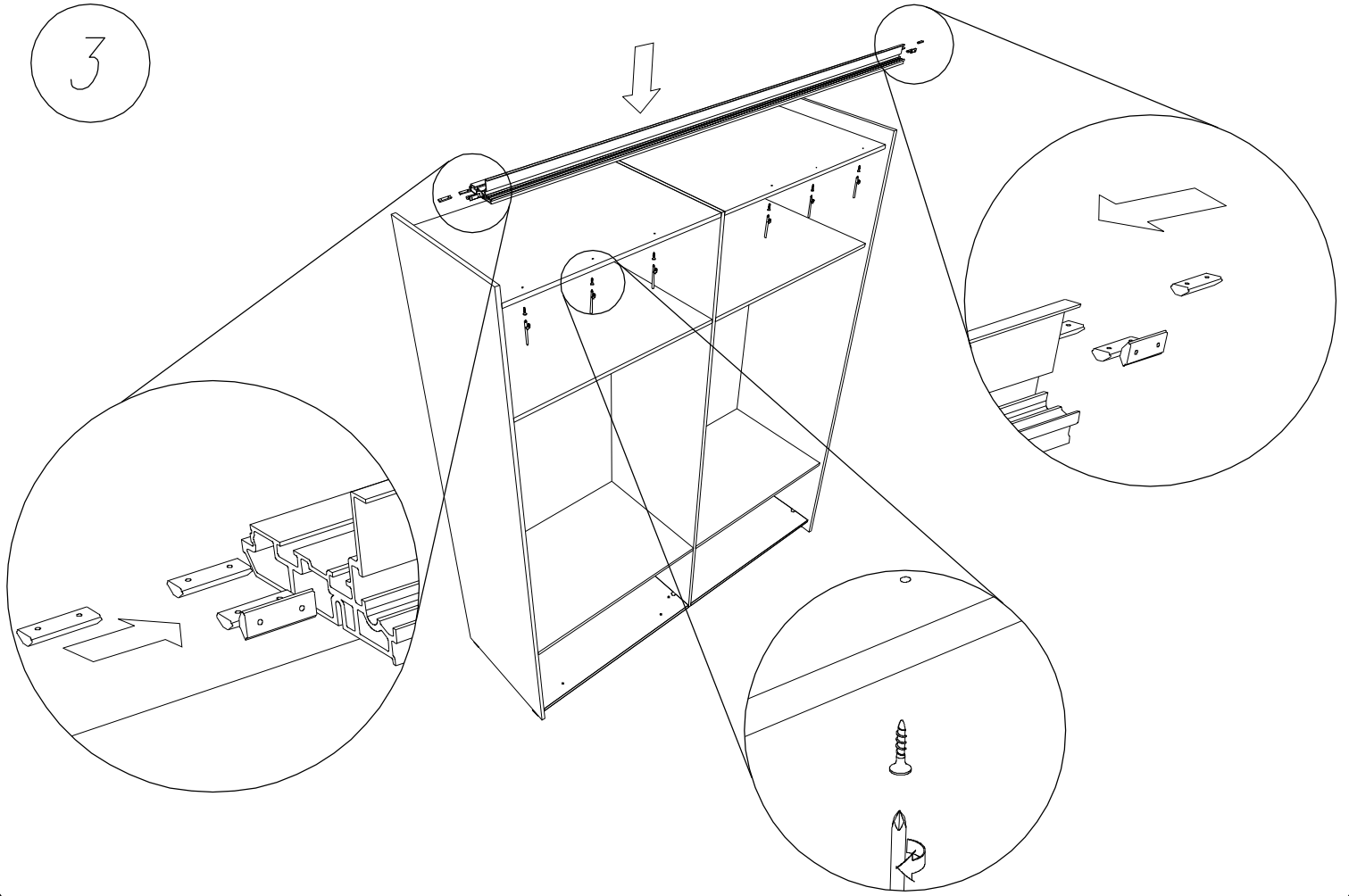
1



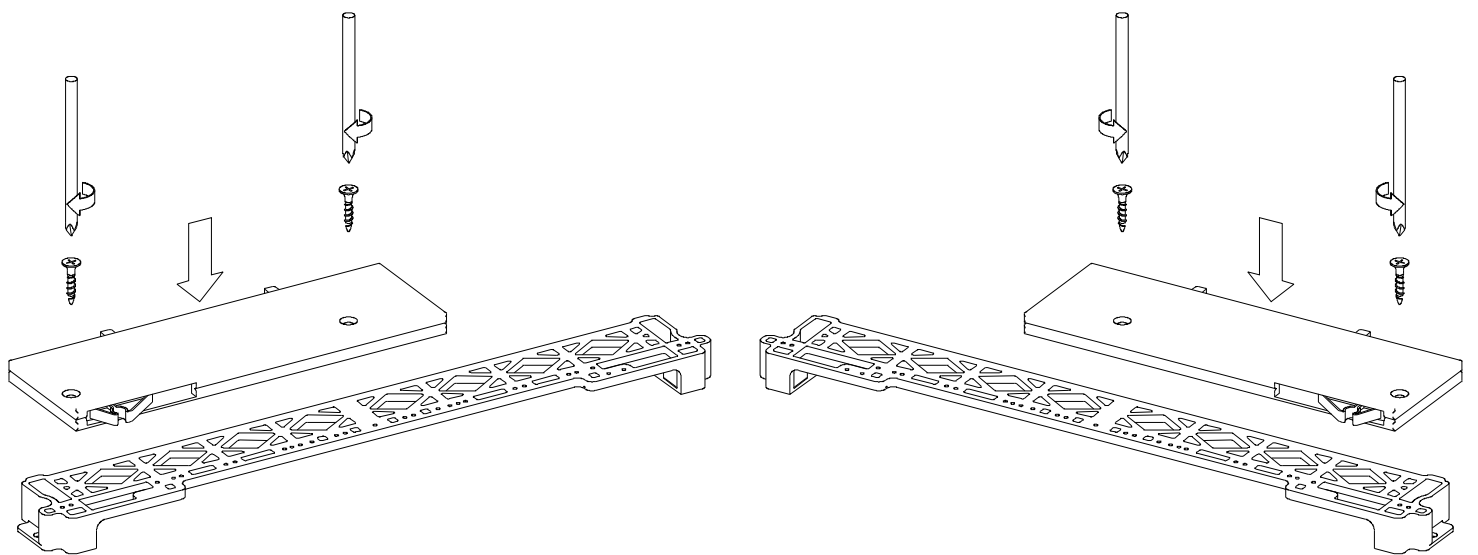
2



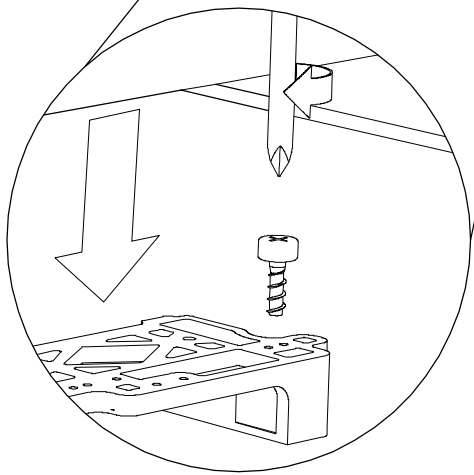
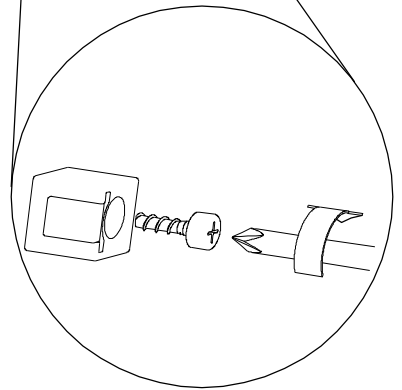
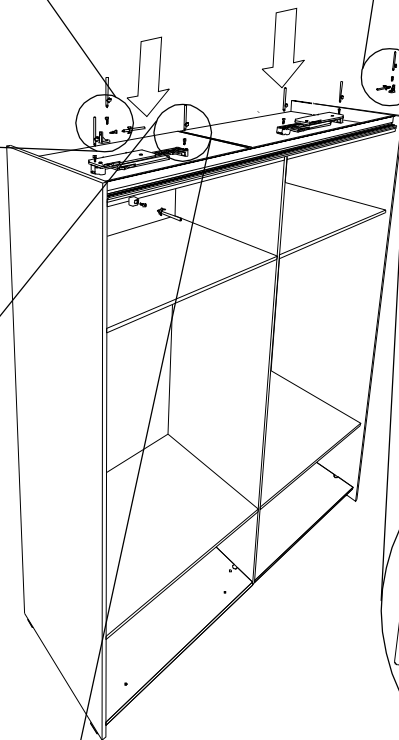
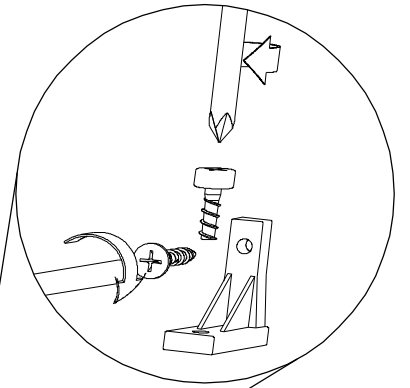
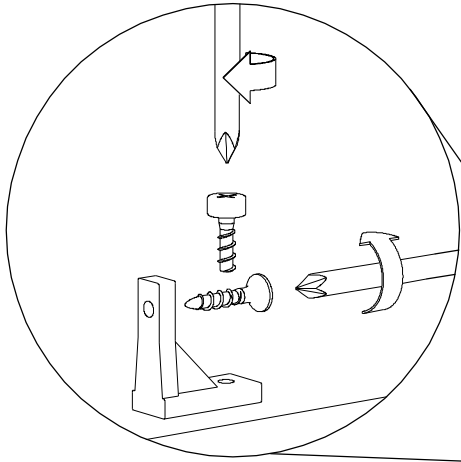
3



4

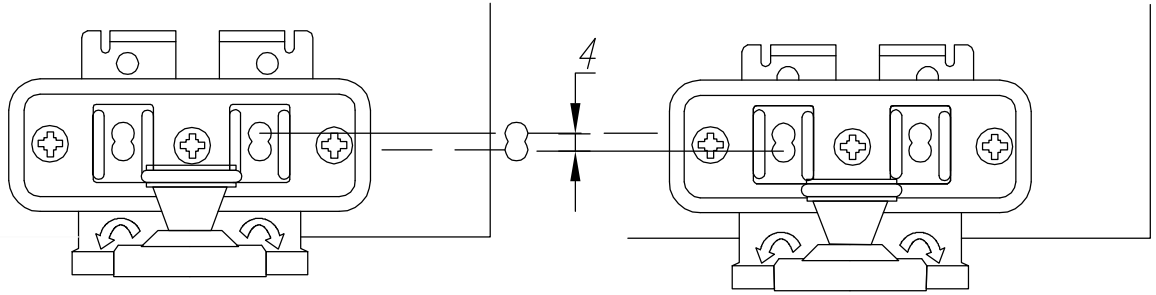


5

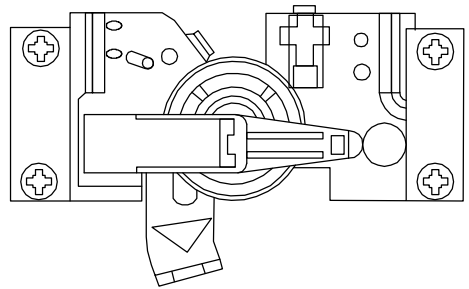
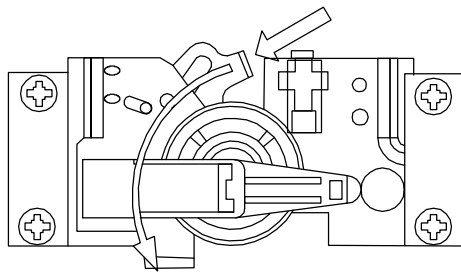


6

Если дверь установлена высоко, нижние ролики могут быть опущены на 4мм, если необходима.

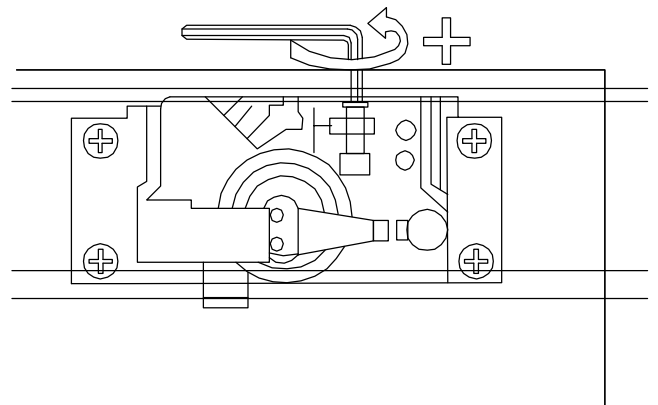
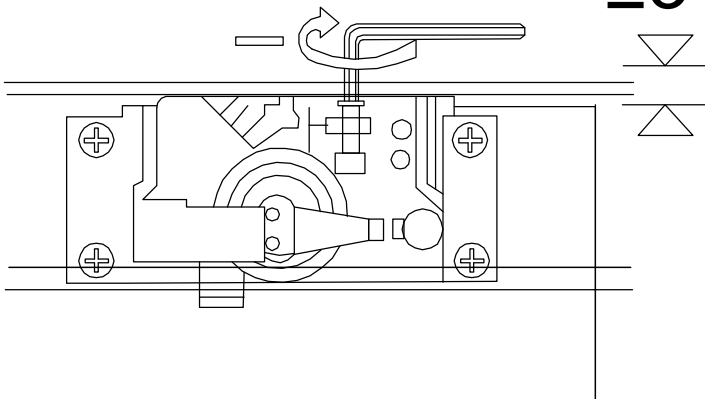


Опустите стопор колеса.



7

± 3



9

