



ПРАВИЛА ЭКСПЛУАТАЦИИ И УХОДА ЗА МЕБЕЛЬЮ

1. Мебель должна храниться и эксплуатироваться в закрытых отапливаемых помещениях при температуре не ниже +2°C и относительной влажности воздуха от 45 до 70%.

2. При установке изделий мебели в непосредственной близости от нагревательных и отопительных приборов их поверхности во время эксплуатации должны быть защищены от нагрева. Температура нагрева элементов мебели не должна превышать 40°C.

3. При ослаблении крепления соединений необходимо периодически подтягивать винты, шурупы, стяжки и т.п.

4. Поверхности изделий следует предохранять от различных растворителей, кислот, щелочей и механических повреждений.

5. Поверхности изделий можно освежить, применяя специальные составы, которые имеются в хозяйственных магазинах. Не допускается применение соды, порошков и других материалов, не предназначенных для ухода за мебелью.

6. Помните, что сохранность и долговечность изделия зависит не только от её конструкции и качества материалов, но и от правильной эксплуатации и ухода за ней.

7. Крепежные средства требуются различные для крепления к стене из разных материалов. Используйте крепежные средства, для материала вашего дома. Если вы не уверены, какой тип крепления подходит к данному материалу, обратитесь в специализированный магазин.

8. В целях безопасности не разрешайте детям забираться на полки и виснуть на них.

9. Максимально допустимая нагрузка 10 кг.

10. Время сборки 30 мин-60 мин.

ГАРАНТИЙНЫЙ ТАЛОН

Набор модульной мебели "МЕЛЬБУРН" изготовлен на ООО "Волгодонский комбинат древесных плит" по ТО 31.09.12-201-00257561-18 в соответствии с требованиями ТРТС 025/2012 ГОСТ 16371-2014. Мебель. Общие технические условия. Декларация о соответствии ЕАЭС N RU Д-РУ.АЯ21.В.01122/19 Действительна по 01.07.2022.



УСЛОВИЯ ГАРАНТИИ

1. Предприятие-изготовитель гарантирует соответствие изделия требованиям ГОСТ 16371-2014 при соблюдении условий транспортирования, сборки и эксплуатации. Гарантийный срок эксплуатации - 24 месяца. Срок исчисляется со дня передачи мебели потребителю. Если день передачи установить невозможно, гарантийный срок исчисляется со дня изготовления мебели.

Дефекты производственного характера, обнаруженные в течение гарантийного срока, устраняются за счёт предприятия - изготовителя.

2. Изделие снимается с гарантийного обслуживания в следующих случаях:

- если имеет следы постороннего вмешательства или была попытка ремонта;
- если обнаружены несанкционированные изменения конструкции изделия;
- если изделие эксплуатировалось не в соответствии со своим целевым назначением или в условиях, для которых оно не предназначено.

3. Гарантия не распространяется на изделие, имеющее следующие повреждения:

- механические;
- вызванные стихией, пожаром, бытовыми факторами;
- вызванные попаданием на поверхность изделий едких веществ и жидкостей.

Срок службы изделия - 8 лет.

ДАТА ВЫПУСКА " ____ " ____ 201 г

ПРОВЕРЕНО СКК

ДАТА ПРОДАЖИ " ____ " ____ 201 г.

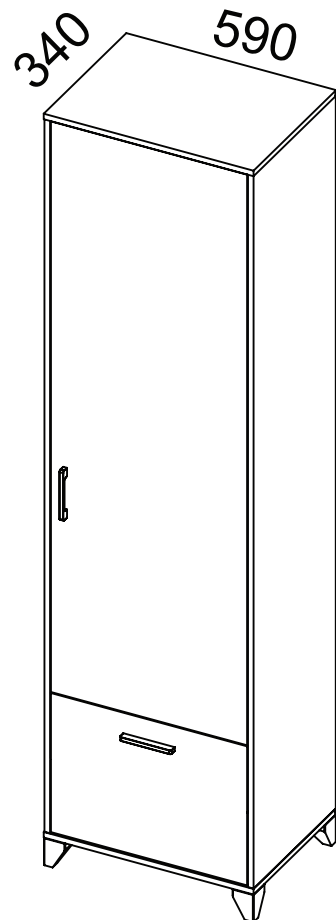
ШТАМП МАГАЗИНА

Версия 2019 (1)

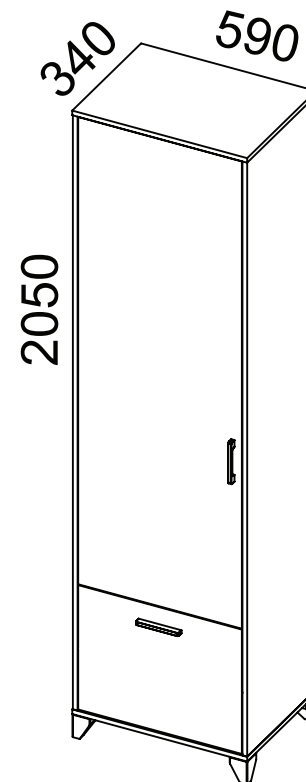


ООО «Волгодонский комбинат древесных плит»

Шкаф комбинированный ПМ-309.23.00.000



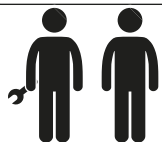
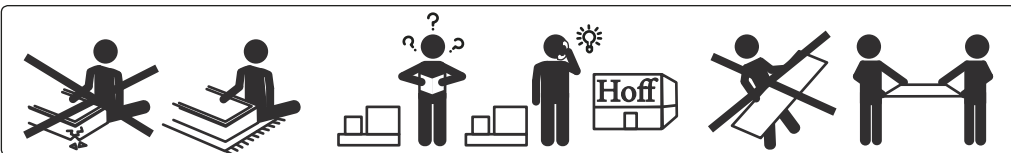
Вариант 1
стр.14



Вариант 2
стр.16

Набор мебели для общей комнаты
МЕЛЬБУРН

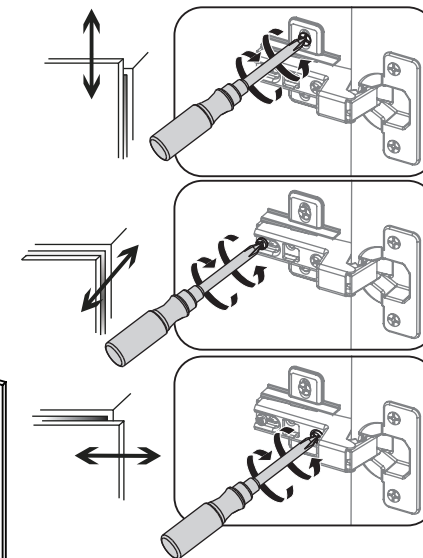
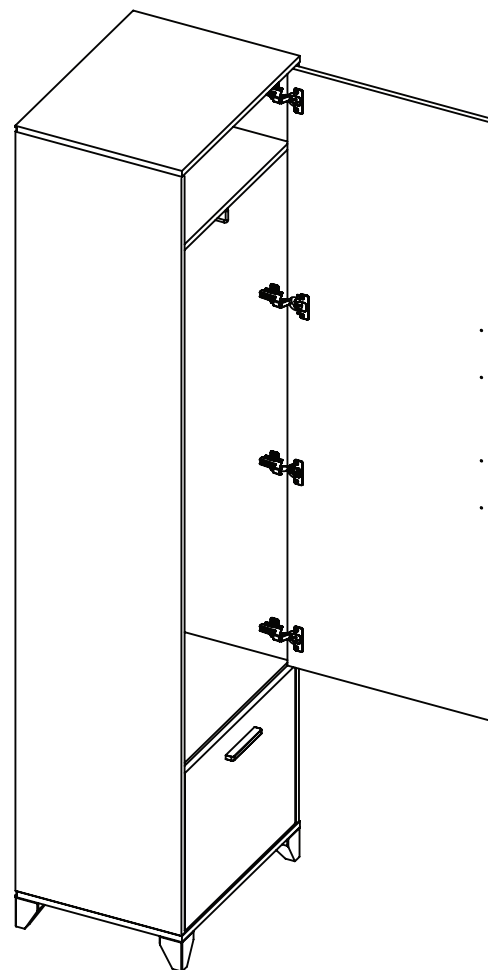
ПАСПОРТ И СХЕМЫ СБОРКИ



Внимание:

- Проверьте внешний вид и целостность деталей в упаковке.
Претензии по их повреждению принимаются только у изделий без следов сборки.
- Сохраните упаковку и инструкцию до окончания сборки.
Прежде, чем начать сборку, убедитесь в соответствии выбранного Вами изделия (см.обложку паспорта) с номером изделия, указанным на этикетке, наклеенной на пакете. Упаковку с этикеткой сохранять до конца сборки.
- Проверьте количество деталей и фурнитуры по перечню.
Предприятие - оставляет за собой право вносить некоторые конструктивные изменения, не ухудшающие внешний вид и не влияющие на функциональные свойства изделия.
- Соблюдайте порядок сборки, приводимый в данной инструкции.
Сборку рекомендуется производить с помощью специалиста, так как неправильная сборка может привести к опрокидыванию мебели, что может повлечь за собой ущерб или телесные повреждения.
- Перемещайте мебель и её детали бережно, слегка приподнимая их.
Это позволит исключить деформации и поломки.

Обозначение	Наименование детали или сборочной единицы	Кол-во	Габаритные размеры(мм)
Пакет № 1			
1-23	Стенка вертикальная правая	1	1938(L) x 338
1.1-23	Стенка вертикальная левая	1	1938(L) x 338
Пакет № 2			
2-4	Стенка горизонтальная	1	590L) x 340
3-4	Распорка	1	556 x 160
4-4	Стенка горизонтальная	1	556 x 317
6-4	Крышка	1	590L) x 340
8-4	Стенка горизонтальная средняя	1	556 x 317
3-1-4	Стенка задняя	1	499 x 150
1-1-4	Стенка боковая правая	1	310 x 150
1.1-1-4	Стенка боковая левая	1	310 x 150
2-1-4	Дно ящика (ДВП)	1	531 x 317
7-4	Стенка задняя (ДВП)	4	488 x 576
A	Профиль соед.для ДВП	3	554мм
4-29	Опора	4	80x60x60
	Фурнитура	1	
Пакет № 3			
2-23	Дверь	1	1511 x 552
1-1-23	Накладка	1	552(U) X 420



Вариант 2

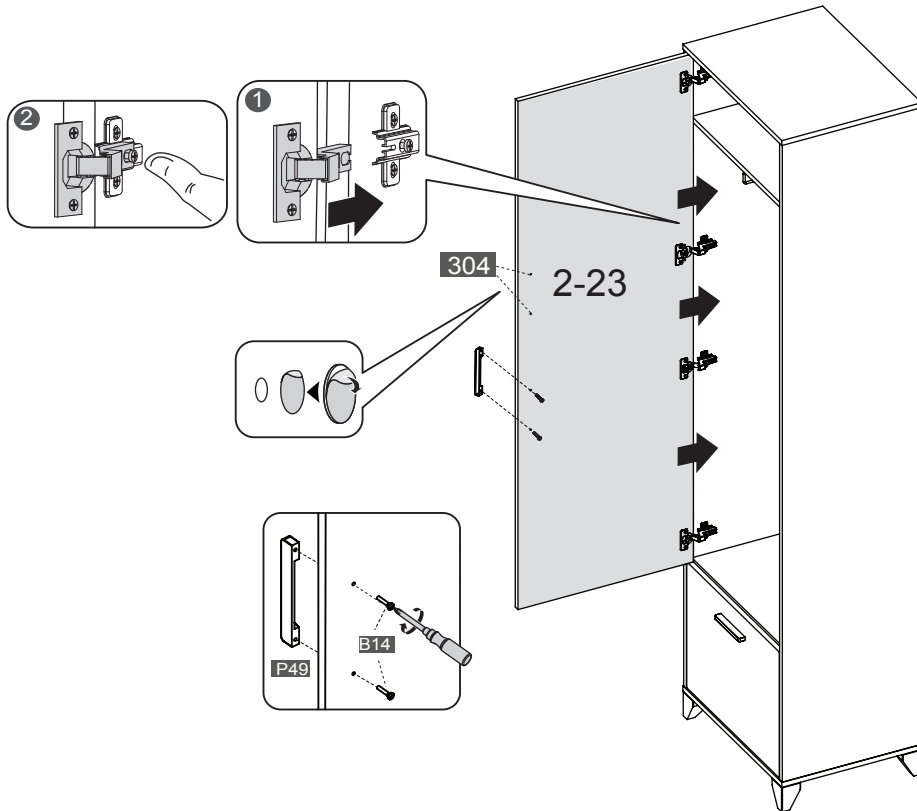
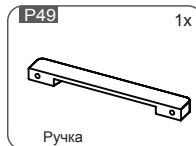
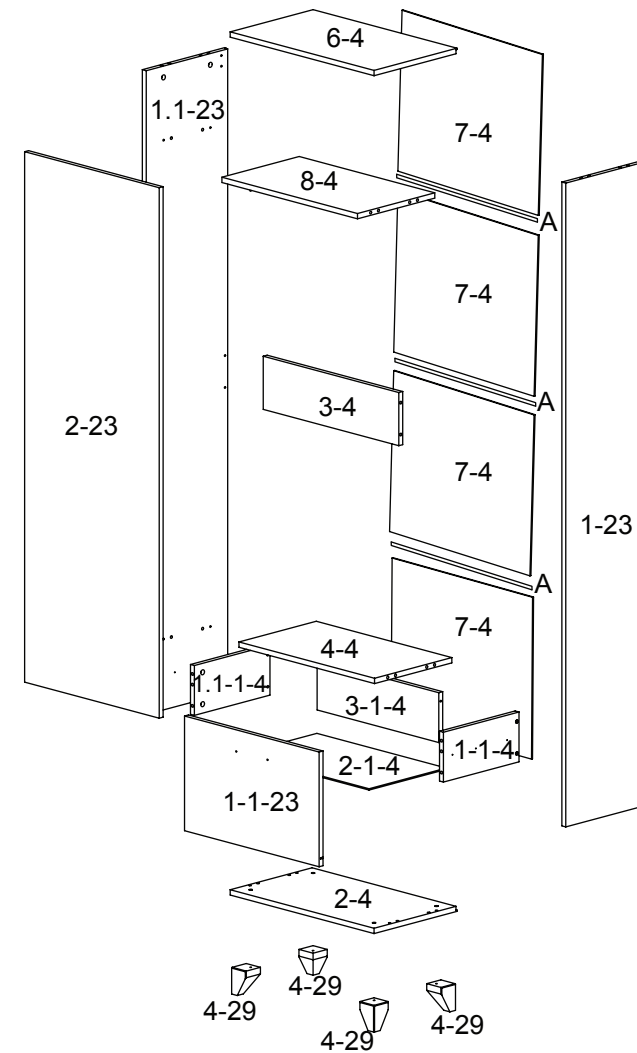


Схема сборки изделия



Примечание:

Конструкционные материалы:

- плита древесностружечная, облицованная пленкой на основе термореактивных полимеров (ламинированная) - ЛДСП по ГОСТ 32289-2013;
- детали из плиты древесноволокнистой средней плотности ПСП по ТУ 5536-026-00273643-98 с лакокрасочным покрытием полиуретановыми ЛКМ или облицованные пленками ПВХ
- материал дна ящика - плита древесноволокнистая (твердая) с лакокрасочным покрытием (ДВП) ГОСТ 8904-14м



Комплект фурнитуры:

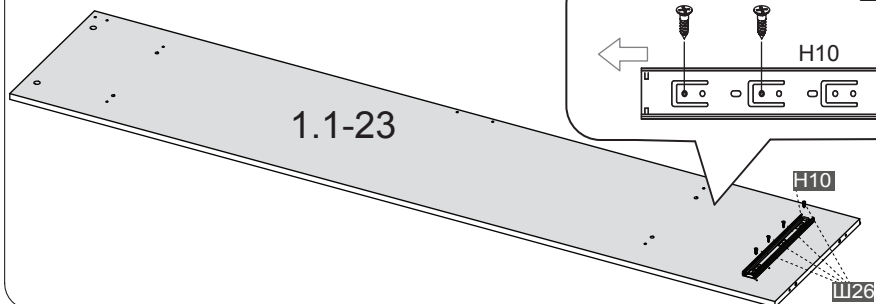
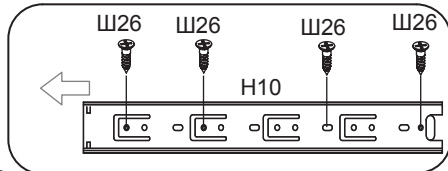
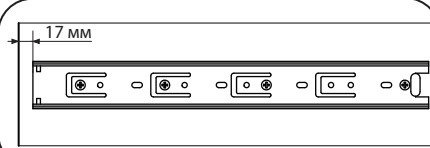
C11 1:2 Шкант 8x35 мм	C04 1:2 Дюбель-стяжка 7x50 мм	P49 1:10 Ручка	Ш26 1:1 Шуруп 4x16	Ш07 1x2 Винт самонарезающий 4.2x13 мм
K31 1:2 Ключ SW4	H10 1:10 Направляющая 300 мм	C01 1:2 Стяжка эксцентриковая	C02 1:2 Дюбель	Г14 1:1 Муфта Ø5
B14 1:1 Винт M4x22 мм	ШТ2 1:10 Штанга выдвигающая 288 мм	Д06 1:5 Подвеска	Г01 1:1 Гвоздь 1,6x25 мм	П23 1:4 Планка петли
П22 1:4 Петля вкладная	305 1:1 Заглушка Ø14 мм			



1



H10 1x Направляющая 300 мм	Ш26 4x Шуруп 4x16
---	--------------------------------

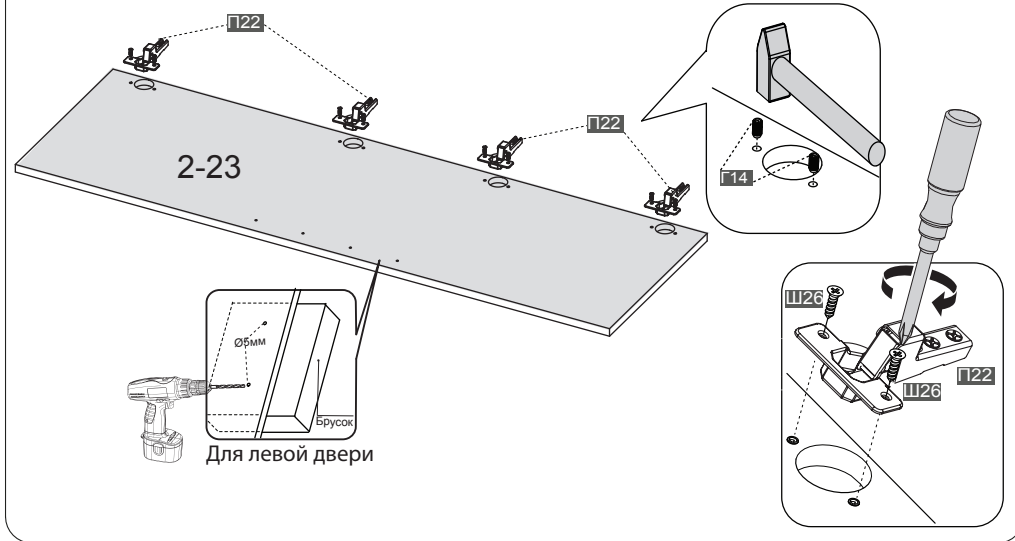


23

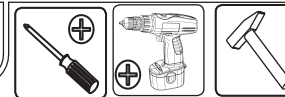


Вариант 2

Ш26 8x Шуруп 4x16	П22 4x Петля вкладная	Г14 8x Муфта
--------------------------------	------------------------------------	---------------------------

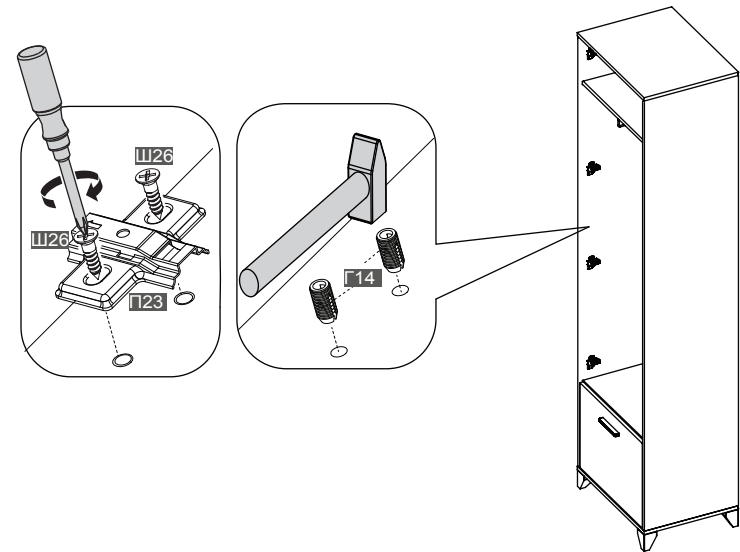


24

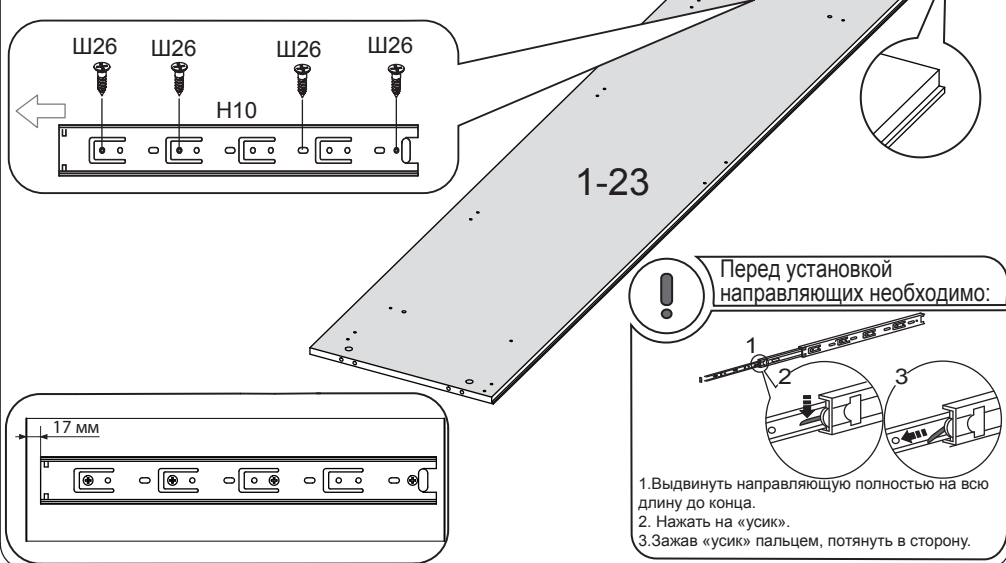
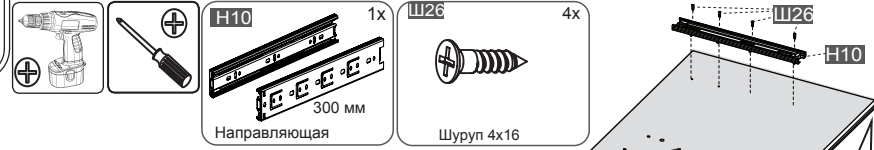
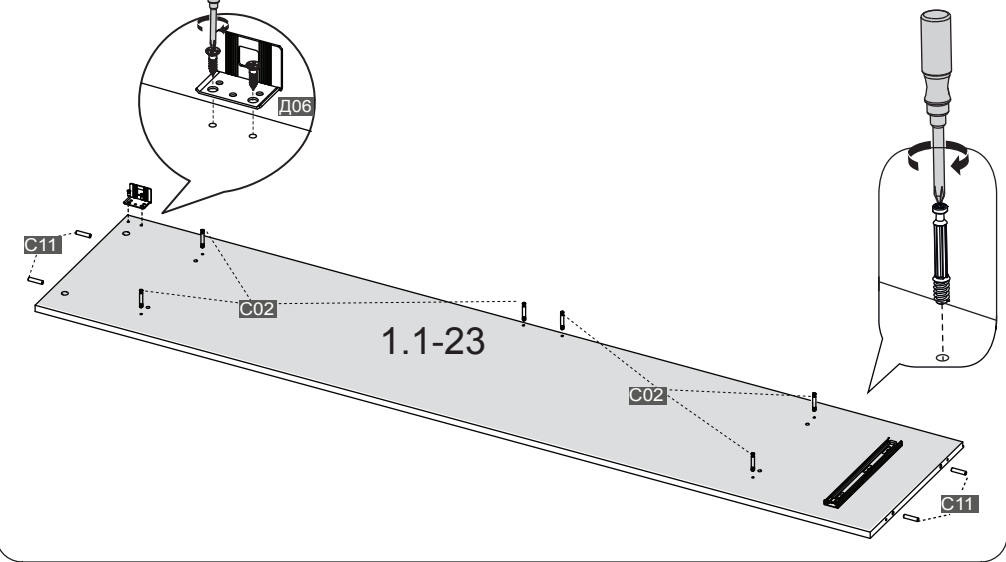
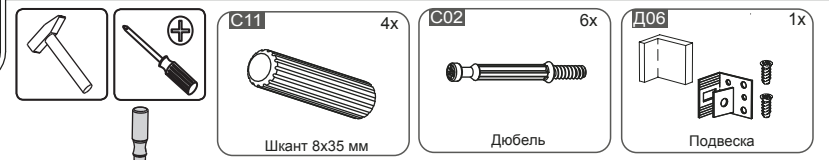
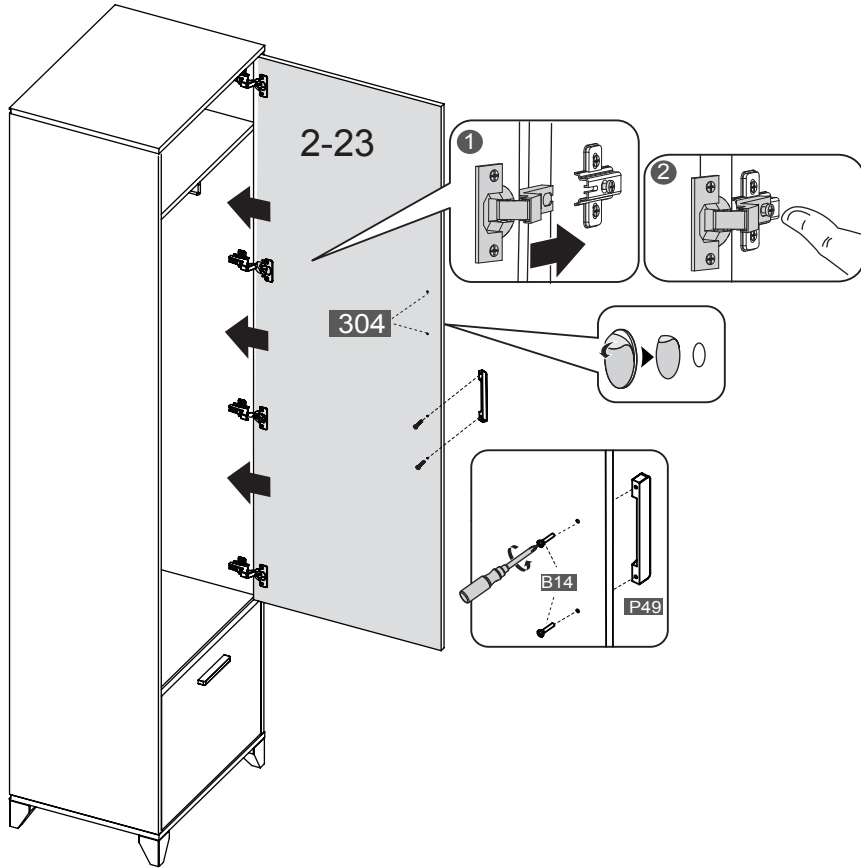
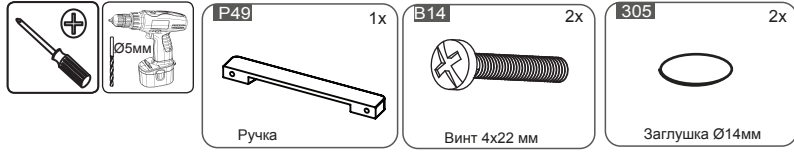


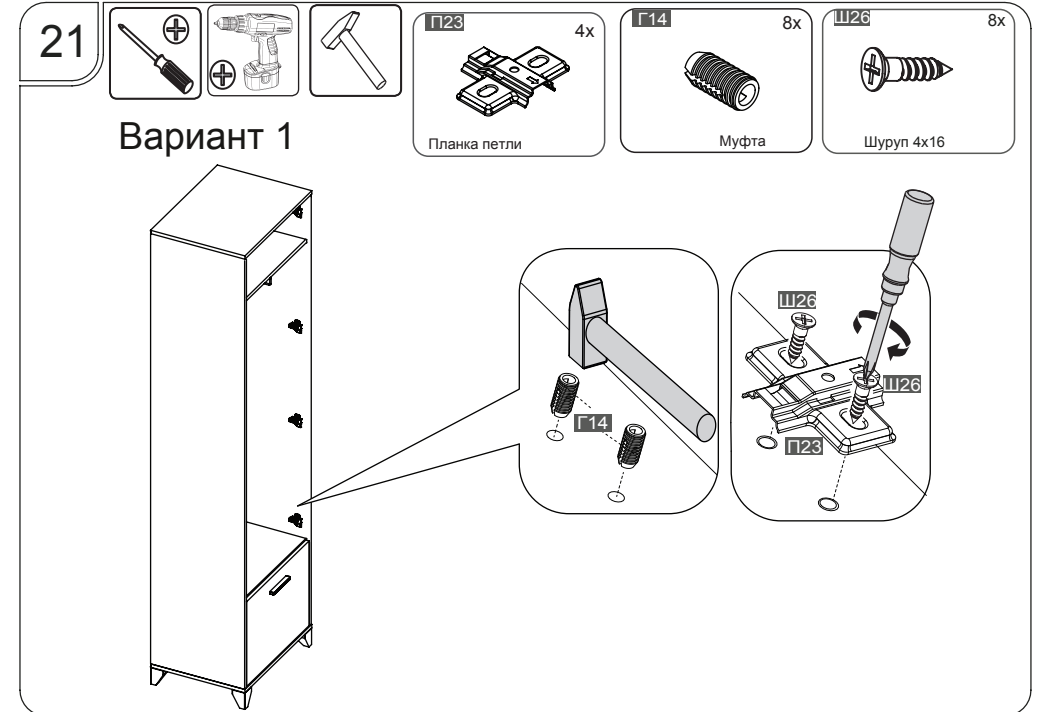
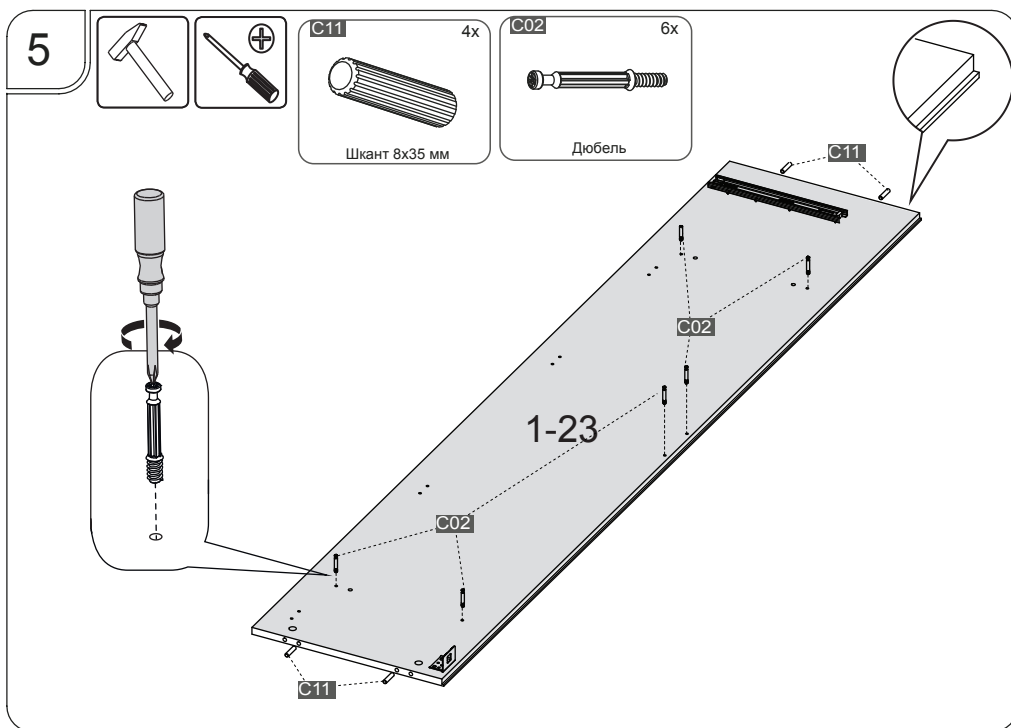
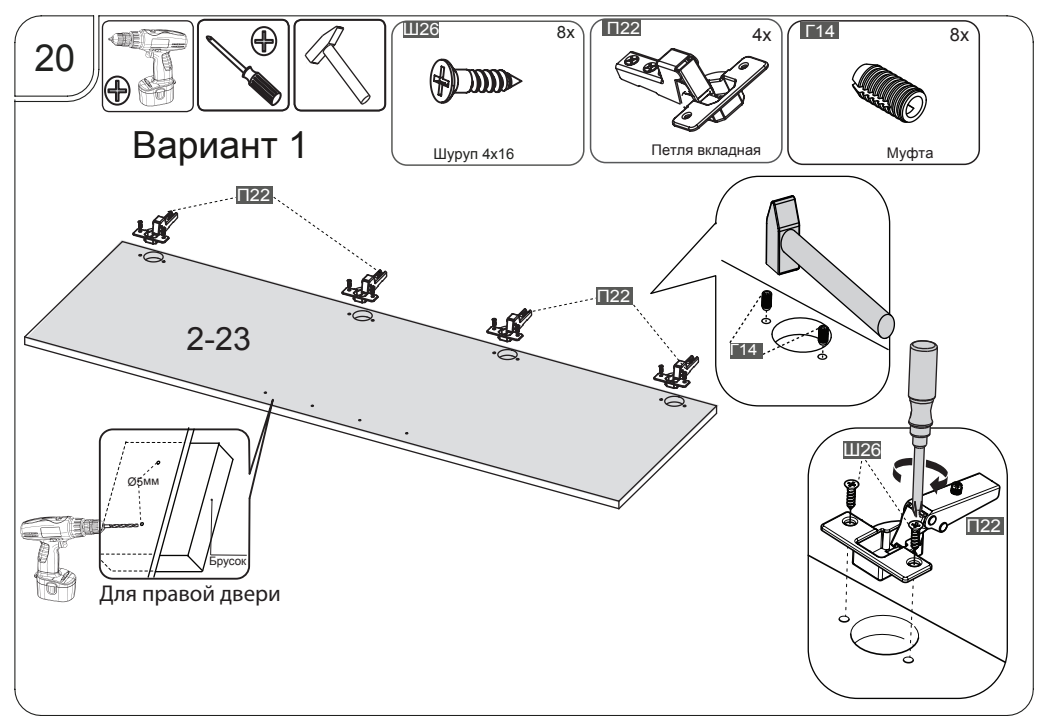
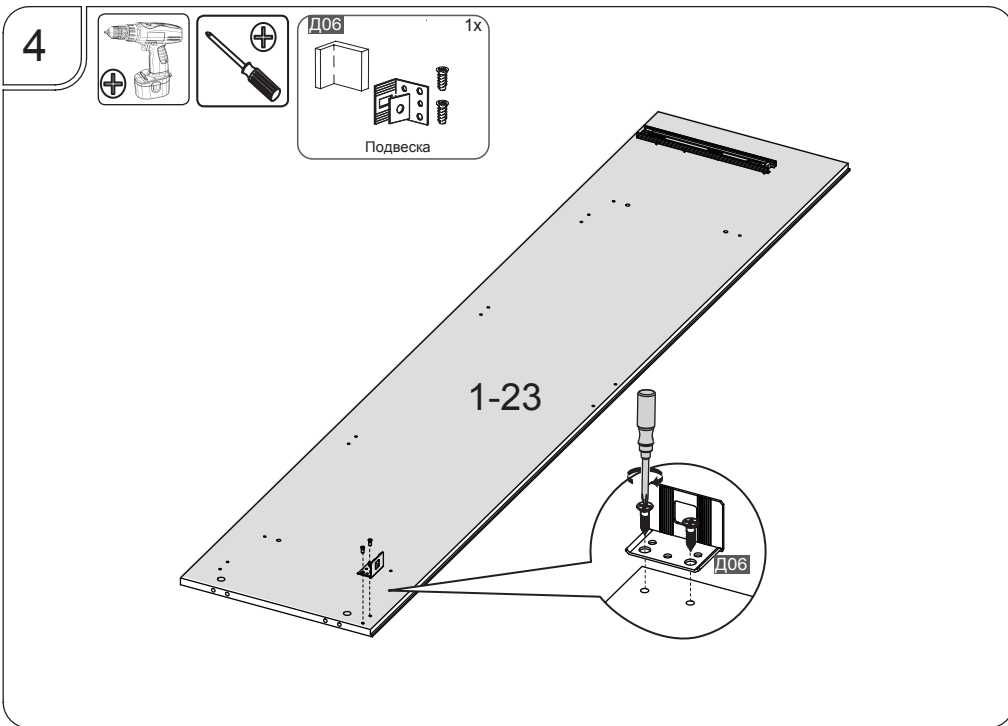
Вариант 2

П23 4x Планка петли	Г14 8x Муфта	Ш26 8x Шуруп 4x16
----------------------------------	---------------------------	--------------------------------



Вариант 1



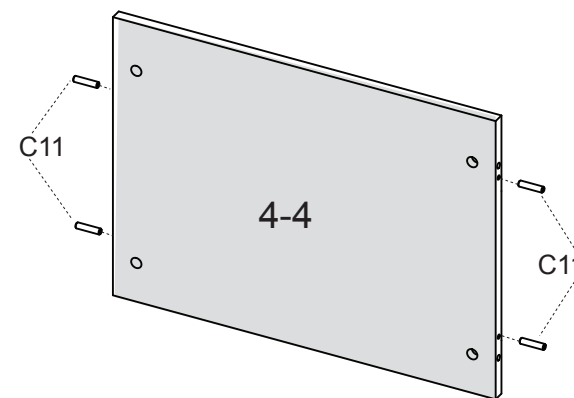
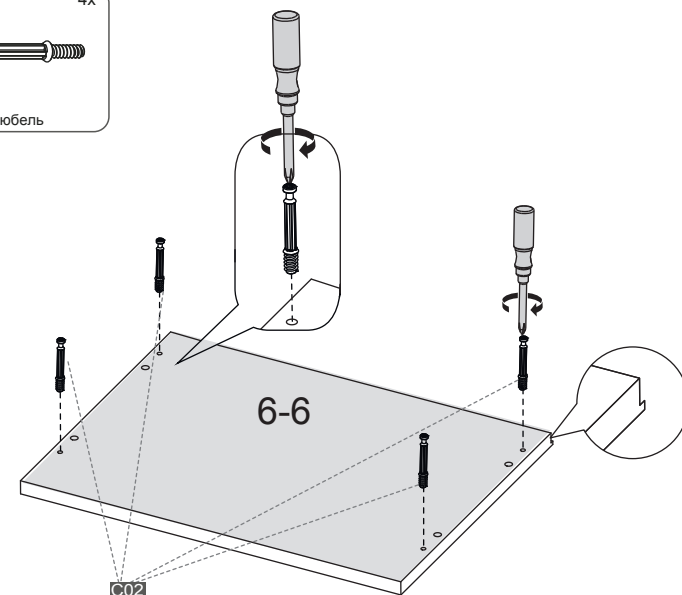
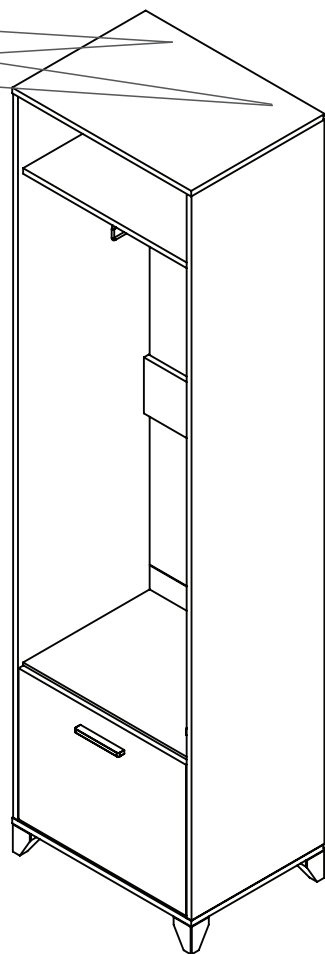
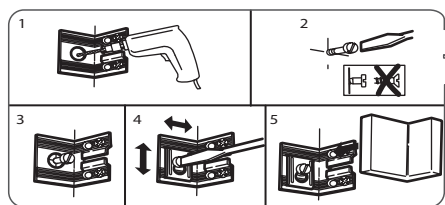




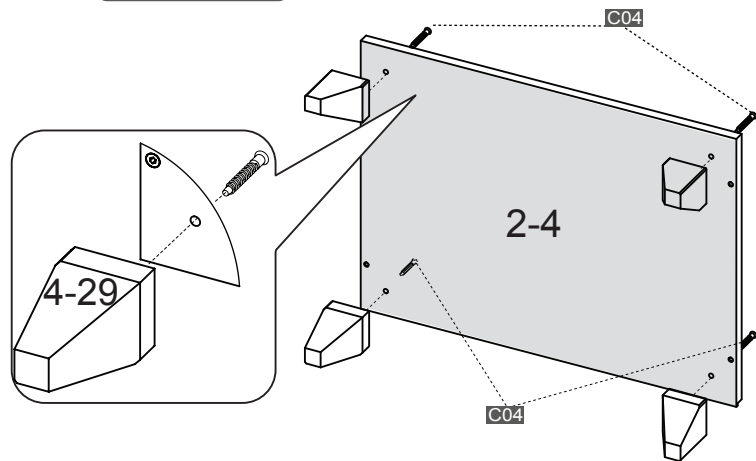
ВНИМАНИЕ!!!

Во избежание опрокидывания изделия при эксплуатации, необходимо **ОБЯЗАТЕЛЬНО** крепить его к стене с помощью подвесок.

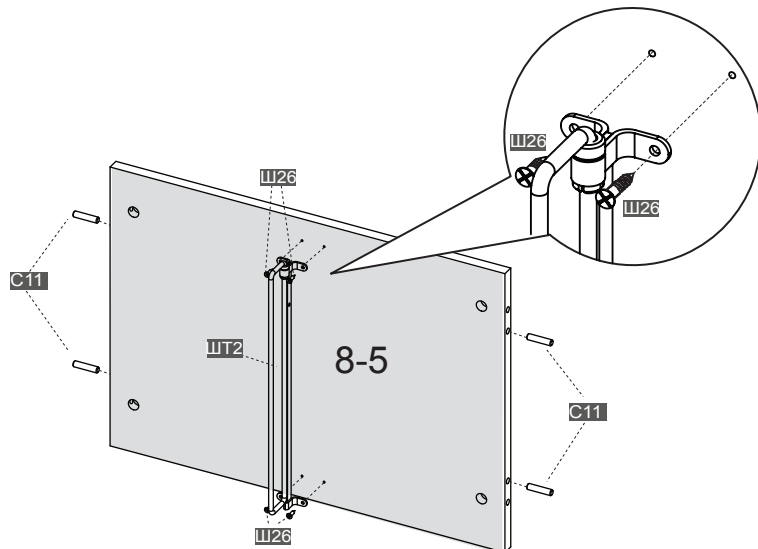
Используйте крепежные средства, для материала вашего дома. Если вы не уверены, какой тип крепления подходит к данному материалу, обратитесь в специализированный магазин.



8



9

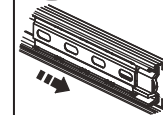


7

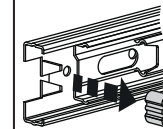
18



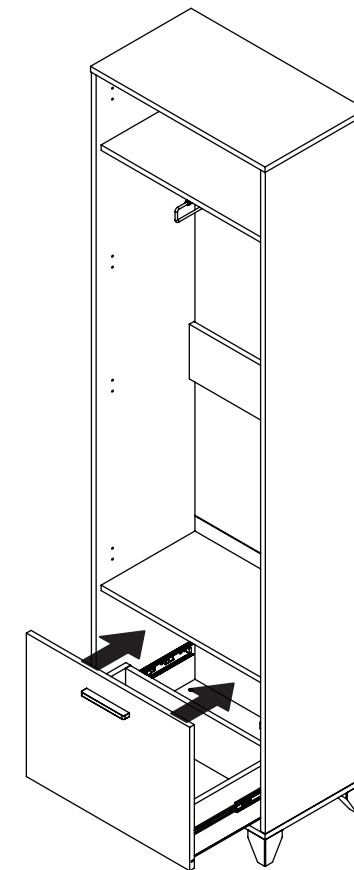
Примечание:



Перед установкой ящиков
сепараторы с шариками
выдвинуть вперед



Для улучшения работы
направляющей при установке
доводчика ящика извлечь
резиновый ограничитель хода
с направляющей.



12

