



### Правила эксплуатации и ухода за мебелью

1. Мебель может быть использована только по своему прямому назначению в соответствии с её функциональными (характеристиками) предназначением.
2. Мебель должна храниться и эксплуатироваться в закрытых отапливаемых помещениях при температуре не ниже +2° С и относительной влажности воздуха от 45 до 70%.
3. При ослаблении крепления соединений необходимо периодически подтягивать винты, шурупы, стяжки и т.п.
4. Для предотвращения поломки механизмов трансформации ящиков, не следует перегружать их и держать без надобности выдвинутыми.
5. Поверхности изделий следует предохранять от различных растворителей, кислот, щелочей и механических повреждений.
6. Поверхности изделий можно освежить, применяя специальные составы, которые имеются в хозяйственных магазинах. Не допускается применение соды, порошков и других материалов, не предназначенных для ухода за мебелью.
7. Помните, что сохранность и долговечность изделия зависят не только от его конструкции и качества материалов, но и от правильной эксплуатации и ухода за ним.

### ГАРАНТИЙНЫЙ ТАЛОН

Набор мебели для общей комнаты "Валери" изготовлен на ООО "Волгодонский комбинат древесных плит" по ТО 5617-145-00257561-15 в соответствии с требованиями технического регламента Таможенного союза ТР ТС 025/2012. О безопасности мебельной продукции, ГОСТ 16371-2014. Мебель. Общие технические условия.

Декларация о соответствии ТС N RU Д-РУ.АЯ21.В.03163 действительна по 21.10.2018 г.



### УСЛОВИЯ ГАРАНТИИ

1. Предприятие-изготовитель гарантирует соответствие изделия требованиям ГОСТ16371-2014 при соблюдении условий транспортирования, сборки и эксплуатации. Гарантийный срок эксплуатации-24 месяца. Срок исчисляется со дня передачи мебели потребителю. Если день передачи установить невозможно, гарантийный срок исчисляется со дня изготовления мебели. Дефекты производственного характера, обнаруженные в течение гарантийного срока, устраняются за счёт предприятия - изготовителя.

2. Изделие снимается с гарантийного обслуживания в следующих случаях:  
 - если имеет следы постороннего вмешательства или была попытка ремонта;  
 - если обнаружены несанкционированные изменения конструкции изделия;  
 - если изделие эксплуатировалось не в соответствии со своим целевым назначением или в условиях, для которых оно не предназначено.

3. Гарантия не распространяется на изделие, имеющее следующие повреждения:  
 - механические;  
 - вызванные стихией, пожаром, бытовыми факторами;  
 - вызванные попаданием на поверхность изделий едких веществ и жидкостей.

Срок службы изделия - 10 лет.

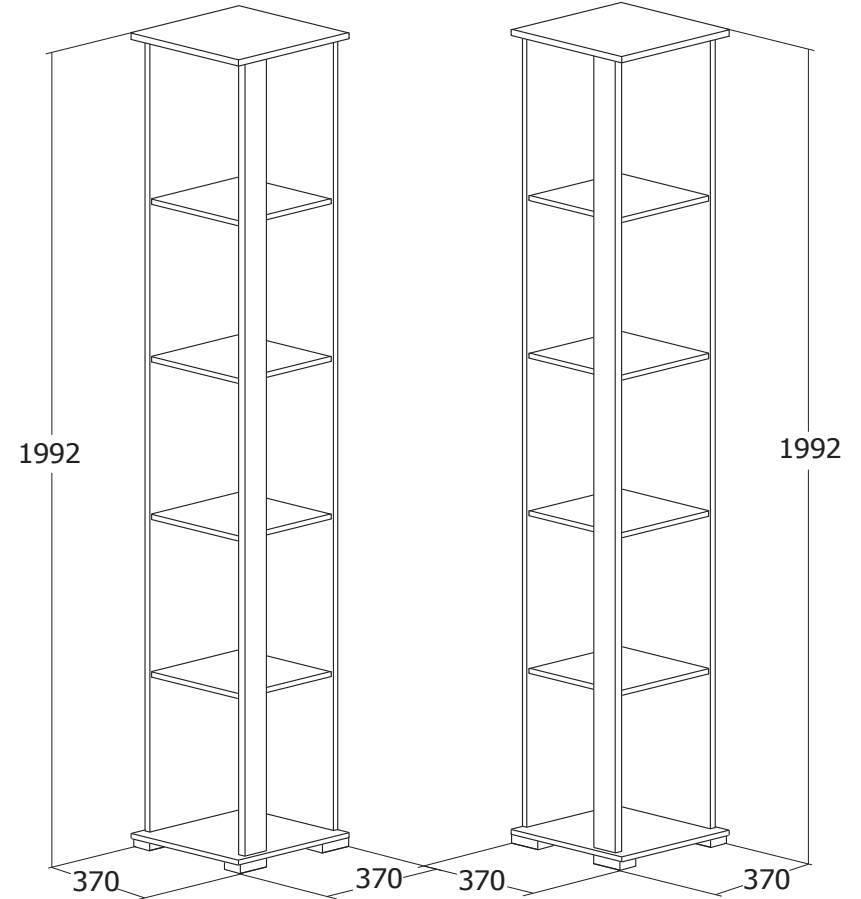
ДАТА ВЫПУСКА " \_\_\_\_ " \_\_\_\_ 201 г

ПРОВЕРЕНО СКК

ДАТА ПРОДАЖИ " \_\_\_\_ " \_\_\_\_ 201 г.

ШТАМП МАГАЗИНА

Версия 2016 г. (1)



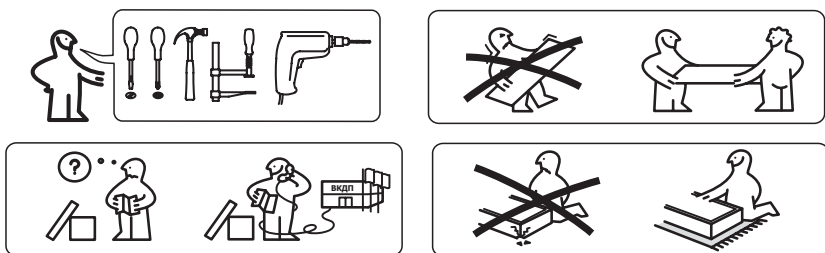
Стеллаж  
ПМ-229.07

НАБОР МЕБЕЛИ ДЛЯ ОБЩЕЙ КОМНАТЫ

**ВАЛЕРИ**

ПМ-229.00.00.000

Паспорт и схемы сборки



### Уважаемый покупатель!

Прежде, чем начать сборку изделия, убедитесь в соответствии выбранного Вами изделия (см. обложку паспорта) с номером изделия, указанным на этикетке, наклеенной на пакете.

**Упаковку с этикеткой сохранять до конца сборки.**

Сборку рекомендуется производить с помощью специалиста, так как неправильная сборка может привести к опрокидыванию мебели, что может повлечь за собой ущерб или телесные повреждения.

Предприятие оставляет за собой право вносить некоторые конструктивные изменения, не ухудшающие внешний вид и не влияющие на функциональные свойства изделия.

### Упаковочная ведомость.

Пакет 1

Наименование детали или сборочной единицы	Обозначение	Количество	Габаритные размеры
Стенка вертикальная правая	1-7	1	1940x350
Стенка вертикальная левая	2-7	1	1940x334
Крышка	3-7	2	370x370
Стенка горизонтальная	4-7	2	332x332
Планка	5-7	1	1940x70
Стенка горизонтальная верхняя	6-7	1	332x332
Стенка горизонтальная нижняя	6.1-7	1	332x332
Фурнитура	-	1	-

**Примечание:** Конструкционные материалы для изготовления изделий из набора мебели для общей комнаты «Валери»:  
 - основной конструкционный материал - плита древесностружечная, облицованная пленкой на основе термореактивных полимеров (ламинированная) - ЛДСП по ГОСТ 32289-2013;

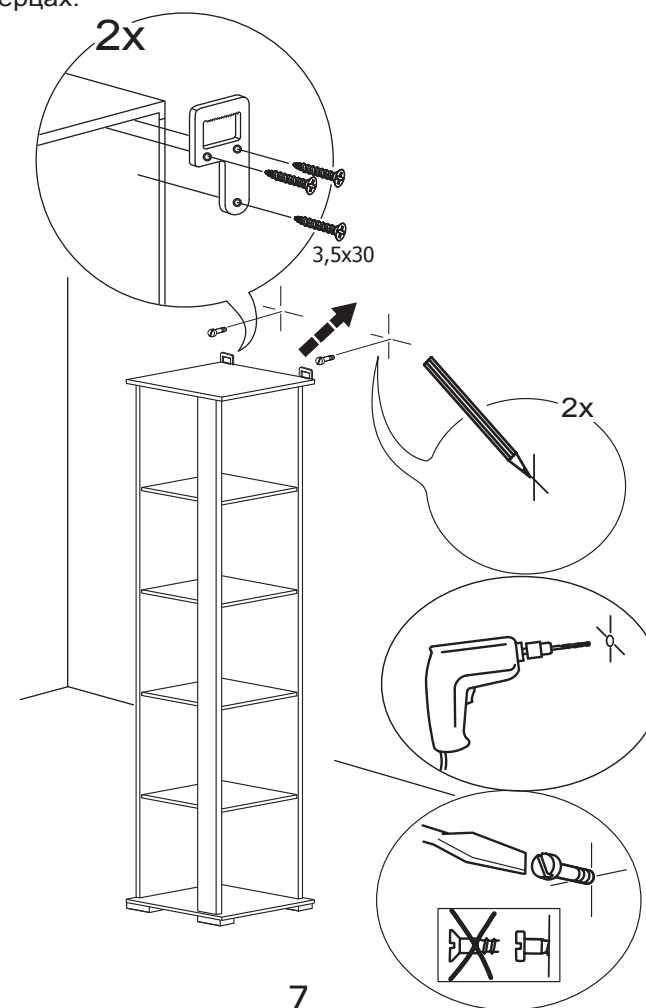
## ВНИМАНИЕ!

Опрокидывание мебели может привести к серьезным или смертельным телесным повреждениям. Для предотвращения опрокидывания, мебель должна быть обязательно прикреплена к стене.

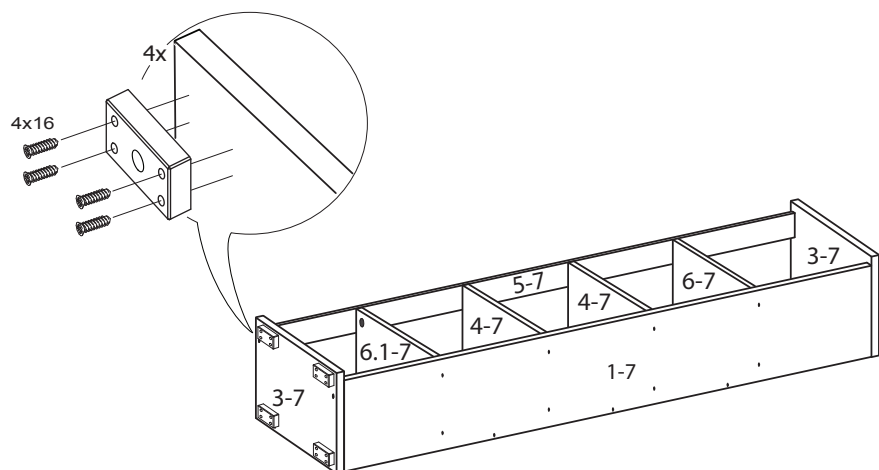
Крепежные средства для крепления к стене не прилагаются, для разных материалов стен требуются различные крепления. Используйте крепежные средства, подходящие для материала Вашего дома и обладающие достаточной несущей способностью. Если Вы не уверены, какой тип креплений подходит к данному материалу, обратитесь в специализированный магазин.

Рекомендации по безопасности:

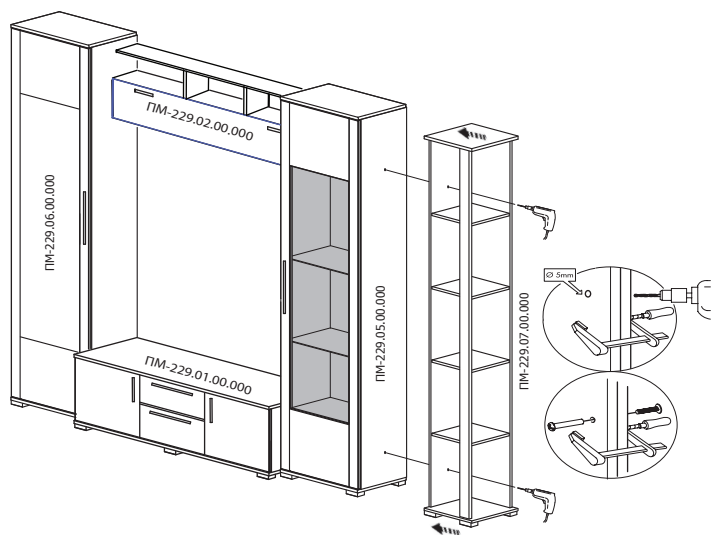
- храните тяжелые предметы в нижних ящиках;
- не разрешайте детям забираться на ящики и полки, виснуть на ящиках, полках и дверцах.



5




6



6

## Ведомость комплектации фурнитуры.

Наименование		Количество
Дюбель		2
Стяжка эксцентриковая		2
Дюбель-стяжка		29
Ключ		1
Ножка-опора		4
Шуруп 4x16		16
Винт стяжной L27мм		2
Заглушка самоклеящаяся для стяжки эксц.		2
Заглушка самоклеящаяся для дюбеля		5
Навес (прав.+лев.)		1(комплект)
Шуруп 3,5x30		6

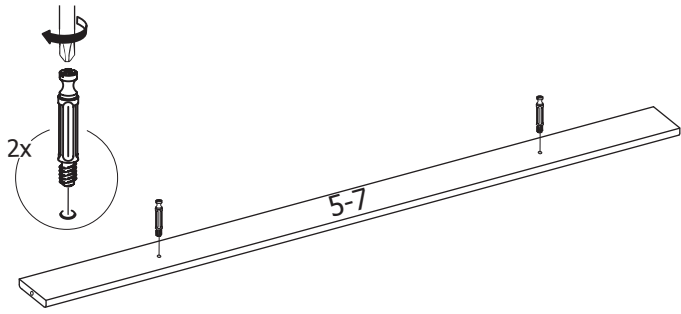
3

# Последовательность сборки.

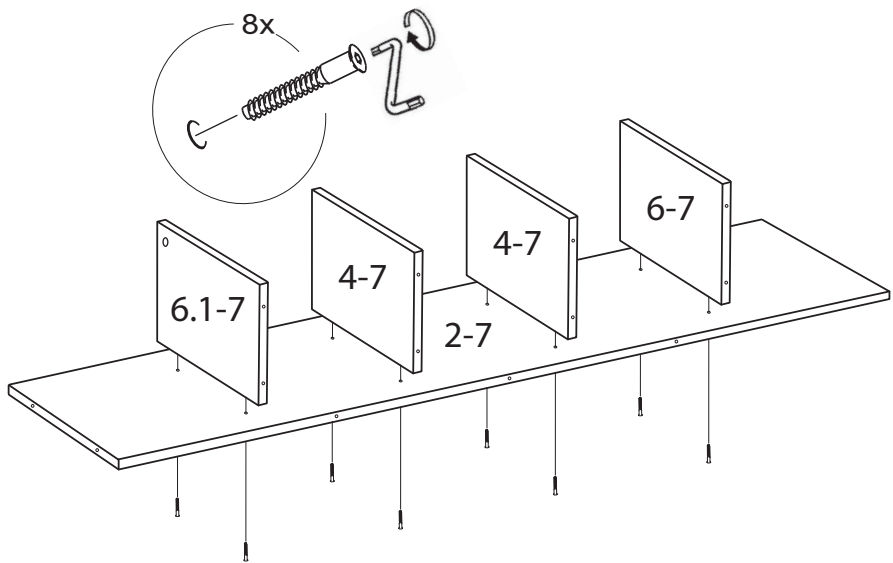
Сборка Стеллажа

Принцип сборки Стеллажей одинаков.

1

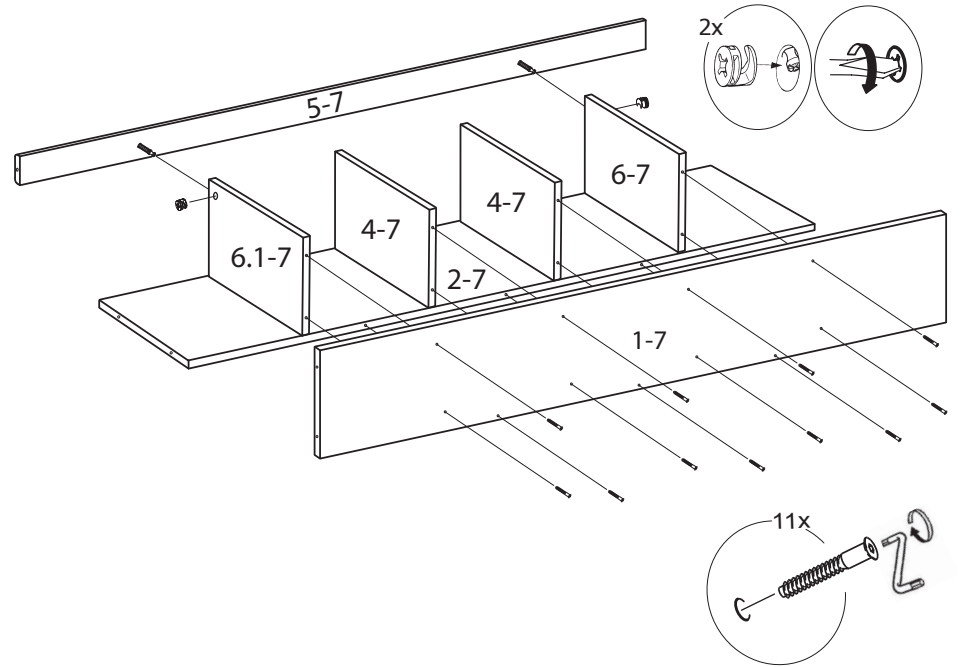


2

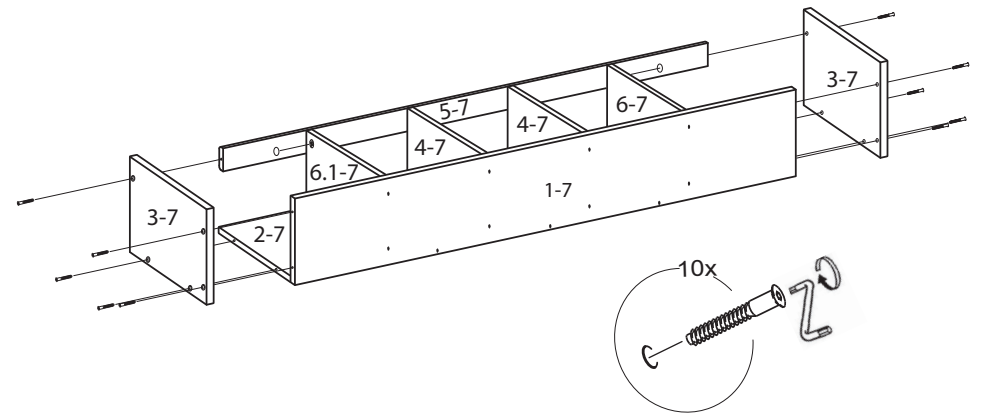


4

3



4



5