

Правила эксплуатации и ухода за мебелью.

1. Хранить и эксплуатировать мебель следует в сухих и теплых помещениях при температуре +5° - +40° и относительной влажности воздуха 50-60%.

2. Не рекомендуется устанавливать мебель вблизи отопительных приборов.

3. Чистку мебели следует производить мягкой тканью и специальными составами, не допускается использование агрессивных жидкостей и абразивных материалов.

4. При ослаблении крепления соединений следует периодически подтягивать винты, шурупы, стяжки и т.д.

5. Статическая вертикальная нагрузка не должна превышать 5кг на дно ящиков и 10кг на полки стеллажей и шкафов, при этом распределение нагрузки по поверхностям должно быть максимально равномерным.

6. После сборки изделие установить на ровной горизонтальной поверхности, во избежание перекоса и падения изделия, при необходимости, использовать дополнительное крепление к поверхностям помещения.

Гарантийные обязательства.

Предприятие-изготовитель гарантирует соответствие изделия требованиям ГОСТ 16371-2014 при соблюдении условий транспортировки, сборки, эксплуатации и хранения.

Гарантийный срок эксплуатации – 24 месяца. Срок исчисляется со дня продажи мебели.

Претензии по комплектности и качеству должны направляться покупателем в магазин, где была приобретена мебель.

Гарантия не распространяется на мебель, имеющую механические повреждения, возникающие при транспортировке, в процессе неправильной сборки и эксплуатации и дефекты, возникающие при неправильном уходе.

Сборка изделия должна производиться квалифицированными специалистами.

Предприятие оставляет за собой право вносить изменения в конструкцию набора. Срок службы изделия – 10 лет.

Фирма-производитель оставляет за собой право на изменения изделия в целях его усовершенствования, которые не ухудшают потребительские качества товара

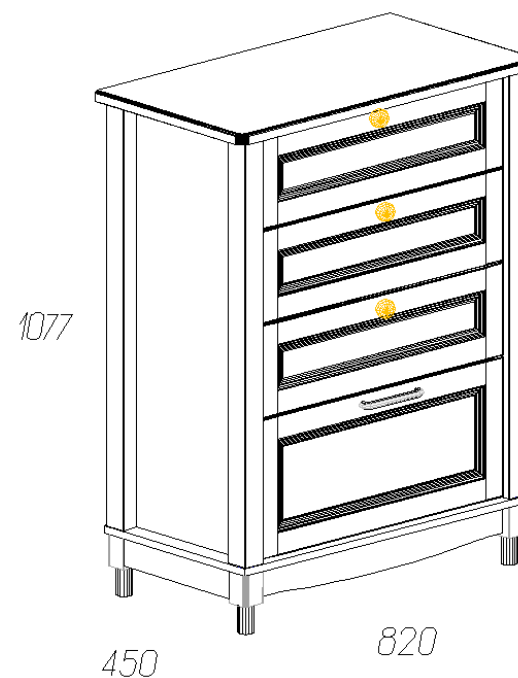
Паспорт изделия

Набор мебели для детской комнаты 2.61.409.134

«Прованс»

Тумба высокая № 409

95736.17.000












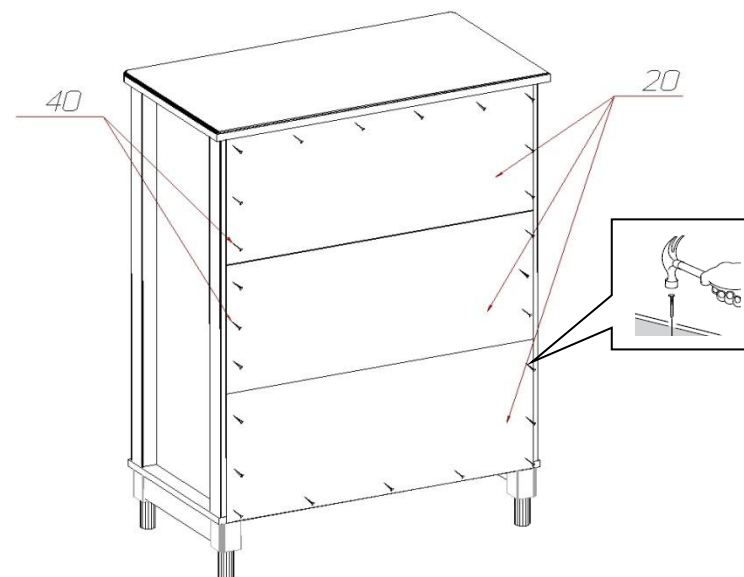
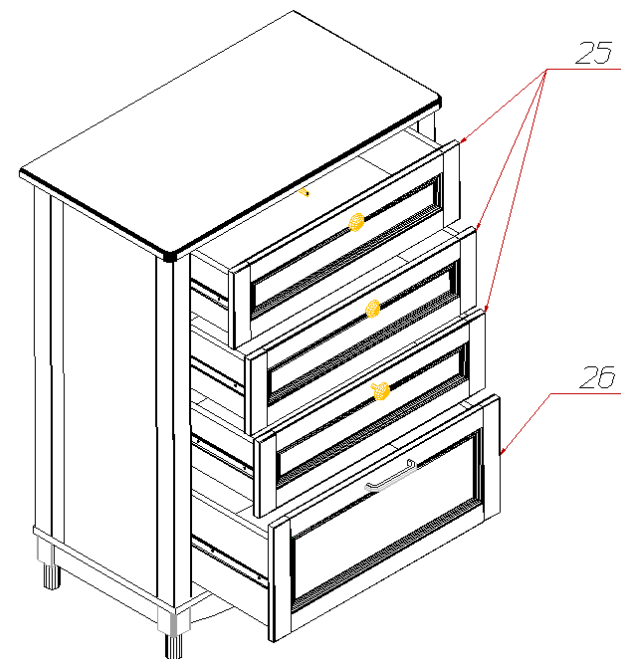
Производитель: ООО «Яна», Россия, 346410, Ростовская обл, г. Новочеркасск, ул. Маяковского, дом 67, оф.4. www.yanamebel.ru

Уважаемый покупатель! БЛАГОДАРИМ ЗА ВАШ ВЫБОР

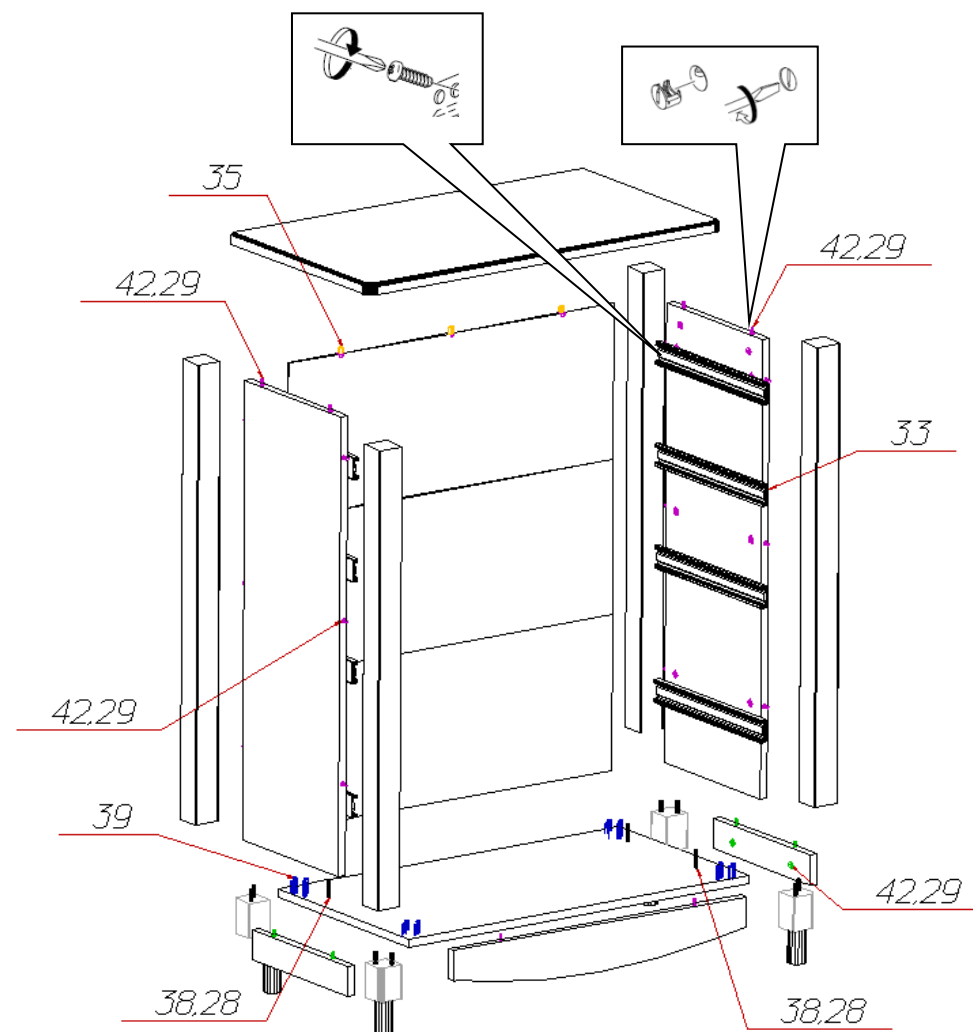
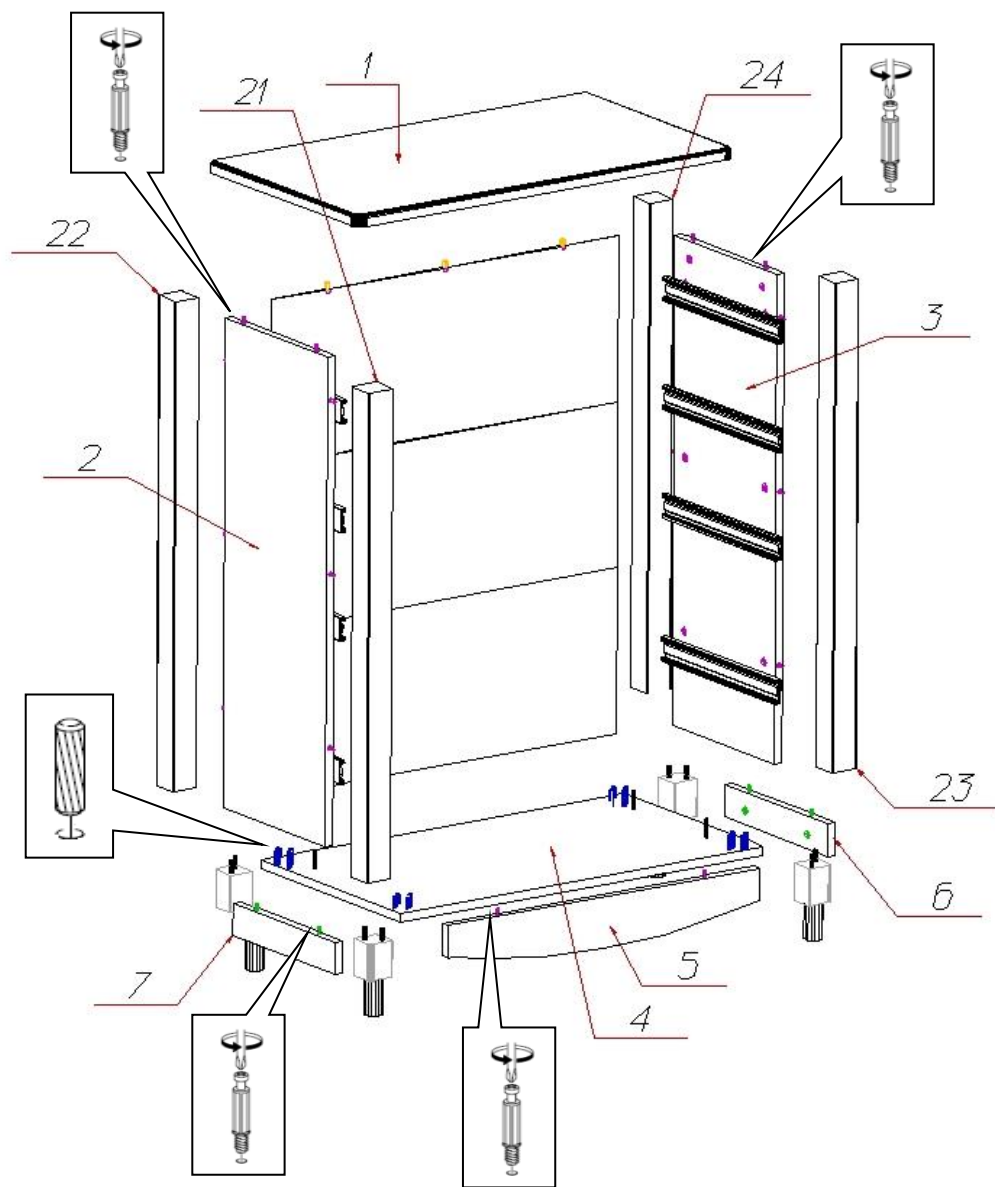
Внимательно прочитайте инструкцию! При вскрытии упаковки проверьте содержимое, согласно комплектации каждого пакета. Проверьте наличие фурнитуры. Не рекомендуется вынимать детали из всех упаковок, чтобы не перепутать детали. Во избежание перекосов, повреждений или загрязнений мебели сборку следует производить на ровном полу, покрытом тканью или бумагой. В сборке сложных и больших изделий желательна участие двух человек. Перед началом сборки необходимо определить расположение деталей в изделии в соответствии со схемами сборки. Не приступайте к сборке, не ознакомившись с инструкцией! Для удобства транспортировки и предохранения от повреждения, мебель поставляется в разобранном виде в индивидуальной упаковке. Вы можете собрать её самостоятельно или воспользоваться услугами квалифицированных сборщиков.

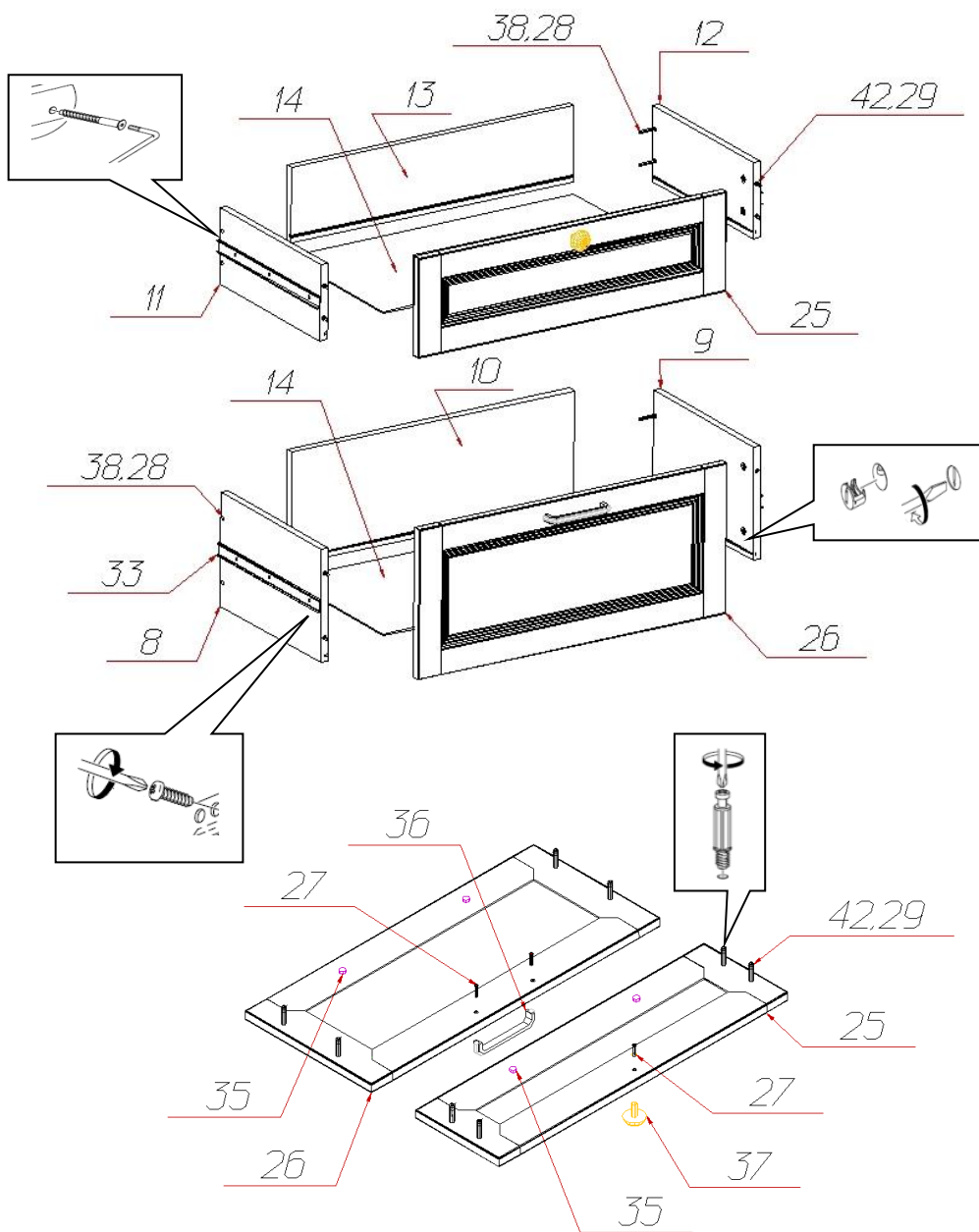
Фурнитура и комплектующие на тумба высокая «Прованс» №409

Спецификация фурнитуры на тумба высокая №409					
№	Наименование	Кол.	№	Наименование	Кол.
27	Винт 4x10 	5	35	Опорный элемент СТ 500 МБИ.06	11
28	Заглушка для стяжки 	28	36	Ручка FS 075 128	1
29	Заглушка для эксцентриковой стяжки 	42	37	Ручка-кнопка FB 075 128	3
30	Инструкция	1	38	Стяжка 7x50 	28
31	Клей ПВА	1	39	Шкант 8x30 	16
32	Ключ шестигранный 	1	40	Шуруп 3x20 	24
33	Направляющие шариковые ПВ х350 Foratex	4	41	Шуруп 4x16 	24
34	Опора Прованс	4	42	Эксцентрик Rastex 	42



Инструкция по сборке тумба высокая «Прованс» №409





Спецификация деталей на тумба высокая №409

№	Наименование	Размер	Кол	Пакет
1	Крышка	820x450	1	1
2	Стенка вертикальная левая	902x314	1	2
3	Стенка вертикальная правая	902x314	1	2
4	Дно	788x426	1	1
5	Цоколь	678x96	1	1
6	Цоколь Правый	315x60	1	1
7	Цоколь Левый	315x60	1	1
8	Стенка ящика левая	350x224	1	1
9	Стенка ящика правая	350x224	1	1
10	Задняя стенка ящика	618x224	1	1
11	Стенка ящика левая	350x150	3	1
12	Стенка ящика правая	350x150	3	1
13	Задняя стенка ящика	618x150	3	1
14	Дно ящика	630x339	4	1
20	Задняя стенка (Склейка)	306x754	3	2
21	Профиль 41 (52x52)	902	1	2
22	Профиль 41 (52x52)	902	1	2
23	Профиль 41 (52x52)	902	1	2
24	Профиль 41 (52x52)	902	1	2
25	Фасад ящика	673x197	3	1
26	Фасад ящика	673x297	1	1