



## ГАРАНТИЙНЫЙ ТАЛОН

Стол «Форли» тип 1 изготовлен на ПАО «Бештау» в соответствии с требованиями технического регламента Таможенного союза 025/2012 «О безопасности мебельной продукции».

Декларация о соответствии ЕАЭС RU Д-РУ.АЯ21.В.05901, действительна до 06.12.2020 г.

### УСЛОВИЯ ГАРАНТИИ

1. Предприятие-изготовитель гарантирует соответствие изделия требованиям технического регламента Таможенного союза 025/2012 при соблюдении условий транспортирования, хранения, сборки и эксплуатации.

Гарантийный срок эксплуатации - 24 месяца со дня продажи изделия.

Дефекты производственного характера, выявившиеся в течение гарантийного срока, устраняются за счет предприятия-изготовителя. Претензии на такие дефекты принимаются при наличии маркировки изделия.

2. Изделие снимается с гарантийного обслуживания в следующих случаях:

- наличие механических повреждений, следов постороннего вмешательства, изменений в конструкции, возникающих в результате неправильной эксплуатации, неквалифицированной сборки, ремонта или транспортировки.

- эксплуатация не в соответствии с назначением или в условиях, для которых оно не предназначено;

- превышение допустимых нагрузок на изделие.

- несоблюдение правил эксплуатации и ухода за изделием.

3. Гарантия не распространяется на следующие неисправности:

- повреждения, вызванные стихией, пожаром, бытовыми факторами;

- повреждения, вызванные попаданием на поверхность изделий едких веществ или жидкостей.

### ПРАВИЛА ЭКСПЛУАТАЦИИ И УХОДА

1. Изделие должно храниться и эксплуатироваться в закрытых отапливаемых помещениях вдали от приборов отопления при температурном режиме от +2° С до +40° С и относительной влажности воздуха 50...70%.

2. Не допускайте прямого воздействия солнечных лучей на изделие.

3. Не допускайте попадания на изделие влаги и соприкосновения с горячими предметами (нагреватели, посуда с кипятком и т.п.). Во избежание повреждения поверхности изделия пользуйтесь подставками для предметов и посуды, размещаемых на столешнице.

4. Поверхности изделия следует предохранять от воздействия различных растворителей, кислот, щелочей, абразивных материалов.

5. Поверхности изделия можно освежить, применяя специальные составы, имеющиеся в продаже.

Не допускается применение соды, порошков и других материалов, не предназначенных для ухода за мебелью из натуральной древесины с лакокрасочным покрытием, ламинированных древесностружечных плит и стекла.

6. При ослаблении элементов креплений необходимо их периодически подтягивать.

7. При соблюдении перечисленных правил срок службы изделия 10 лет.

ШТАМП ОТК

ДАТА ПРОДАЖИ


" \_\_\_\_ " \_\_\_\_ 201 г.

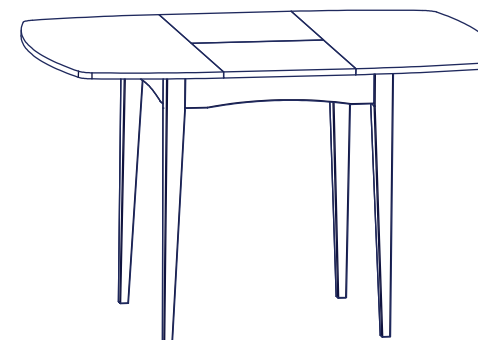
ШТАМП МАГАЗИНА

Партия №1

Публичное акционерное общество "Бештау"

# Стол «Форли» тип 1 Б-161

  
**850 x 850 x 1200 x 735**



## Паспорт и инструкция по сборке



**Бештау**  
МЕБЕЛЬ

Адрес предприятия-изготовителя:

ПАО "Бештау" Россия

357700 г. Кисловодск Ставропольского края

ул. Промышленная, 14.

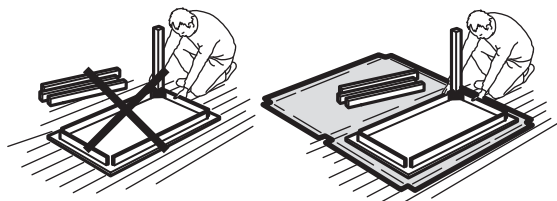
Отдел сбыта т. (879-37) 5-64-13 факс 5-64-13

[www.beshtau-mebel.ru](http://www.beshtau-mebel.ru)

Предприятие оставляет за собой право вносить некоторые конструктивные изменения, не ухудшающие внешний вид и не влияющие на функциональные свойства изделия.

Уважаемый покупатель, если у Вас есть претензии к качеству деталей или Вы получили некомплектное изделие, Вам необходимо обратиться в магазин и предоставить следующие данные:

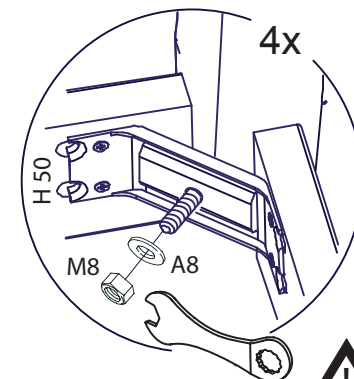
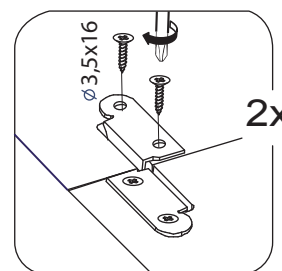
- фото маркировки изделия, расположенной на внутренней поверхности изделия,
- дату выпуска изделия (указана в маркировке изделия),
- код детали (указан в данном паспорте),
- № упаковщика (указан на упаковке).



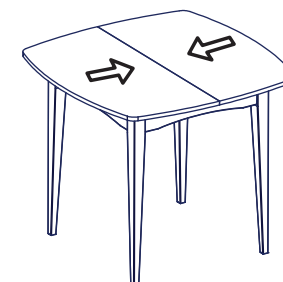
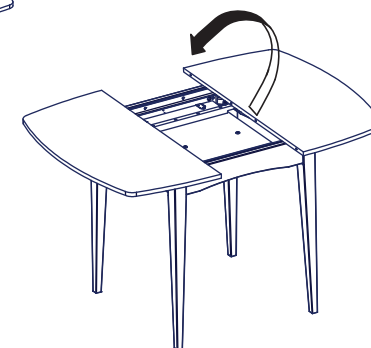
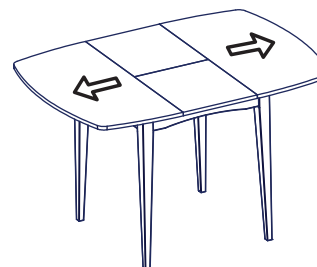
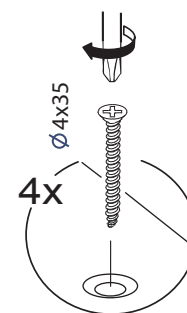
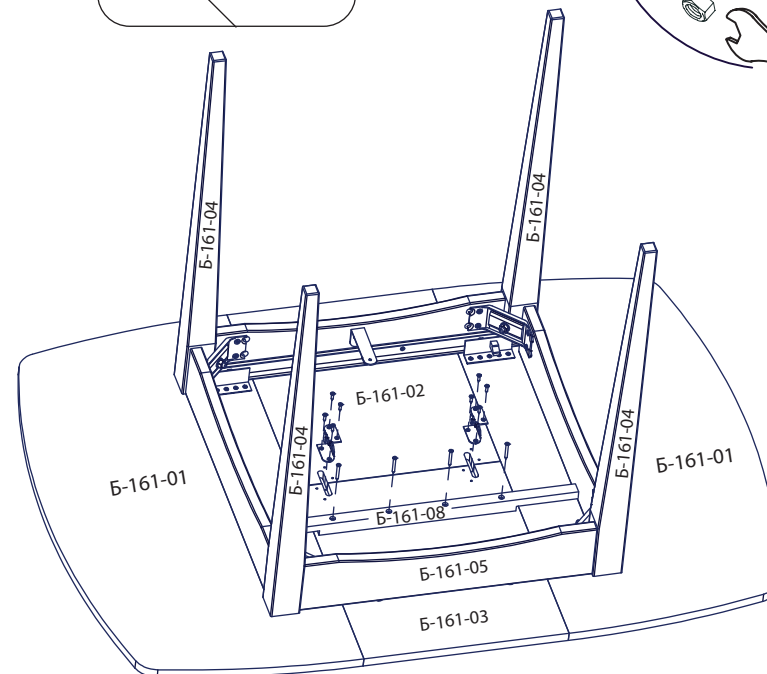
## КОМПЛЕКТОВОЧНАЯ ВЕДОМОСТЬ

Наименование	Код детали	Кол-во
Полукрышка	Б-161-01	2
Вставка	Б-161-02	1
Вставка под крепление	Б-161-03	1
Ножка	Б-161-04	4
Царга продольная	Б-161-05	2
Царга поперечная R	Б-161-06	1
Царга поперечная L	Б-161-07	1
Брус поворотный	Б-161-08	1
Комплект фурнитуры	Б-161	1

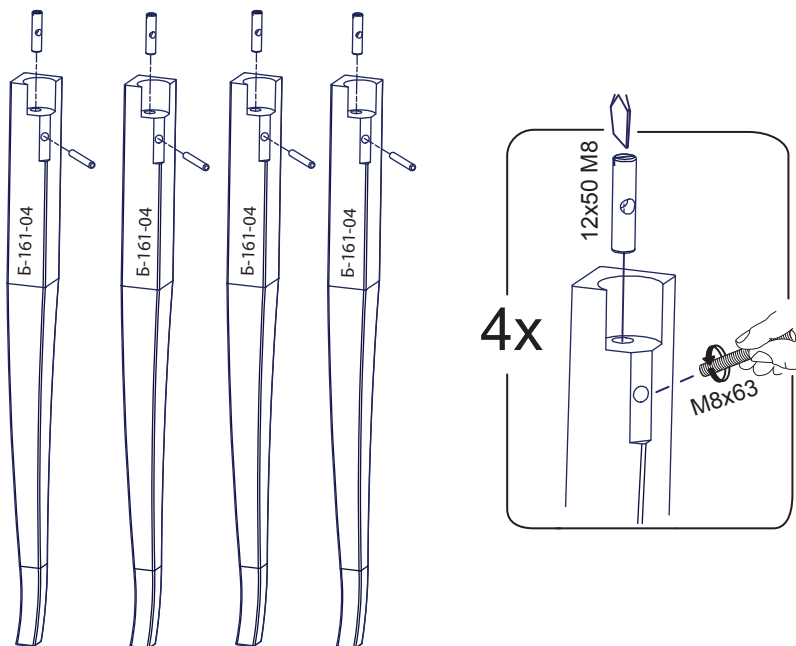
10



НЕ ПЕРЕТЯГИВАЙТЕ



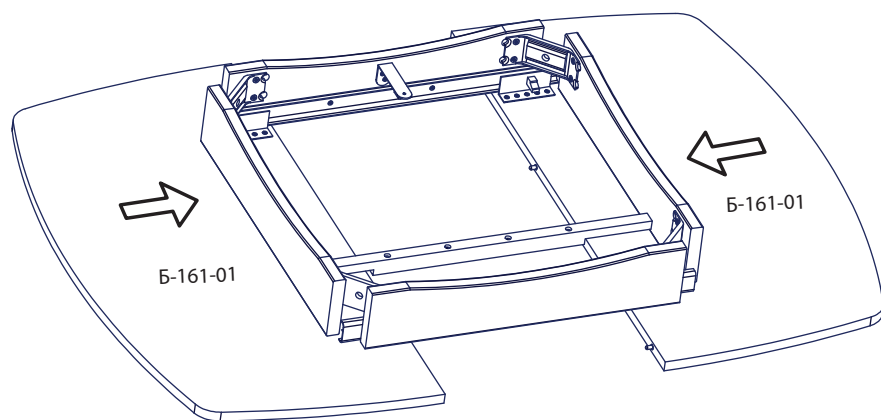
8



## КОМПЛЕКТ ФУРНИТУРЫ

Вид	Наименование	Кол-во
	Саморез 3,5x16	40
	Саморез 4x35	4
	Вкладыш $\varnothing$ 12x50 M8	4
	Шпилька M8x63	4
	Шайба A8	4
	Гайка M8	4
	Винт M6,3x13	16
	Скрепка угловая Н-50-1-О	4
	Петля врезная 16 мм	2
	Мех-зм синхронного раздвиж. 560	2
	Уголок для вставки стола	1
	Заглушка d15x2	9
	Полкодержатель	2
	Подпятник войлочный	1

9



# ПОСЛЕДОВАТЕЛЬНОСТЬ СБОРКИ

