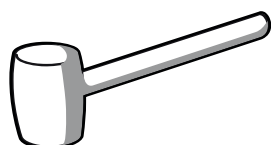
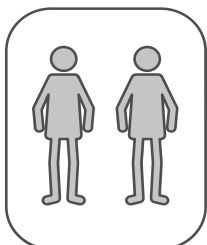
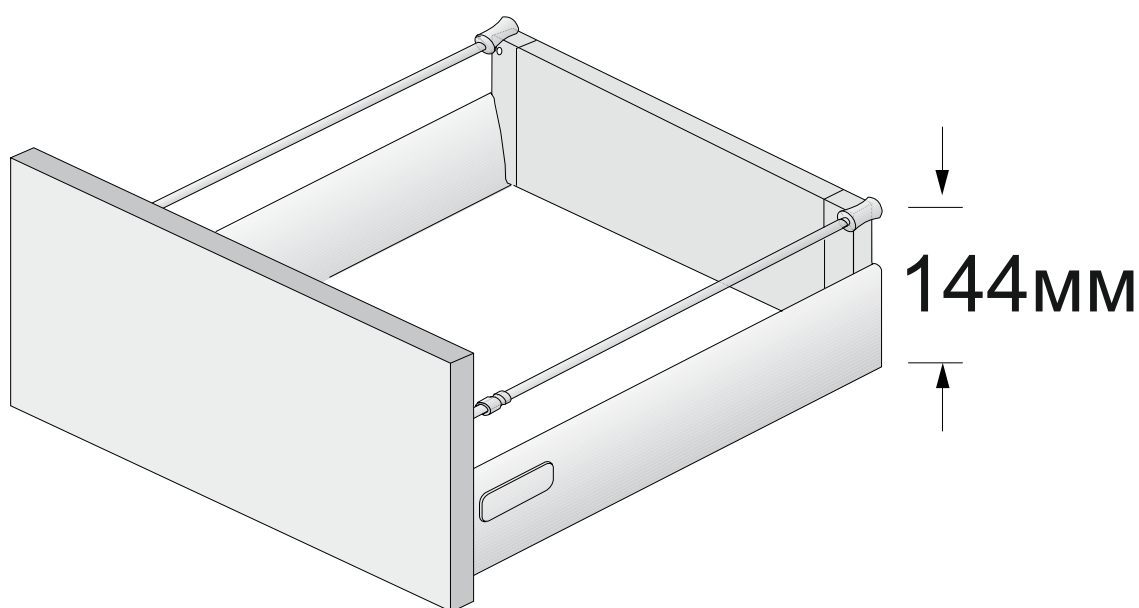
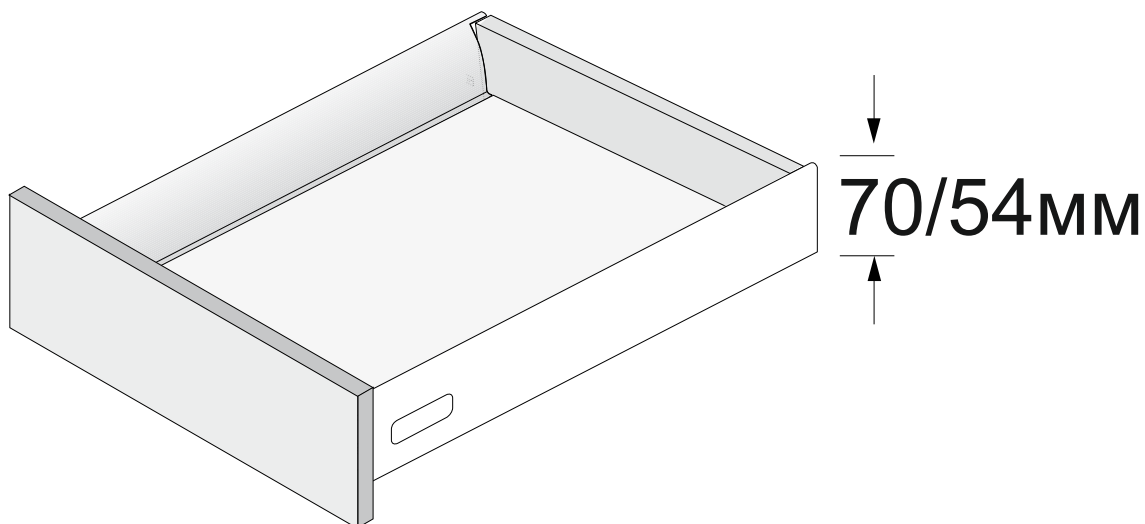
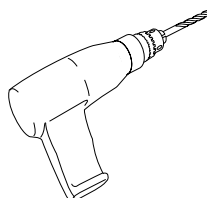
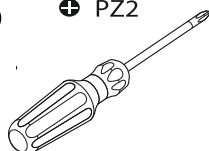


# Инструкция по сборке выдвигающих ящиков для напольных шкафов

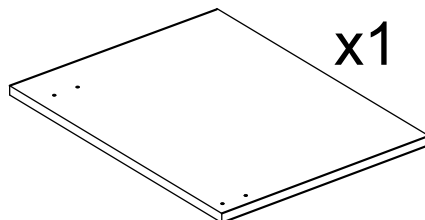


⊕ PZ2



# Перечень деталей (приобретается отдельно)

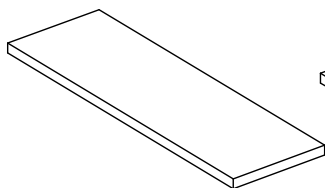
Фасад ящика



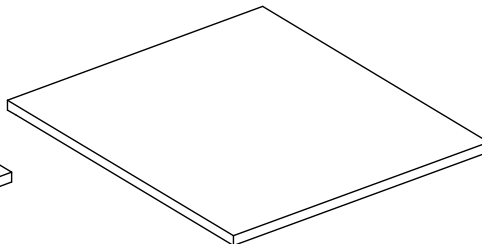
# Перечень фурнитуры

Фурнитура приобретенного Вами набора может несколько отличаться от фурнитуры, указанной в инструкции.

Задняя стенка



Дно



Шуруп 3.5x12



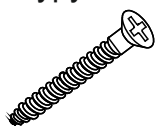
x10

Шуруп 4x30



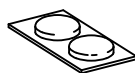
x1

Шуруп 3.5x25



x4

Демпфер  
силиконовый  
Ø 7-8мм, Н=1.5

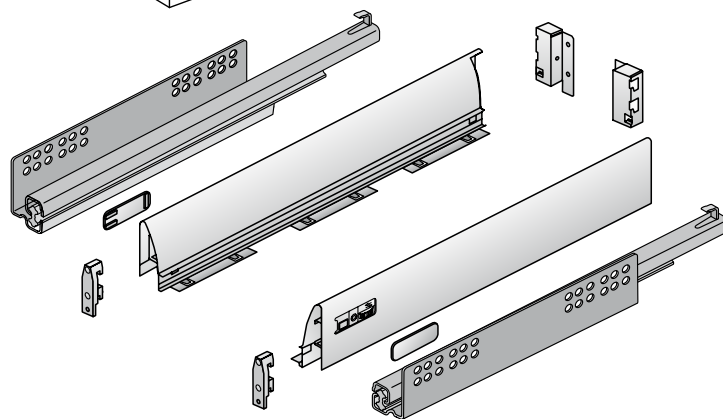


x1

Евровинт 6.3x14



x4



Комплект ящика Hettich Innotech H54/70

Для сборки 1 ящика высотой 54 и 70 мм

Шуруп 3.5x12



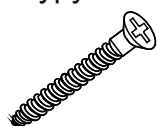
x14

Шуруп 4x30



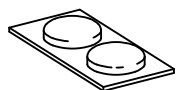
x1

Шуруп 3.5x25



x4

Демпфер  
силиконовый  
Ø 7-8мм, Н=1.5

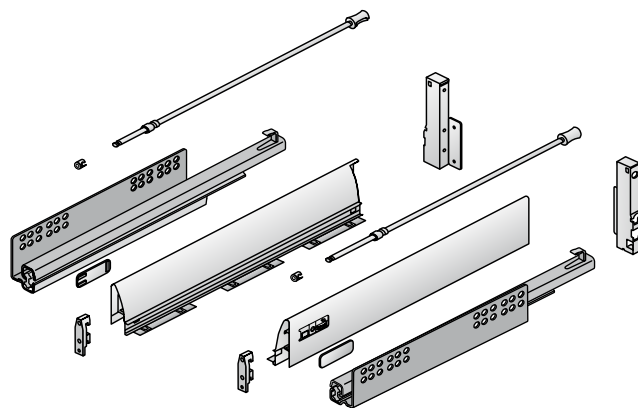


x1

Евровинт 6.3x14



x4

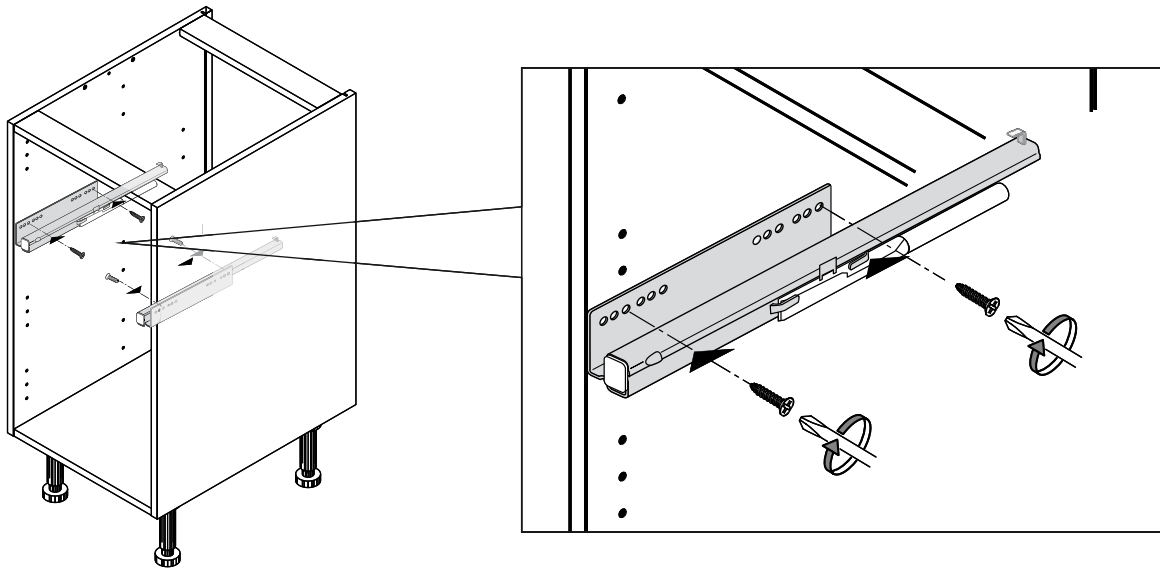


Комплект ящика Hettich Innotech H144

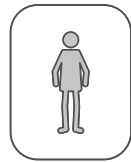
Для сборки 1 ящика высотой 144 мм

1

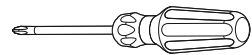
## УСТАНОВКА НАПРАВЛЯЮЩИХ ЯЩИКОВ



x4 



⊕ PZ2



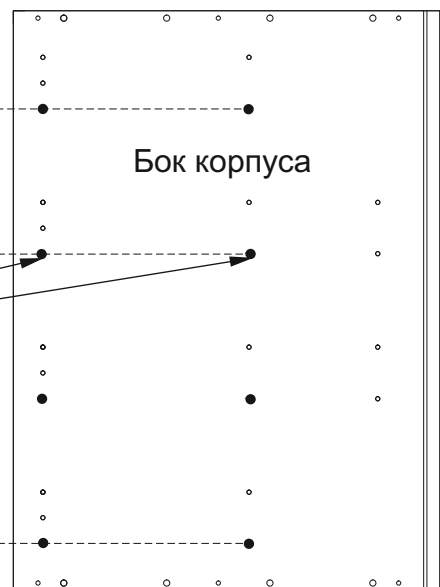
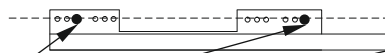
2

## УСТАНОВКА ЯЩИКОВ

Установите направляющие ящиков на левую и правую боковины каркаса, используя евровинты 6x13, исходя из вашей комплектации ящиками

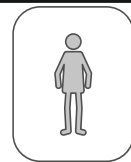
Один ящик

Два ящика

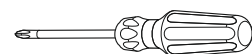


Места установки евровинтов

x4 

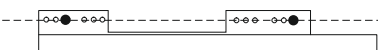
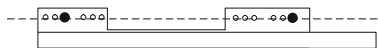


⊕ PZ2

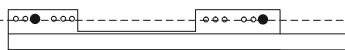
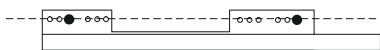
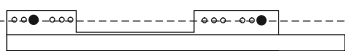
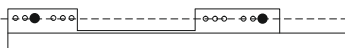


Установите направляющие ящиков на левую и правую боковины каркаса, используя евровинты 6x13, исходя из вашей комплектацией ящиками

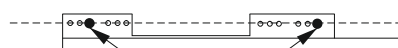
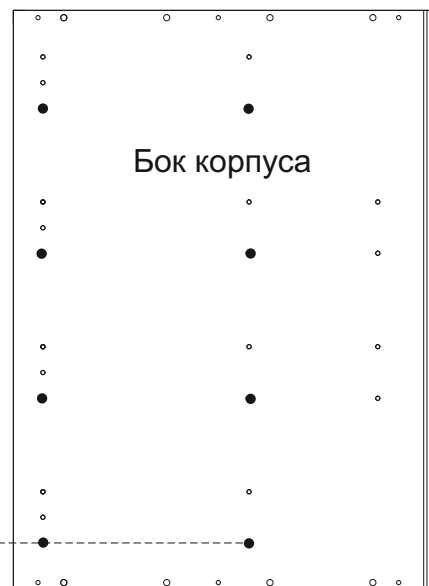
Три ящика



Четыре ящика

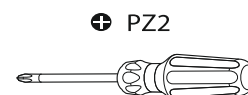
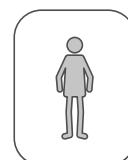


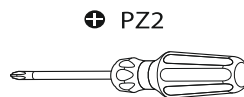
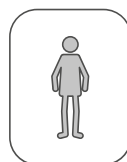
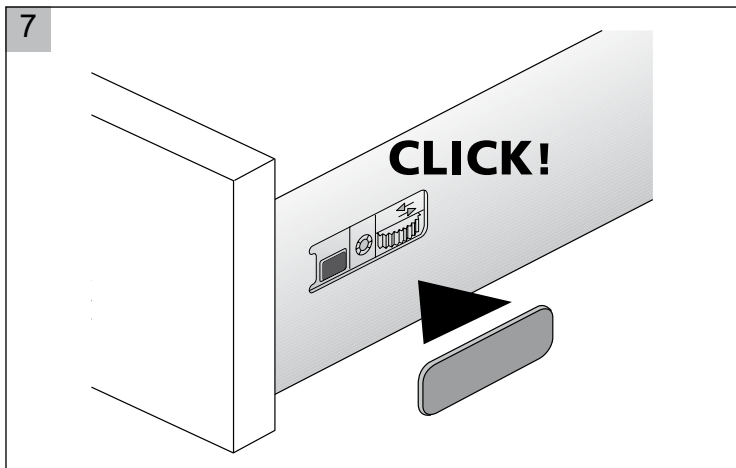
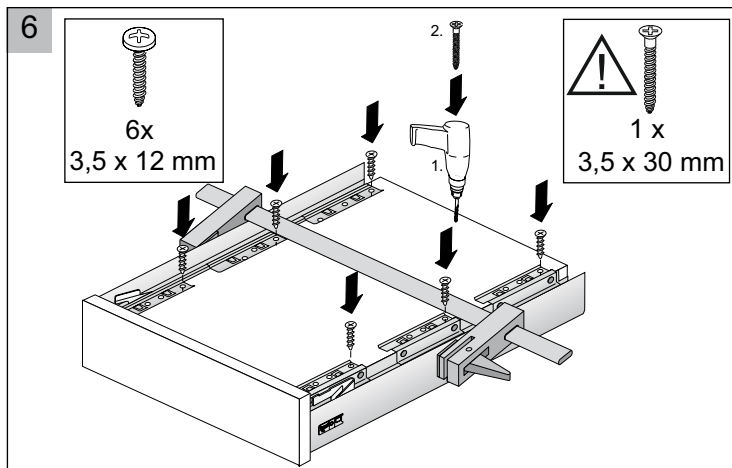
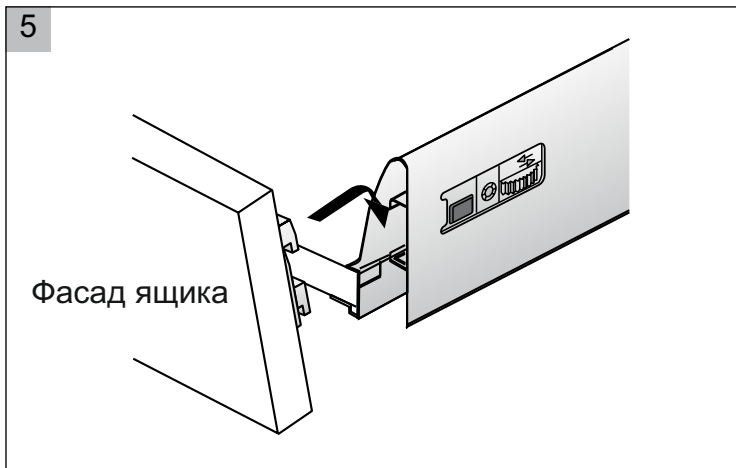
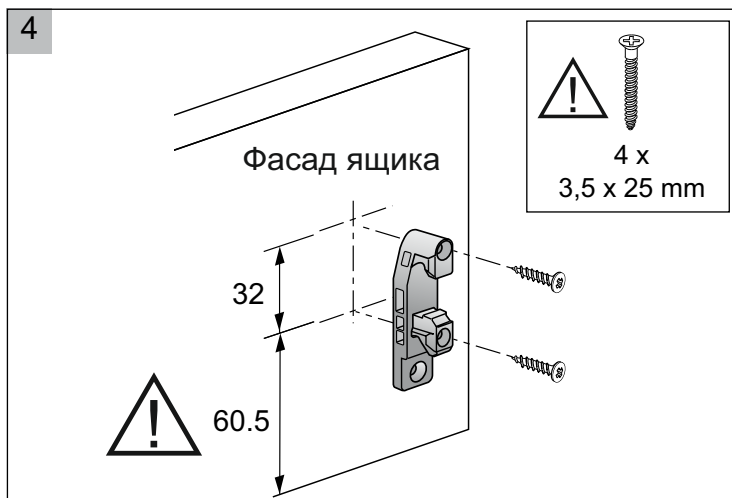
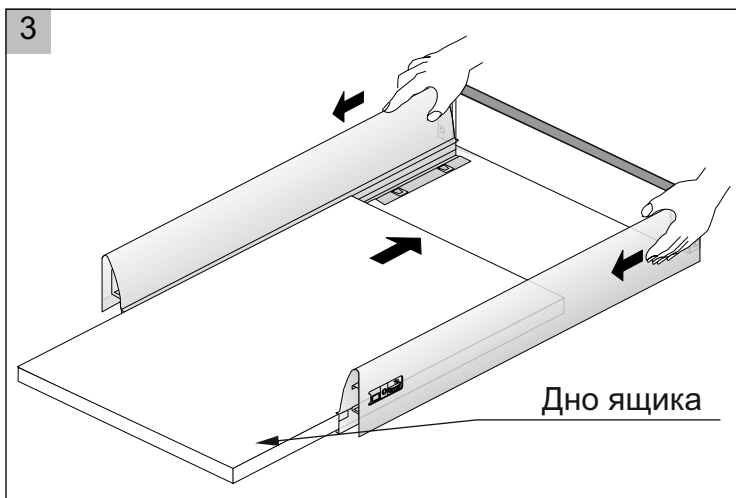
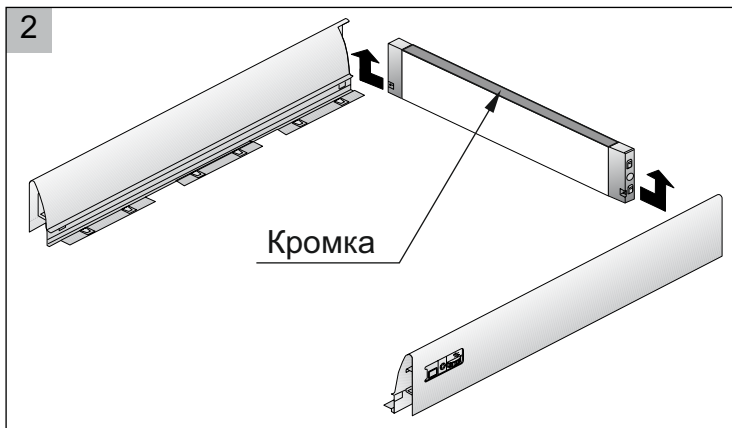
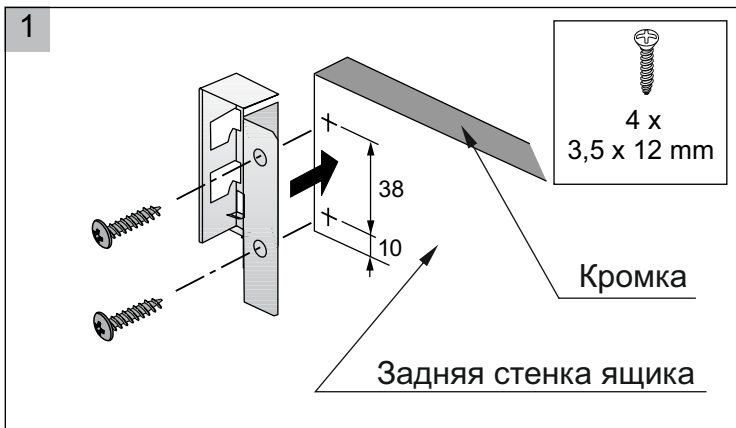
Ящик под технику



Места установки евровинтов

x4 





3,5 x 12 mm

3,5 x 25 mm

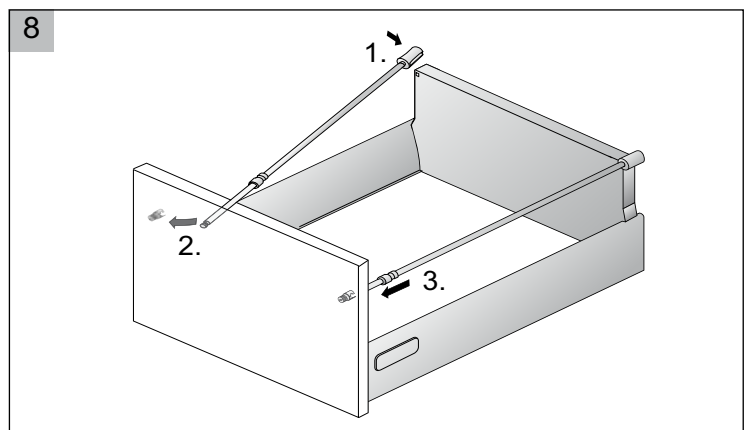
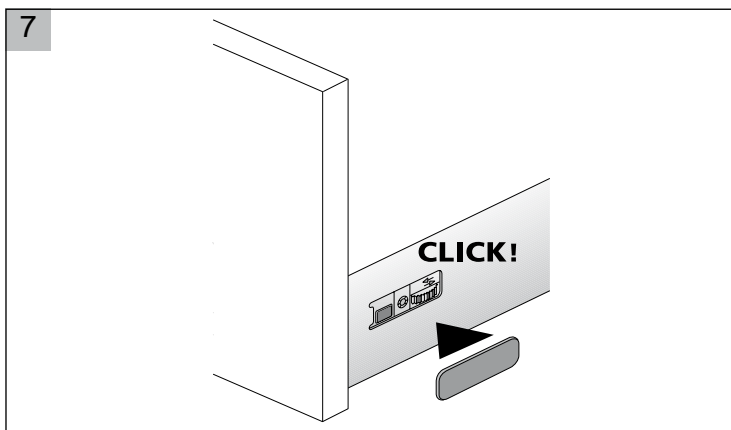
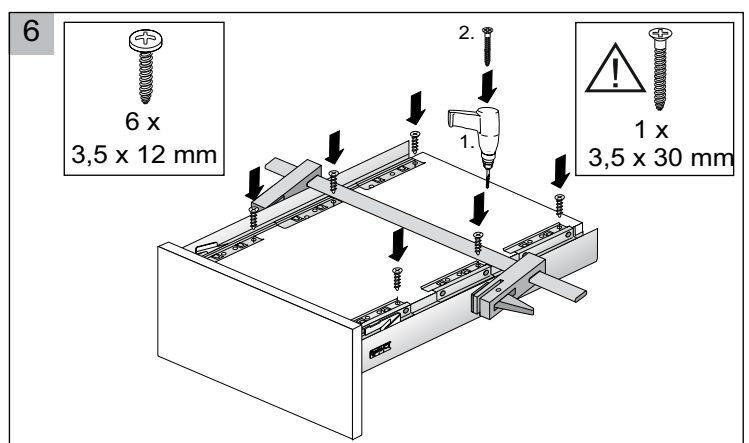
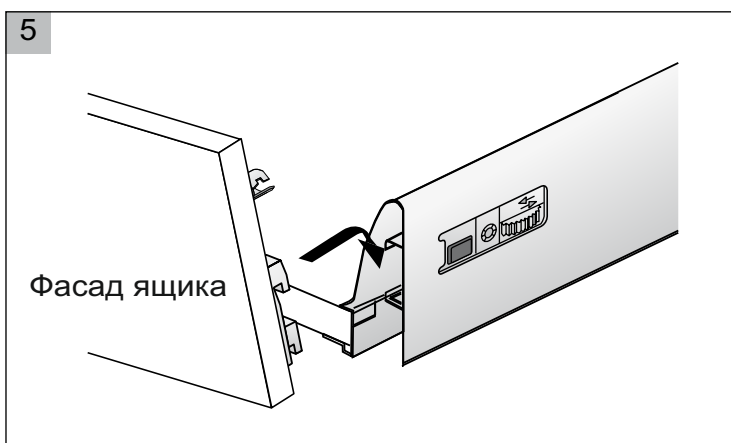
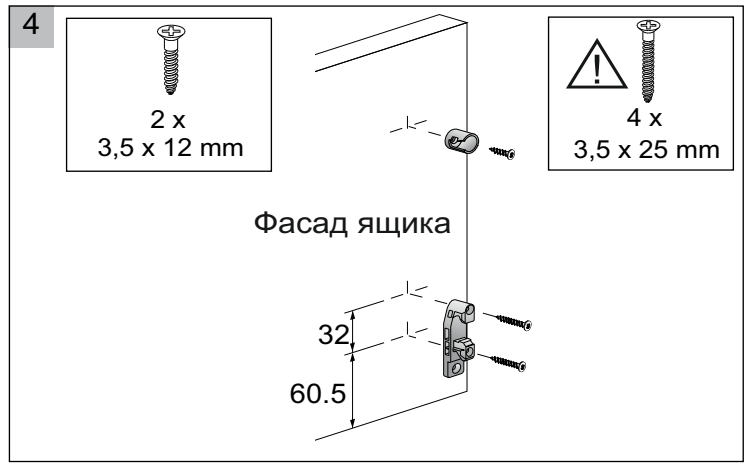
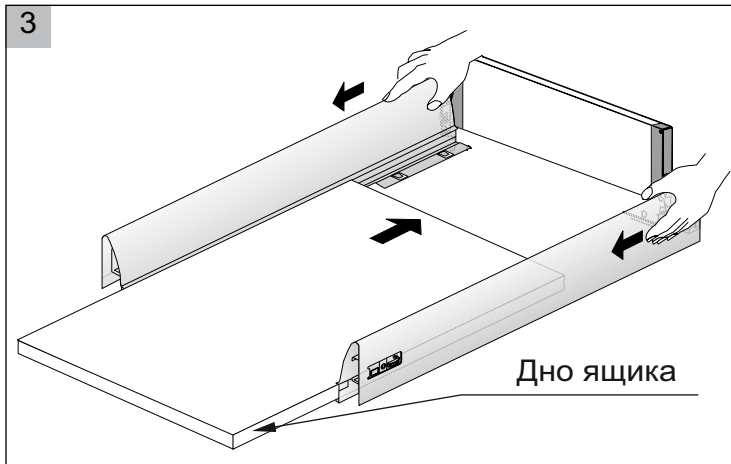
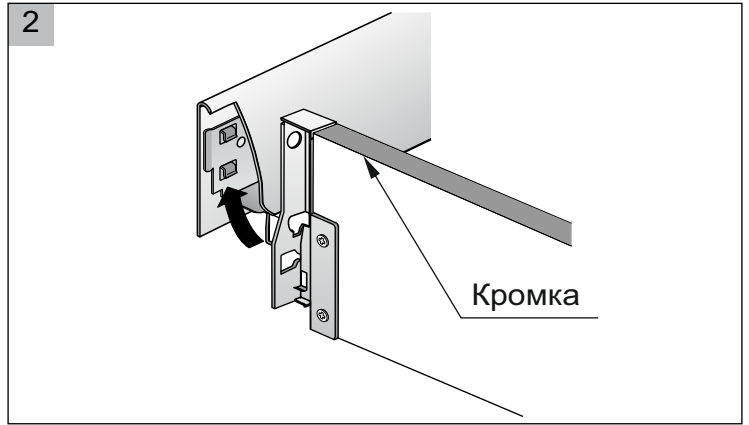
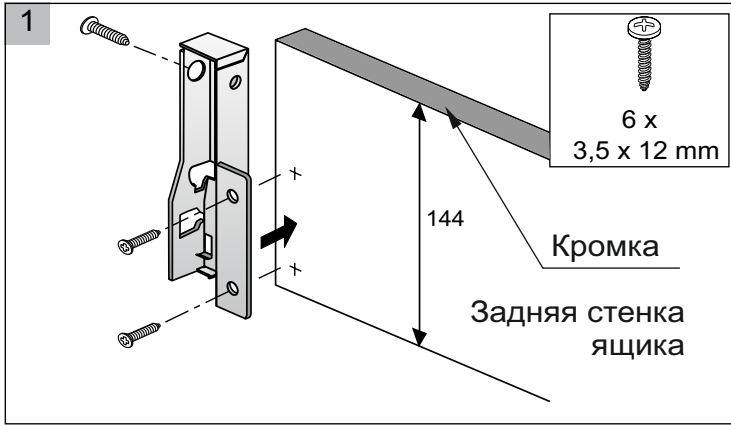
3,5 x 30 mm



x10

4 x

1 x



3,5 x 12 mm    3,5 x 25 mm    3,5 x 30 mm



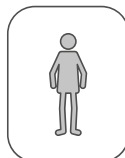
x14



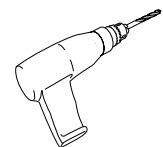
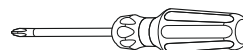
4 x



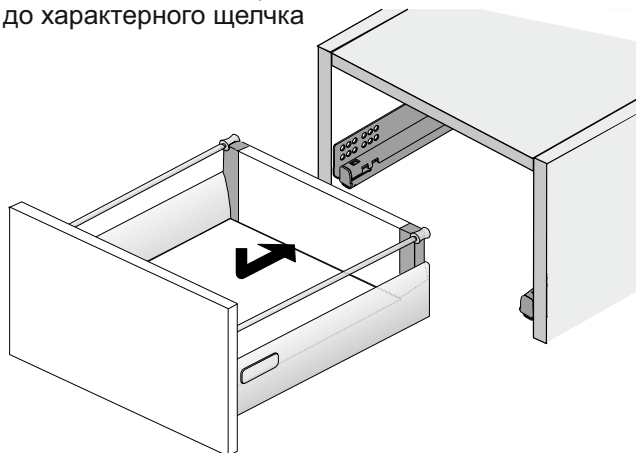
1 x



⊕ PZ2

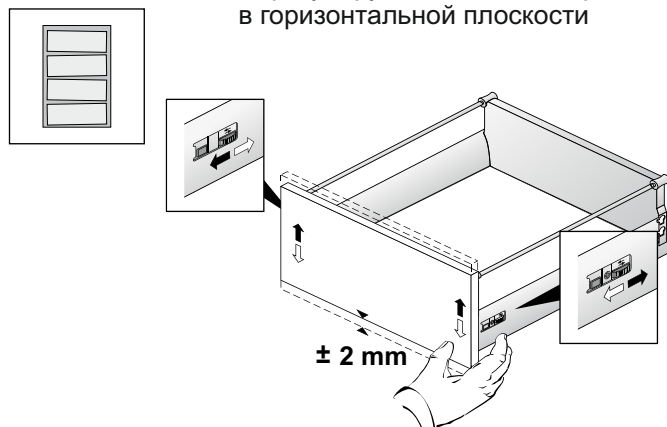


- 1 Вставьте ящик в направляющие до характерного щелчка



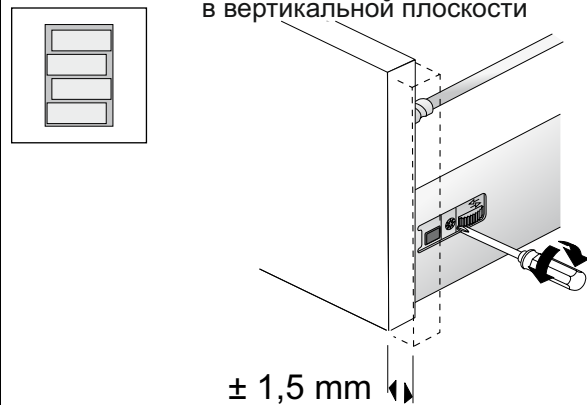
2

- Отрегулируйте положение фасада в горизонтальной плоскости



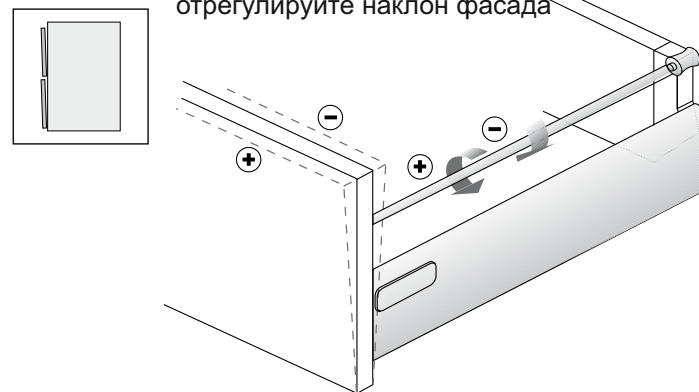
3

- Отрегулируйте положение фасада в вертикальной плоскости

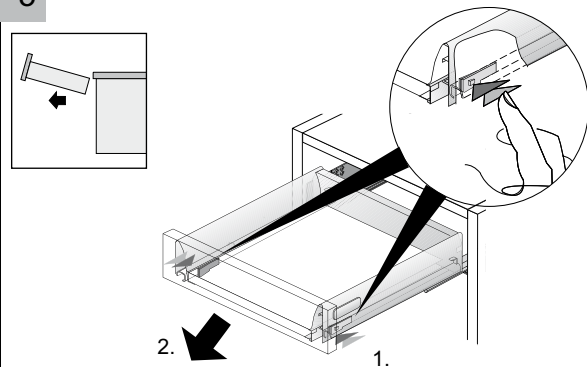


4

- Для ящиков высотой 144мм отрегулируйте наклон фасада

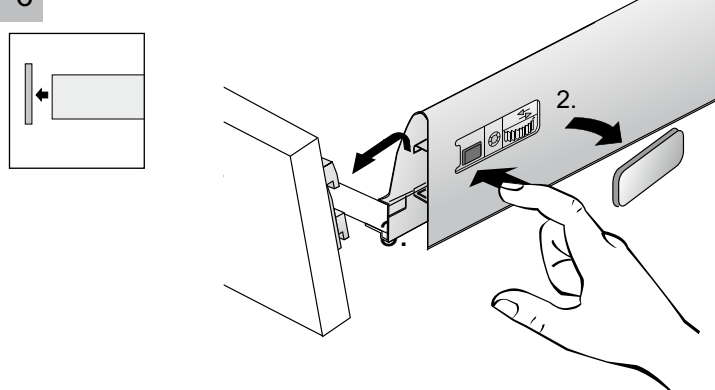


5

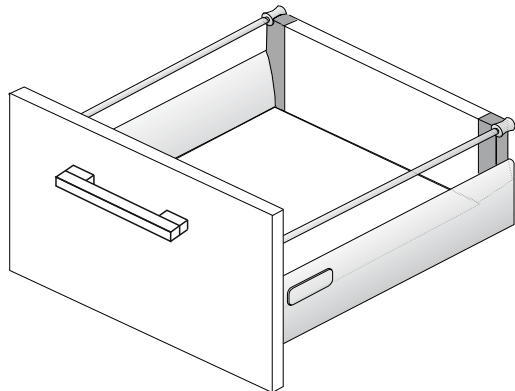


Для снятия ящика нажмите на два стопора внутри ящика и потяните ящик на себя

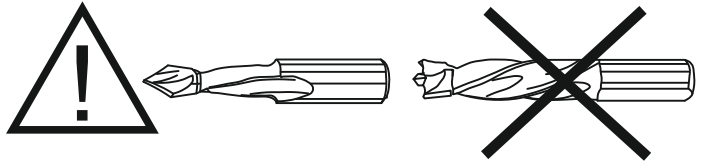
6



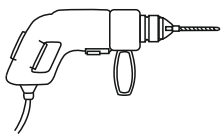
Для снятия фасада нажмите два стопора внутри ящика и потяните ящик вверх и на себя



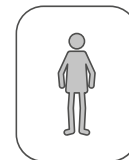
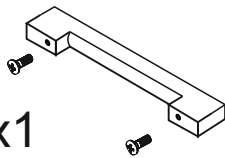
- Выберите положение ручек и установите их:
- досверлите отверстия сверлом  $\varnothing 5$
  - установите ручки с помощью прилагаемых винтов



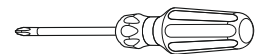
- Используйте только сквозные сверла
- Сверлите отверстия с небольшой скоростью подачи сверла и с небольшим усилием
- Для избежания повреждения фасада в процессе сверления отверстий, подложите в зону выхода сверла деревянный брусок



x1



⊕ PZ2





# Информация для покупателей

## Материалы, применяемые в производстве мебели

- плита древесностружечная, облицованная плёнками на основе терморезистивных полимеров;
- плита древесноволокнистая;
- клей-расплав на основе ПО или ЭВА;
- материал кромочный, ABS

## Правила ухода и эксплуатации

Для сохранения мебели в течение длительного времени необходимо соблюдать следующие правила:

1. Мебель должна эксплуатироваться в сухих, теплых помещениях, имеющих вентиляцию с температурой воздуха 10-35°C и относительной влажности воздуха 30-70%.
2. Следует беречь поверхность мебели от механических повреждений, от прямого воздействия солнечного света, тепла, влаги и применяемых в быту растворителей, щелочей и кислот. Мебель необходимо оберегать от попадания воды и любых жидкостей. Вода и любые жидкости, попавшие на поверхность мебели, должны быть немедленно удалены, а мебель вытерта насухо.
3. Поверхность мебели и фурнитуру можно чистить влажными тканями с применением мыльных растворов и обязательным дальнейшим протиранием насухо. Не использовать для чистки агрессивные средства бытовой химии и средства, содержащие абразивные вещества. Пыль с мебели рекомендуется стирать сухой мягкой тканью.
4. Не рекомендуется ставить мебель около источников тепла. Необходимо следить, чтобы температура приборов или посуды, находящейся в контакте с поверхностью, облицованной пластиком, не превышала 85°C. Во избежание отклейки кромочного пластика не рекомендуется применение электро- и газовых приборов с прямым попаданием горячего воздуха от нагревательных элементов на кромки изделий.
5. Во избежание набухания щитов и отклейки пластика **не допускать скопления воды** на поверхности мебельных изделий.
6. В качестве профилактической меры от разбухания материала при возможном контакте с водой, рекомендуется тщательно обработать все кромки влагостойким герметиком.
7. Имеющиеся в мебели крепления винтами и шурупами необходимо периодически проверять и подтягивать.
8. Мебель должна подвергаться только естественным нагрузкам, не приводящим к деформации изделий и фурнитуры.

Предприятие изготовитель **ГАРАНТИРУЕТ** покупателю сохранность всех качественных показателей в течение 24 месяцев со дня продажи **при соблюдении настоящих правил эксплуатации мебели.** Претензии по дефектам, возникшим в результате не соблюдения покупателем правил эксплуатации и ухода за мебелью, не принимаются.

Срок службы мебели при соблюдении правил эксплуатации - 10 лет.

**Благодарим за покупку.**