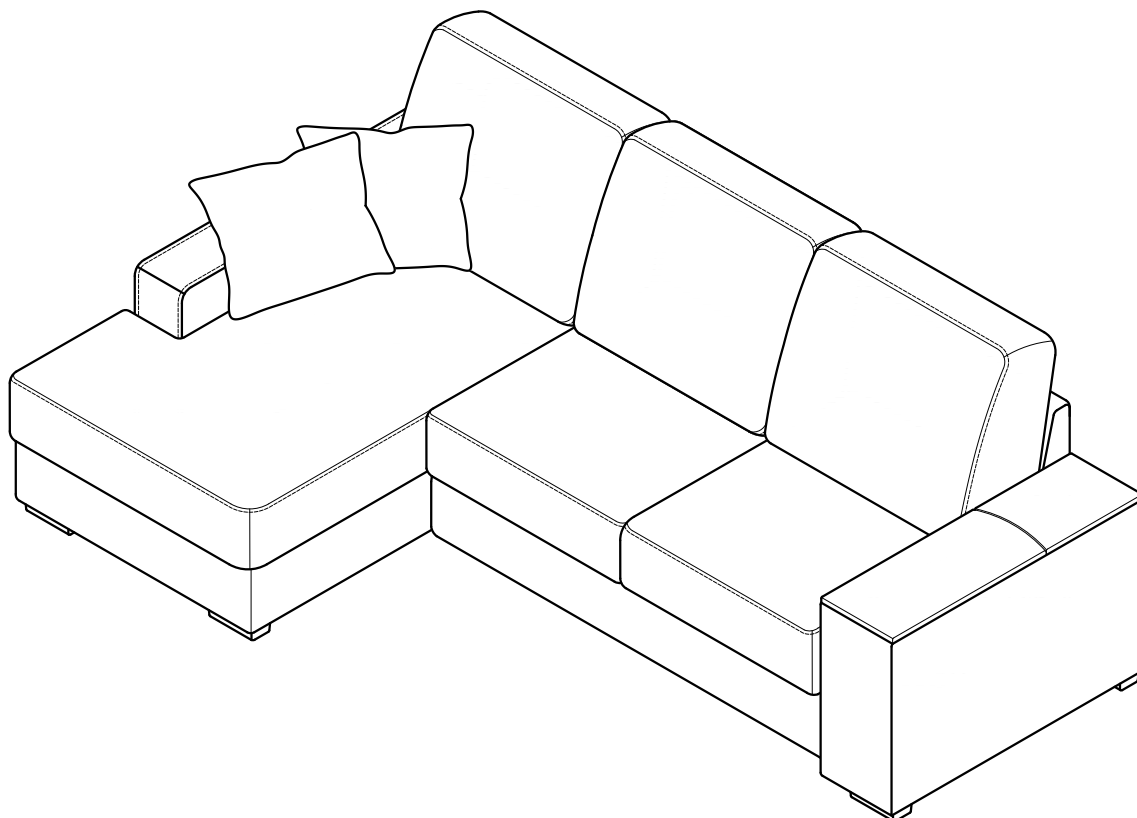


Диван-кровать

# УИЛЬЯМ

Дизайн №104 Д27ЛЯ Lux

Инструкция по сборке



**dreamart**

современные  
технологии сна



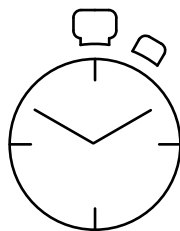
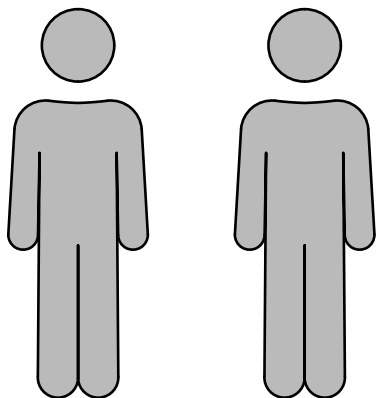
## Требования по эксплуатации изделия и меры предосторожности:

- Нагрузка на детали не должна превышать установленных норм. Нагрузка рассчитывается и указывается производителем.
- При трансформации мебели избегайте излишних усилий, рывков, перекосов элементов механизма.
- Для перемещения в пределах жилого пространства мебель необходимо приподнимать над поверхностью пола. Это позволит исключить деформации и поломки.
- Не рекомендуется помещать на поверхности горячие и, имеющие острые кромки и углы предметы, а также следует избегать попадание на поверхности химически агрессивных жидкостей (растворителей, кислот, ацетона, бензина, спирта и т.д.)
- Периодически проверяйте плотность резьбовых соединений. Подтягивайте их при необходимости.
- Не рекомендуется вставать на изделие. Запрещается прыгать, подвергать повышенным динамическим нагрузкам.
- Не рекомендуется помещать изделие рядом с нагревательными приборами, а также вплотную к сырым стенам.
- Для удаления пыли с поверхности регулярно используйте пылесос с насадками для чистки мебели.
- При сильных загрязнениях используйте специальные чистящие средства. Не допускается применение соды, стиральных порошков и других средств, не предназначенных для ухода за мебелью.
- Для предотвращения выцветания красителя, не рекомендуется ставить мебель под прямые солнечные лучи.
- От новой мебели может исходить естественный запах материалов, из которых она изготовлена. Запах может сохраняться в течении трёх недель с момента сборки. Для снижения запаха рекомендуется пропылесосить изделие и проветрить помещение. Данные действия необходимо повторять 3-4 раза в день.

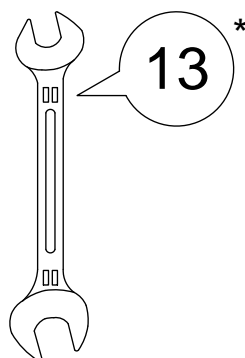
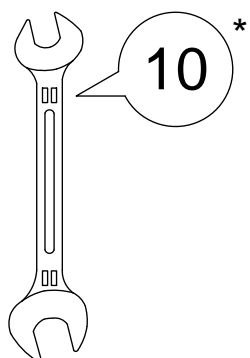


## Перед сборкой:

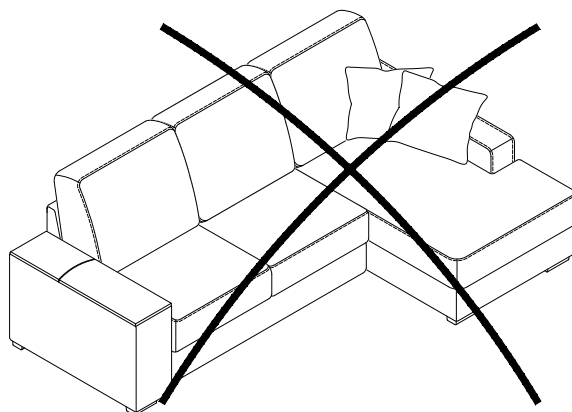
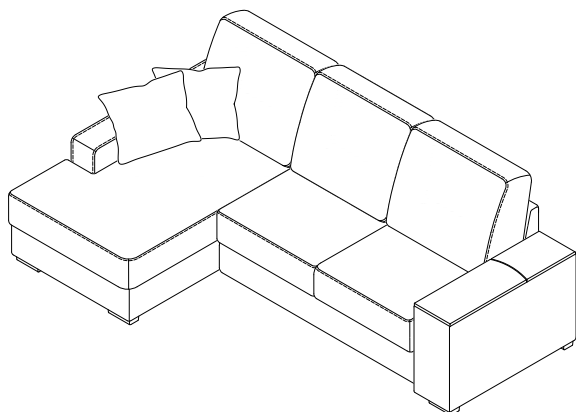
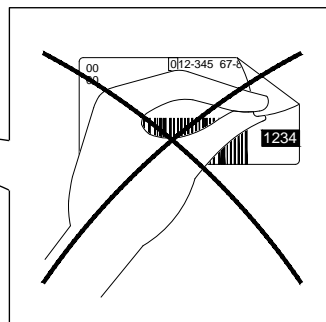
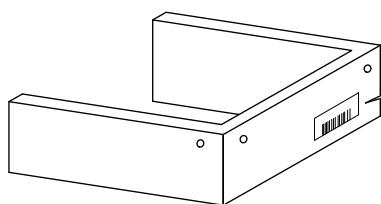
- Проверьте внешний вид и целостность деталей.  
Претензии по их повреждению принимаются только у изделий без следов сборки.
- Сохраните упаковку и инструкцию до окончания сборки.  
При выявлении в процессе сборки брака и некомплектности изделия необходимо сохранять упаковку до момента выезда к Вам представителя торговой компании.
- Проверьте количество деталей и фурнитуры по перечню.  
Предприятие - изготовитель оставляет за собой право вносить конструктивные изменения в изделие, заменять фурнитуру и метизы на аналогичные. При недокомплекте или поломке детали обратитесь в магазин для её замены.
- Соблюдайте порядок сборки, приводимый в данной инструкции.  
При несоблюдении инструкций по сборке и эксплуатации с компании-производителя снимаются гарантийные обязательства.



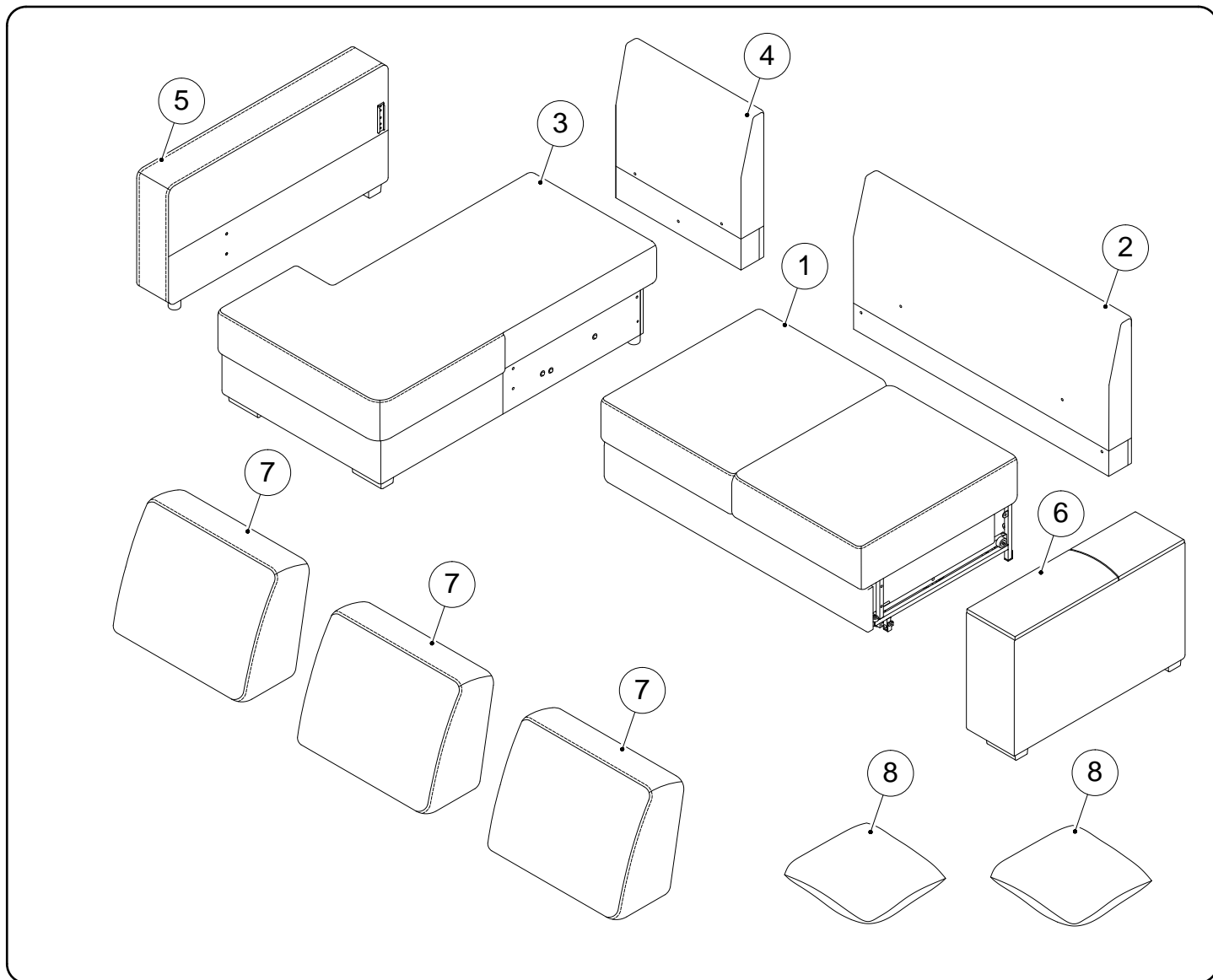
30-50 мин.



\* Ключи в комплект не входят.

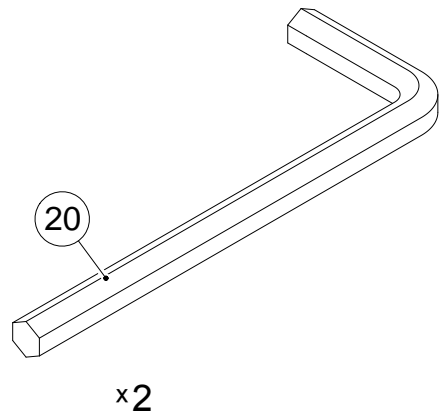
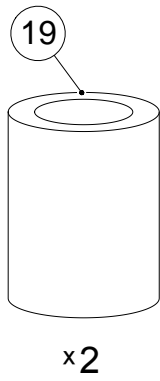
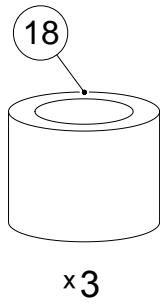
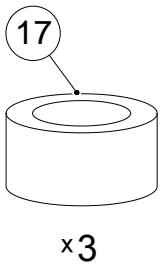
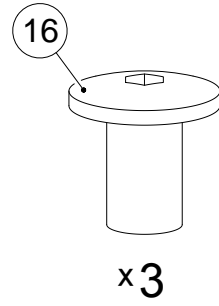
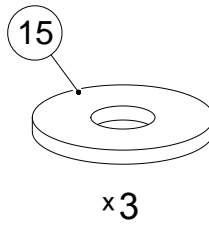
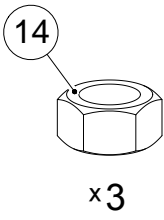
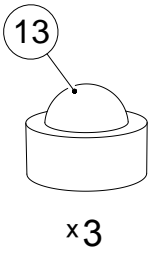
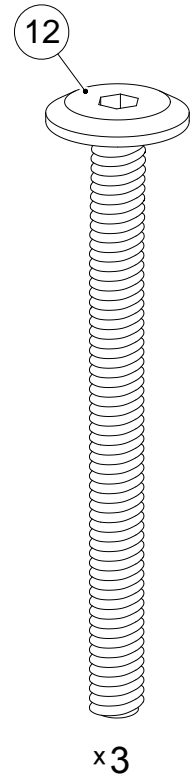
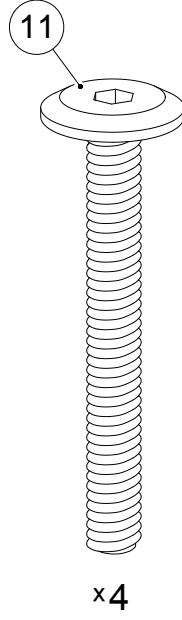
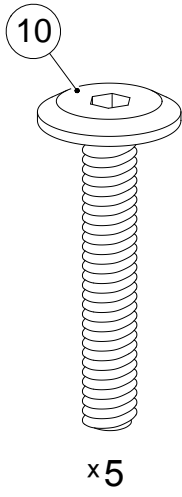
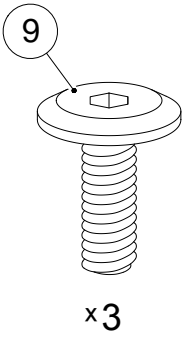


У угловых диванов невозможно изменить левостороннее исполнение на правостороннее.

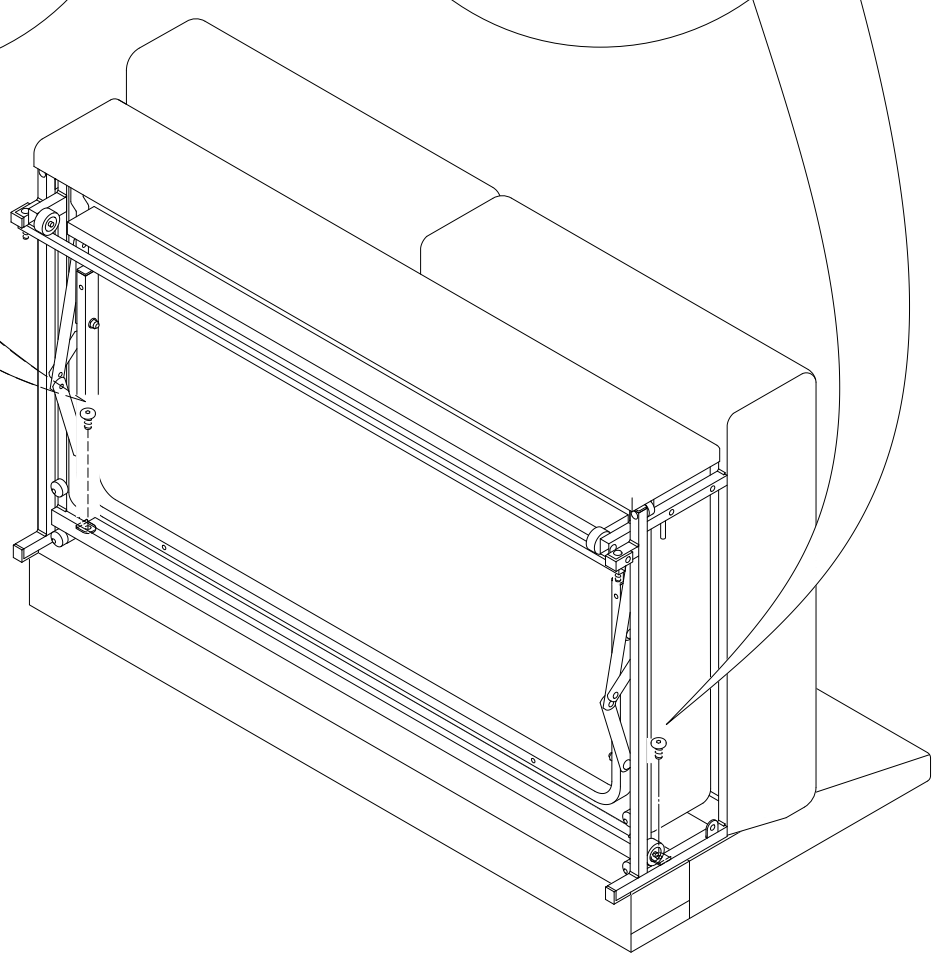
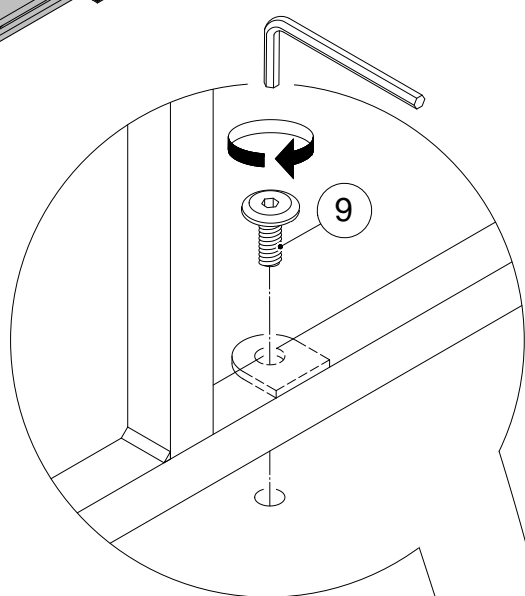
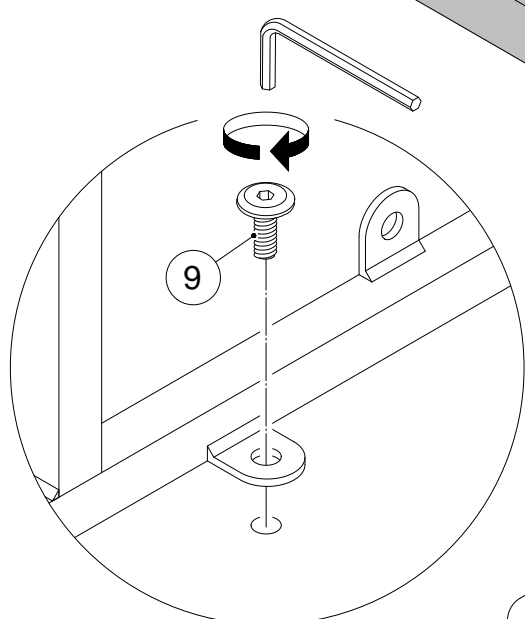
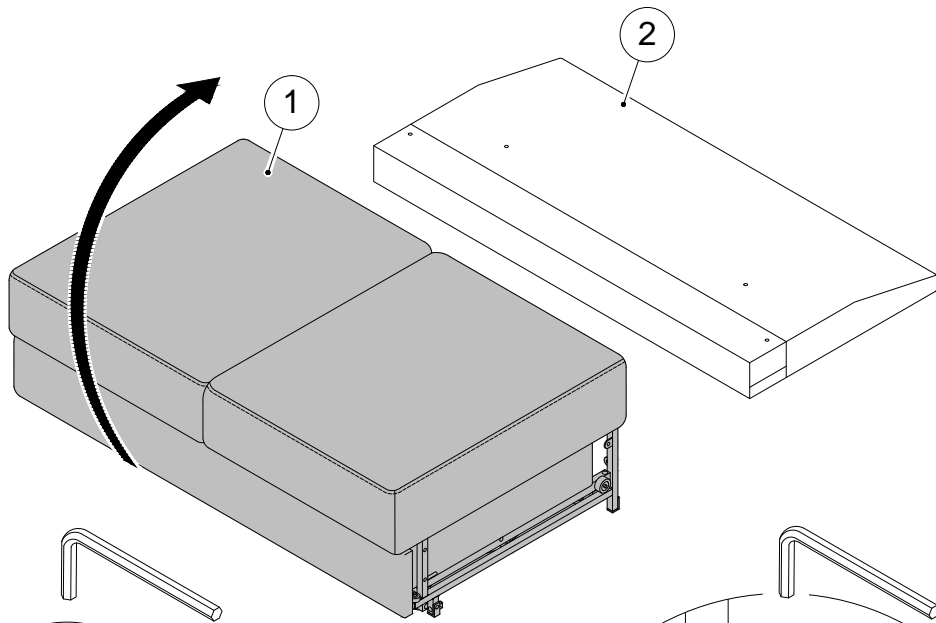


- |   |  |   |   |
|---|--|---|---|
| ① | Диванный модуль с механизмом трансформации "Дельфин" | ⑪ | Винт M8x60  |
| ② | Спинка диванного модуля                              | ⑫ | Винт M8x80  |
| ③ | Модуль канапе  | ⑬ | Заглушка  |
| ④ | Спинка модуля канапе                                 | ⑭ | Гайка M8  |
| ⑤ | Левый подлокотник                                    | ⑮ | Шайба 8 увеличенная                               |
| ⑥ | Правый подлокотник                                   | ⑯ | Гайка M8 Эриксона                                 |
| ⑦ | Подушка спинки                                       | ⑰ | Проставка 10 мм                                   |
| ⑧ | Декоративная подушка                                 | ⑱ | Проставка 15 мм                                   |
| ⑨ | Винт M8x20   | ⑲ | Проставка 25 мм                                   |
| ⑩ | Винт M8x40   | ⑳ | Ключ для винтов с внутренним шестигранником (5мм) |

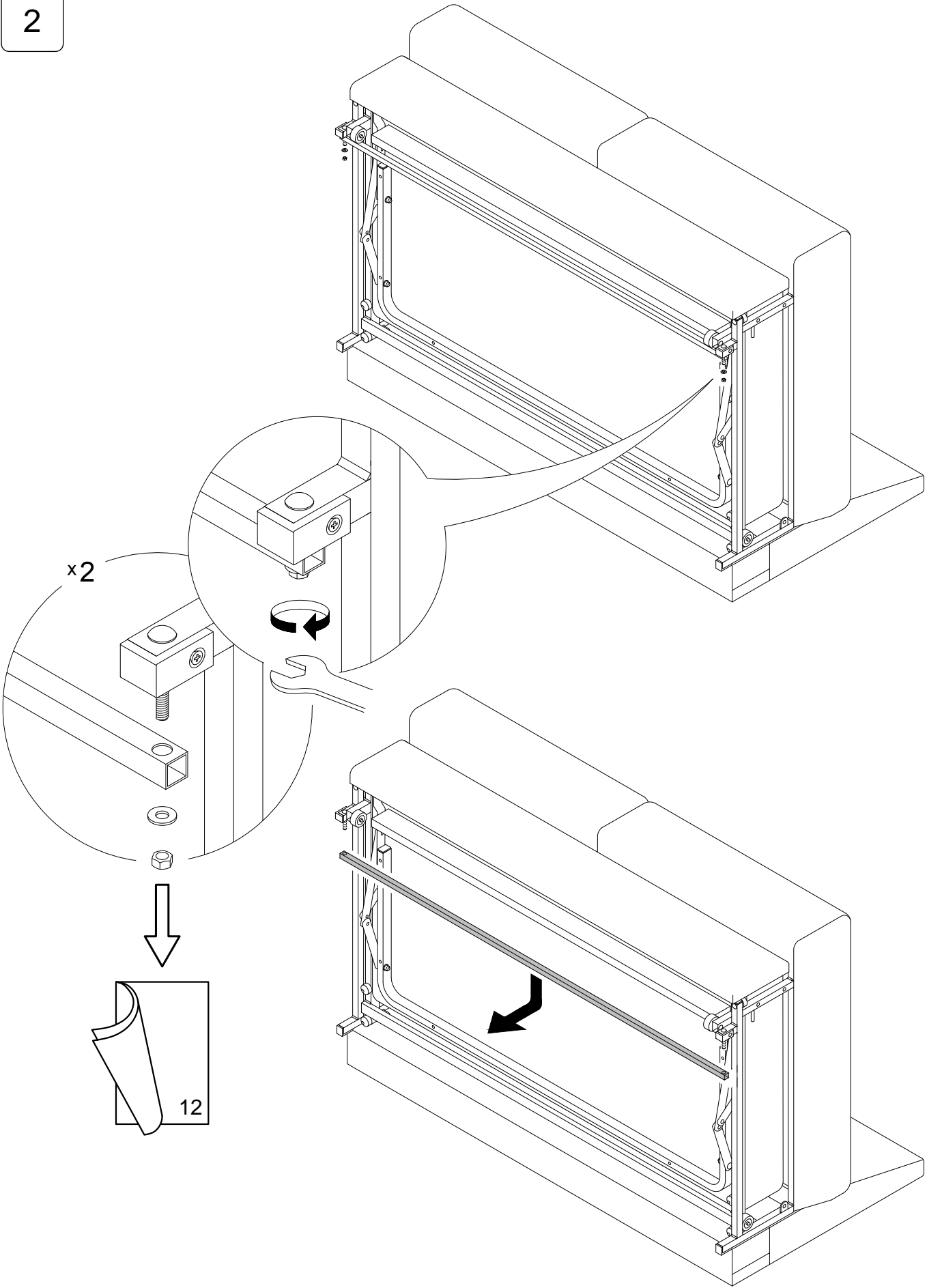
M 1:1



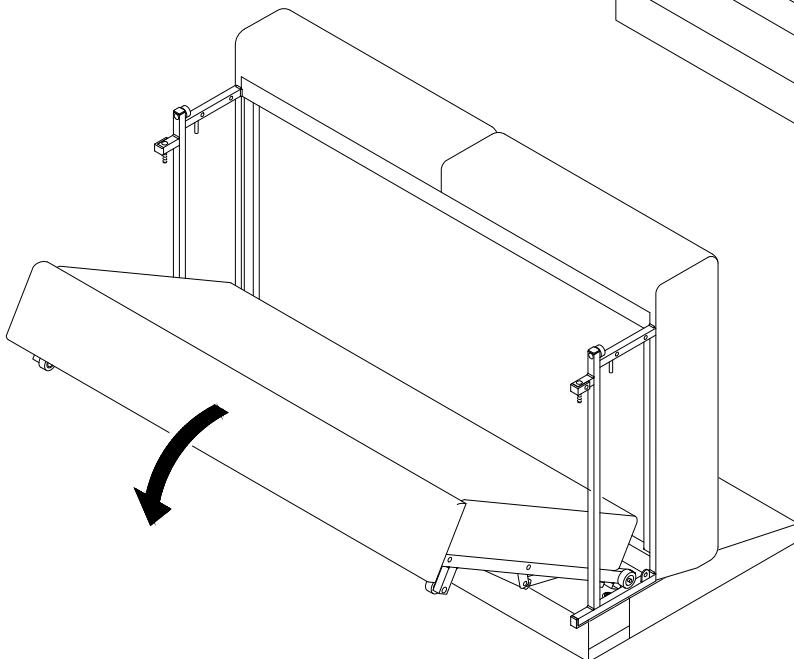
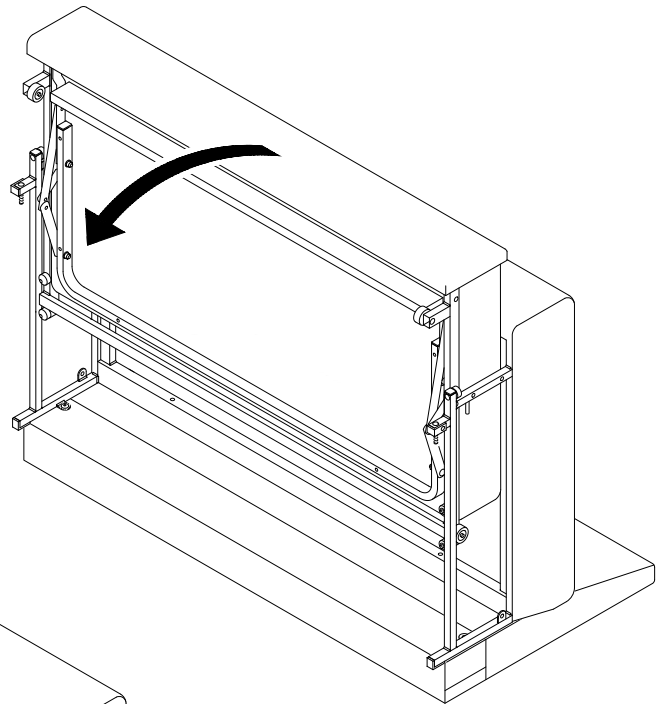
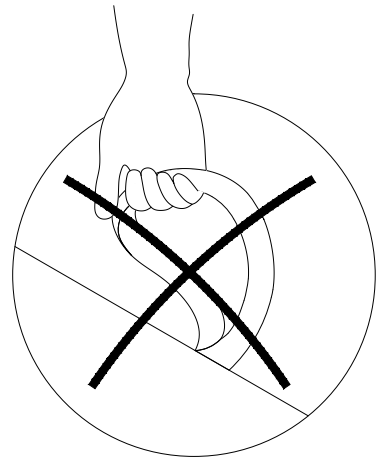
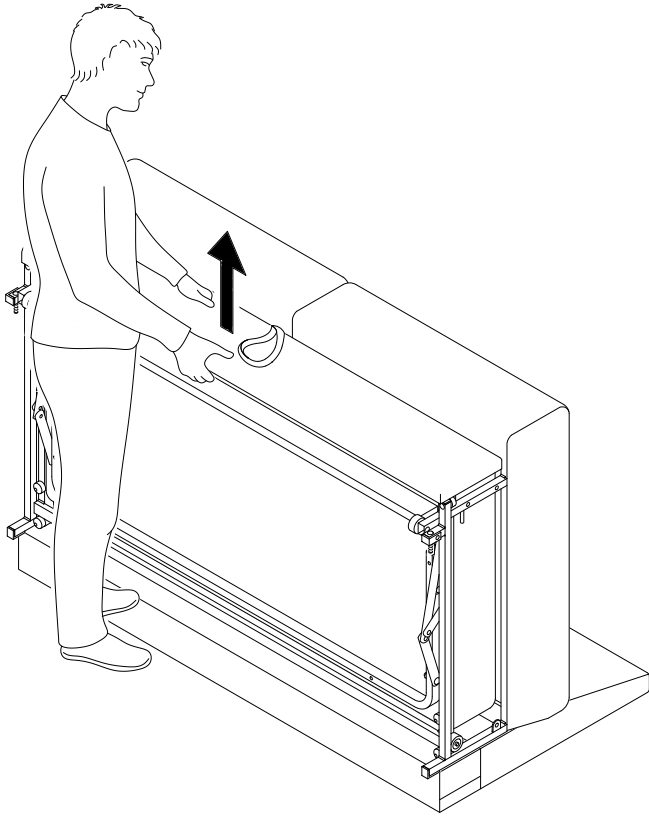
1



2

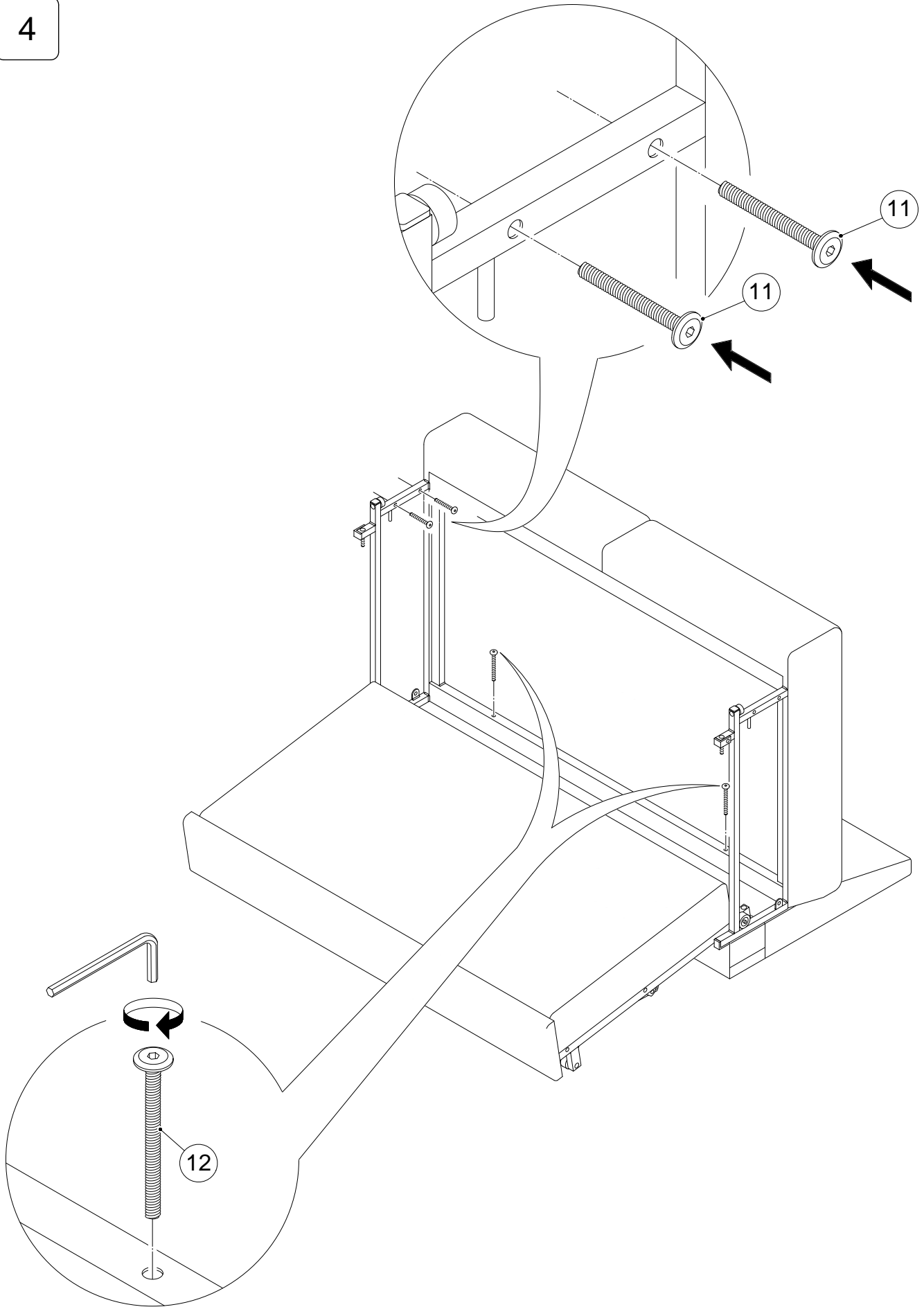


3

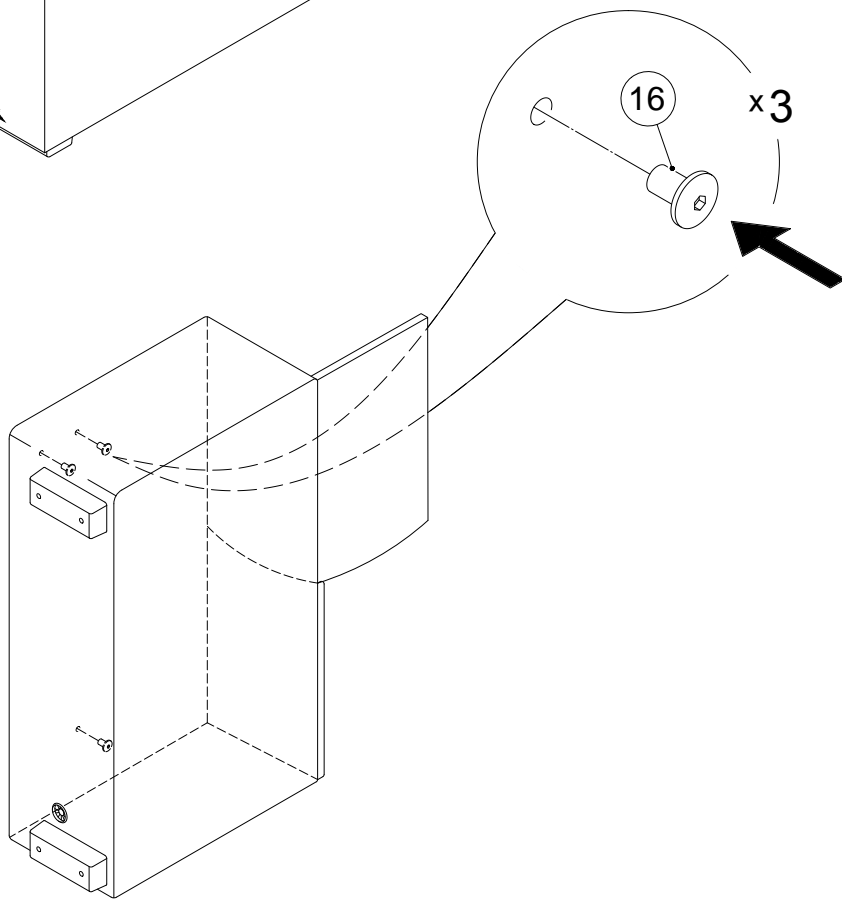
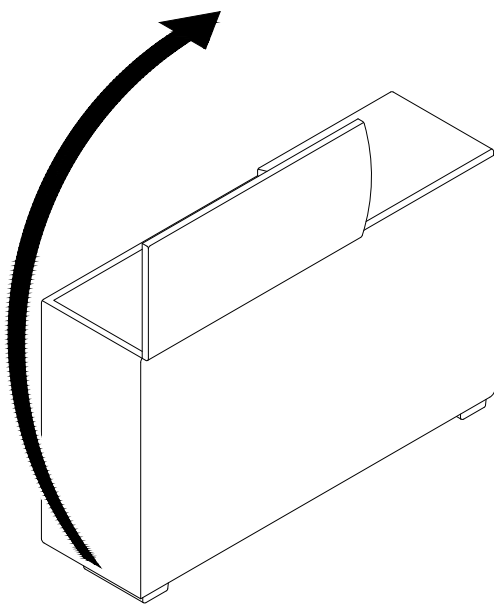
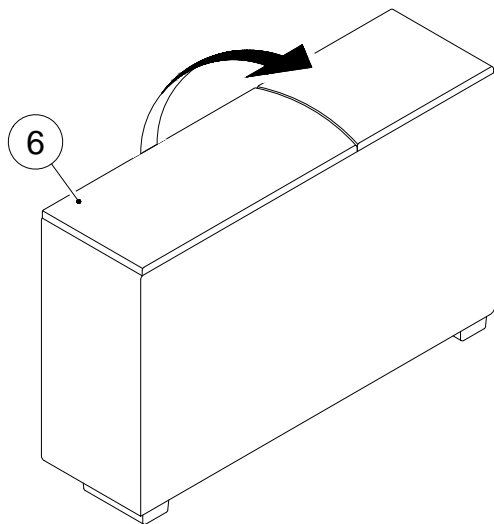




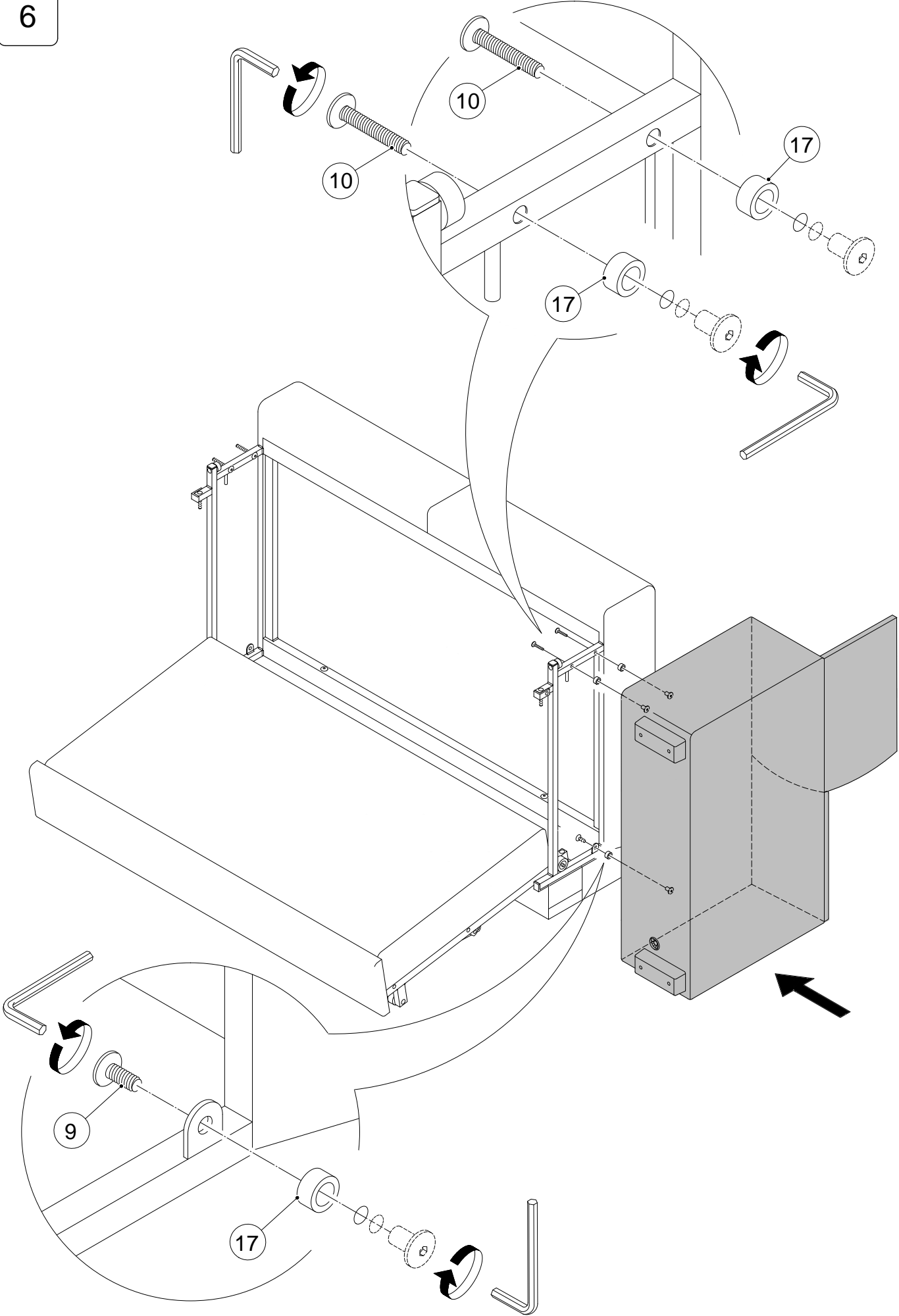
4



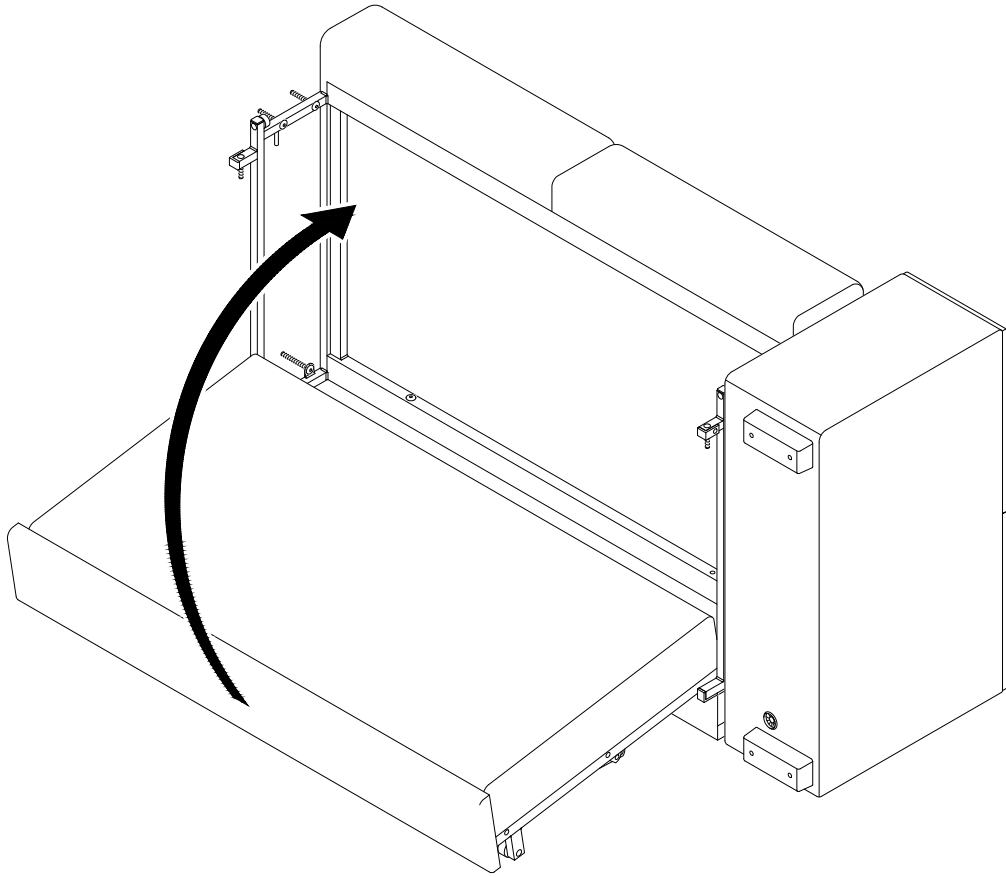
5



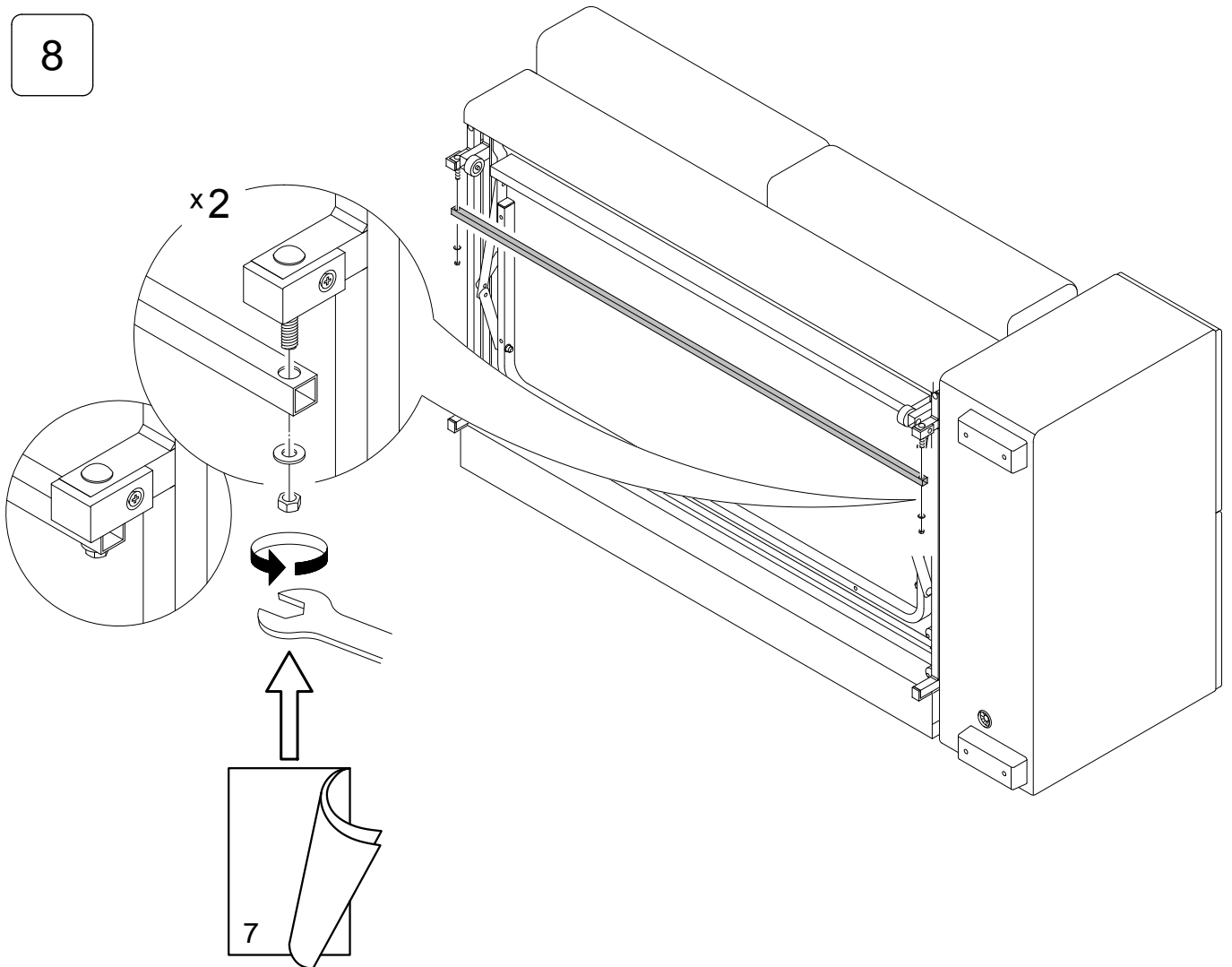
6



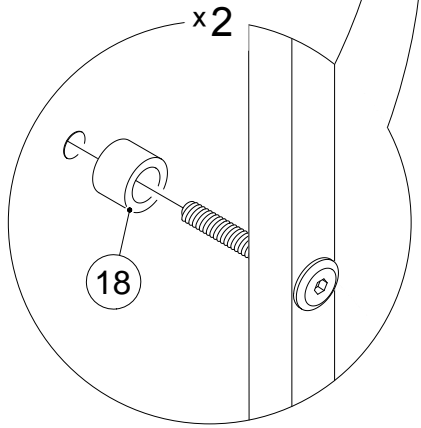
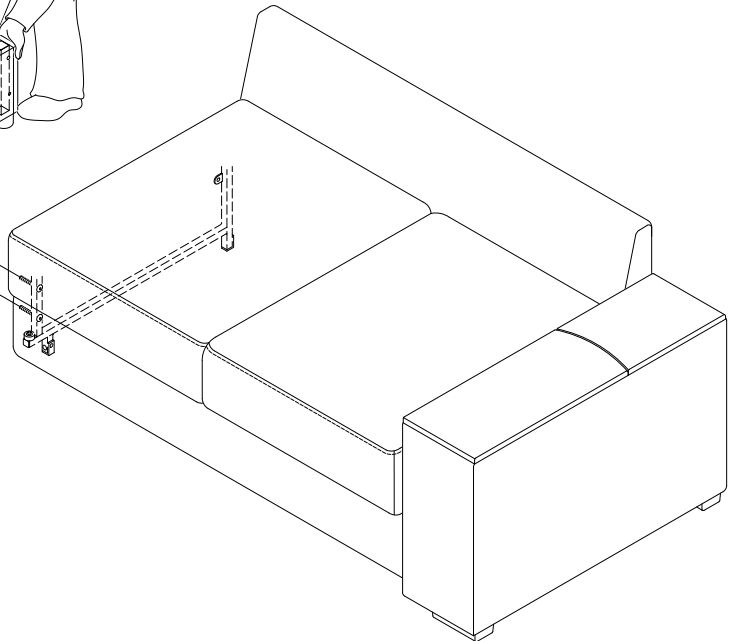
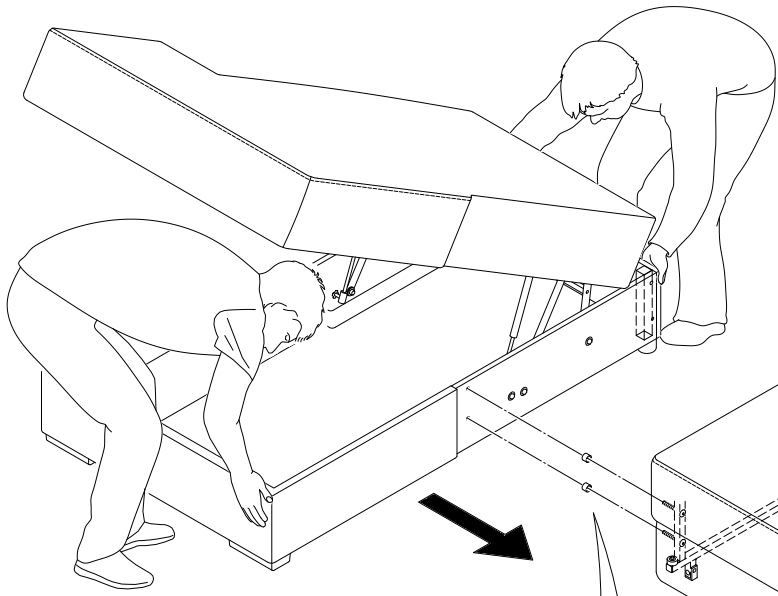
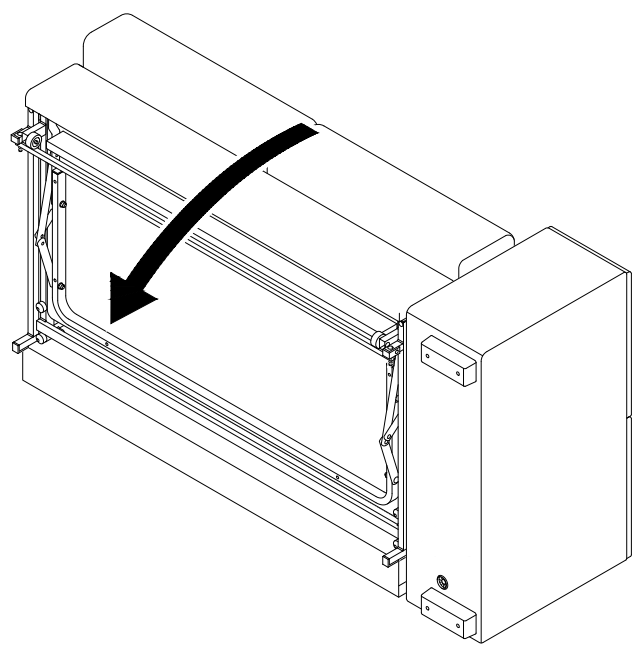
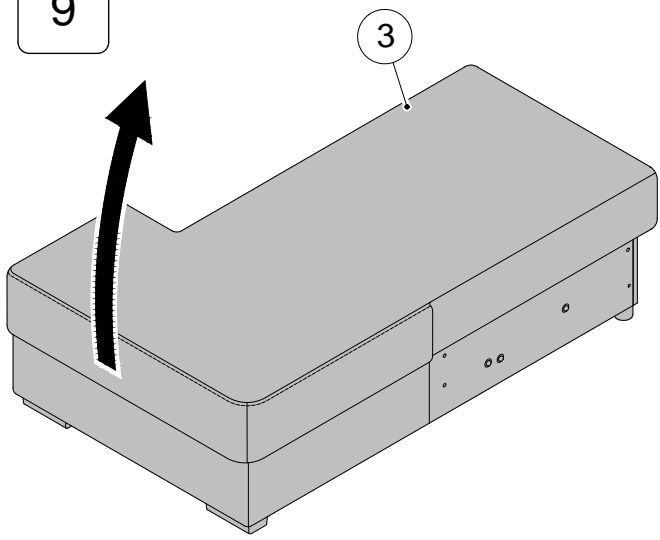
7



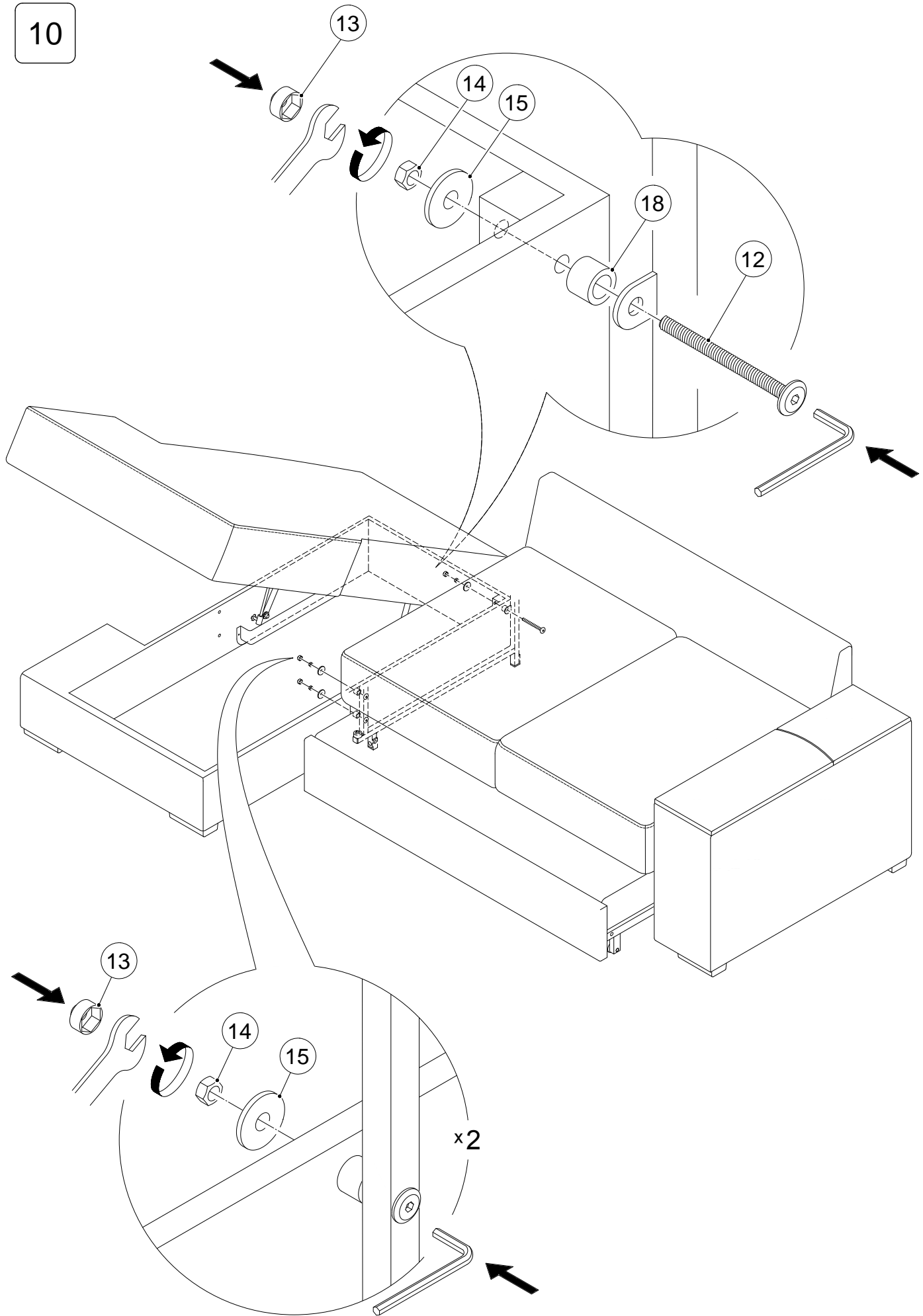
8



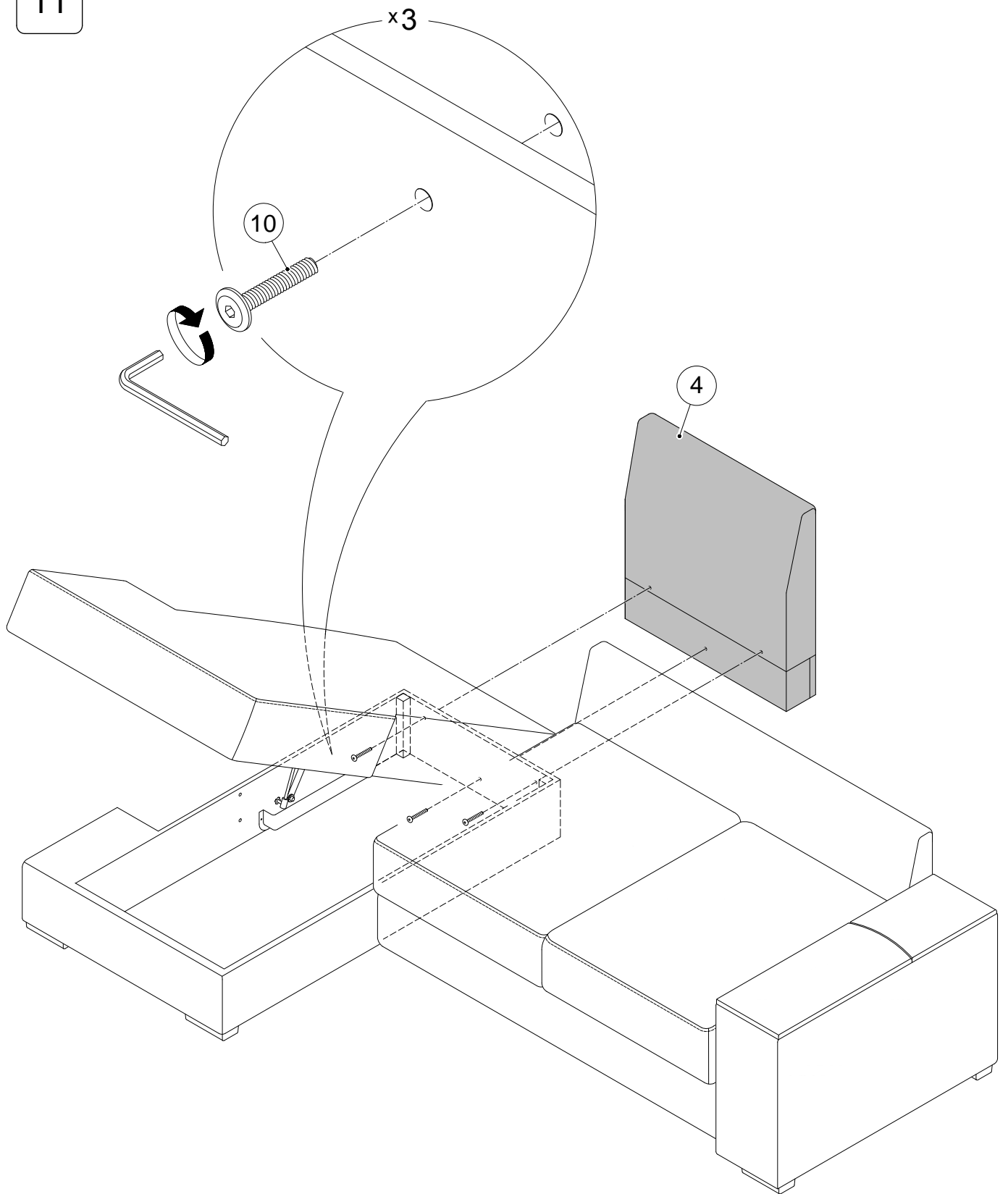
9



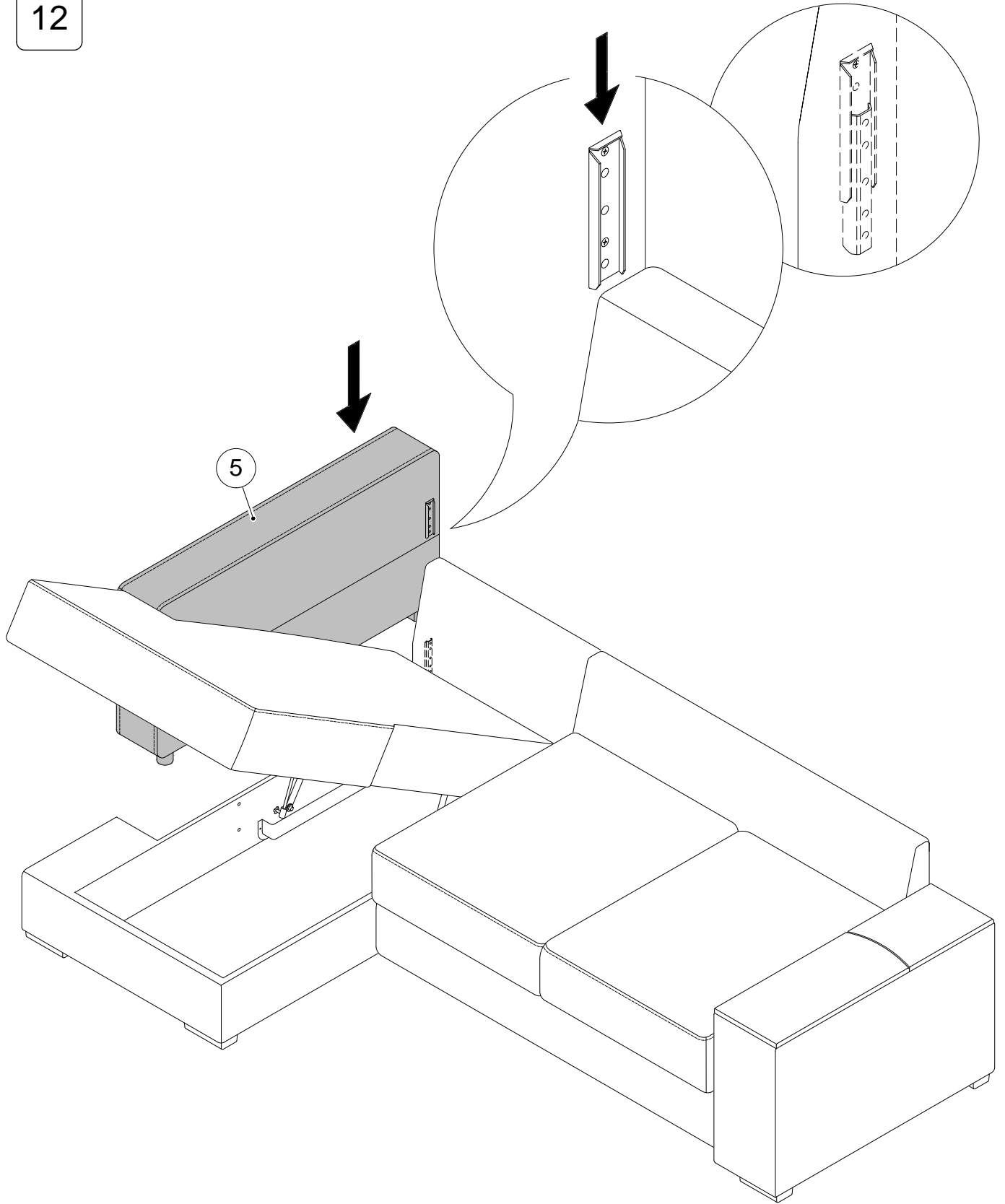
10



11

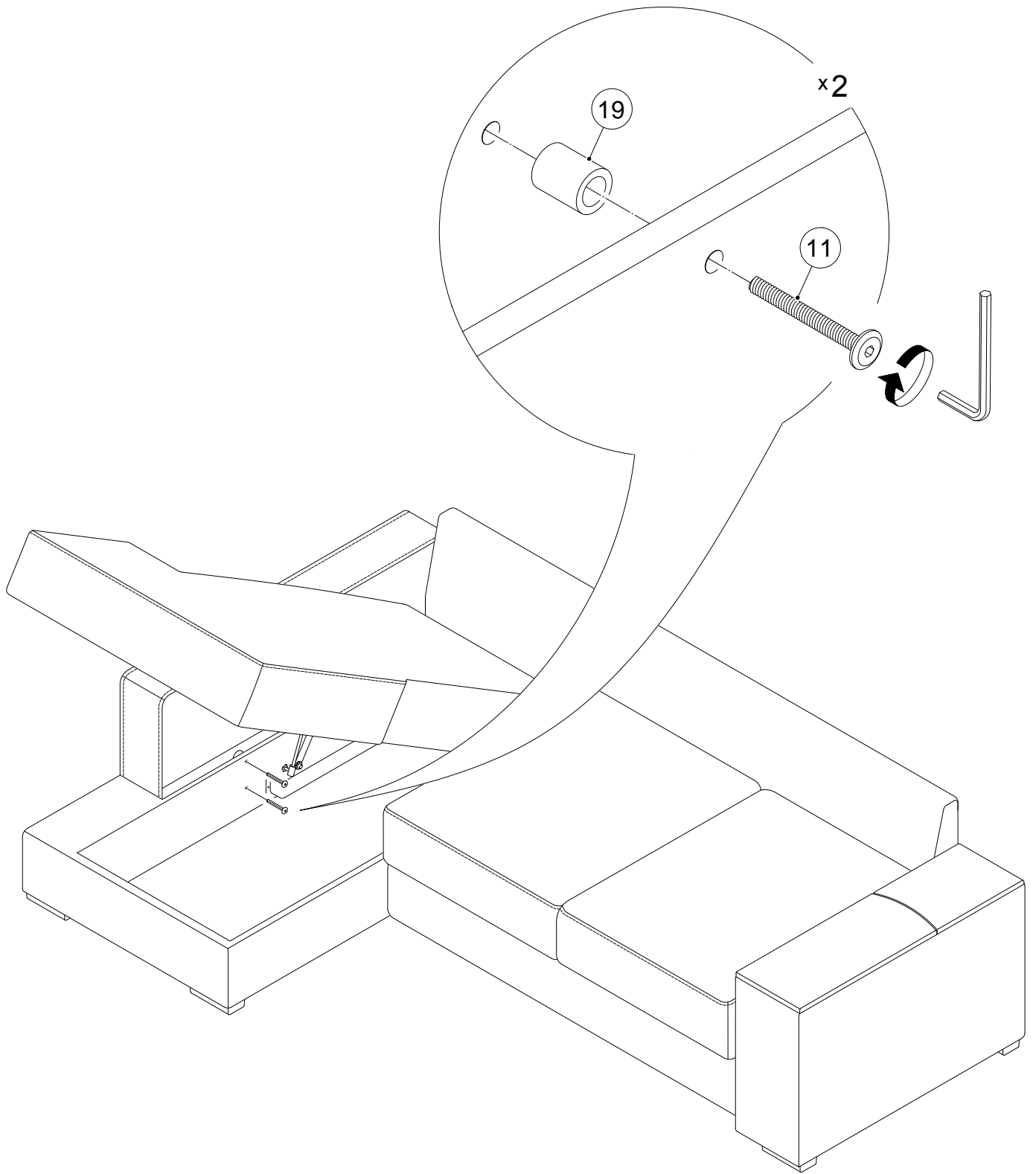


12

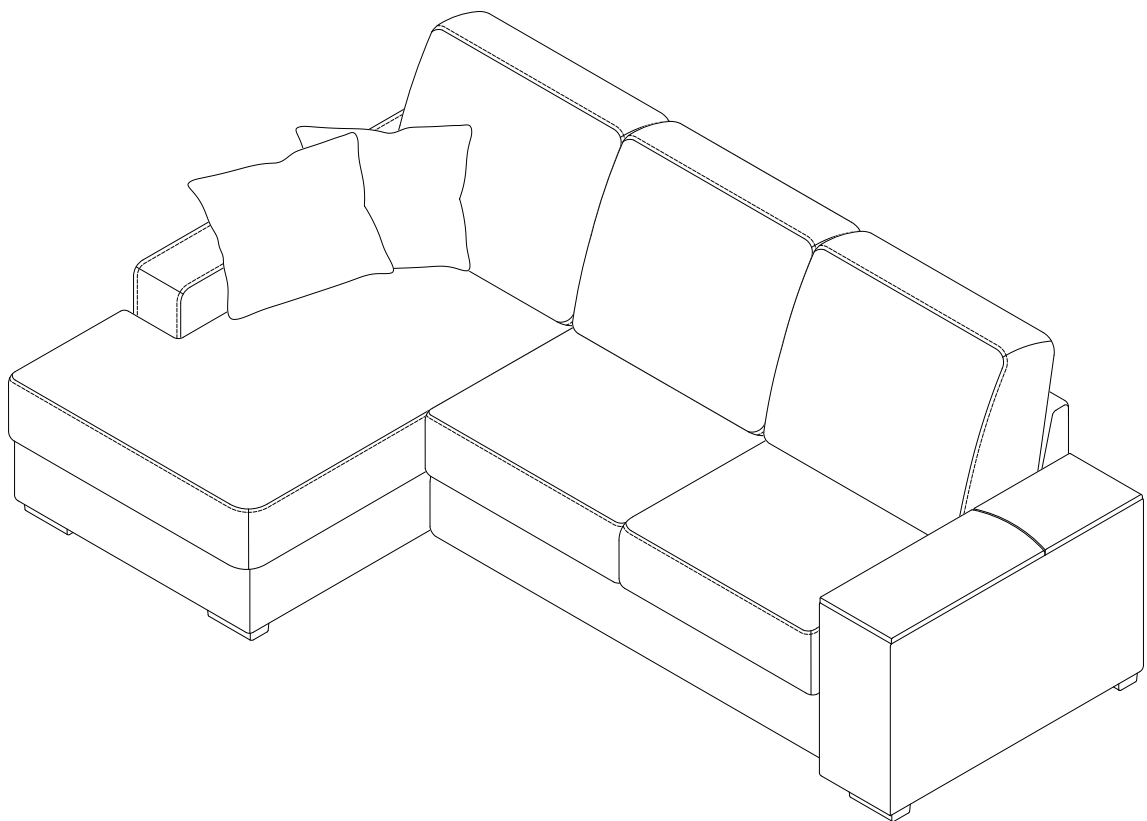
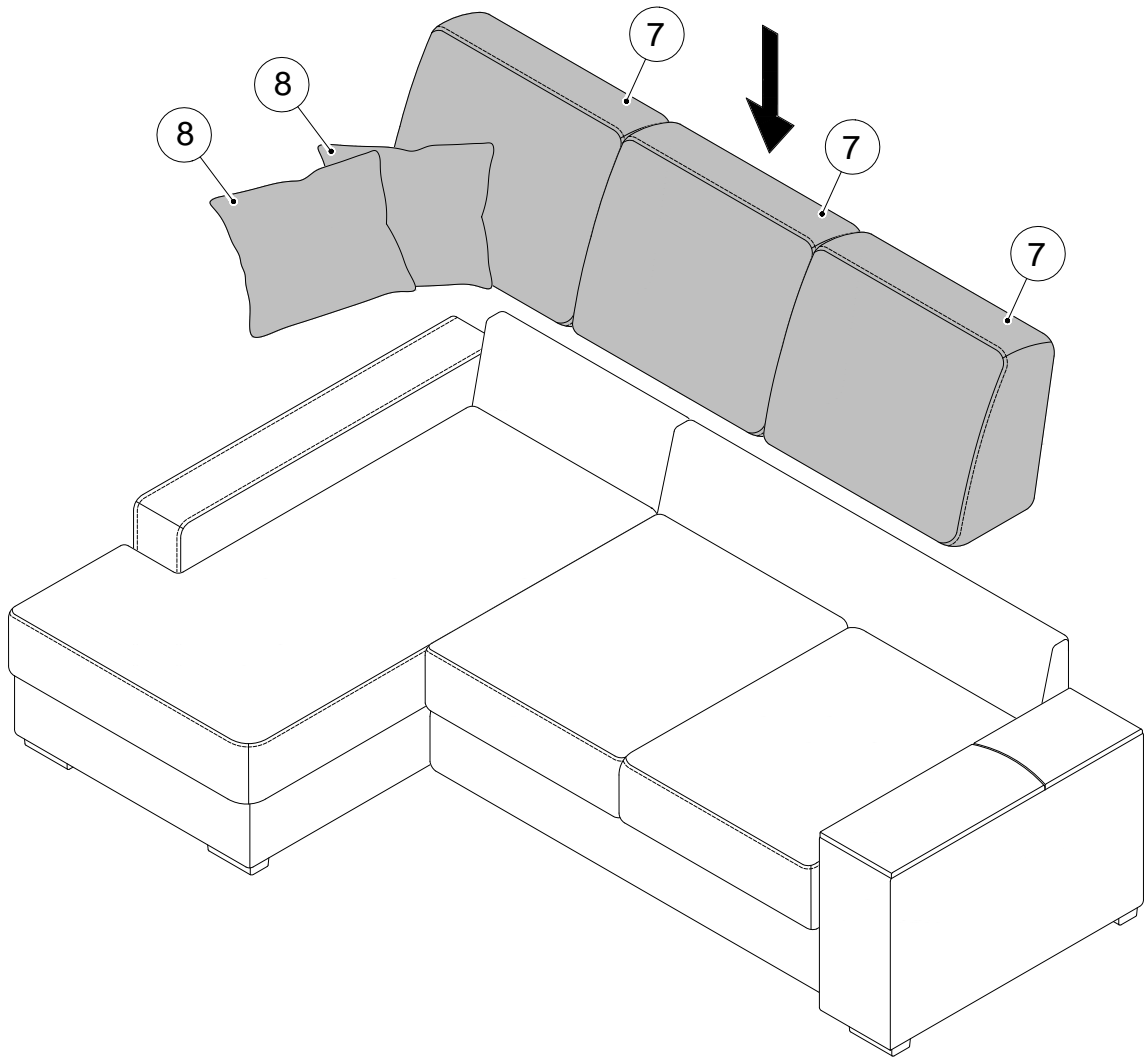




13



14



i

10.09.2019

