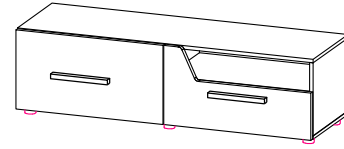




Фарли лд.652040.000-Тумба
Фарли LD.652040.000-Curbstone



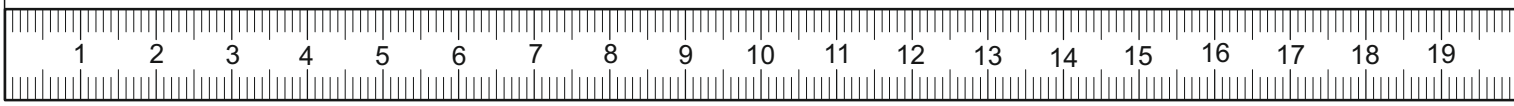
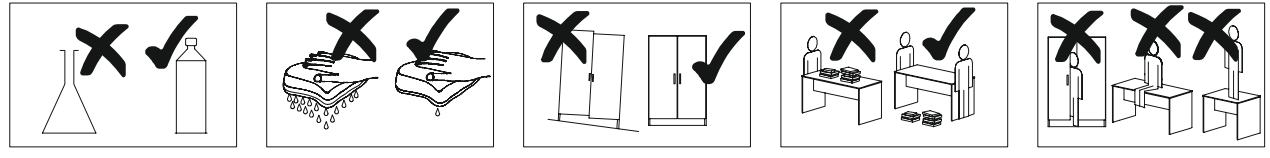
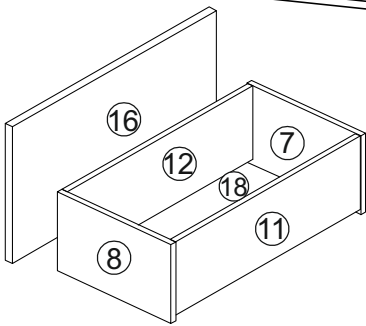
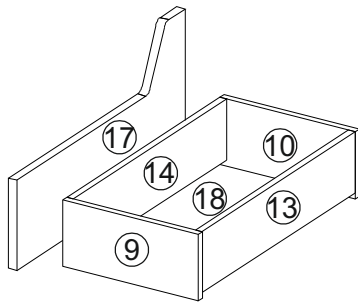
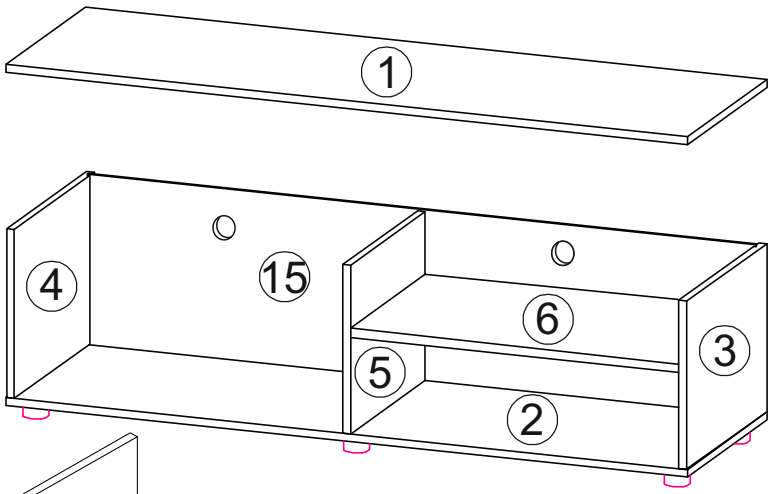
	1400
	400
	450


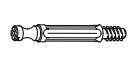
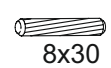


A x10	B x10	C 8x30	D x2	E 3,5x30	F 7x50	G x5	H x10	J x8	K x9
L x2	M x2	N x2	O x22	P x10	Q x2	R x16	S x1	T x2	

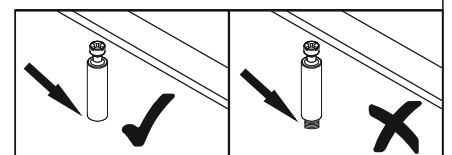
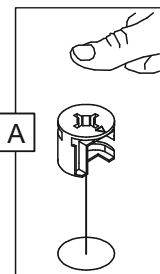
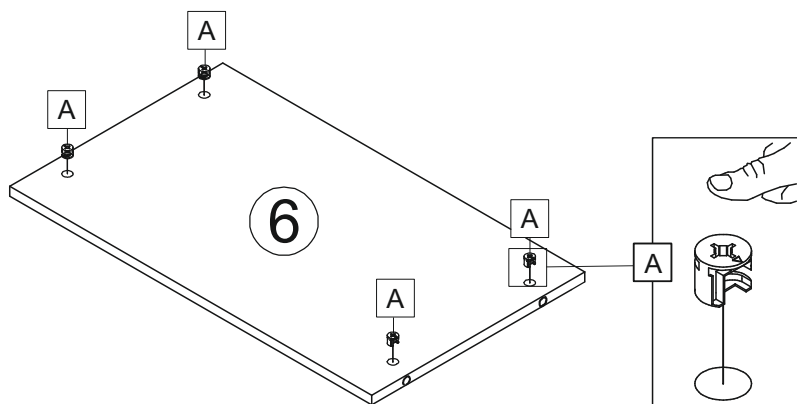
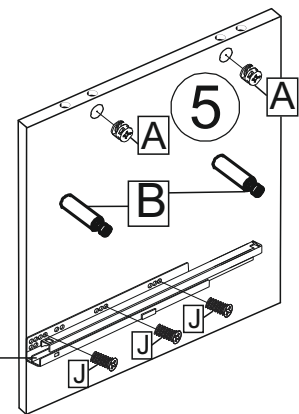
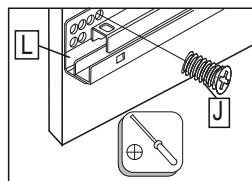
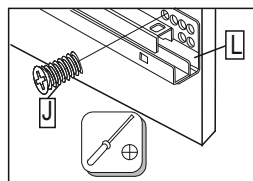
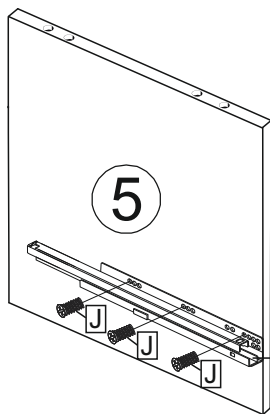
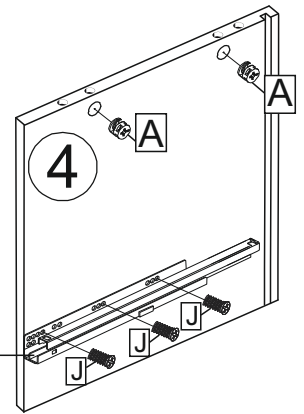
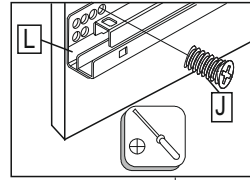
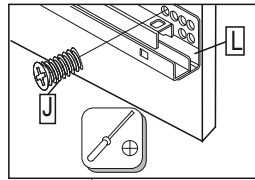
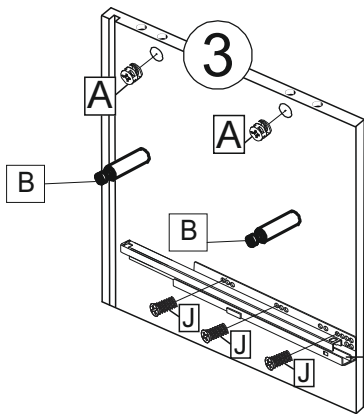
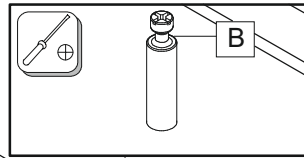
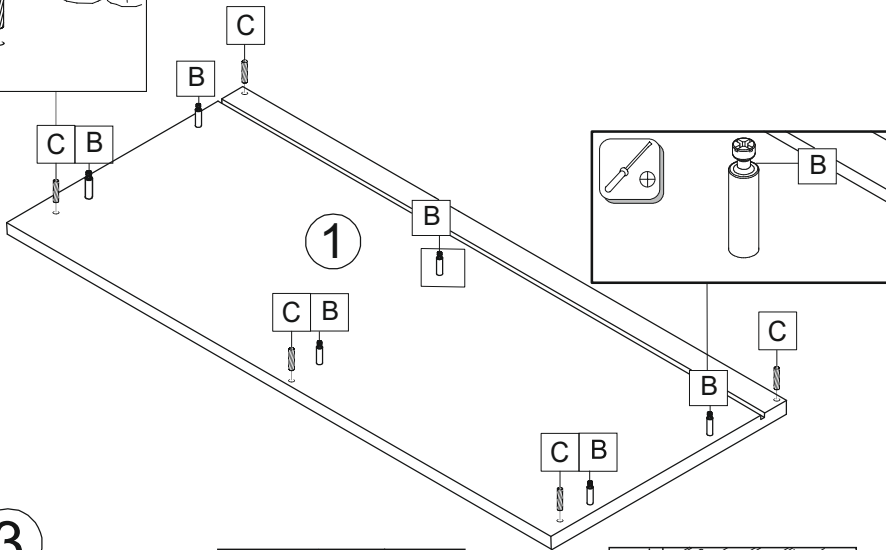
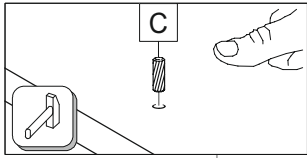
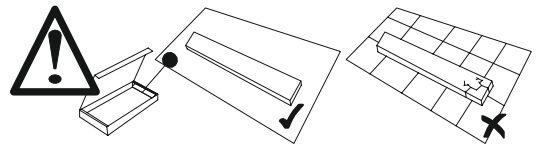
	1h 30min		600mm	0.5kg	3m				

①	652040.001	1	2	
②	652040.002	1	2	
③	652040.003	1	2	
④	652040.004	1	2	
⑤	652040.005	1	2	
⑥	652040.006	1	1	
⑦	652040.007	1	2	
⑧	652040.008	1	2	
⑨	652040.009	1	1	
⑩	652040.010	1	1	
⑪	652040.011	1	1	
⑫	652040.012	1	1	
⑬	652040.013	1	1	
⑭	652040.014	1	1	






⑮	652040.015	1	2	
⑯	652040.016	1	3	
⑰	652040.017	1	3	
⑱	652040.018	2	2	

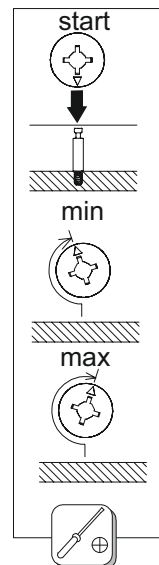
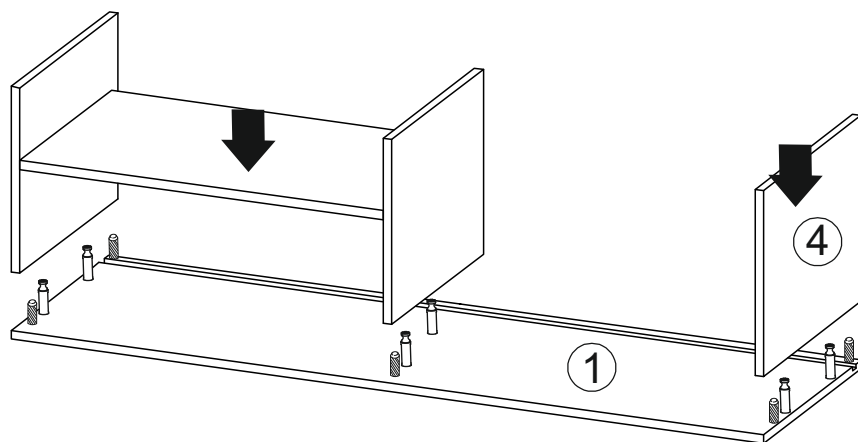
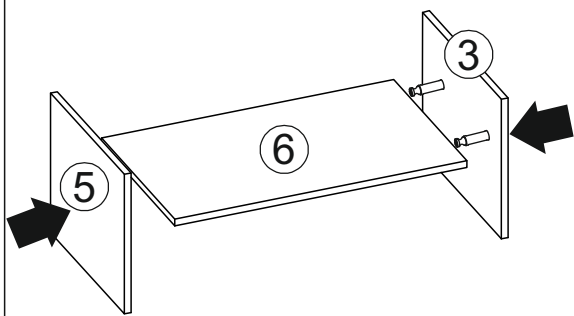
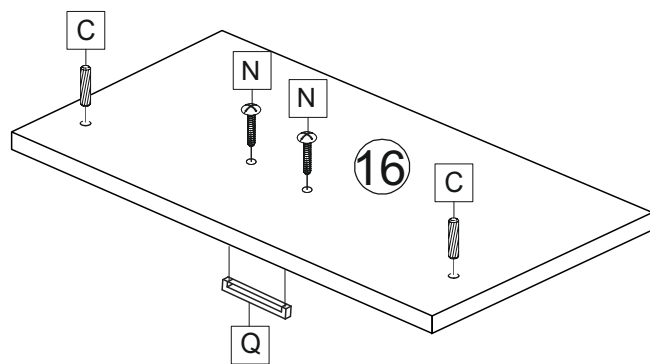
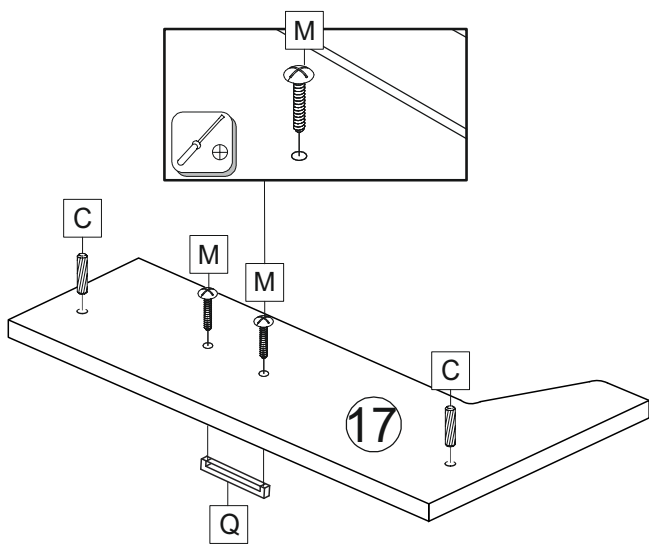
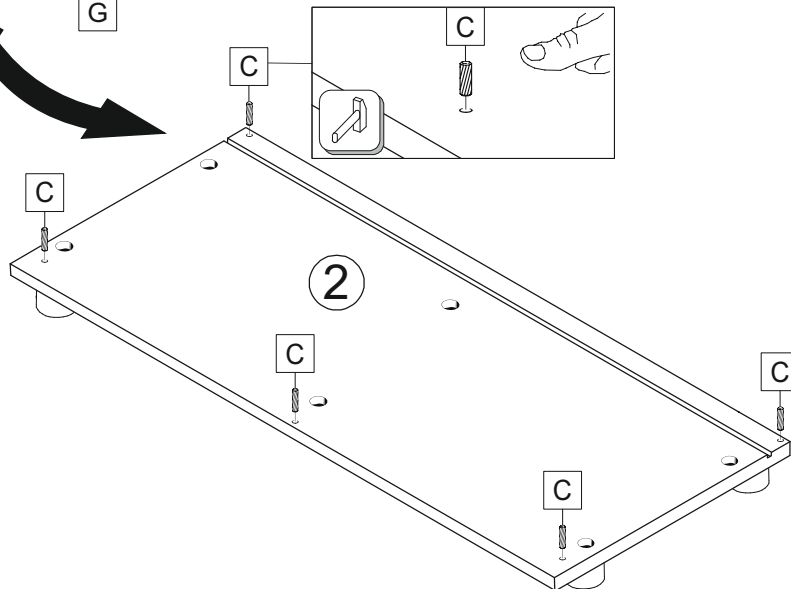
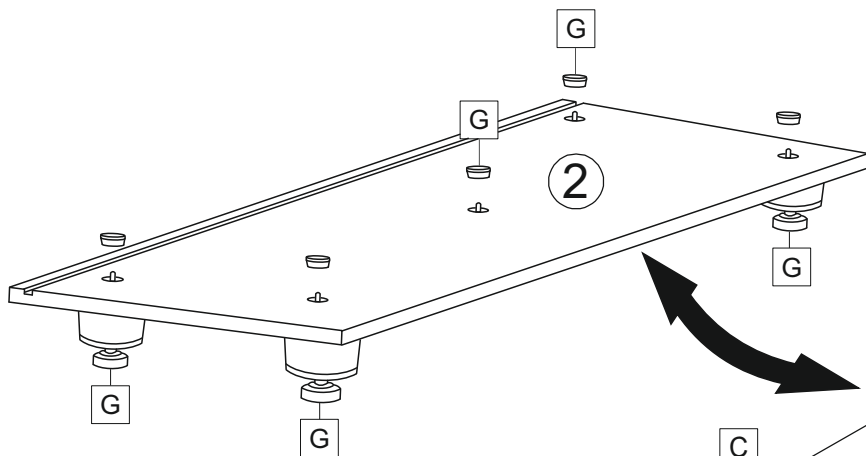







		 8x30							
A	x10	B	x10	C	x5	J	x12	L	x2

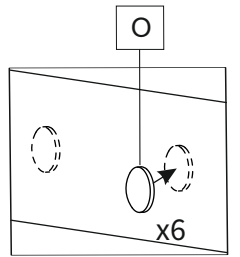
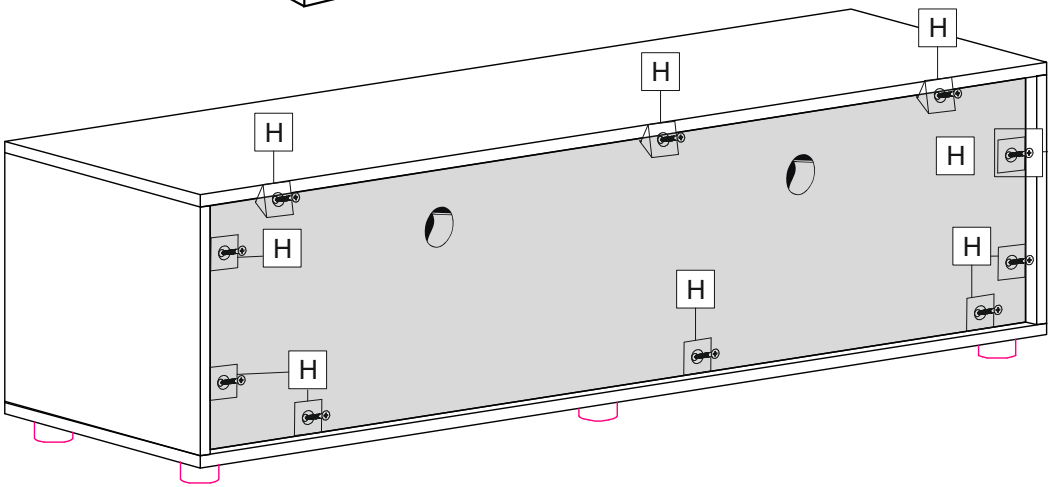
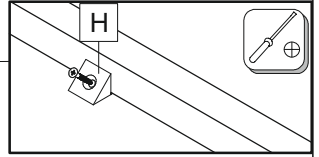
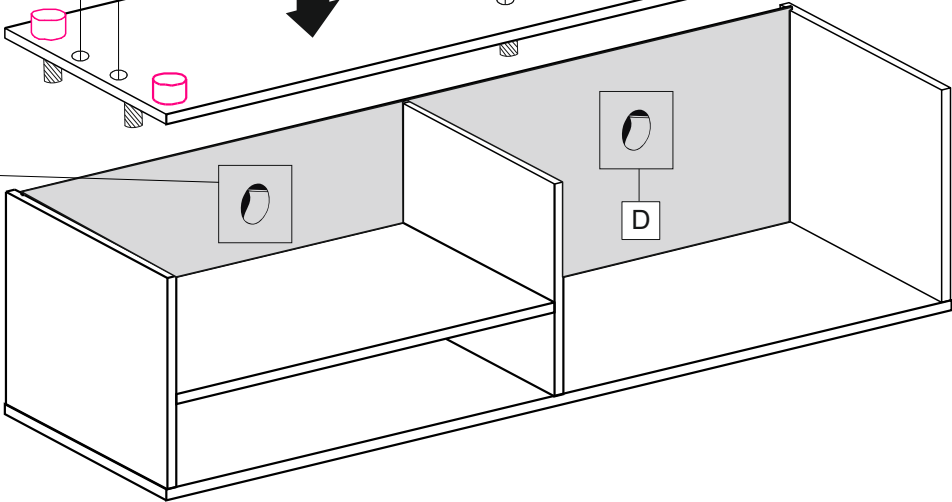
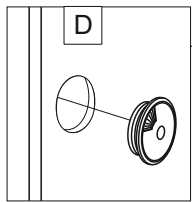
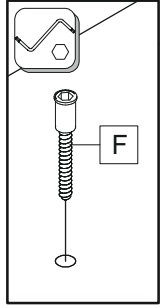
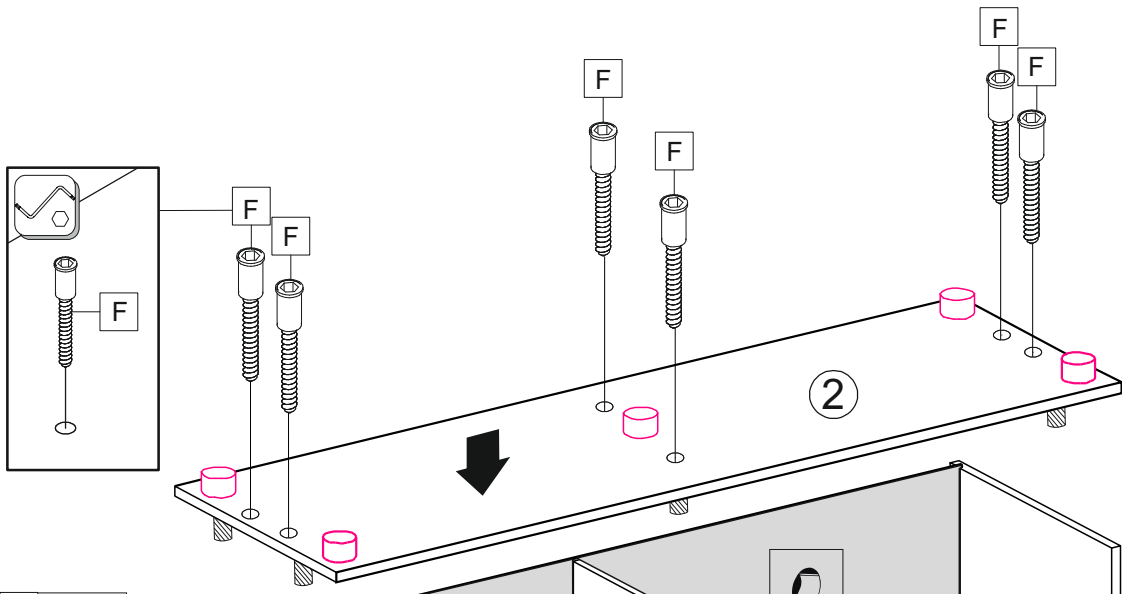
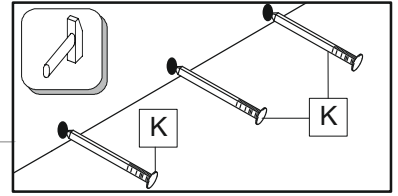
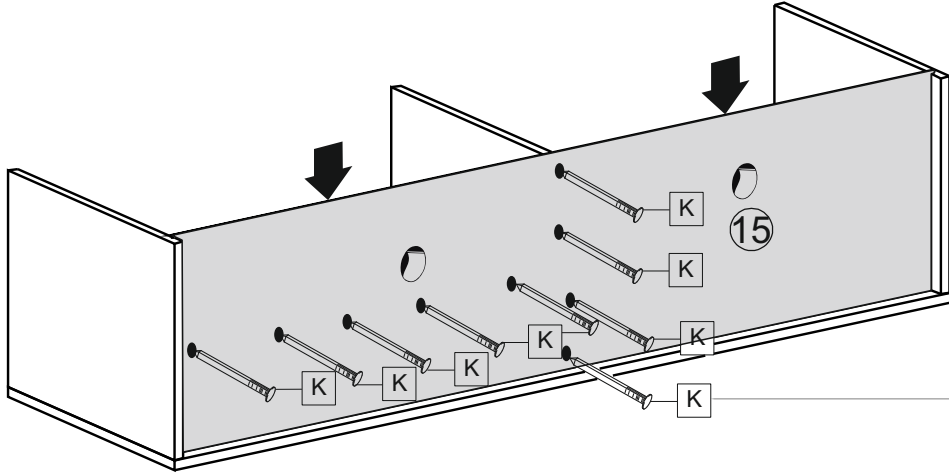
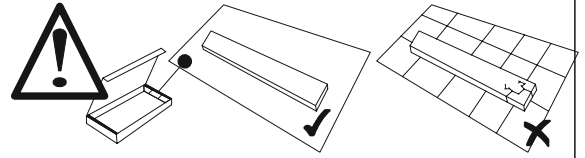


LD.652040.000-2/6

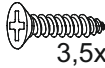
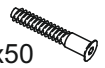


				
8x30		M4x22	M4x25	
C x9	G x5	M x2	N x2	Q x2

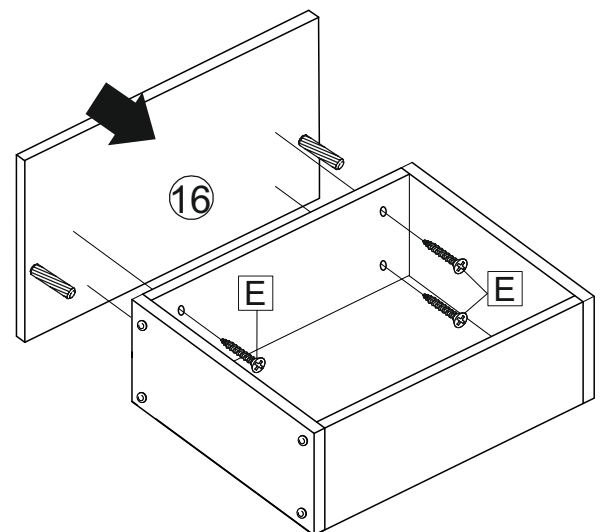
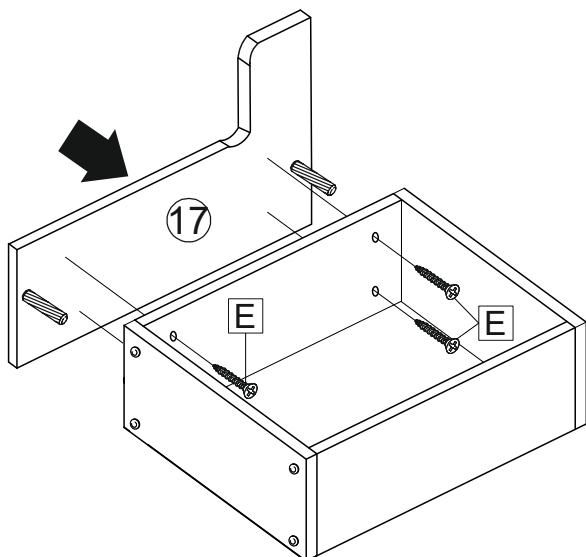
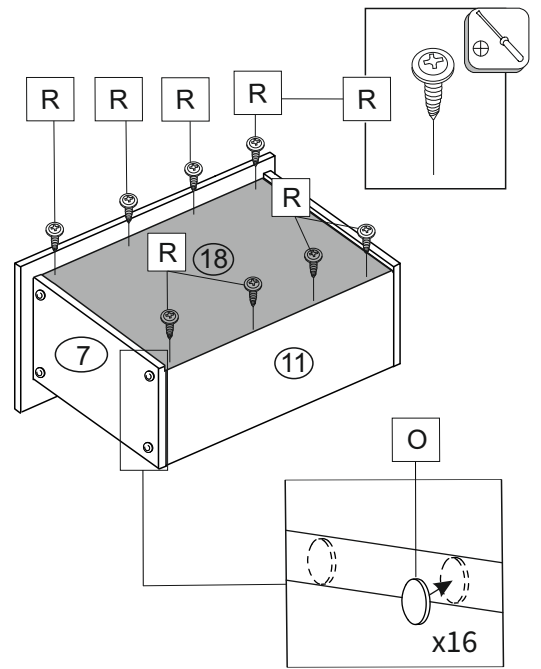
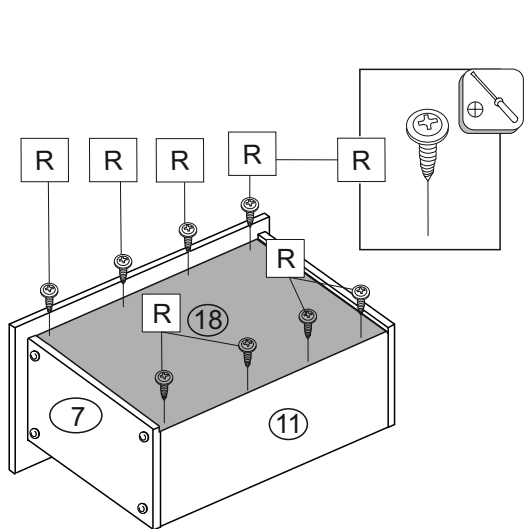
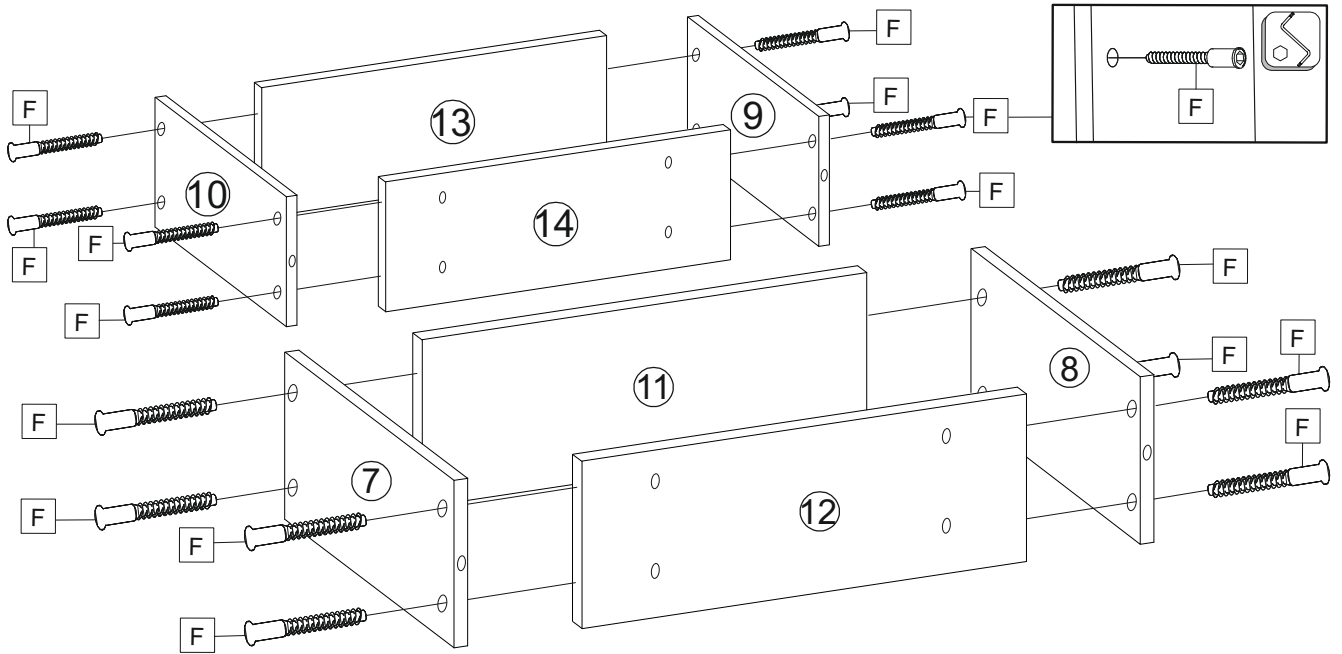
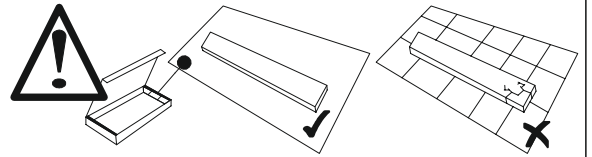


				
D x2	F 7x50 x6	H x10	K x9	O $\varnothing 14$ x6






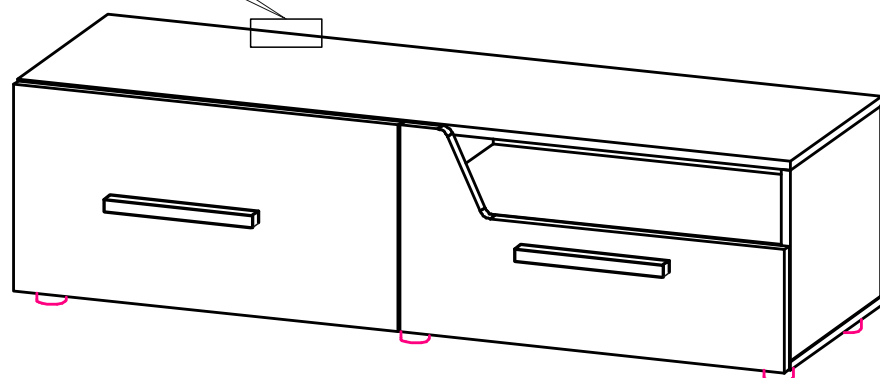
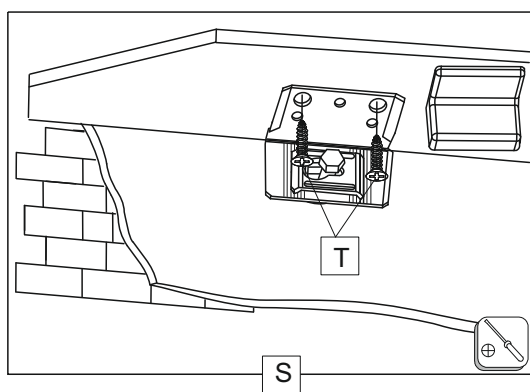
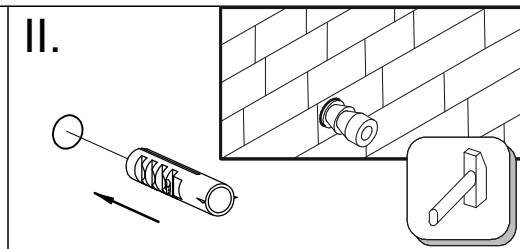
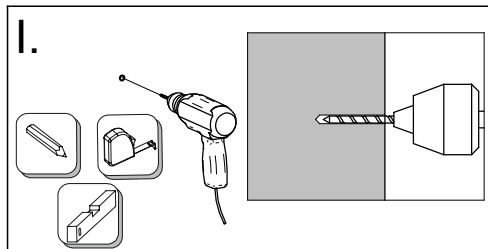
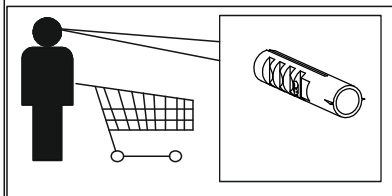
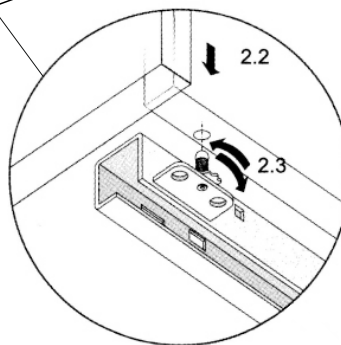
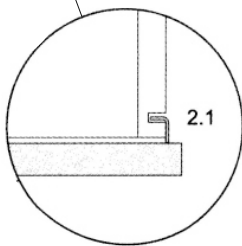
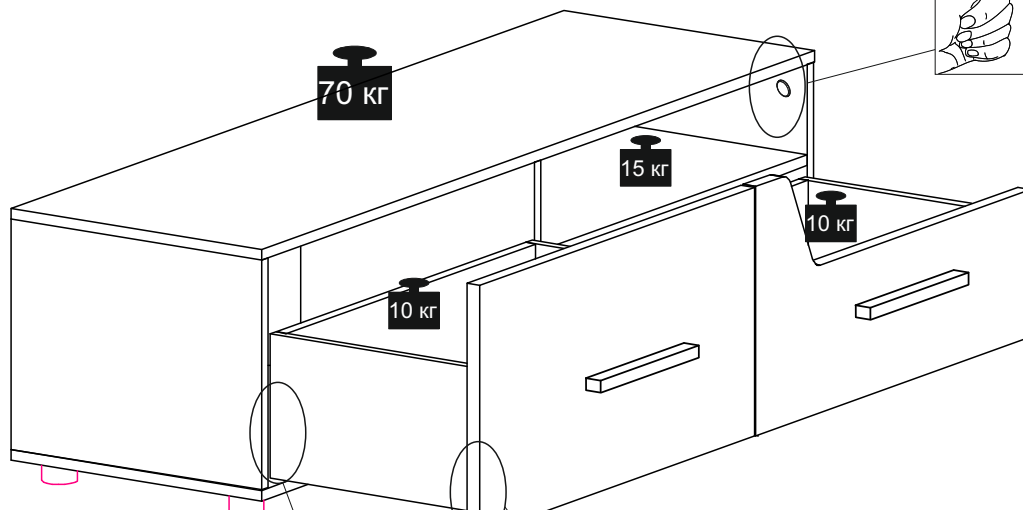
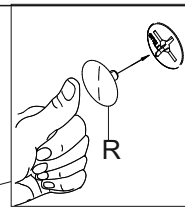
LD.652040.000-4/6

			
E x8	F x16	O x16	R x16



LD.652040.000-5/6

 $\varnothing 18$		 3,5x16
P x10	S x1	T x2



LD.652040.000-6/6

Уважаемый покупатель!

Для удобства транспортирования и предотвращения повреждения, изделия поставляются в разобранном виде. Стоимость сборочных работ в стоимость изделия не включена.

Внимание!!

Сохраняйте этикетки с обозначением изделия до полной сборки.

Технические характеристики

Набор мебели бытовой корпусной «Фарли» изготовлен в соответствии с ГОСТ 16371-2014. «Мебель. Общие технические условия» Декларация о соответствии ТС № RU Д-РУ.ТP05.В.09141. Действительна по 19.10.2019г.

Внимание! Предприятие-изготовитель оставляет за собой право вносить незначительные изменения, не ухудшающие качество изделия.

Не следует открывать двери более чем на 90 - это приводит к поломке петель. При ослаблении крепления соединений необходимо периодически подтягивать винты.

Инструкция по эксплуатации мебельных фасадов, на основе МДФ.

Фасады мебельные устанавливаются в корпусную мебель, которая эксплуатируется внутри жилых помещений с отсутствием резких перепадов температуры и относительной влажности воздуха не более 70%.

Рекомендуемая температура среды эксплуатации фасадов необходимо учитывать следующее:

Не рекомендуется:

- подвергать фасады длительному воздействию горячего воздуха(неплотно закрытая духовка, пар кипящей воды, излучение ламп накаливания, СВ-излучение). Это может привести к отслоению или деформации пленки ПВХ.
- использовать в дизайне мебели осветительные приборы, расположенные от поверхности фасадов на расстоянии менее 10 см. Это может привести к локальному изменению цвета пленки;
- использовать для очистки поверхности абразивные порошки и растворители. Абразивная устойчивость зависит от типа пленки и варьируется от 400 до 750 оборотов по Таберу согласно DIN 68765.

Не допускается:

- контакт поверхностей фасадов без фрезеровки (торцов включительно) с температурами более +60С;
- контакт поверхностей фасадов с фрезеровкой с температурами более +50С;
- резкий перепад температуры.

Упаковка и транспортировка:

- фасады упакованы в гофрокартон, обеспечивающий сохранность фасадов от повреждений и загрязнений, отвечающий требованиям нормативной документации п/п 2.5.1 ГОСТ 16371-2014;
- фасады транспортируются всеми видами транспорта в крытых транспортных средствах, а также в контейнерах п/п 5.1 ГОСТ16371-2014.
- транспортирование осуществляется в соответствии с правилами перевозки грузов, действующими на каждом виде транспорта.

Компания "Алмаз" гарантирует соответствии фасадов ГОСТу 16371-2014 и высокое качество при соблюдении условий транспортирования, хранения, сборки и эксплуатации.

Гарантийные обязательства

Предприятие-изготовитель гарантирует соответствие изделия требованию ГОСТ 16371-2014 при соблюдении потребителем условий эксплуатации и хранения.

Гарантийный срок эксплуатации 24 месяца. Срок исчисляется со дня продажи изделия.

Гарантия не распространяется на мебель, имеющую механические повреждения (изломы, царапины, и др.) возникшие в процессе неправильной сборки и эксплуатации, утолщение деталей от попадания на них влаги (разбухание), возникшее от неправильного ухода за мебелью, не имеющую штампа ОТК в свидетельстве о приемке. Дефекты производственного характера, обнаруженные в течении гарантийного срока, устраняются за счет предприятия-изготовителя.

Дефектами мебели не являются:

- незначительная разнооттеночность и разнофактурность облицовочных тканей и кожзаменителей, "бликование" их при изменении освещенности;
- легкие складки на облицовочном материале мягких элементов, возникшие после снятия нагрузок и исчезающие после разглаживания рукой;
- потертости мебельных покрытий, возникшие в результате эксплуатации мебели.

Срок службы изделия-10 лет.

СВИДЕТЕЛЬСТВО О ПРИЕМКЕ

Тумба

ЛД.652040.000

Изготовлен в соответствии с обязательными требованиями государственных стандартов, действующей технической документацией и признан годным для эксплуатации.

Штамп ОТК _____

Дата продажи _____

Штамп магазина _____

ООО "АЛМАЗ" Россия, 347360, г.Волгодонск, Ростовская обл.
Ул. 7-я Заводская, 56. Тел. (86392) 7-79-78, факс 7-75-49.

25.08.2017г ф2
Разраб: К.Е. №3022