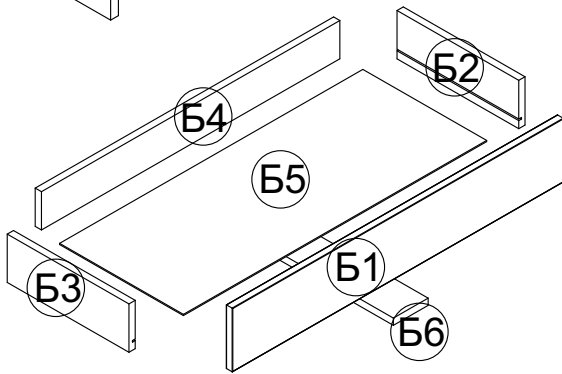
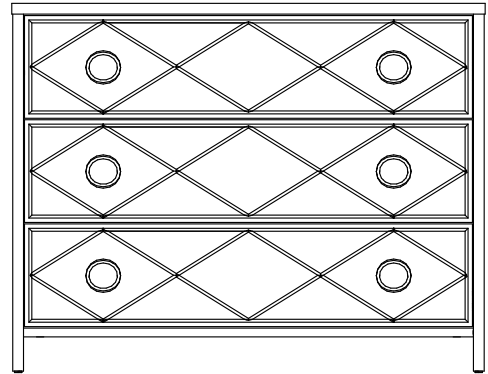
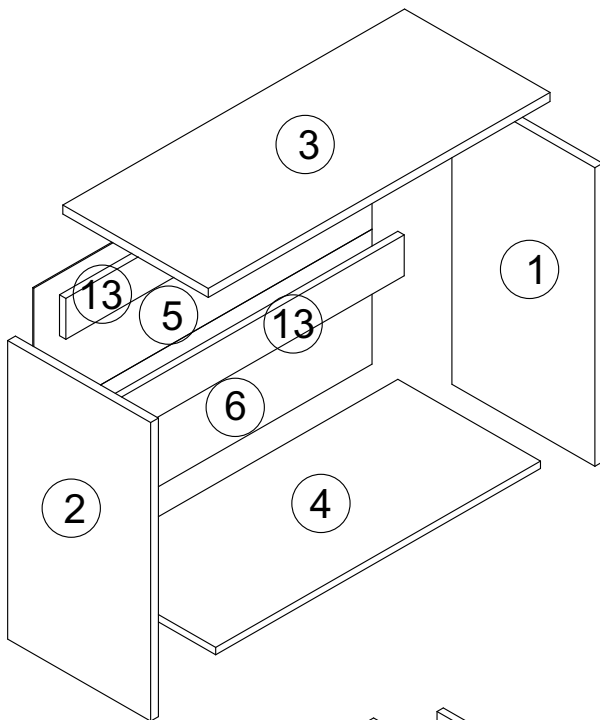
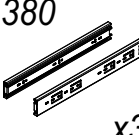
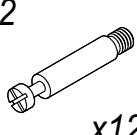
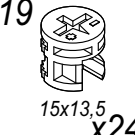
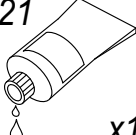
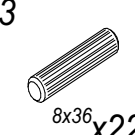
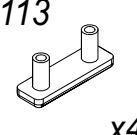

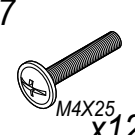
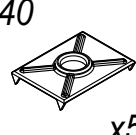

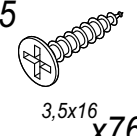
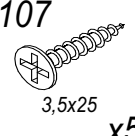
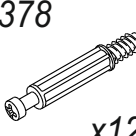
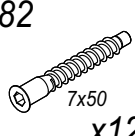
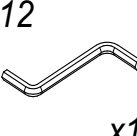
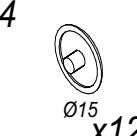
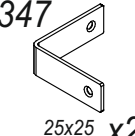



**Внимание!** Крепление данного изделия к стене - обязательное условие его эксплуатации



При отсутствии в упаковке детали или фурнитуры отметьте данную позицию на листе галочкой и отправьте лист предприятию-изготовителю.

№ уп	№ п/п	Наименование	Д	Ш	Т	К-во
1	1	Стенка боковая правая	730	405	22	1
	2	Стенка боковая левая	730	405	22	1
	3	Крышка	968	412	22	1
	4	Дно	920	404	18	1
	5	Стенка задняя	958	330	3	1
	6	Стенка задняя	958	330	3	1
	Б2	Стенка боковая ящика правая	350	150	18	3
	Б3	Стенка боковая ящика левая	350	150	18	3
	Б4	Стенка задняя ящика	859	125	18	3
	Б5	Дно ящика	873	356	3	3
	Б6	Планка ящика	350	100	18	3
	7	Царга	920	100	18	2
			Фурнитура			
2	Б1	Фасад ящика	916	210	19	3

380  x3	2  x12	19  15x13,5 x24	21  x1	3  8x36 x22	113  x4	384  x6	7  M4x25 x12	40  x5
49  3,5x35 x6	5  3,5x16 x76	107  3,5x25 x5	378  x12	82  7x50 x12	12  x1	4  Ø15 x12	347  25x25 x2	

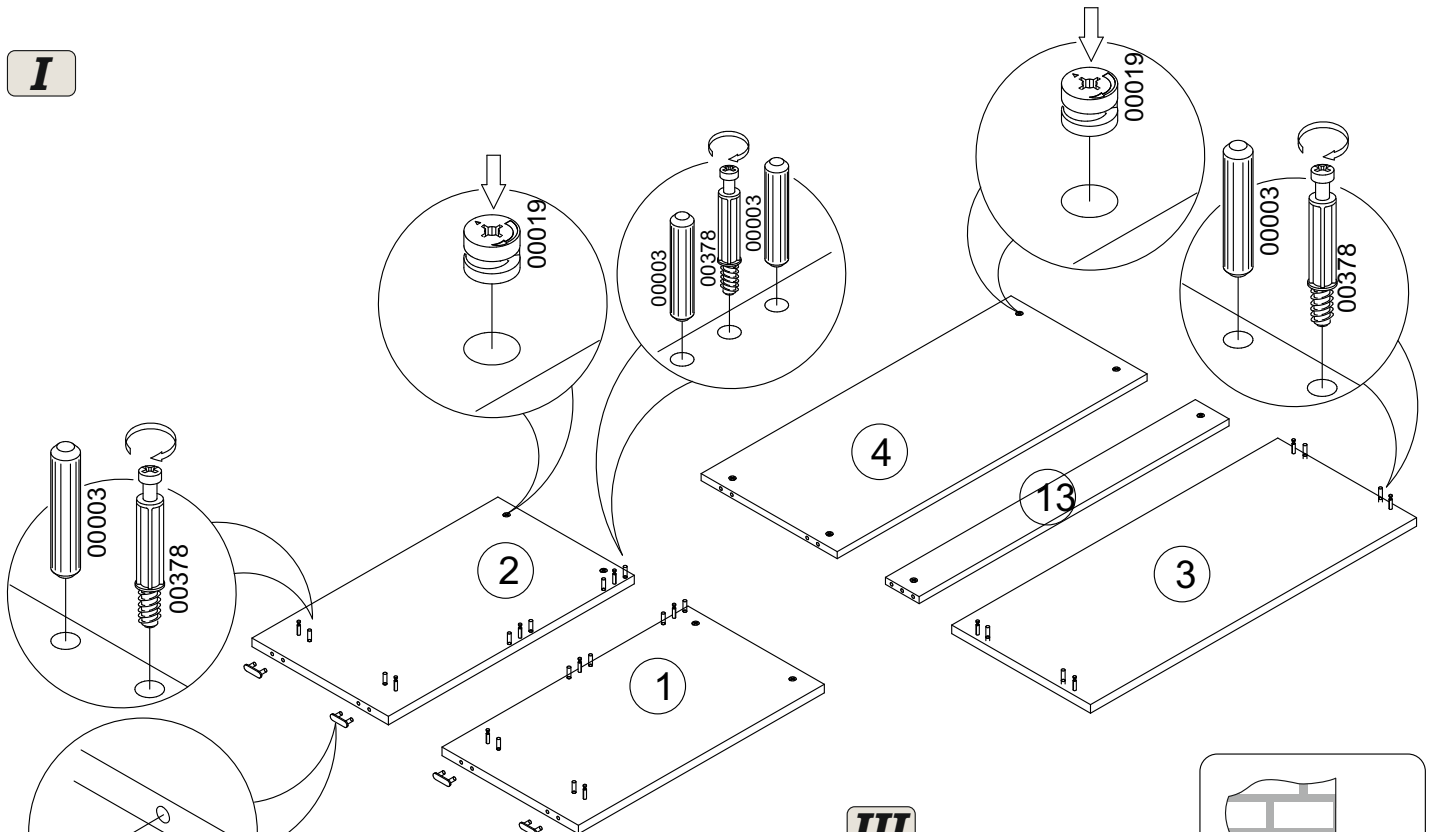
**Уважаемый покупатель! Проверьте наличие деталей и фурнитуры, согласно комплекточной ведомости**  
Сборку следует производить, придерживаясь порядка и последовательности данной инструкции. Для исключения царапин защитную пленку снять после сборки изделия. Во избежание перекосов и других дефектов проводите сборку на ровном полу, покрытом тканью или мягкой бумагой.

Мебель рекомендуется эксплуатировать в помещении с температурой не ниже +10°C и относительной влажностью 45-70%.  
**Внимание!** Не допускается применение соды, стиральных порошков, абразивных паст, порошков и прочих препаратов не предназначенных для ухода за мебелью.

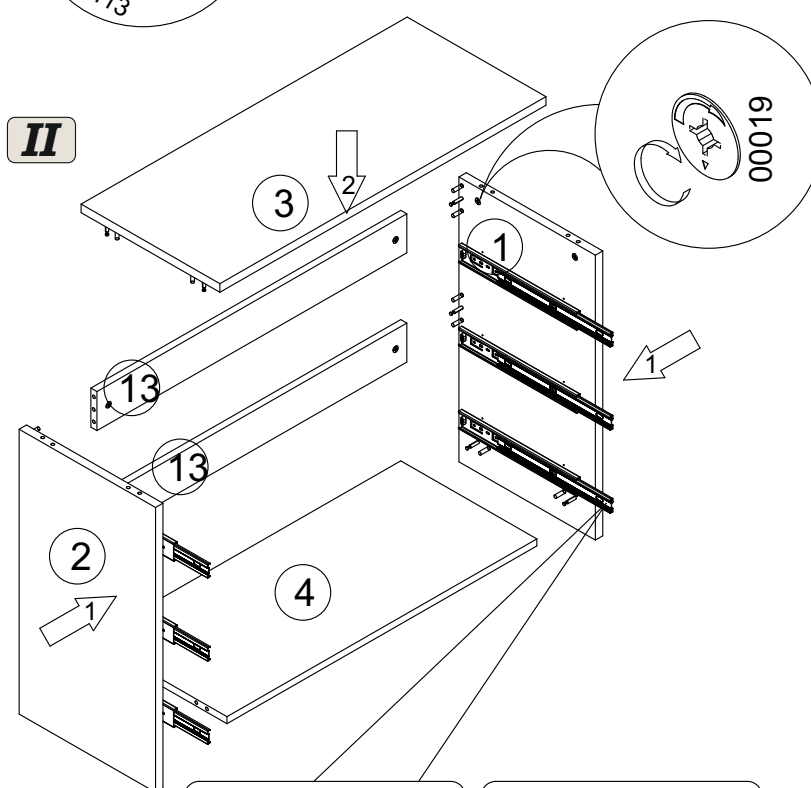
Предприятие-изготовитель гарантирует покупателю сохранение всех качественных показателей мебели, обусловленных ГОСТ 16371-93 в течение 24 месяцев, со дня продажи магазином при **соблюдении условий транспортирования, правил сборки, эксплуатации и ухода.**

Предприятие-изготовитель постоянно совершенствуя процесс изготовления мебели, оставляет за собой право на изменения конструкции и фурнитуры, не влияющие на качество и функциональность изделия.

**I**



**II**



**III**

**Примечание:**  
креплённые элементы  
подобрать в  
соответствии  
с материалом стены.

