

1. Использование мебельной продукции, выпущенной в обращение, должно осуществляться по назначению изделия мебели, указанному в маркировке, инструкции по сборке, с учетом допустимых предельных нагрузок, указанных изготовителем.

2. Мебельная продукция, поставляемая в разобранном виде, должна собираться в соответствии с приложенной изготовителем инструкцией по сборке, включающей комплектовочную ведомость и схему монтажа.

3. При эксплуатации мебельной продукции необходимо исключить попадание воды и иных жидкостей на элементы изделий мебели, соприкасающихся с полом.

4. При установке изделий мебели в непосредственной близости от нагревательных и отопительных приборов их поверхности во время эксплуатации должны быть защищены от нагрева. Температура нагрева элементов мебели не должна превышать +40°C.

5. ВНИМАНИЕ! Предприятие-изготовитель не несет ответственности за дефекты, возникшие в результате нарушения покупателем правил эксплуатации и ухода за мебелью.

6. Изделия мебели должны храниться в крытых помещениях при температуре не менее +2 градуса и относительной влажности воздуха от 45-70%.

7. Предприятие - изготовитель оставляет за собой право на замену фурнитуры на аналогичную!

Рекламация на изделие принимается:

- При наличии документов подтверждающих факт купли-продажи (кассовый чек).

- При отсутствии внешних механических повреждений, полученных по вине покупателя.

Срок ремонта соответствует сроку, определенному в Законе о защите прав потребителя, либо соглашением сторон.

В случае механических повреждений, полученных по вине покупателя, производится платное обслуживание (за счет покупателя).

При несоблюдении этих правил гарантийный ремонт не производится.



Общество с ограниченной ответственностью «Моби»

Почтовый адрес: 603058 Россия, г. Нижний Новгород, ул. Новикова-Прибоя, д. 4
Фактический адрес: 607686 Россия, Нижегородская обл., Кстовский р-н, пос. Садовский, д. 100
тел.: 8(831)216-29-81
Сайт: www.mobi-mebel.ru
E'mail: mail@mobi-mebel.ru

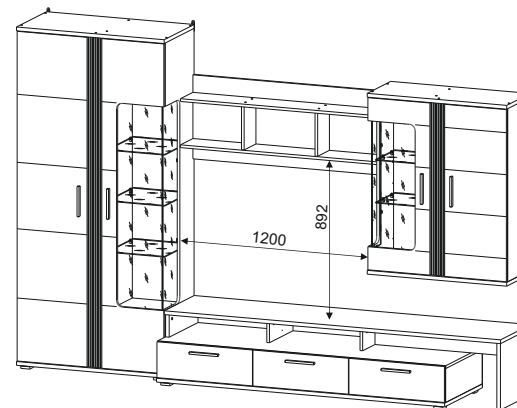


Регистрационный номер декларации
о соответствии: ЕАЭС N RU Д-РУ.ДМ46.В.00428

ТР ТС 025-2012
ГОСТ 16371-2014

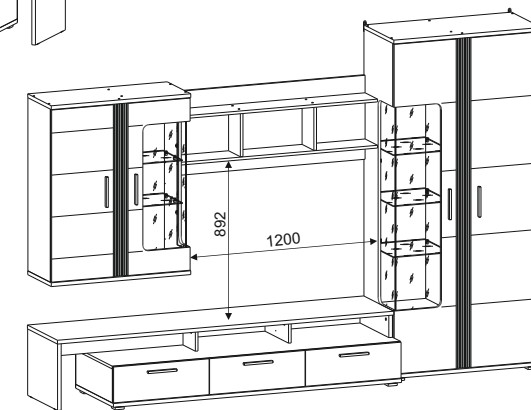
Шкаф комбинированный 03.273 Саманта

шир/гл/выс мм: 2950 x 561 x 1970



левое исполнение

правое исполнение



Маркировочный ярлык

ООО «Моби»

Юридический адрес: 603137 г. Нижний Новгород, пр. Гагарина, д. 111, офис 16

Фактический адрес: 607686 Нижегородская обл., Кстовский р-н, пос. Садовский, д.100

Мебель бытовая корпусная

Шкаф комбинированный 03.273 Саманта

Размер изделия (мм): 2950 x 561 x 1970

Регистрационный номер декларации
о соответствии: ЕАЭС N RU Д-РУ.ДМ46.В.00428

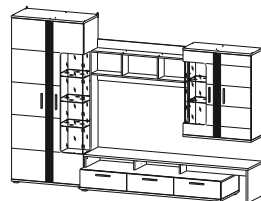
Дата изготовления:

Гарантийный срок: 24 месяца

Срок службы: 5 лет



ТР ТС 025-2012
ГОСТ 16371-2014



Сборку рекомендуется производить с помощью специалиста, так как неправильная сборка может привести к нежелательным последствиям. Инструкция даст вам необходимые рекомендации по сборке, порядка которых просим вас придерживаться. Перед сборкой внимательно ознакомьтесь с инструкцией, проверьте комплектность фурнитуры и разберите ее по назначению.



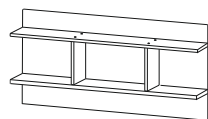
Комплектовочная ведомость

№	Наименование	Длина	Ширина	Кол-во	Материал
1	Крышка	900	444	1	ЛДСП 22
1.1	Крышка	900	444	1	ЛДСП 22
2	Крышка	850	348	2	ЛДСП 22
3	Крышка	2050	444	1	ЛДСП 22
4	Стойка	383	442	1	ЛДСП 22
5	Дно	1756	558	1	ЛДСП 22
6	Стойка	1906	426	1	ЛДСП 16
7	Стойка	1906	410	1	ЛДСП 16
8	Стойка	1906	426	1	ЛДСП 16
11	Ст.гориз	490	410	1	ЛДСП 16
11.1	Ст.гориз	490	410	1	ЛДСП 16
12	Ст.гориз	360	410	2	ЛДСП 16
13	Полка съёмная	488	406	2	ЛДСП 16
14	Стойка	998	330	1	ЛДСП 16
15	Стойка	998	314	1	ЛДСП 16
16	Стойка	998	330	1	ЛДСП 16
19	Ст.горизонтальная	440	314	2	ЛДСП 16
20	Ст.горизонтальная	1200	184	2	ЛДСП 16
21	Стенка	1200	484	1	ЛДСП 16
22	Стойка	250	174	2	ЛДСП 16
23	Стойка	132	408	1	ЛДСП 22
24	Стойка	132	348	2	ЛДСП 16
25	Планка	857	132	1	ЛДСП 16
26	Стойка	196	540	2	ЛДСП 16
27	Стойка	196	540	2	ЛДСП 16
29	Ст.горизонтальная	1756	540	1	ЛДСП 16
30	Боковина ящика	350	124	3	ЛДСП 16
31	Боковина ящика	350	124	3	ЛДСП 16
32	Ст.задняя ящика	511	124	2	ЛДСП 16
33	Ст.задняя ящика	494	124	1	ЛДСП 16
34	Фасад	1900	426	1	МДФ 16
35	Фасад	1900	378	1	МДФ 16
36	Фасад	992	376	1	МДФ 16
37	Фасад	992	378	1	МДФ 16
38	Фасад ящика	582	207	3	МДФ 16
39	Планка	1906	102	1	МДФ 16
40	Планка	998	102	1	МДФ 16
41	Ст.накладная	1946	512	1	ДВПО 3
42	Ст.накладная	1946	382	1	ДВПО 3
43	Ст.накладная	1038	382	1	ДВПО 3
44	Ст.накладная	1038	462	1	ДВПО 3
45	Дно ящика	354	540	2	ДВПО 3
46	Дно ящика	354	523	1	ДВПО 3
47	Ст.накладная	229	1752	1	ДВПО 3
48	Фасад	1204	286	1	Стекло 4
49	Стойка	1204	224	1	Стекло 4
50	Полка съёмная	348	380	3	Стекло 4
51	Фасад	756	286	1	Стекло 4
52	Стойка	756	128	1	Стекло 4
53	Полка съёмная	348	284	2	Стекло 4

Комплектовочная ведомость

60	Винт-конфирмат 7*50 потай внутр.шест.		54
61	Гвоздь 1.6*25 строительный		110
62	Дюбель-гвоздь 6*50 пластм.		12
63	Евровинт 6,3х13 потай		4
64	Заглушка D 5мм		22
65	Заглушка д/евро		12
66	Заглушка самоклеющаяся		2
67	Ключ шестигранник №4		1
68	Опора 55*55 (ОСК20) Матовая		10
69	Петля накладная 35 под саморез с планкой		12
70	Подвес кухонный (с еврвинтами)		3
71	Подвеска плоская Н-65		2
72	Подвес		2
73	Подпятник (наконечник) черный		2
74	Полкодержатель		8
75	Полкодержатель П-образный		20
76	Направляющие шариковые 350 мм		3
77	Ручка Киото		7
78	Фиксатор задней стенки RV 8 черн		6
79	Саморез потай 3,5*20		6
80	Саморез 3.5*30 потай универ.		20
81	Саморез 4,0*16		72
82	Саморез 4,2х16 п/сф		39
83	Саморез 4.2*32 п/сф		14
84	Саморез 3,5*16		71
85	Скрепка 'Крабик'		20
86	Стеклодержатель прозрачный		23
87	Стяжка межсекционная 5*27		2
88	Шкант 8х30		20
89	Штанга выдвиг. 350 мм		1
90	Шток эксцентрика		59
91	Шток эксцентрика двусторонний		4
92	Эксцентр.стяжка 15/15 пластиковая		67

Навесная полка имеет 2 варианта крепления.
До начала сборки необходимо выбрать нужный вариант:

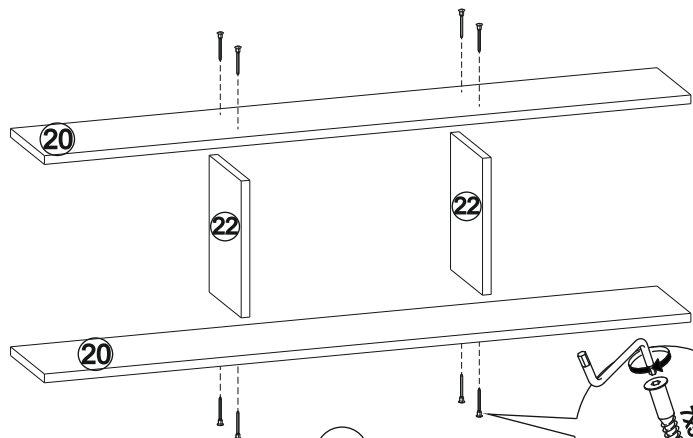


1) **крепление к стене** через подвесы поз.72.

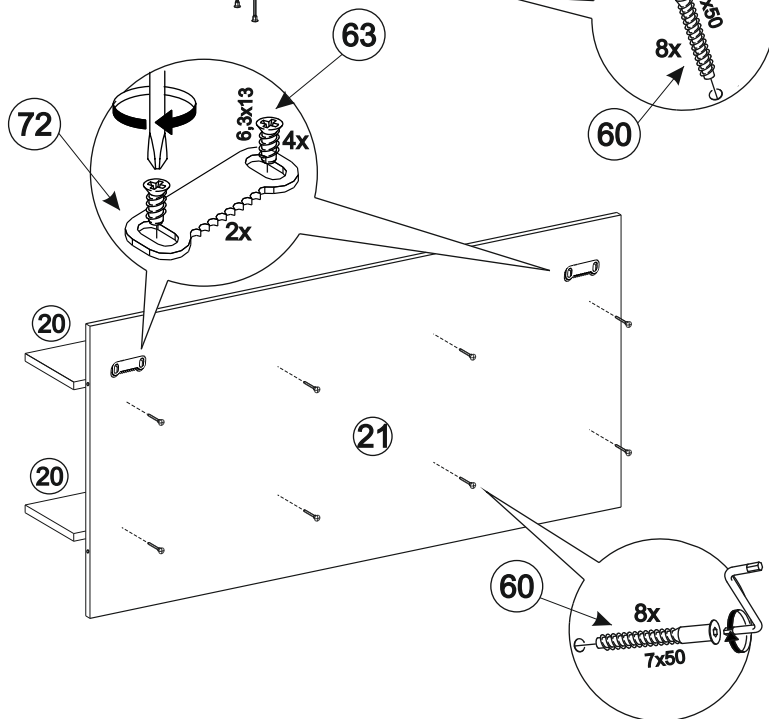
2) **крепление к соседним шкафам**

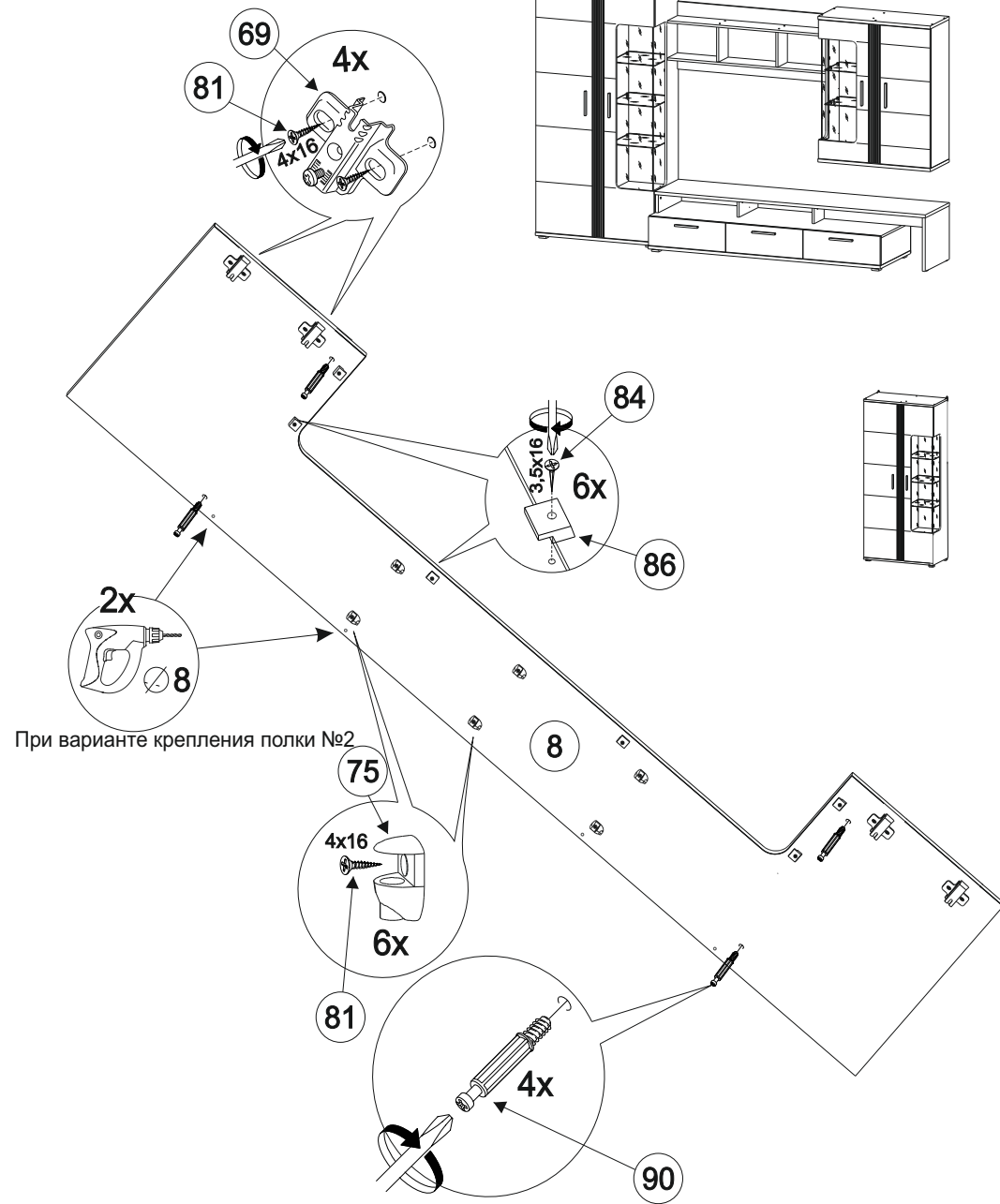
для этого необходимо в стойках шкафов поз.8 и поз.16
имеющиеся два верхних глухих отверстия $\Phi 5$ мм
просверлить насквозь сверлом $\Phi 8$ мм
и соединить модули винтами-конфирматами поз.60

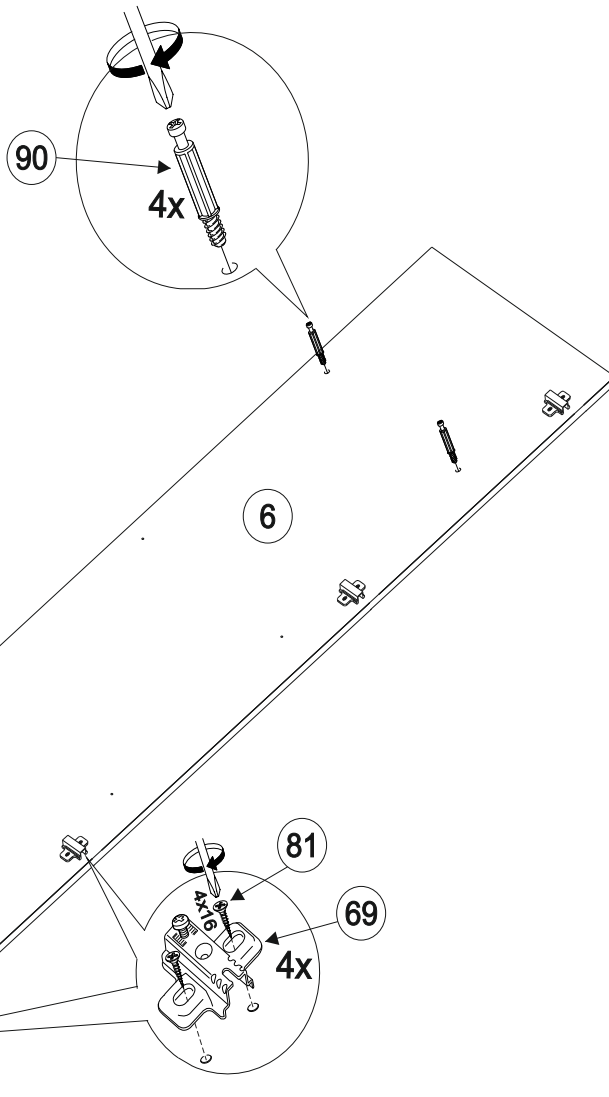
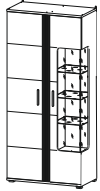
1/48



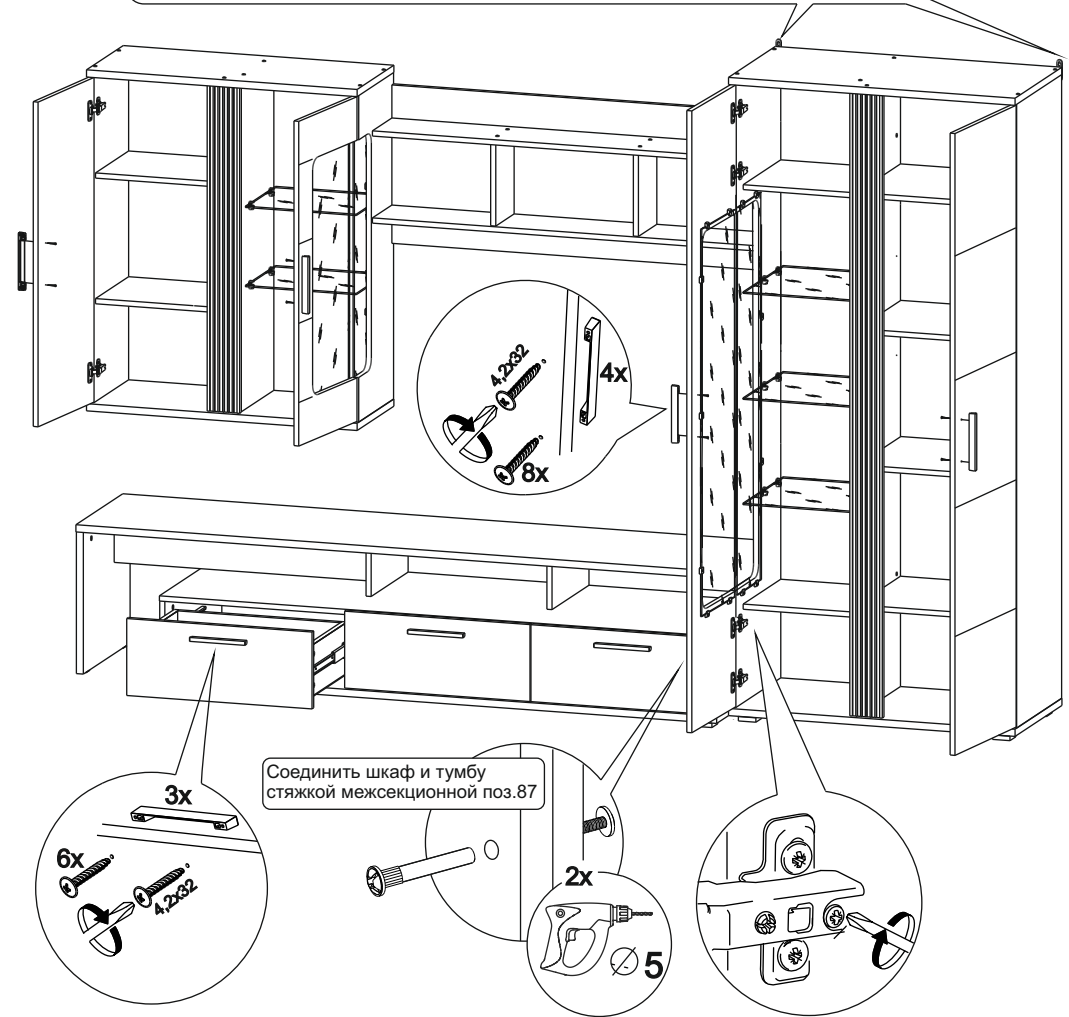
2/48



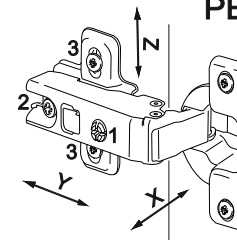




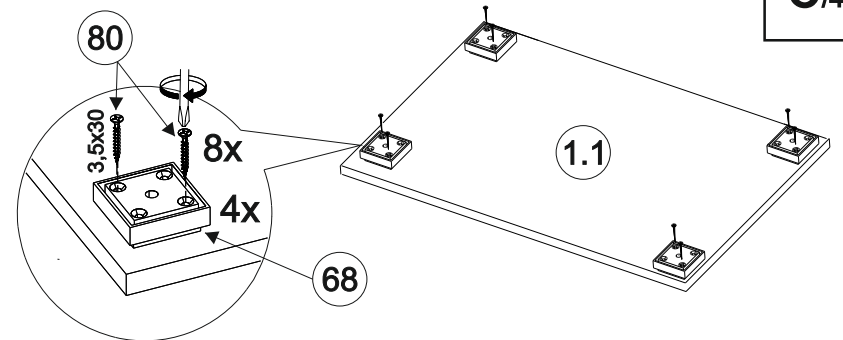
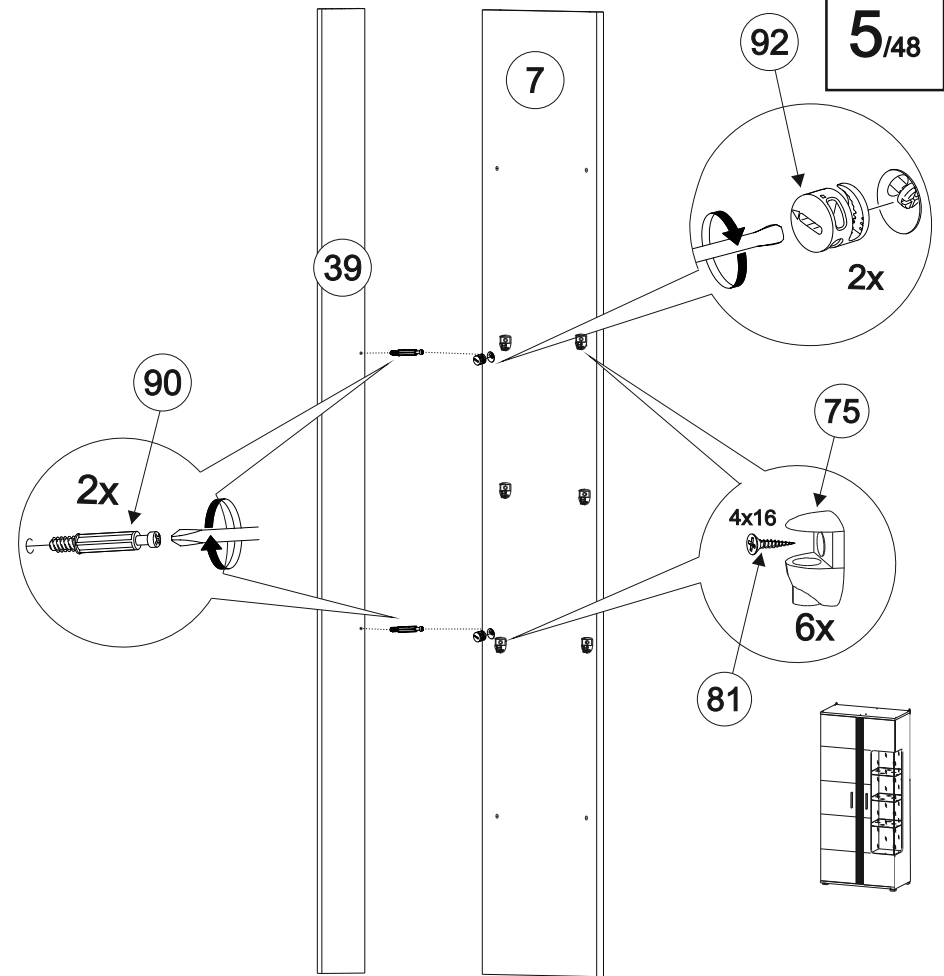
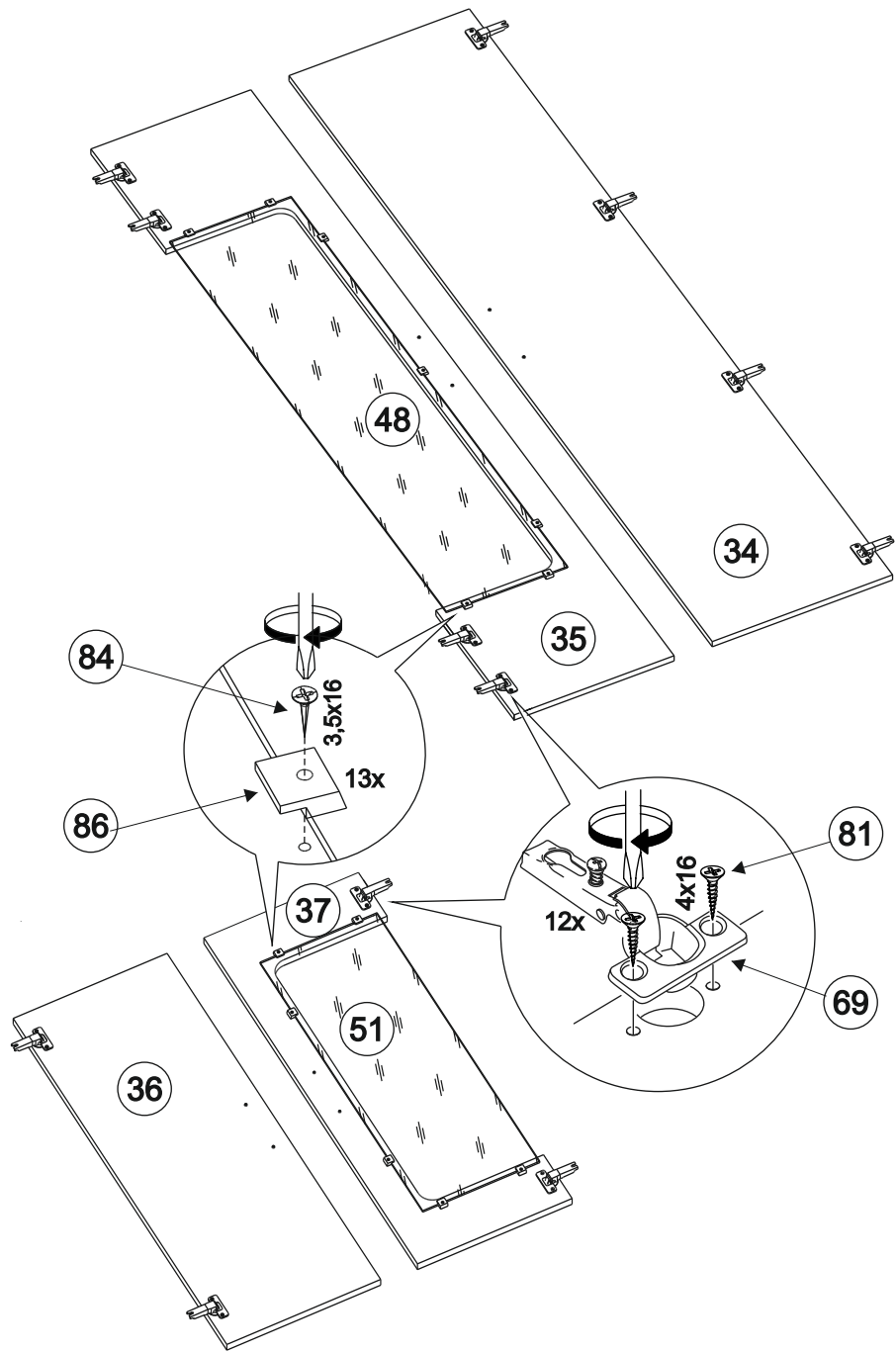
Внимание! Крепление шкафа к стене обязательно.

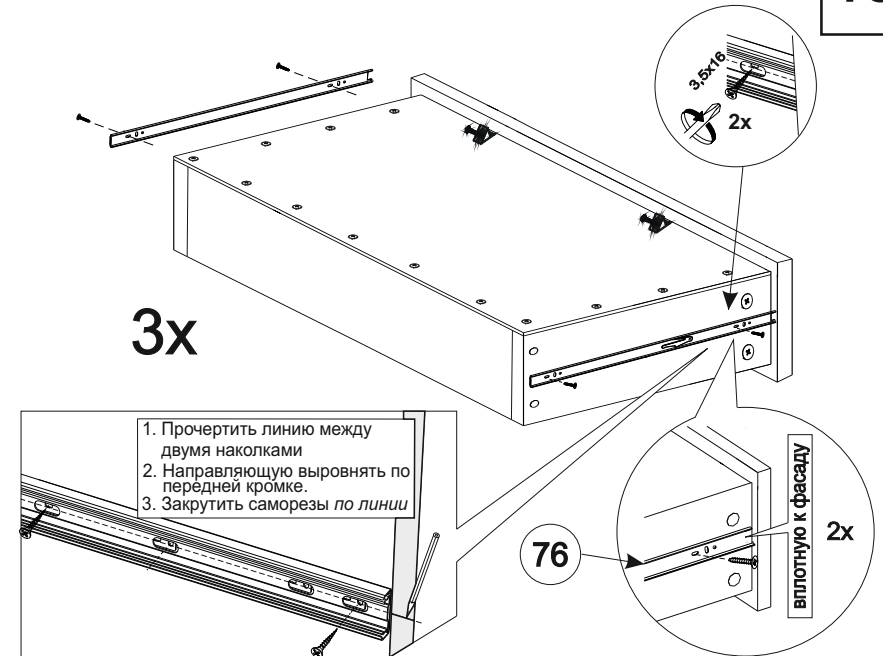
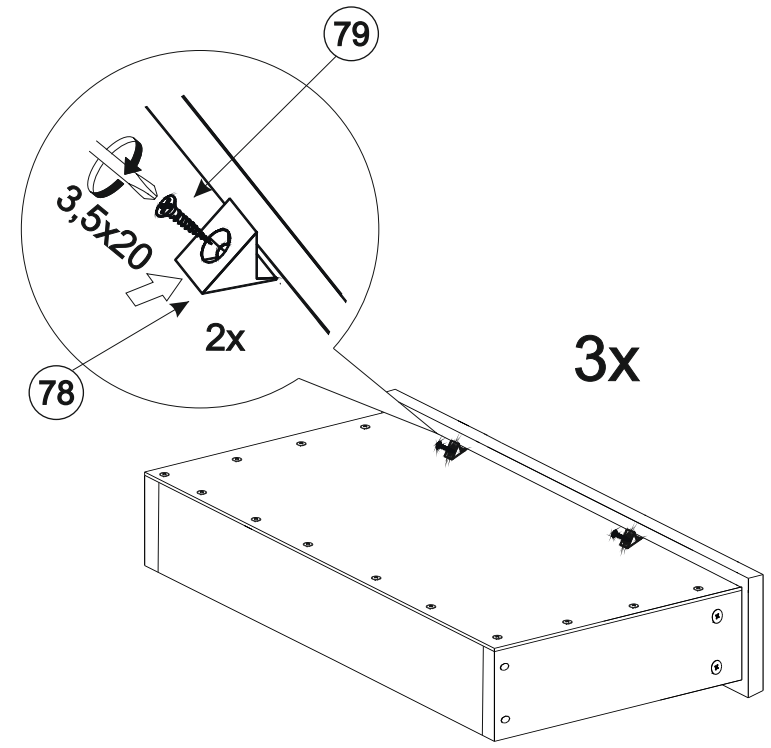
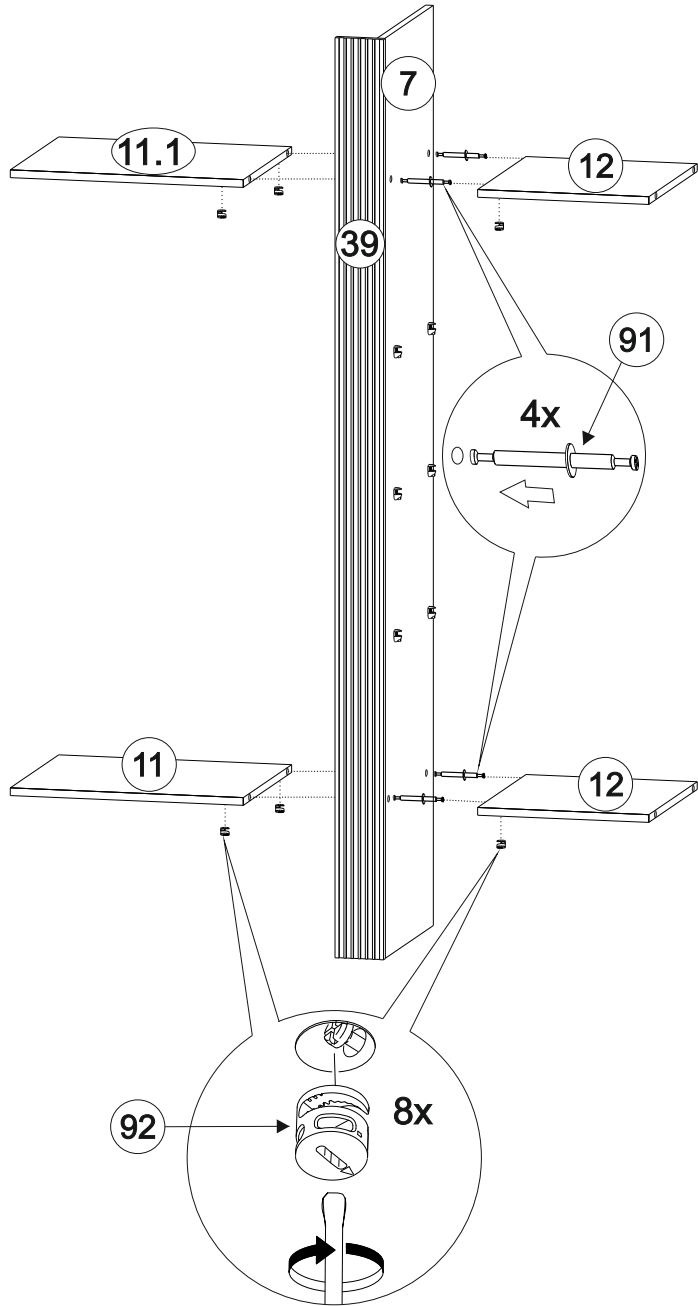
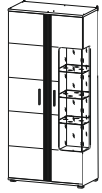


РЕГУЛИРОВКА ДВЕРНЫХ ПЕТЕЛЬ:

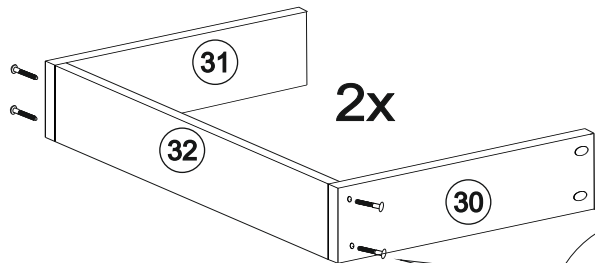


- отрегулируйте винтом 1 наклон створки двери относительно вертикали корпуса (напр. X)
- ослабьте винт 2, отрегулируйте зазор между створкой двери и корпусом (напр. Y), затем затяните винт 2
- ослабьте винты 3, отрегулируйте створку двери по высоте (напр. Z), затем затяните винты 3



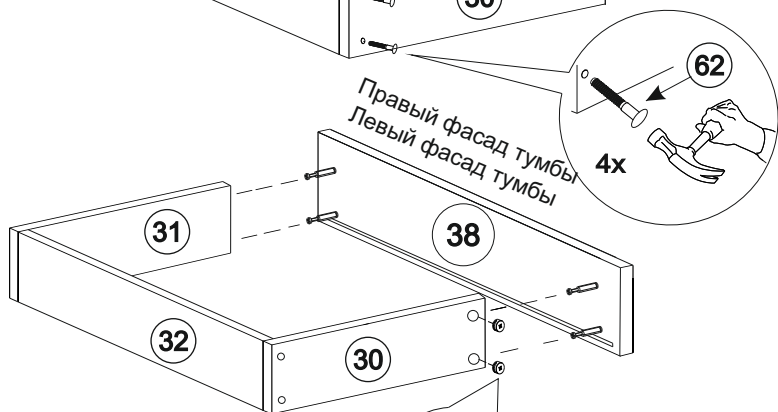


42/48



2x

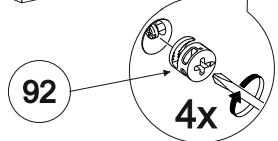
43/48



Правый фасад тумбы
Левый фасад тумбы

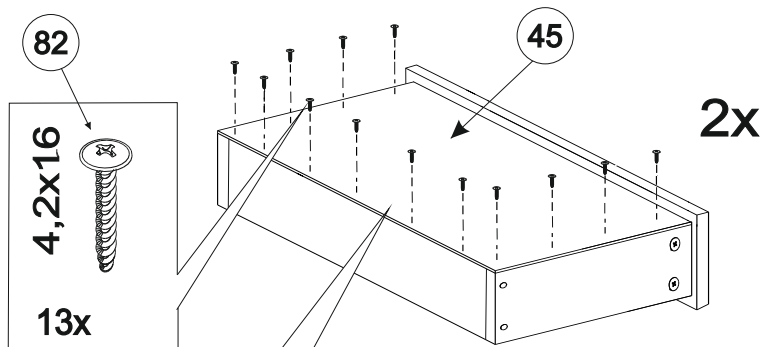
4x

2x



4x

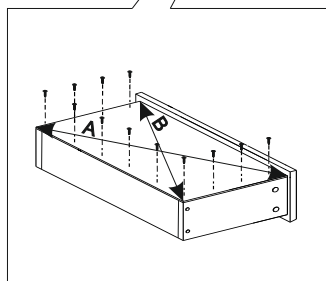
44/48



4,2x16

13x

2x

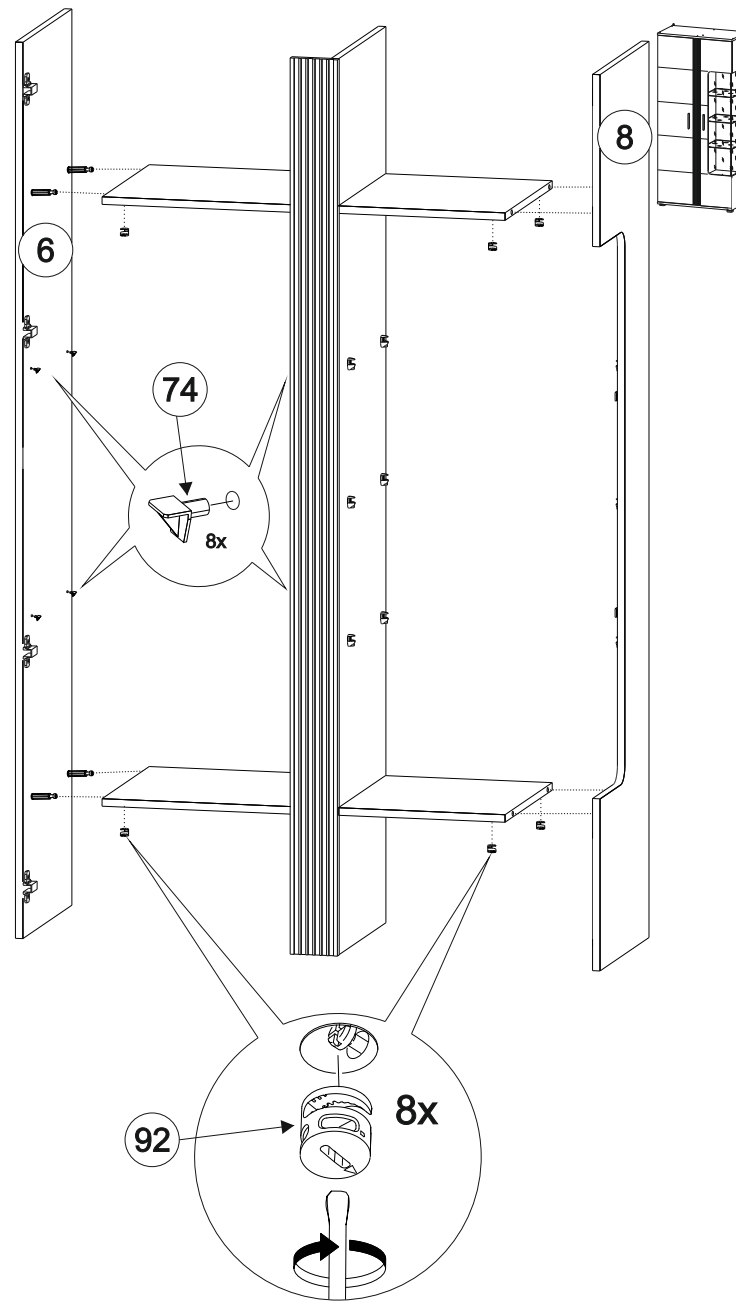


Обратите внимание!
 При установке задней стенки
 проверить диагонали каркаса ящика.
 Установку производить только при
 совпадении диагоналей.



A=B

8/48



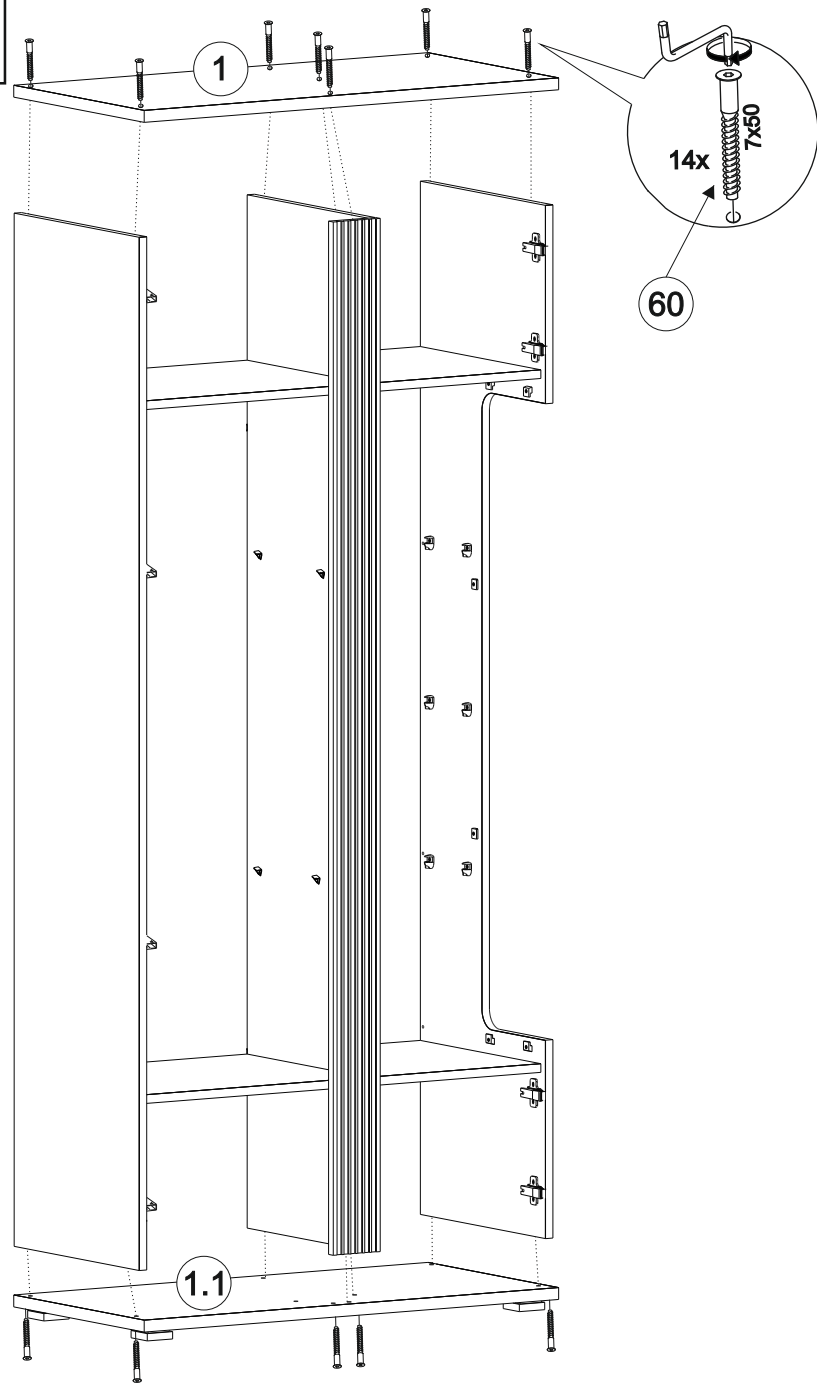
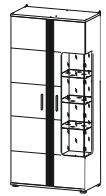
74

8x

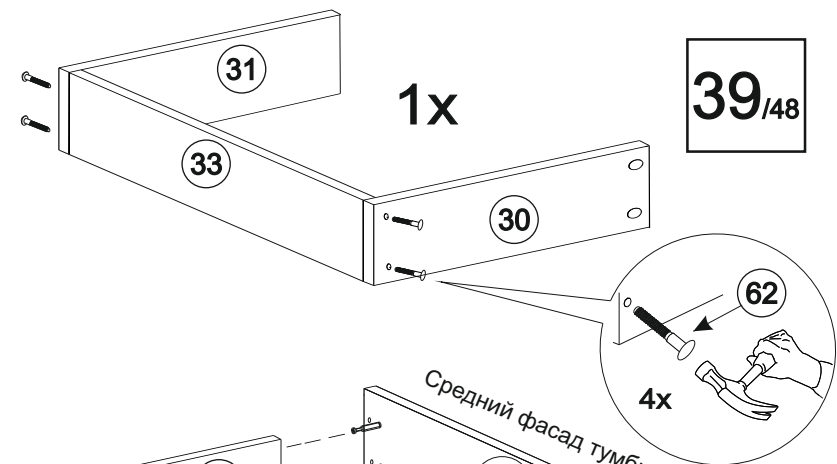
92

8x

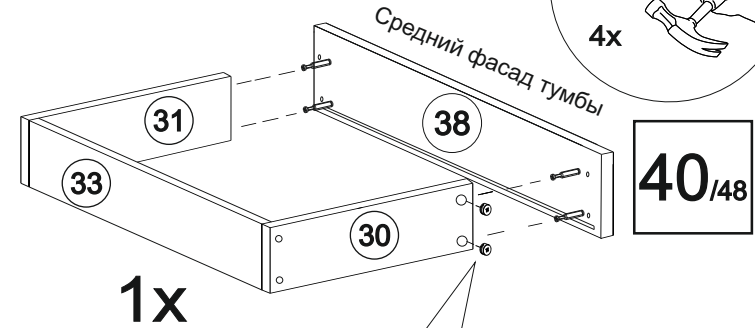
9/48



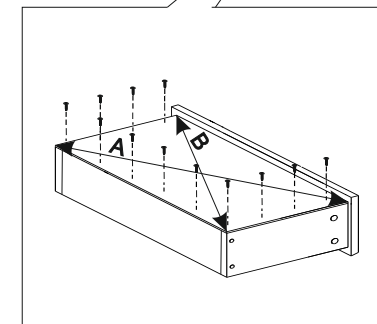
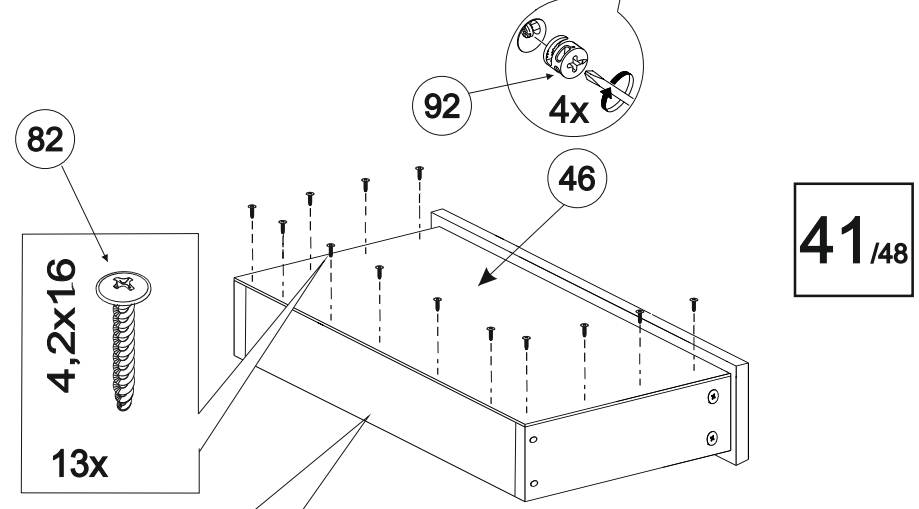
39/48



40/48

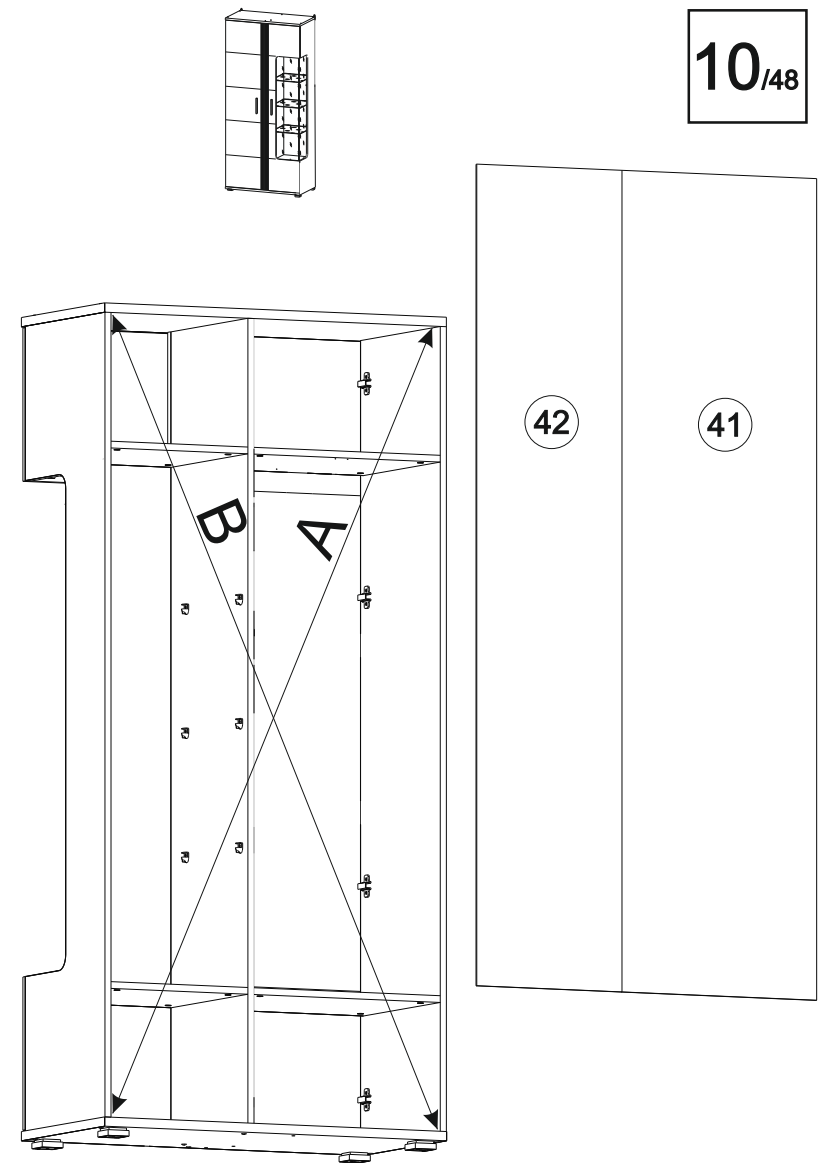
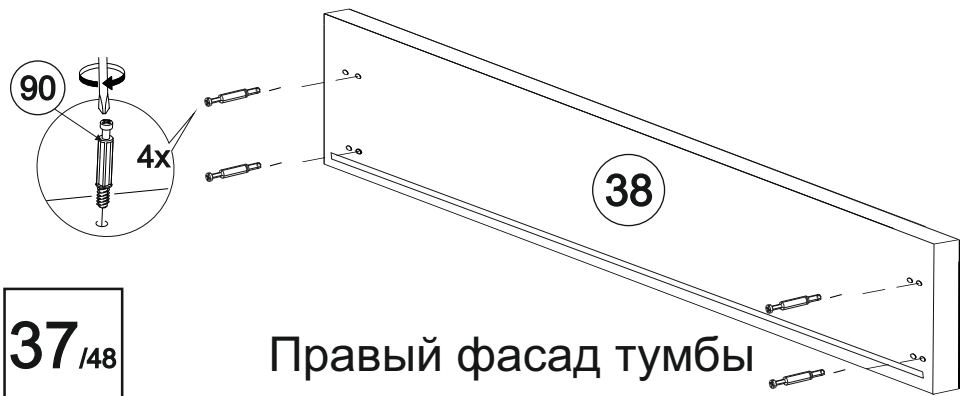
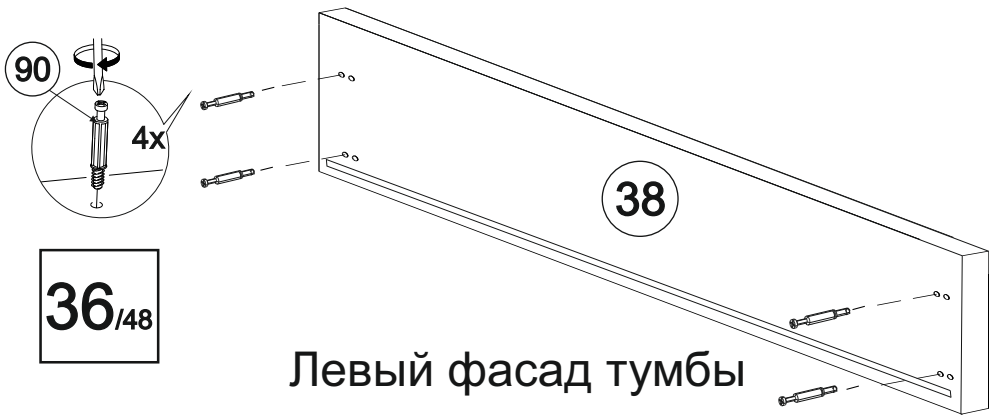


41/48



Обратите внимание!
 При установке задней стенки
 проверить диагонали каркаса ящика.
 Установку производить только при
 совпадении диагоналей.

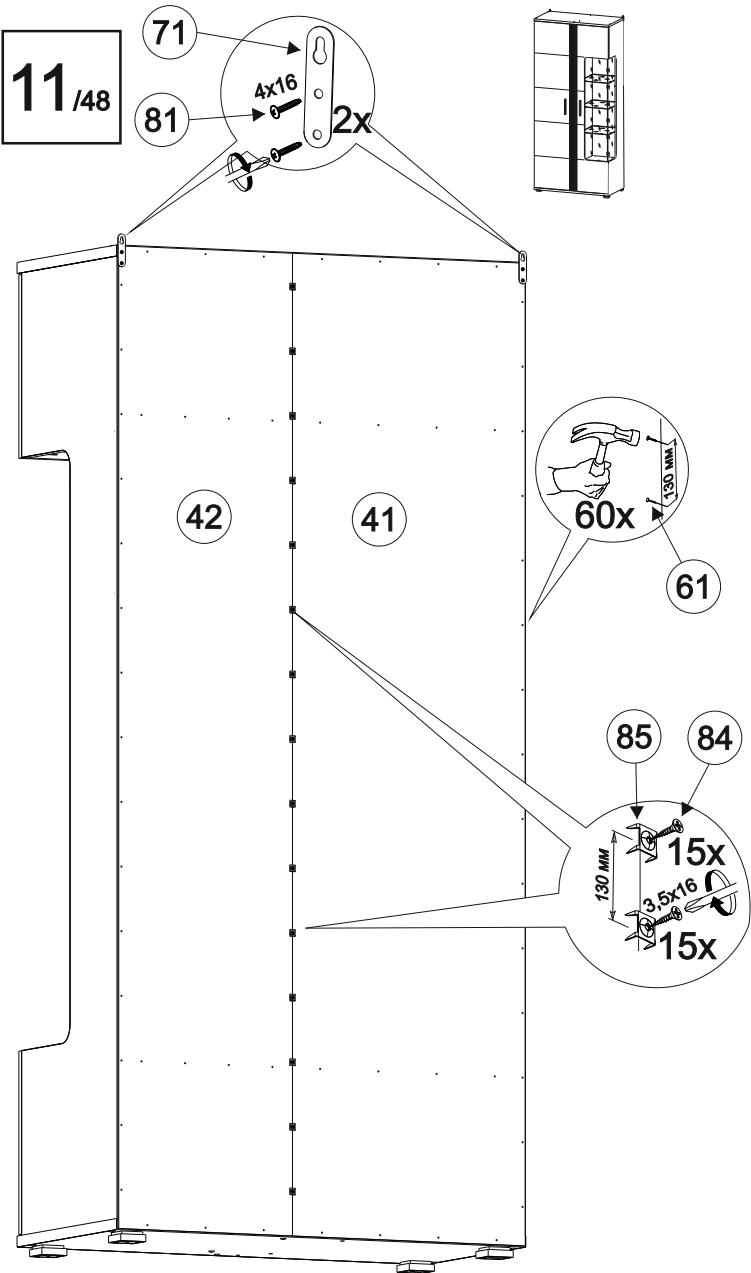




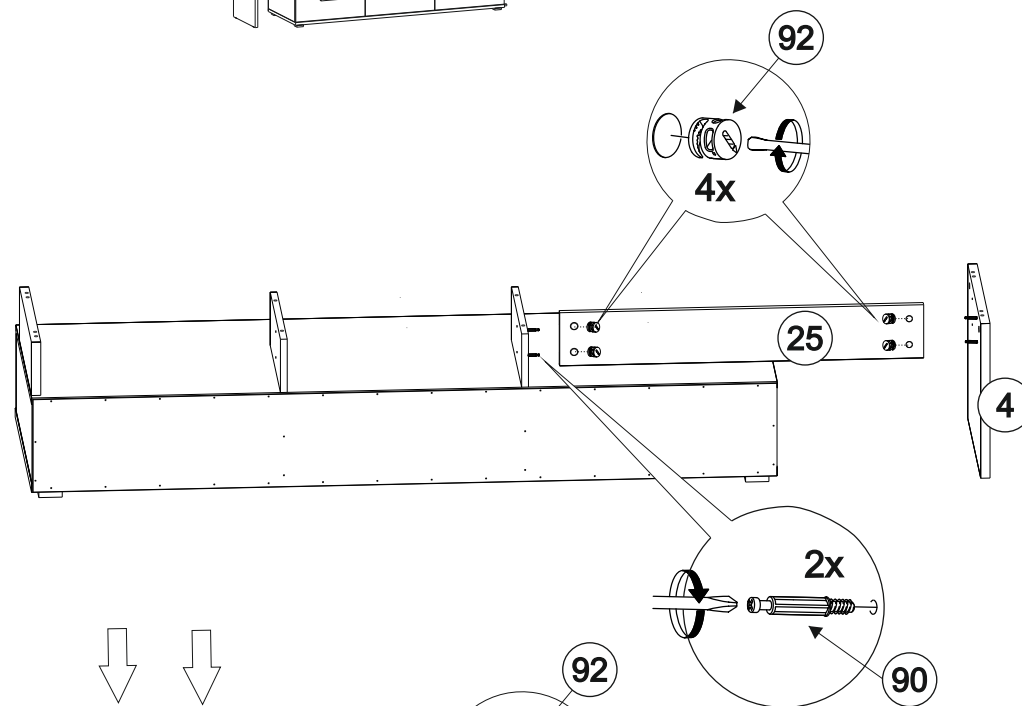
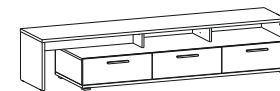
Обратите внимание!
 При установке задних стенок убедитесь, что диагонали шкафа равны. Установку производить только при совпадении диагоналей.



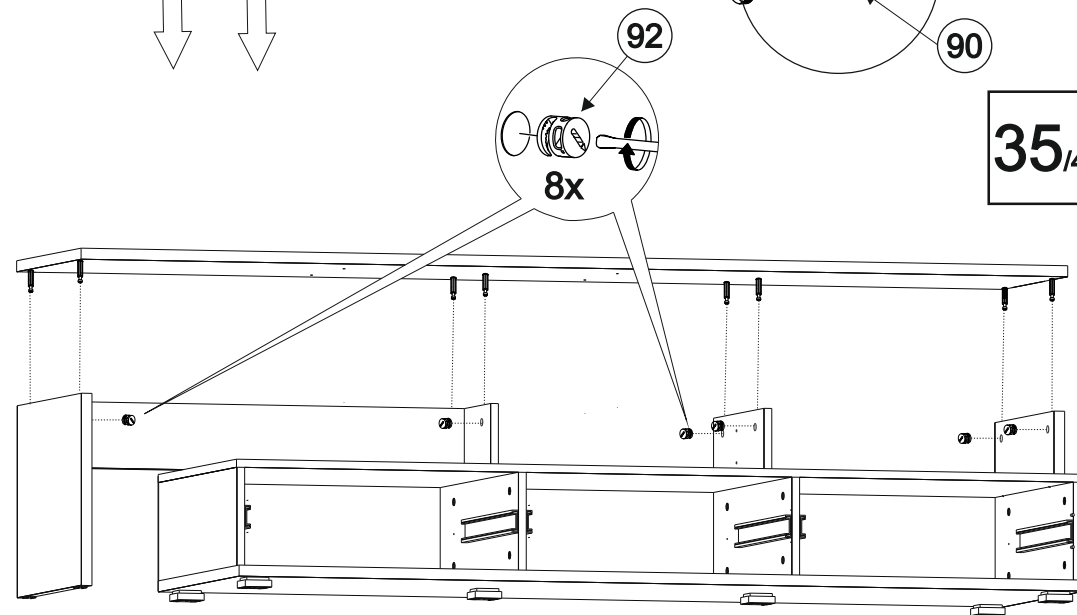
11/48



34/48

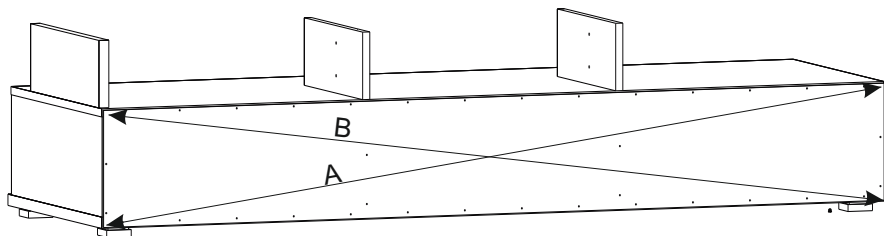
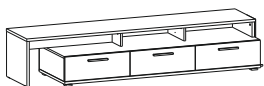


35/48

**ВНИМАНИЕ**

Опрокидывание мебели может привести к серьезным или смертельным телесным повреждениям. Для предотвращения опрокидывания мебель должна быть постоянно прикреплена к стене. Крепёжные средства для крепления к стене не прилагаются, для разных материалов стен требуются различные крепления. Используйте крепёжные средства, подходящие для материала стен в Вашем доме. Если вы не уверены, какой тип креплений подходит к данному материалу, обратитесь в специализированный магазин.

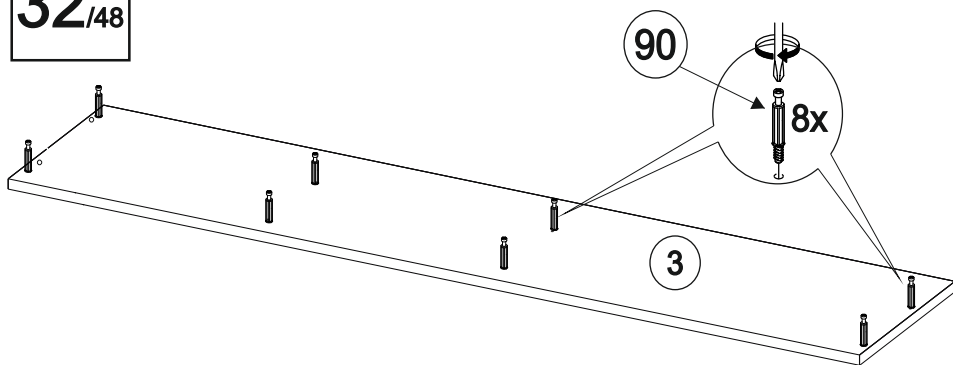
31/48



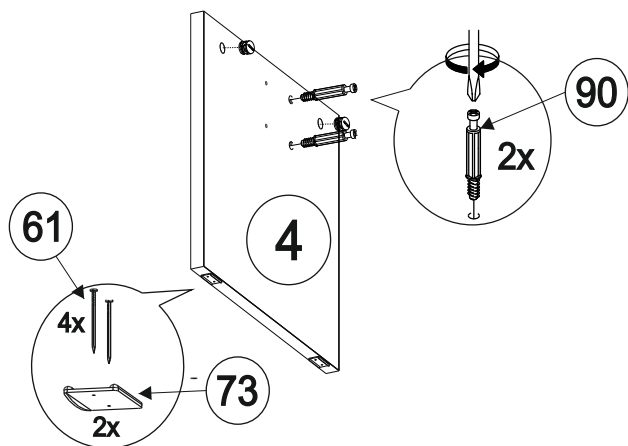
A=B

Обратите внимание!
При установке задних стенок убедитесь, что диагонали тумбы равны. Установку производить только при совпадении диагоналей.

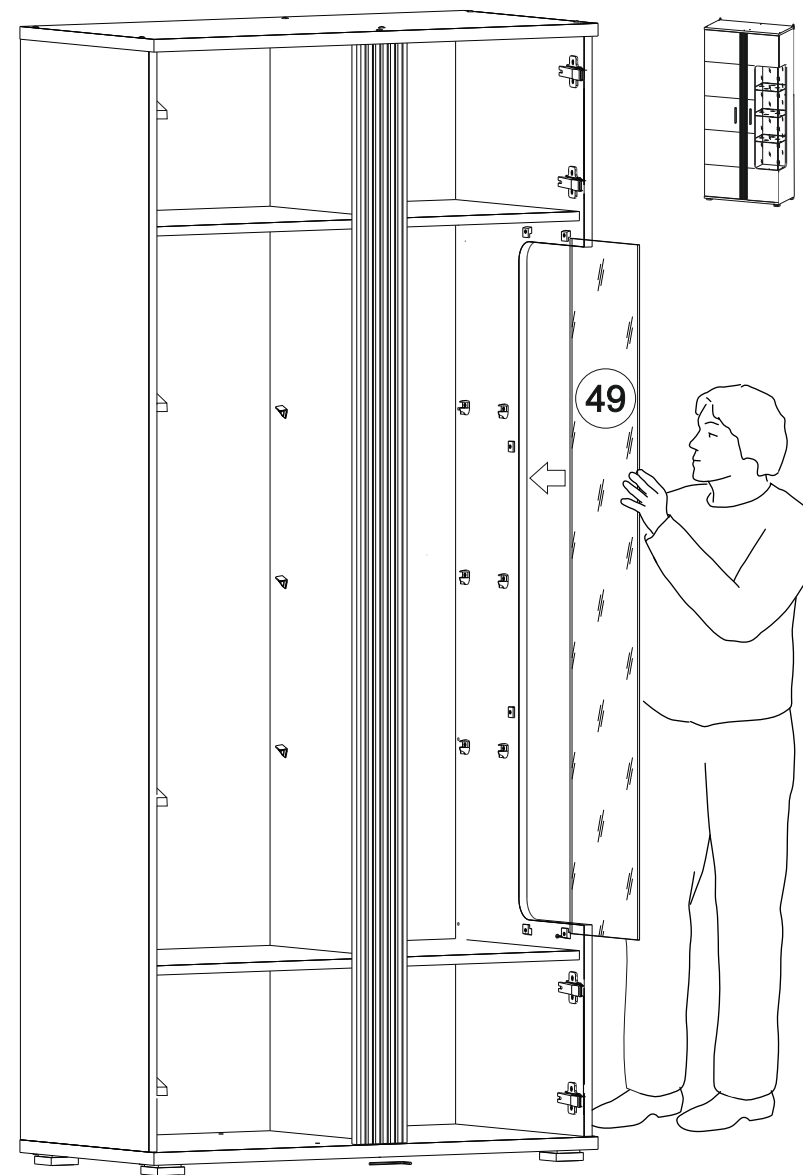
32/48



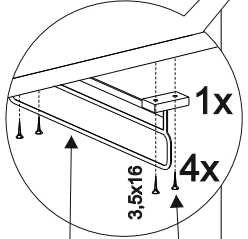
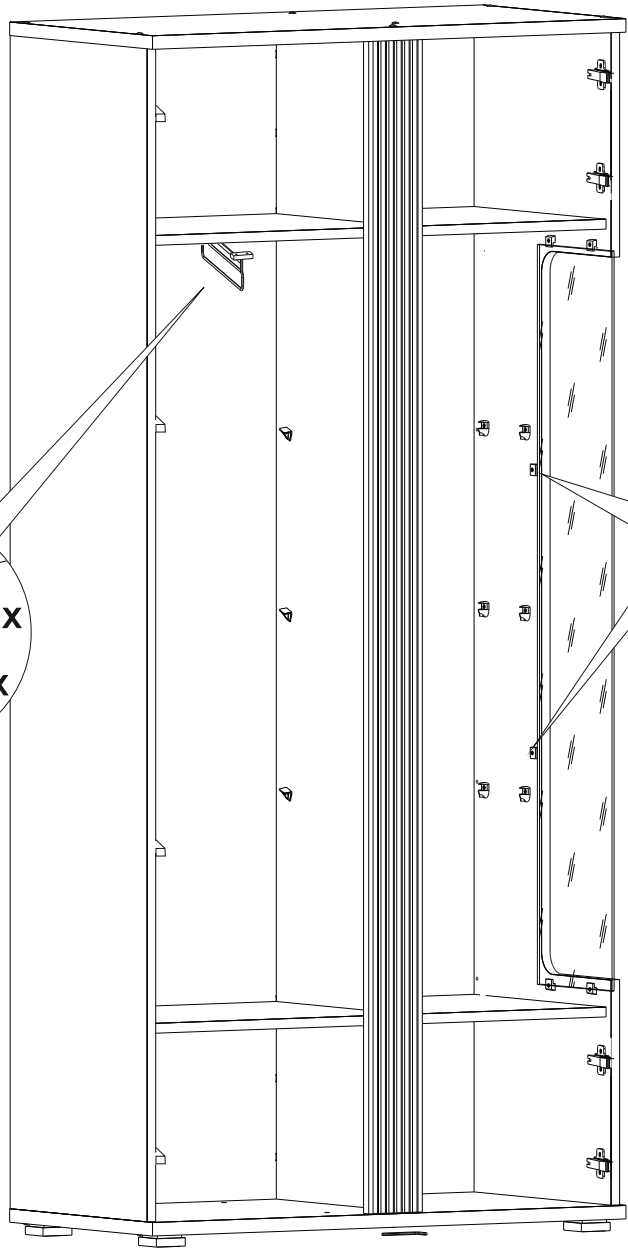
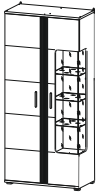
33/48



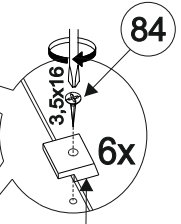
12/48



13/48

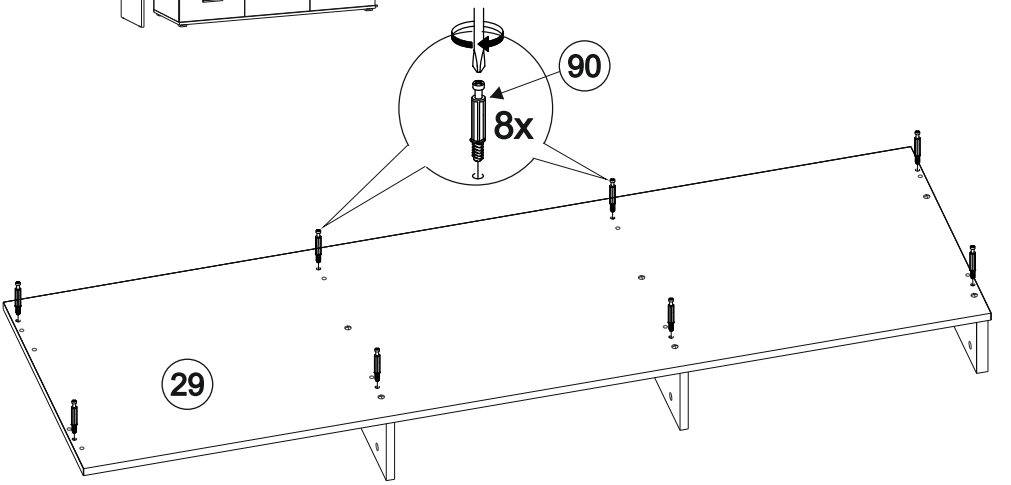
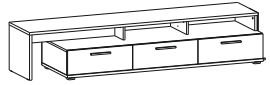


89 84

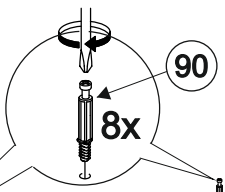


86

29/48



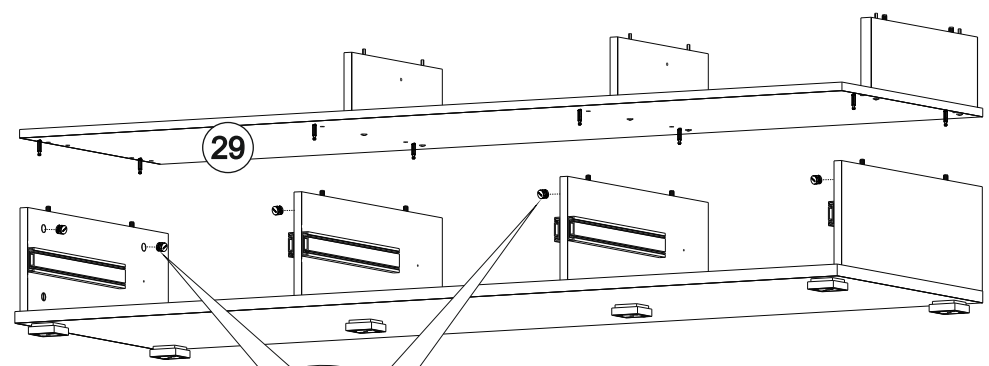
29



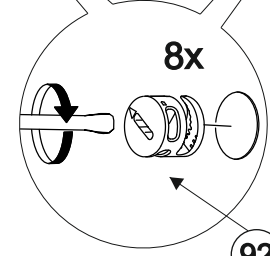
8x

90

30/48



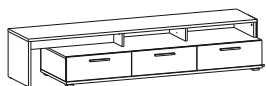
29



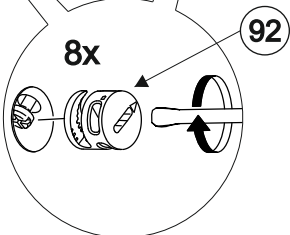
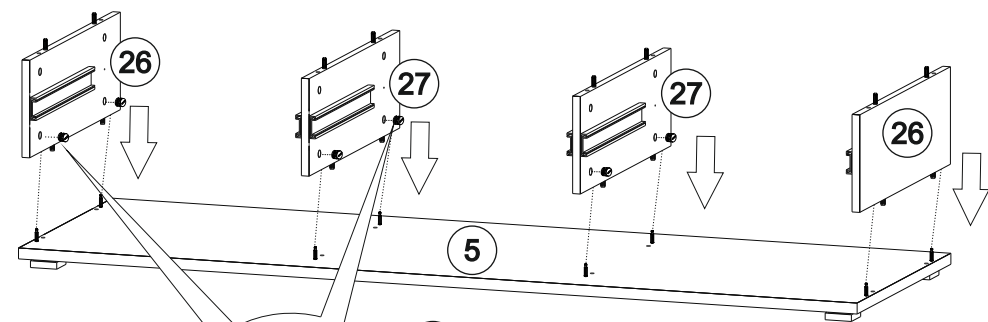
8x

92

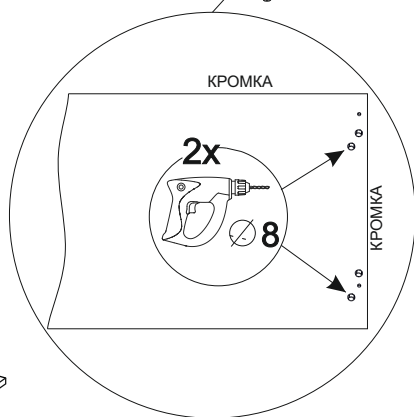
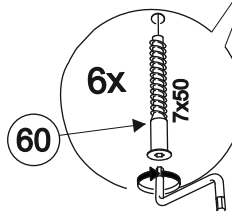
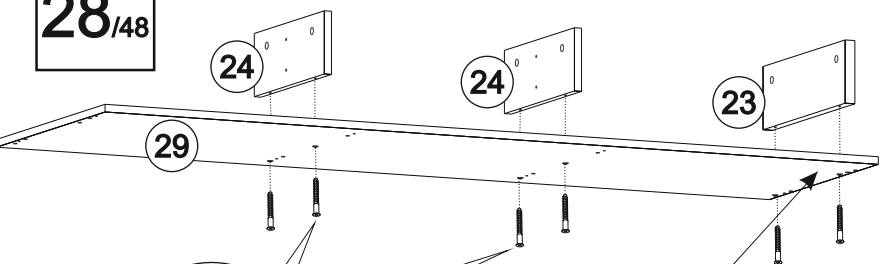
27/48



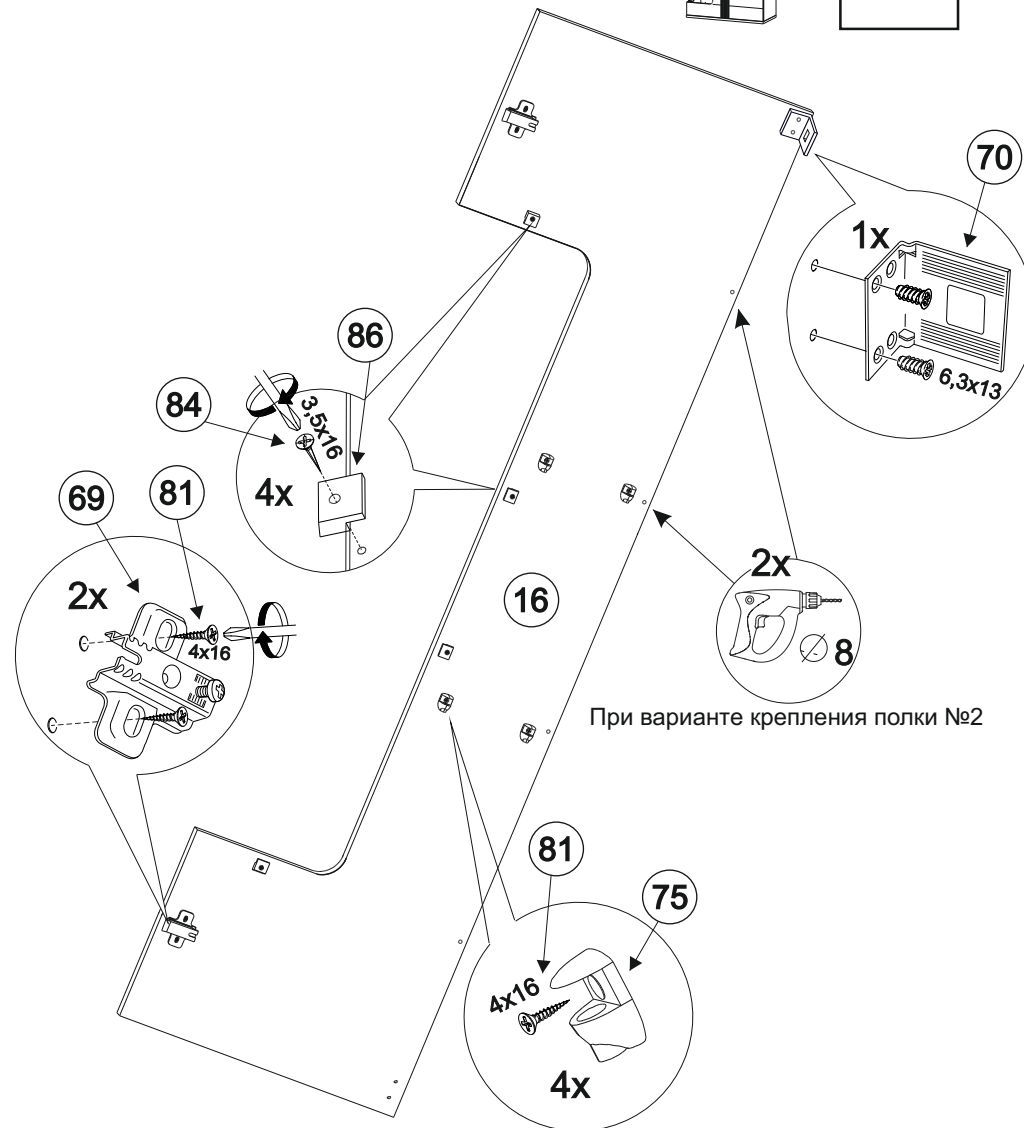
14/48



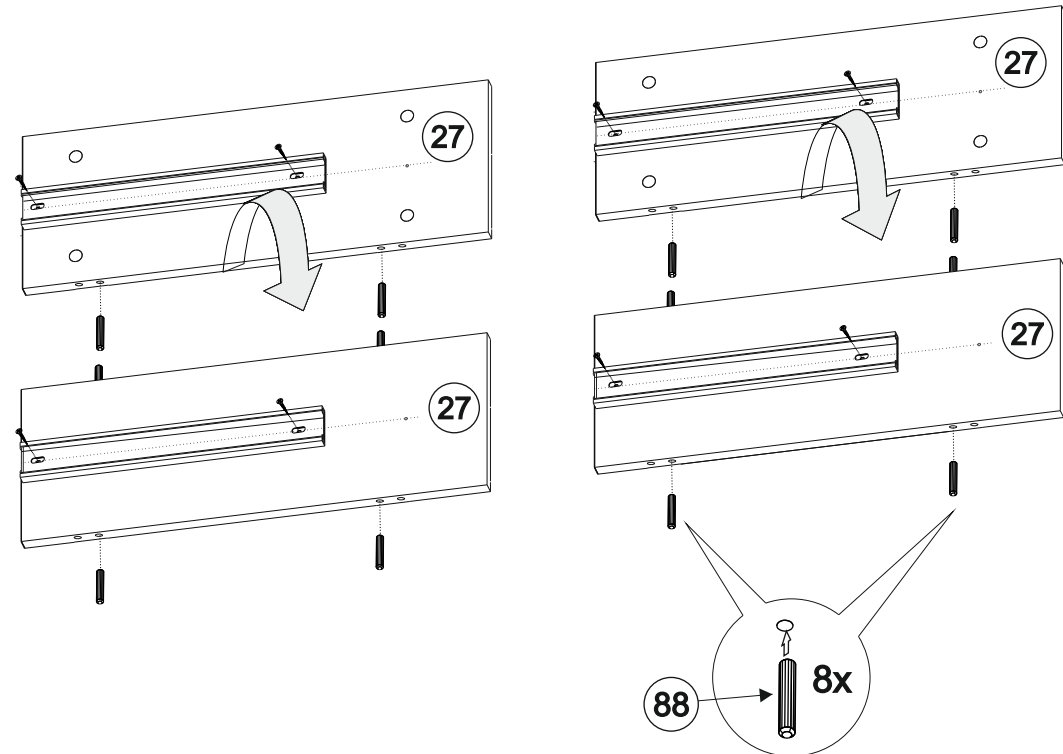
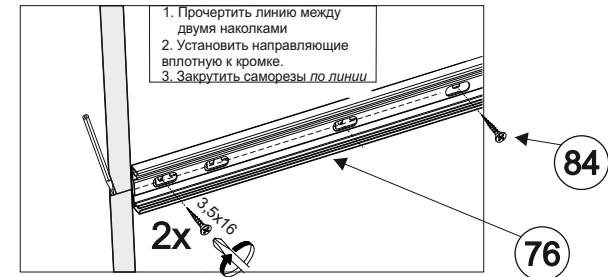
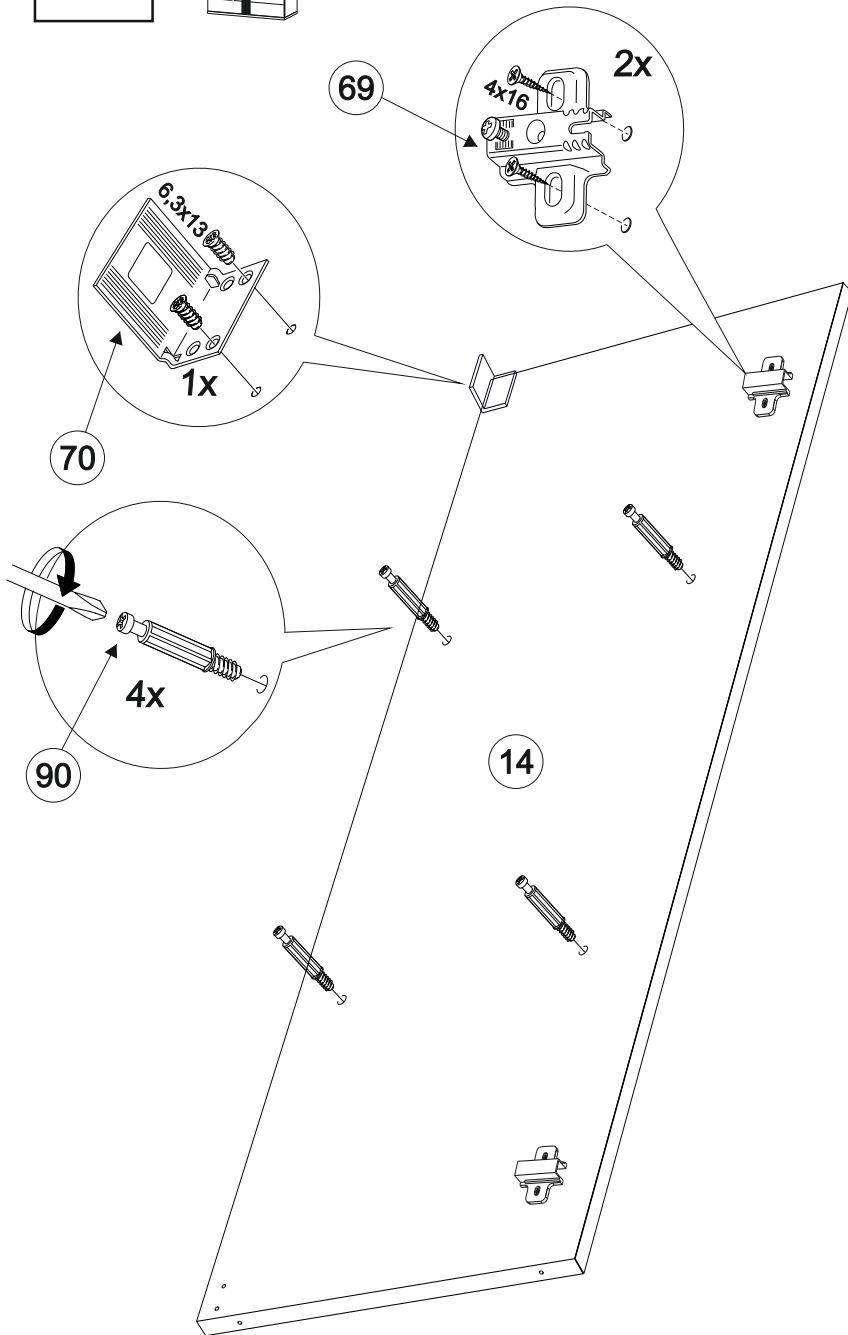
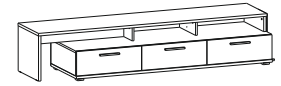
28/48



Для избежания сколов
нужно подложить брусок
под досверливаемое
отверстие.



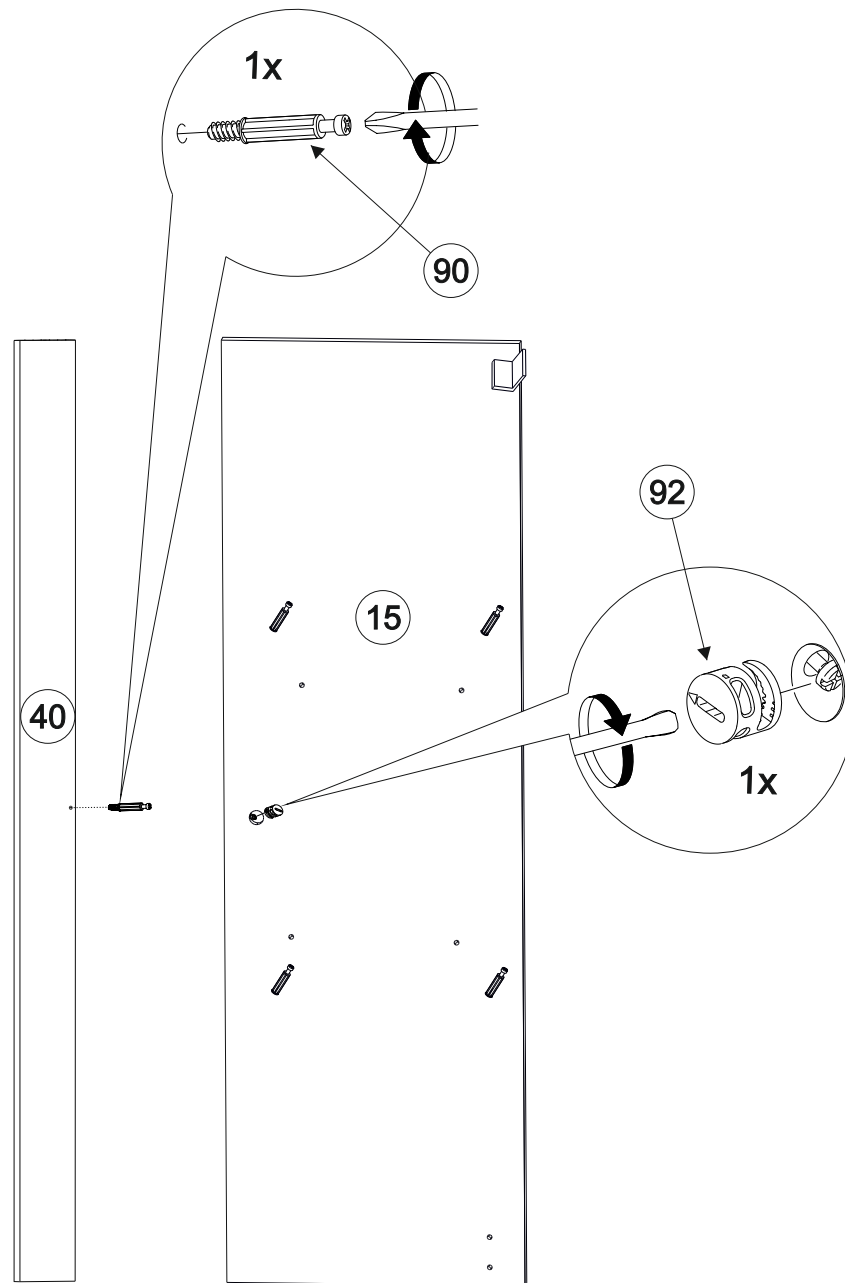
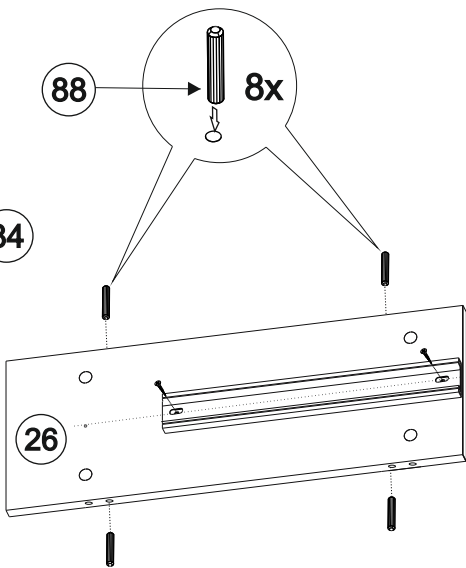
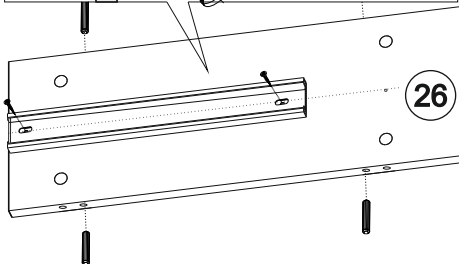
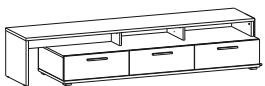
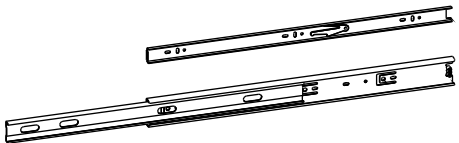
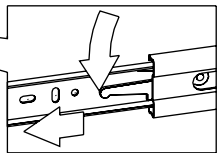
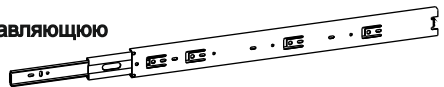
При варианте крепления полки №2

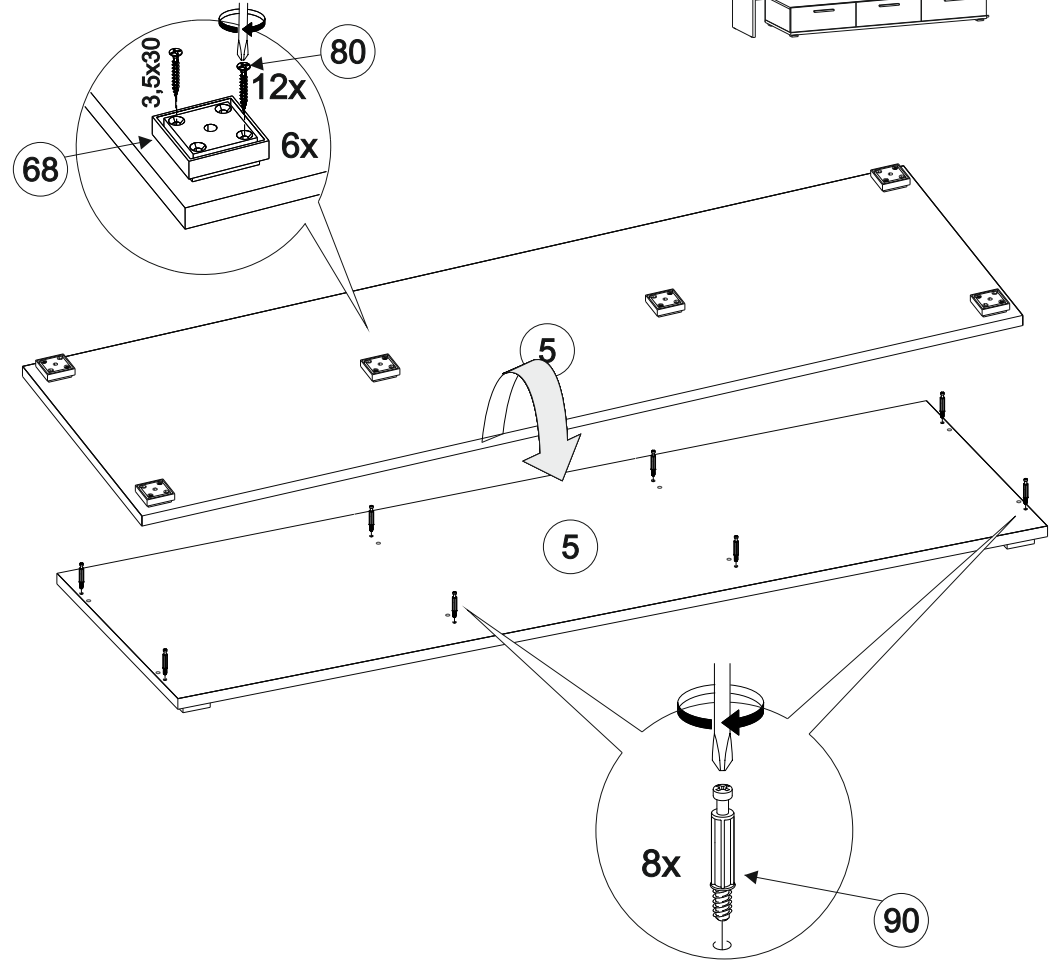
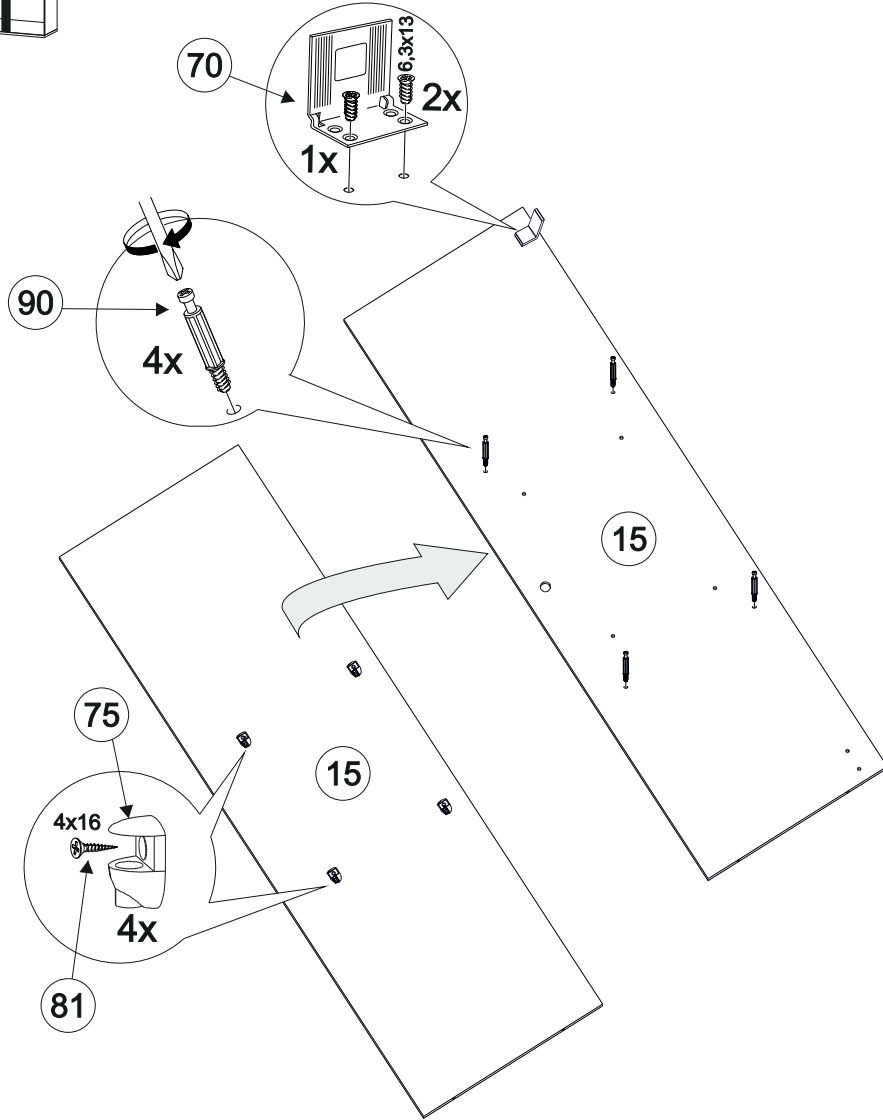
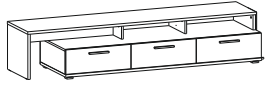
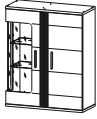


1. Выдвиньте направляющую на полную длину.

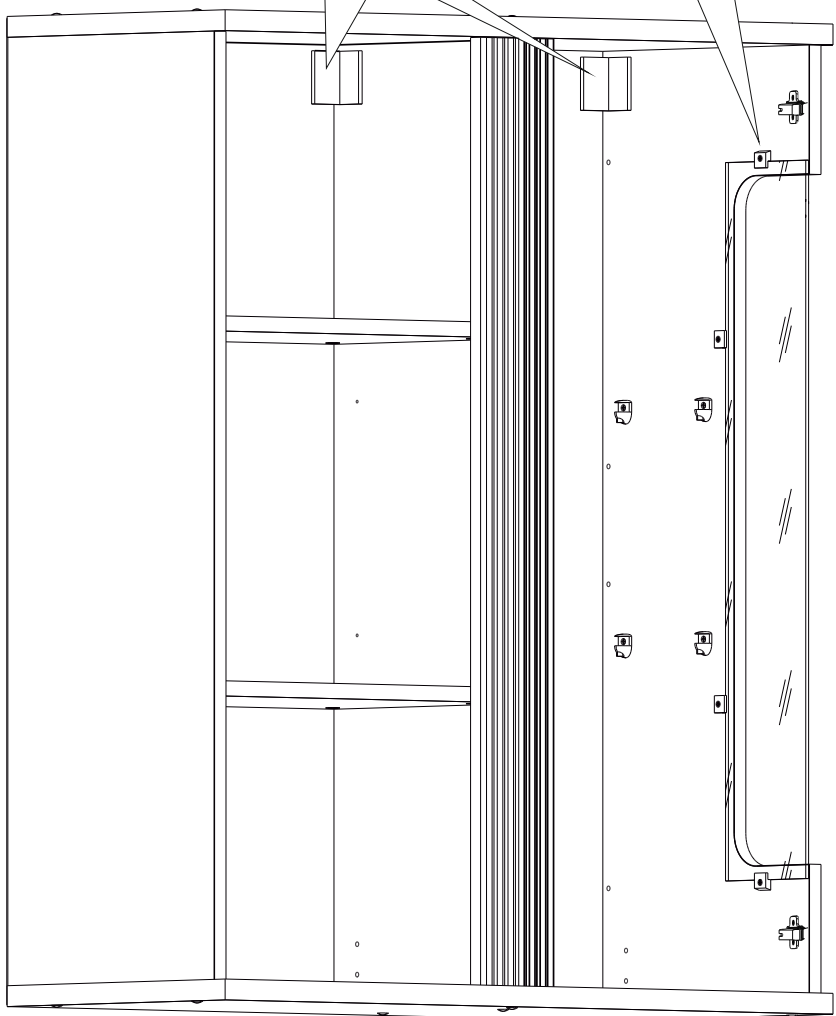
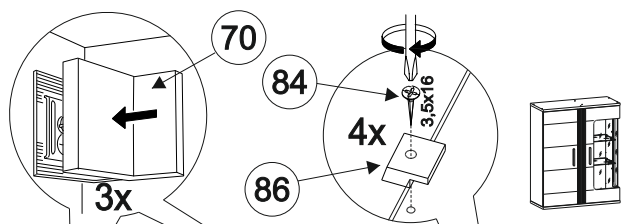
2. Отодвиньте фиксирующий рычаг с внутренней стороны направляющей.

3. Отделите ответную часть направляющей от основной.

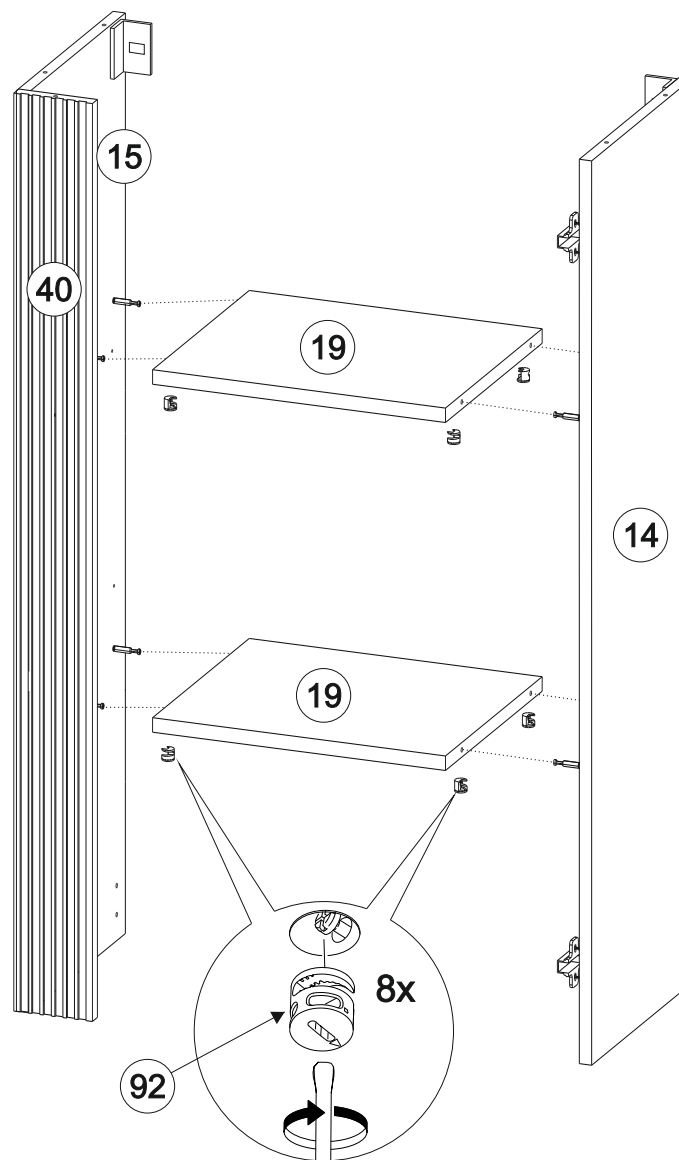
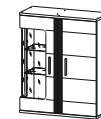




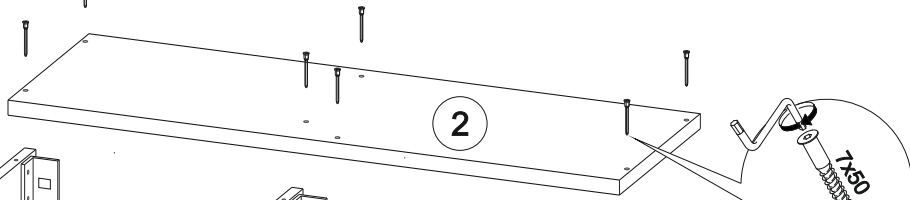
23/48



18/48



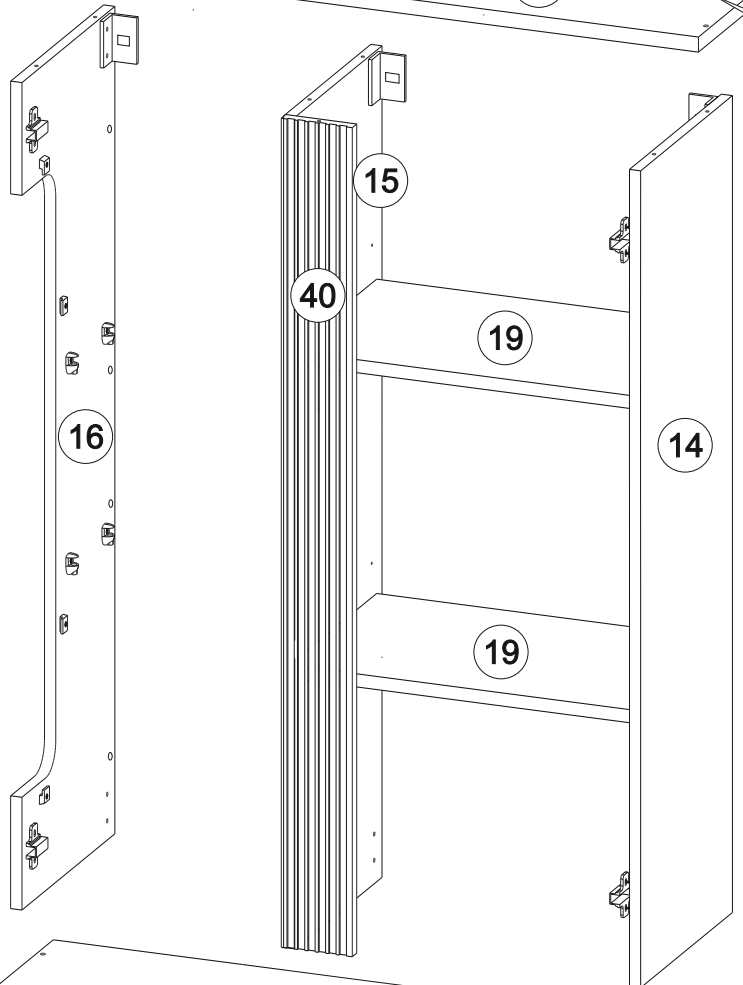
ВНИМАНИЕ
Опрокидывание мебели может привести к серьезным или смертельным телесным повреждениям.
Для предотвращения опрокидывания мебель должна быть постоянно прикреплена к стене.
Крепёжные средства для крепления к стене не прилагаются, для разных материалов стен требуются различные крепления. Используйте крепёжные средства, подходящие для материала стен в Вашем доме. Если вы не уверены, какой тип креплений подходит к данному материалу, обратитесь в специализированный магазин.



2



60



15

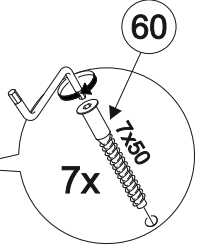
19

16

14

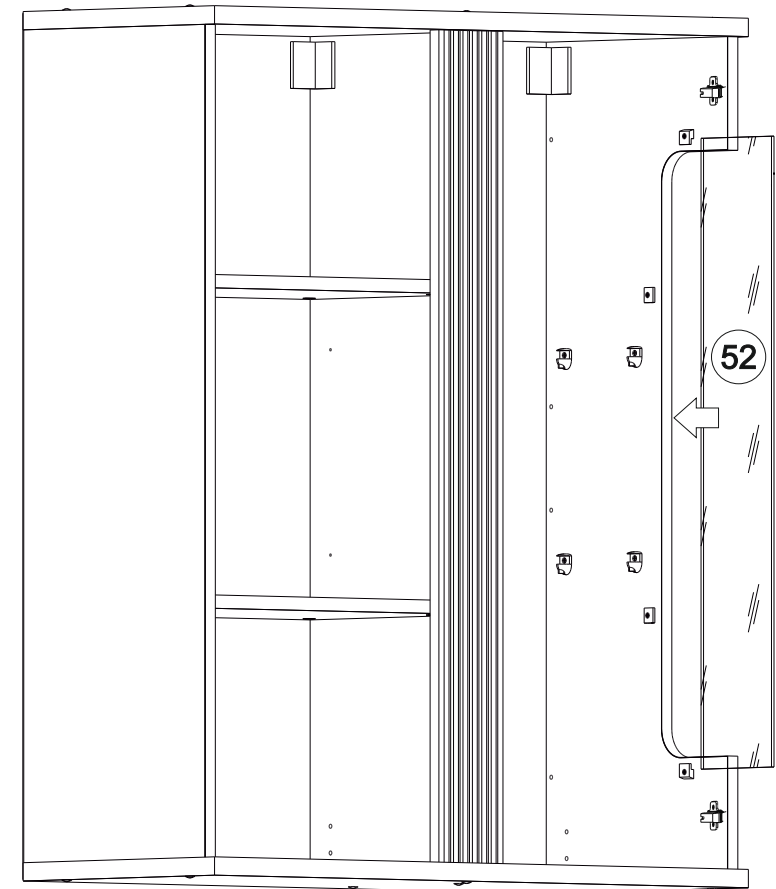
40

19

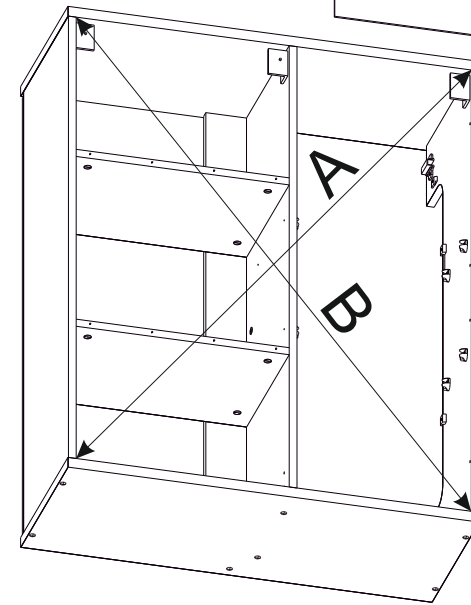
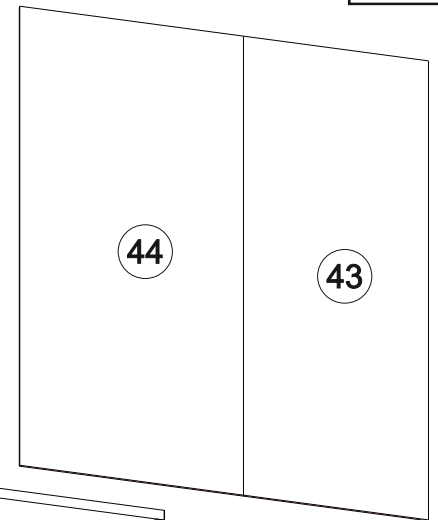
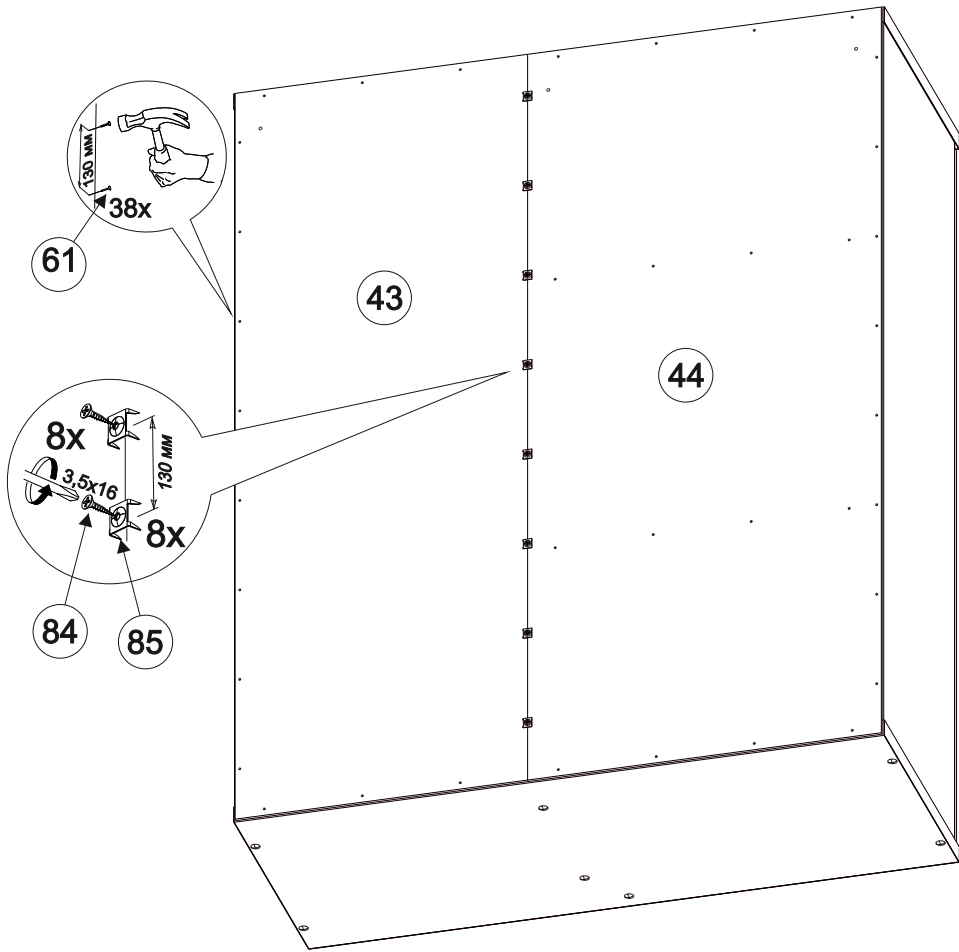


60

2



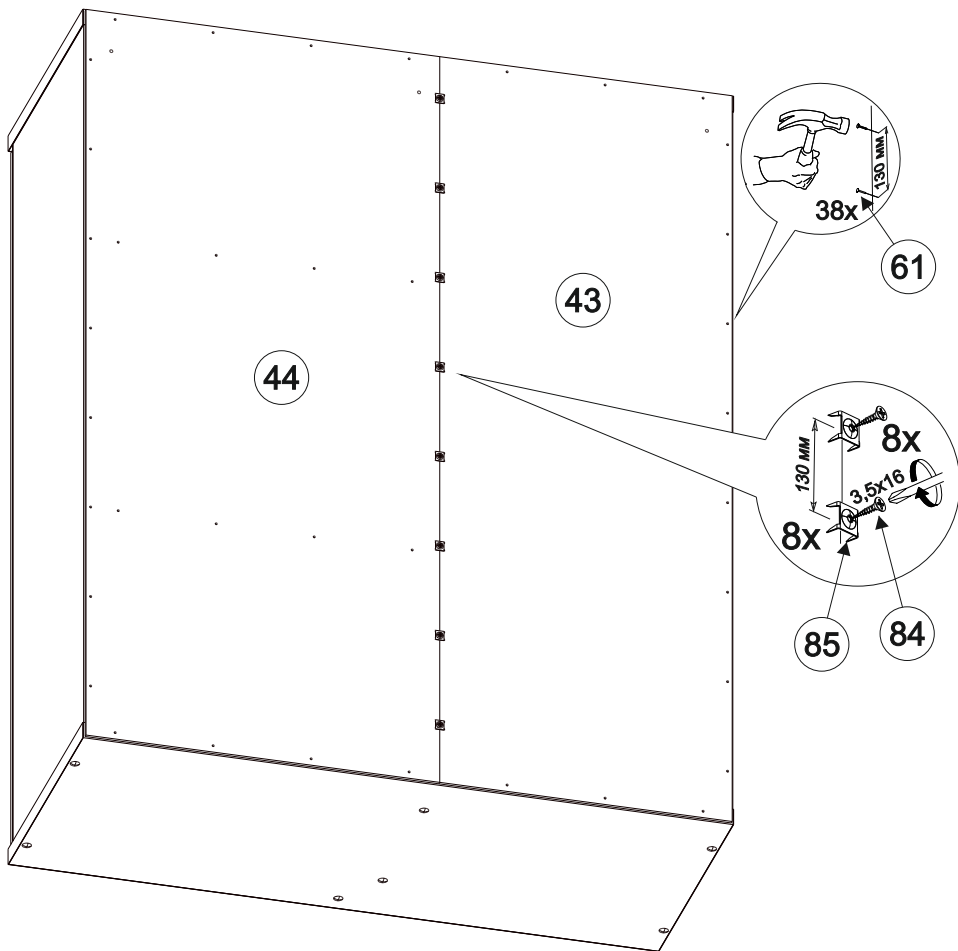
52



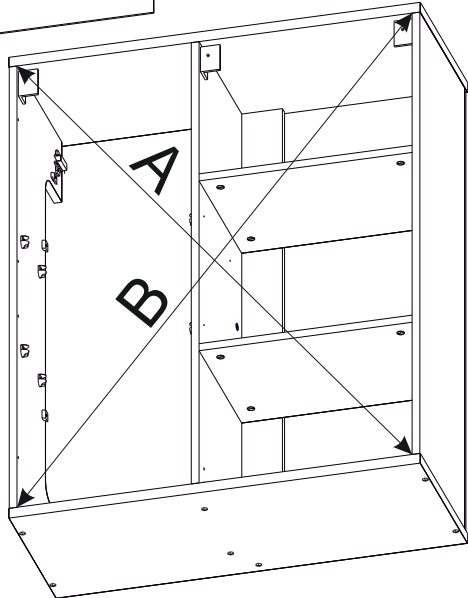
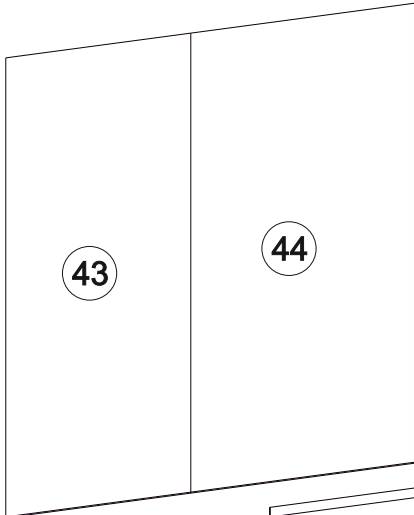
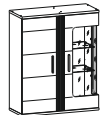
Обратите внимание!
 При установке задних стенок убедитесь, что диагонали изделия равны. Установку производить только при совпадении диагоналей.



21/48

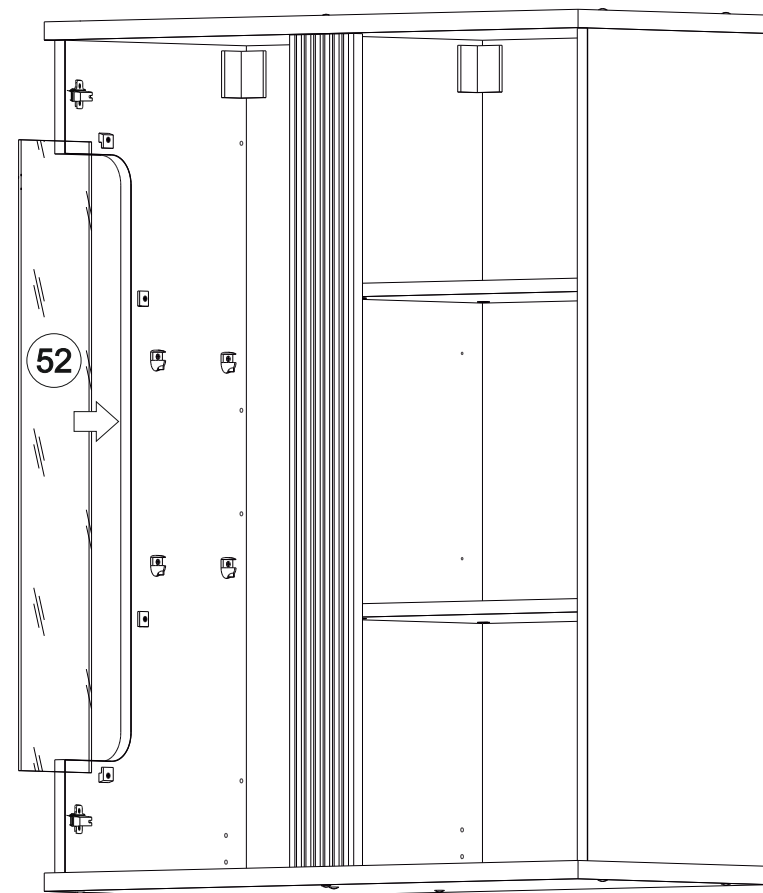
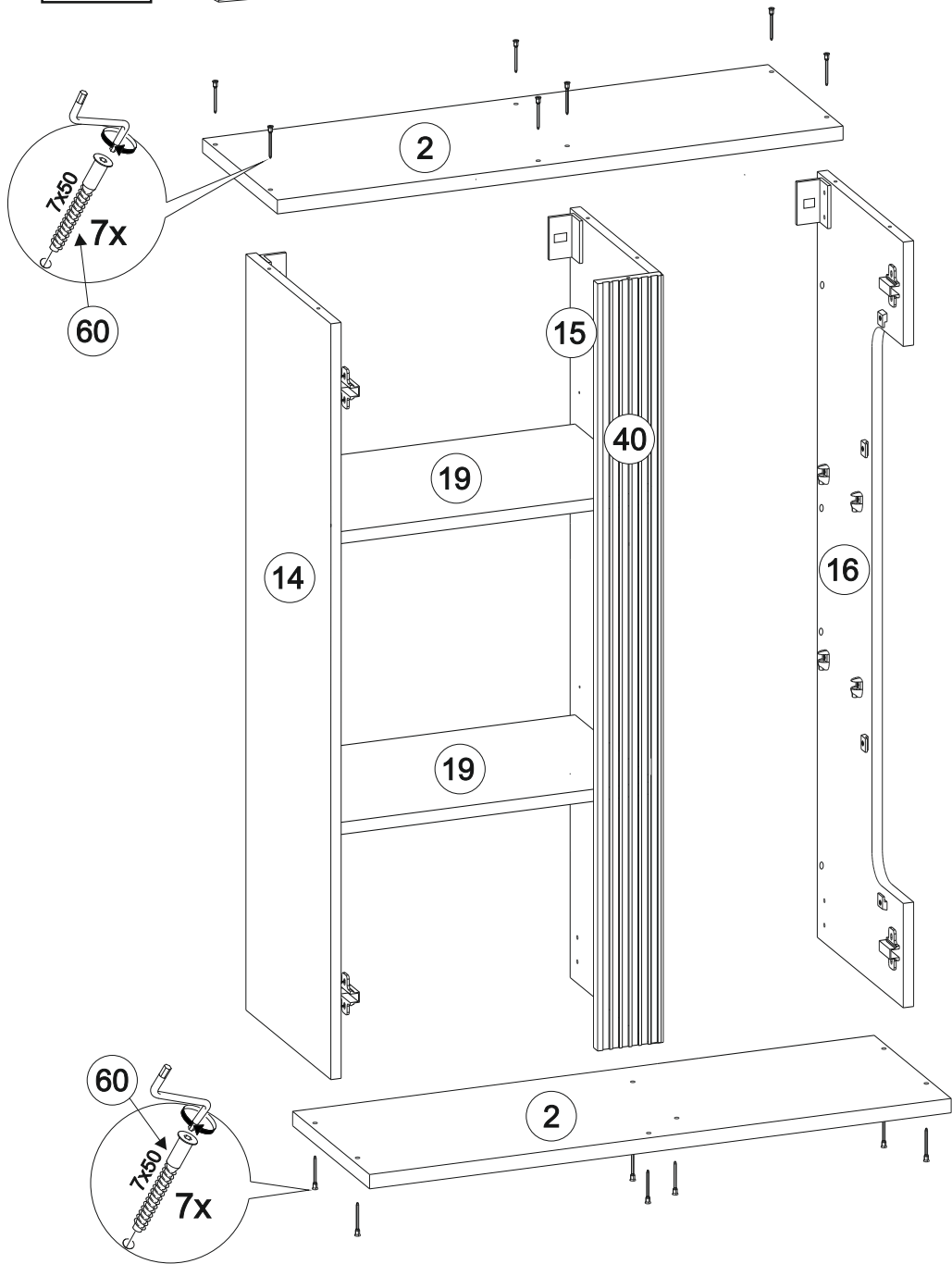


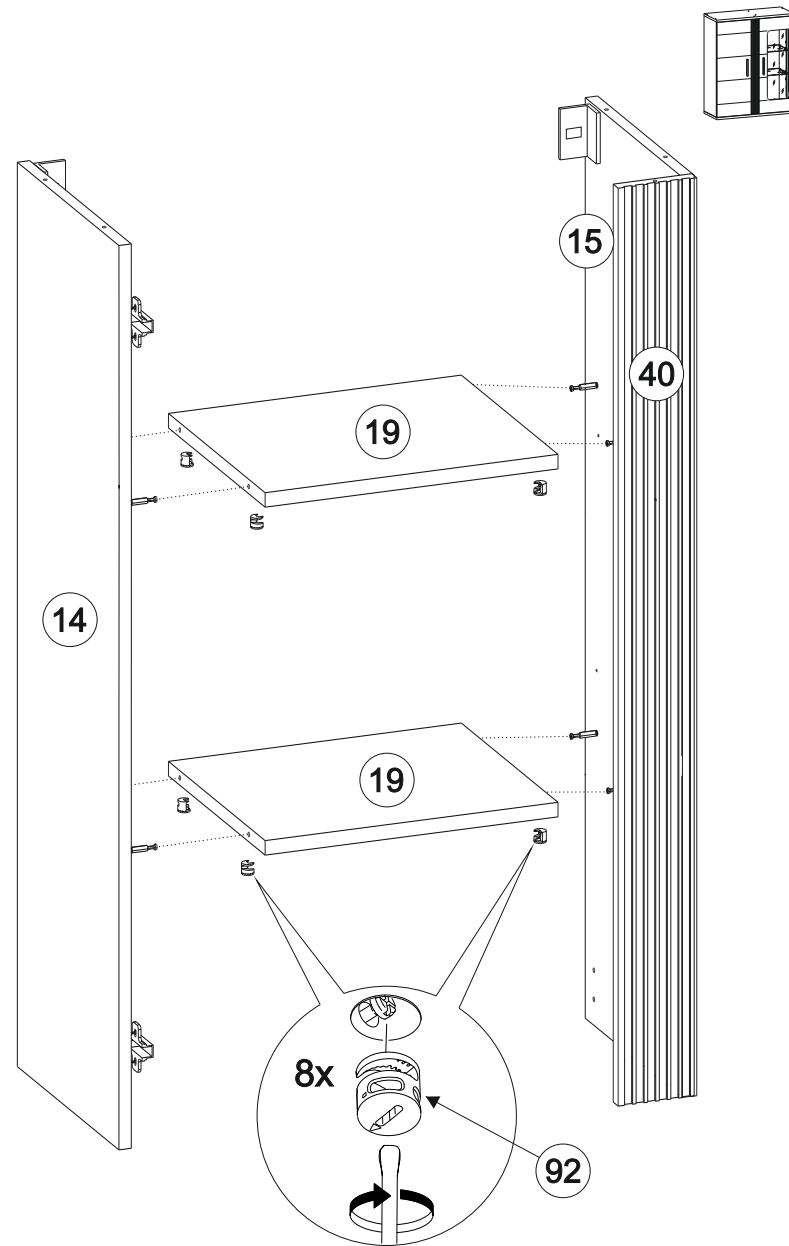
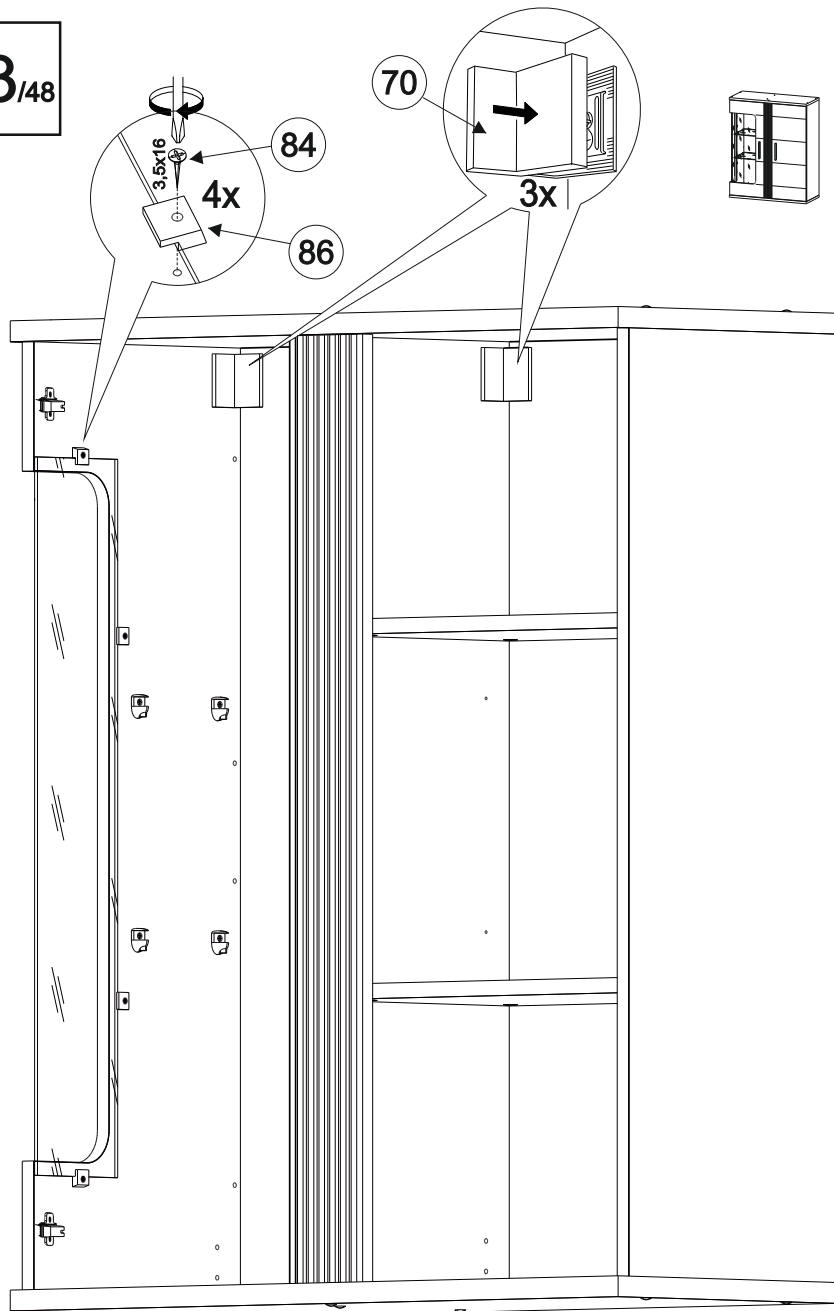
20/48



Обратите внимание!
 При установке задних стенок убедитесь,
 что диагонали изделия равны.
 Установку производить только при
 совпадении диагоналей.

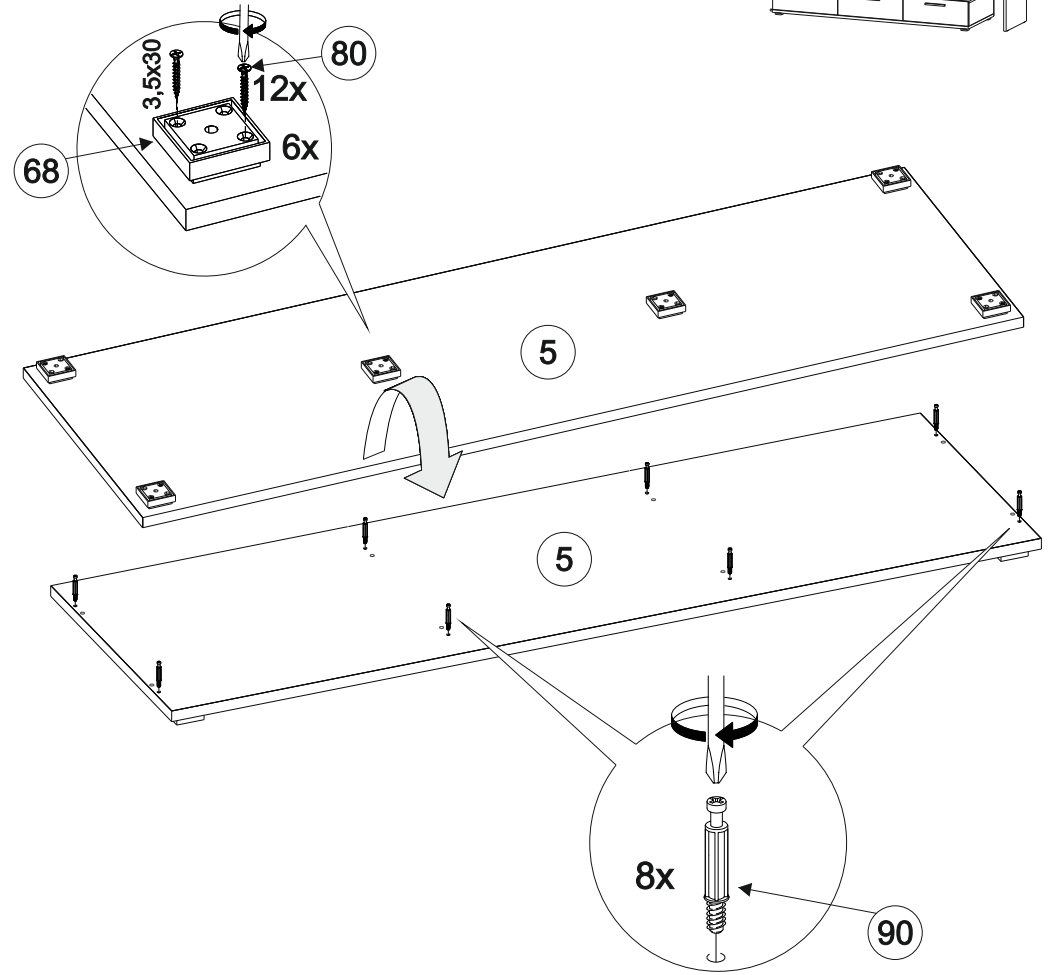
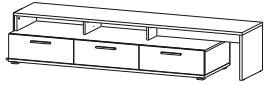
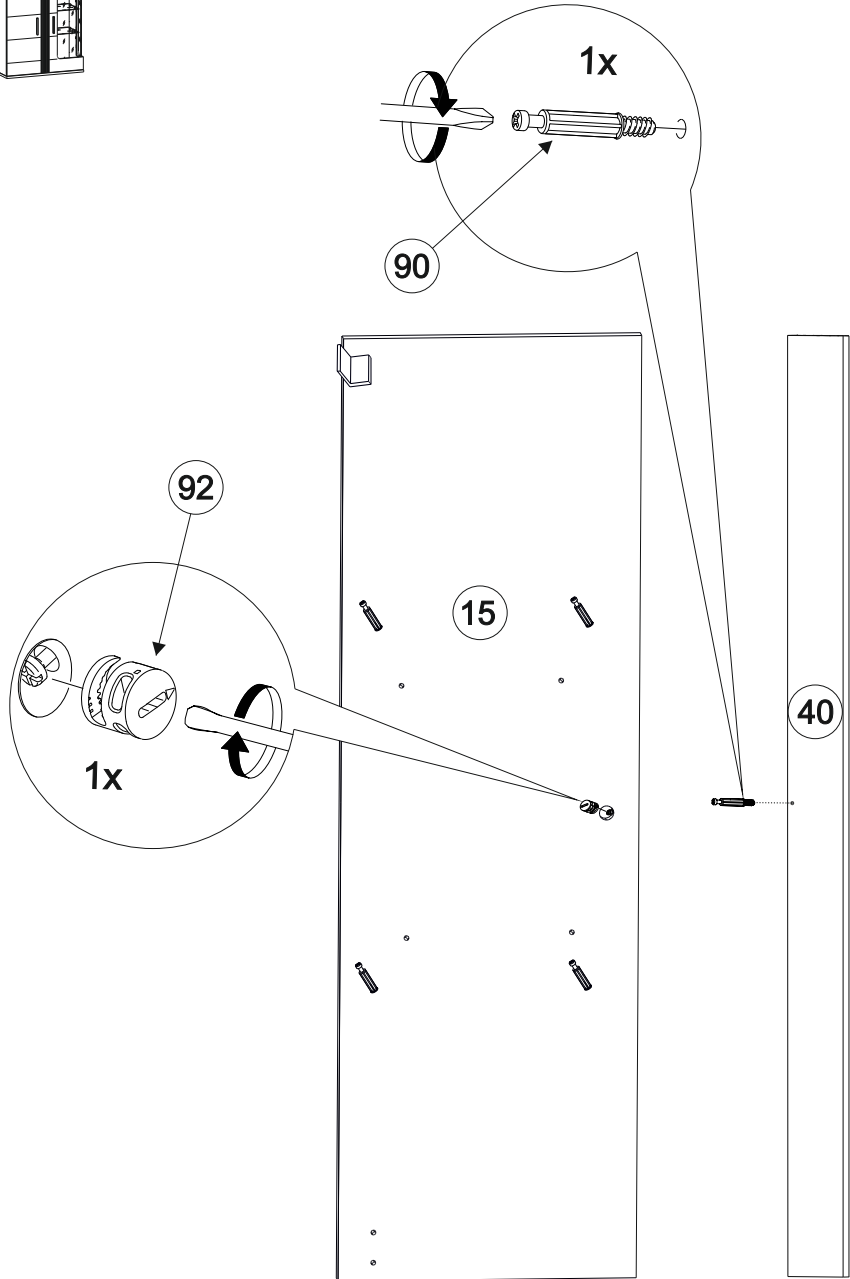




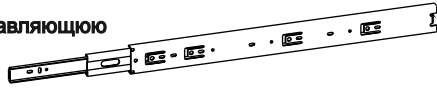


ВНИМАНИЕ

Опрокидывание мебели может привести к серьезным или смертельным телесным повреждениям. Для предотвращения опрокидывания мебель должна быть постоянно прикреплена к стене. Крепёжные средства для крепления к стене не прилагаются, для разных материалов стен требуются различные крепления. Используйте крепёжные средства, подходящие для материала стен в Вашем доме. Если вы не уверены, какой тип креплений подходит к данному материалу, обратитесь в специализированный магазин.



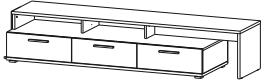
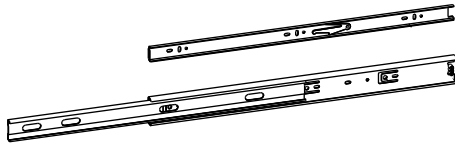
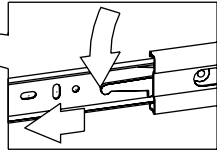
1. Выдвиньте направляющую на полную длину.



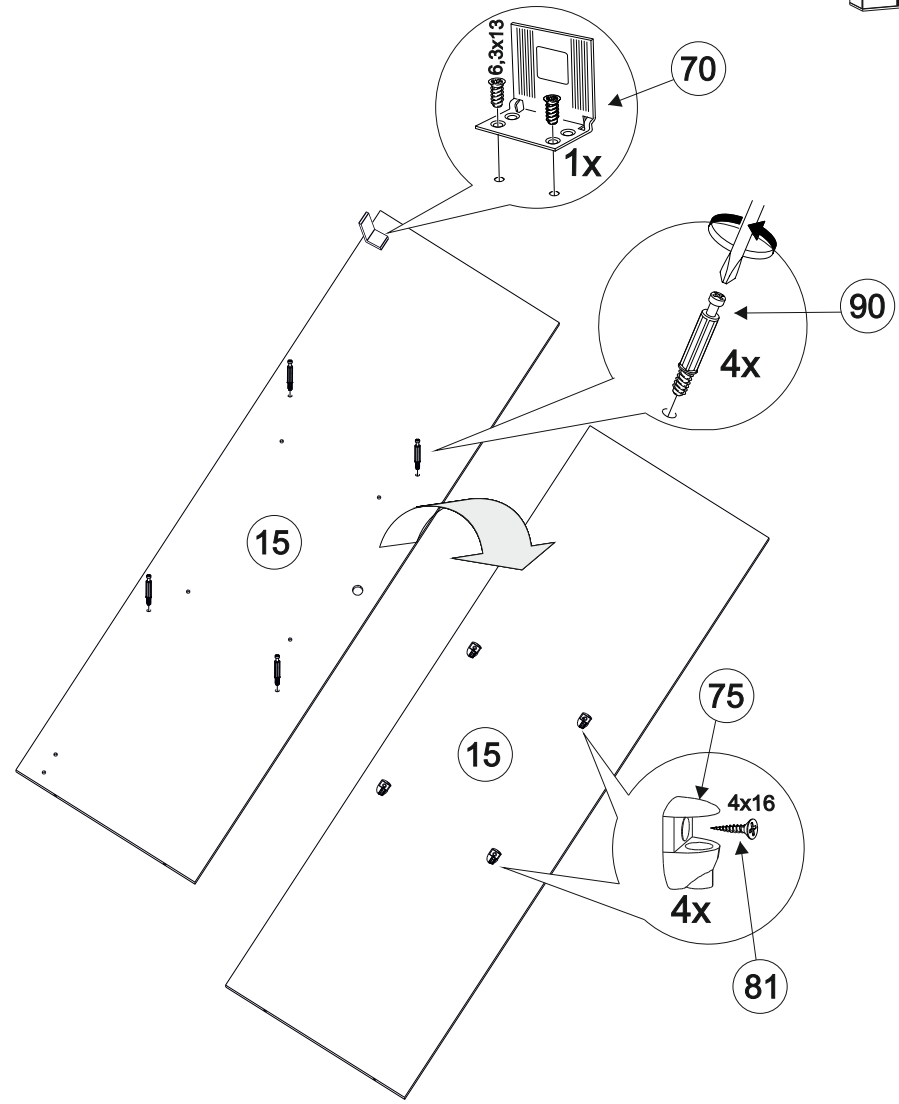
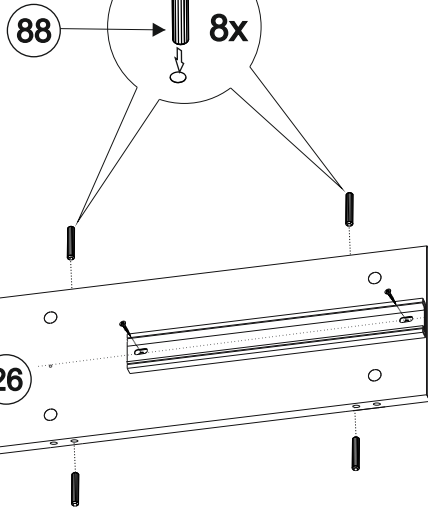
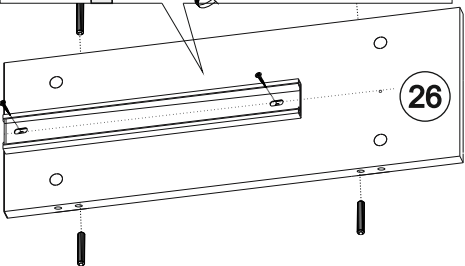
2. Отодвиньте фиксирующий рычаг с внутренней стороны направляющей.

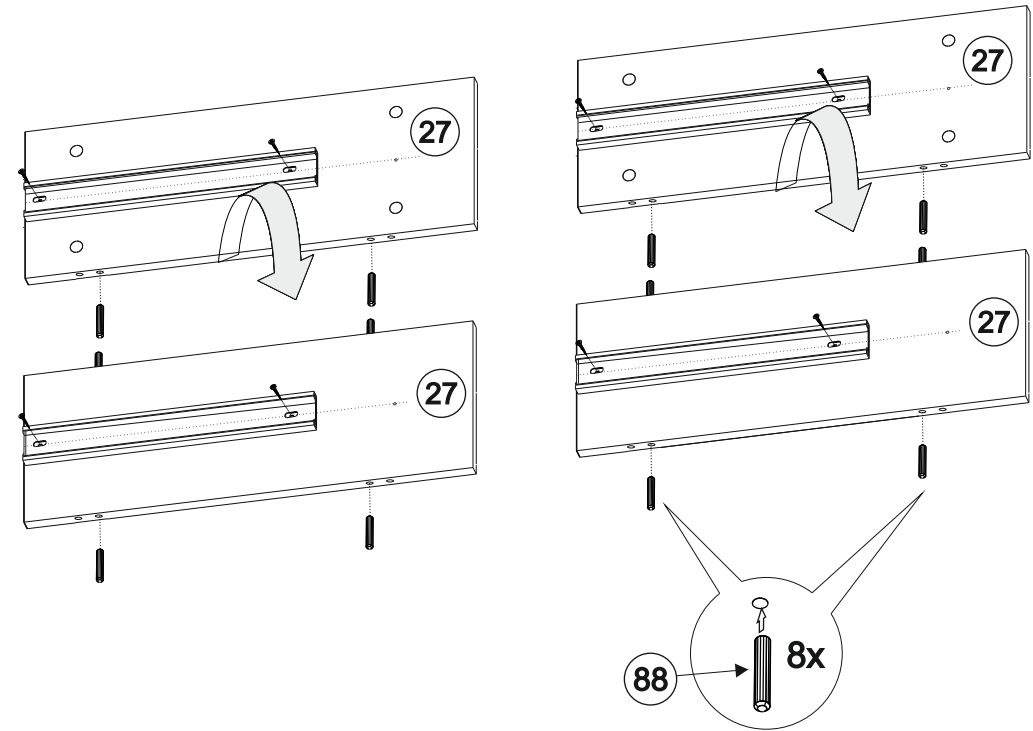
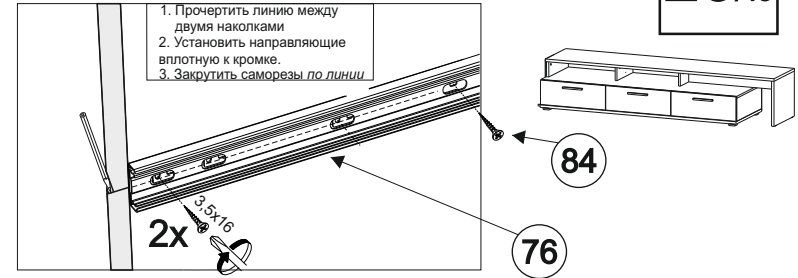
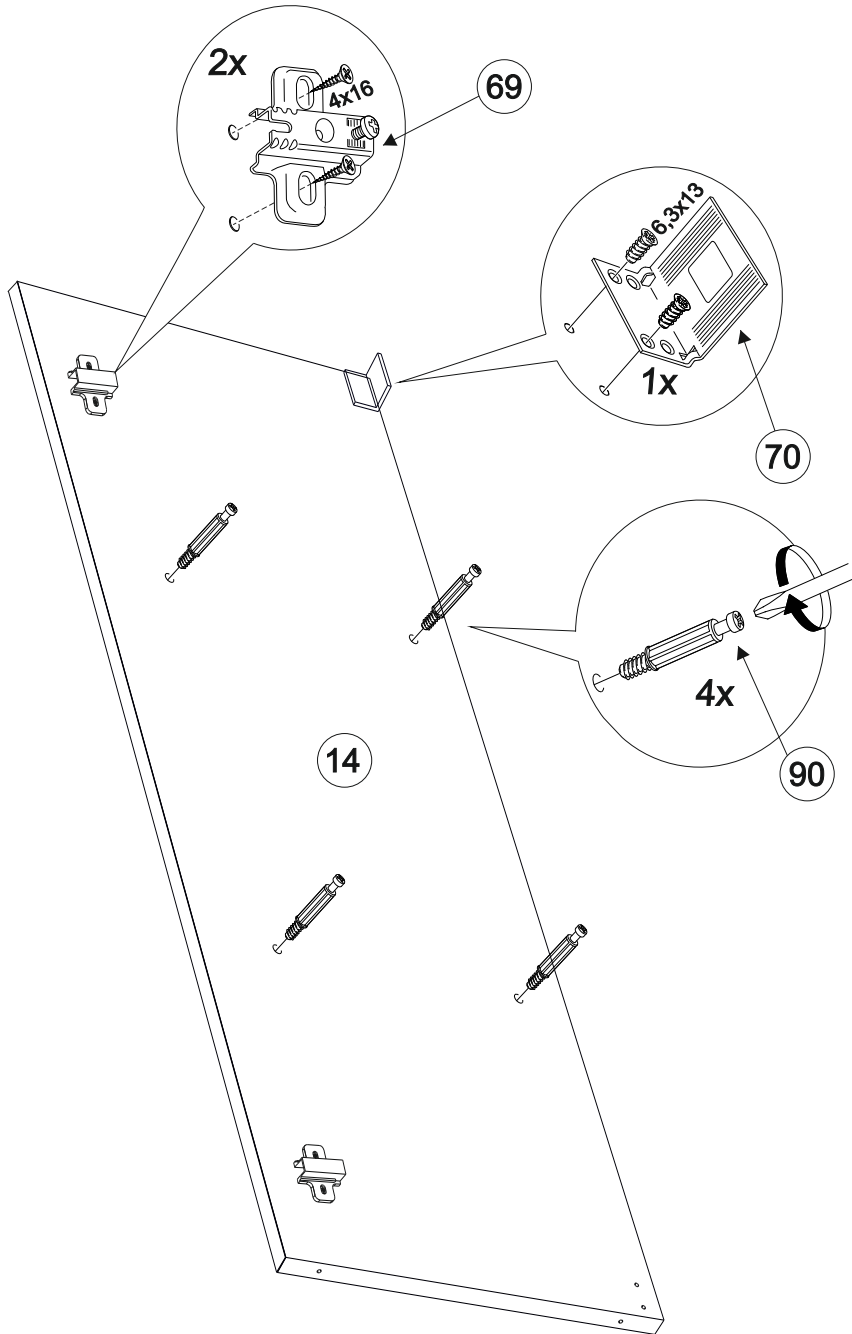


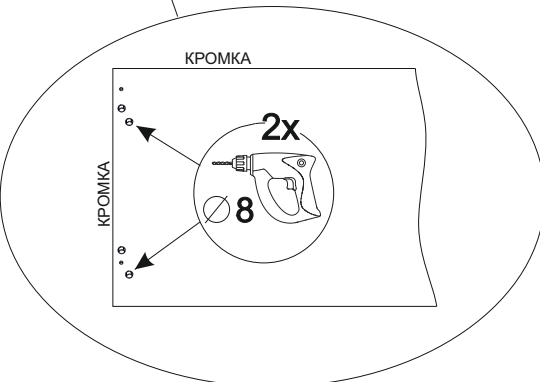
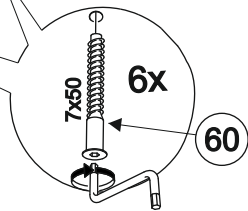
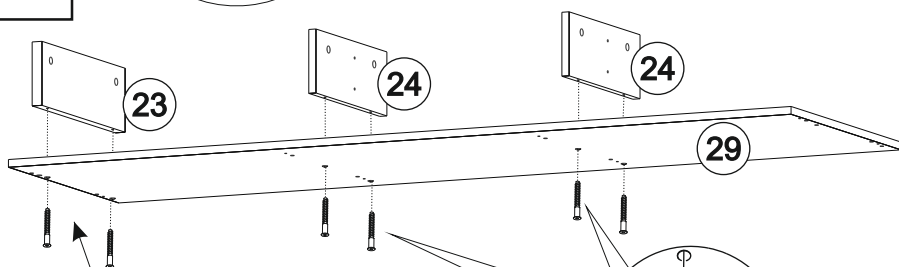
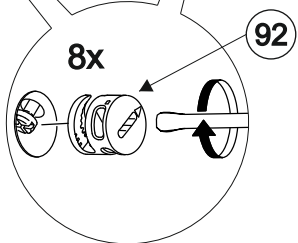
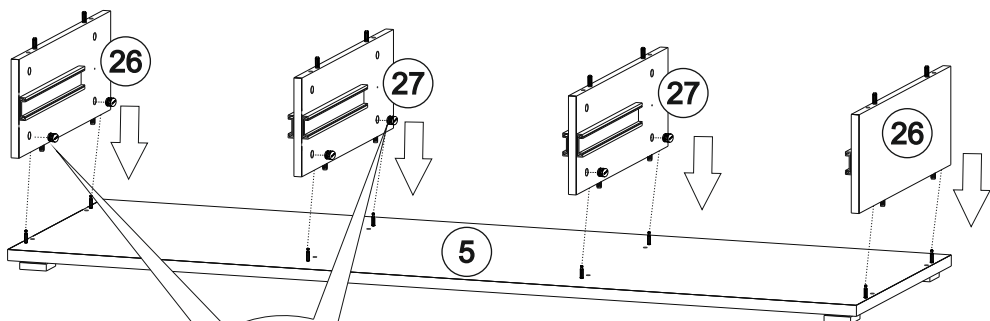
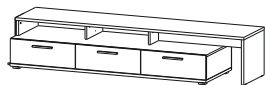
3. Отделите ответную часть направляющей от основной.



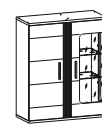
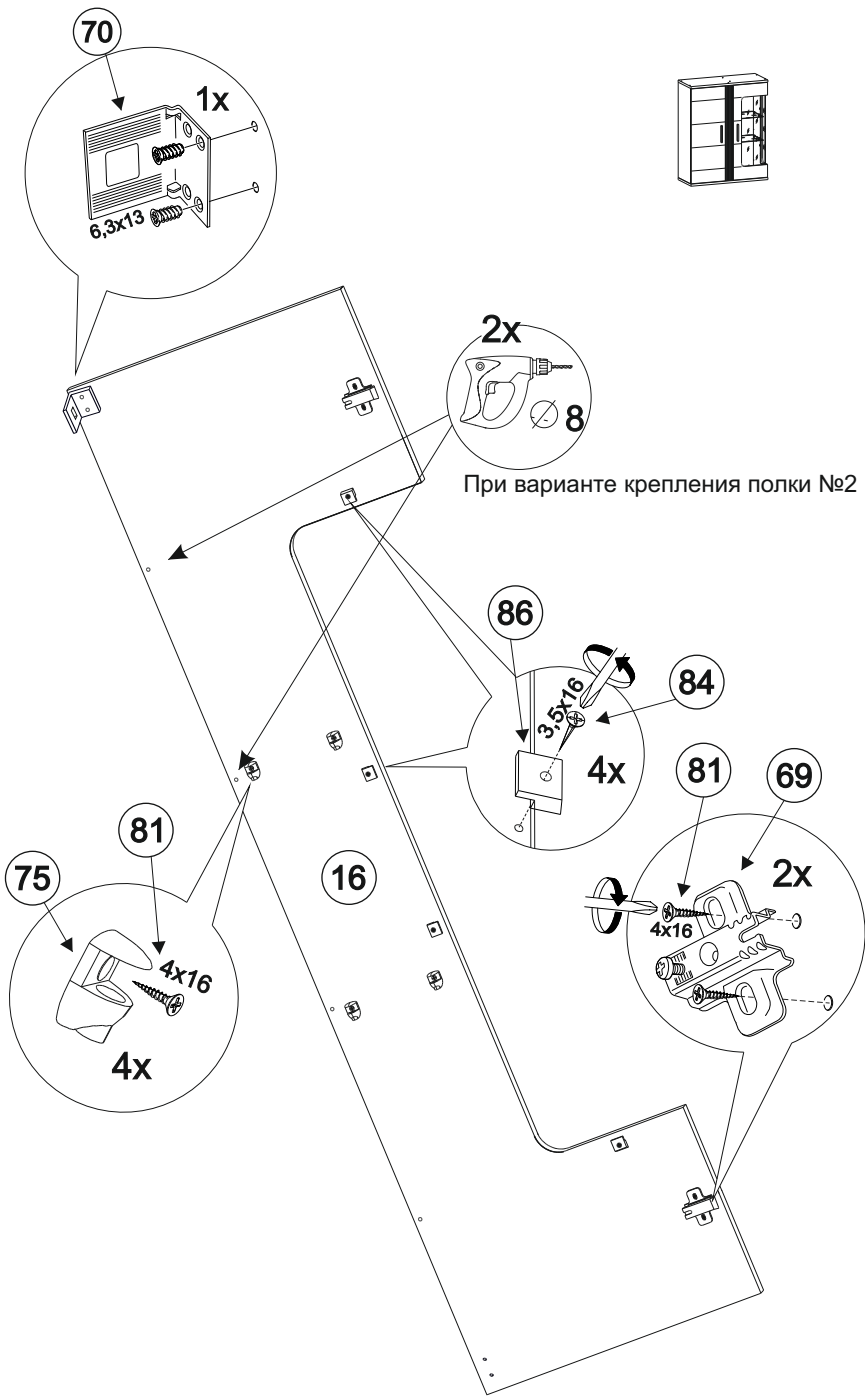
1. Прочертить линию между двумя накладками
2. Установить направляющие вплотную к кромке.
3. Закрутить саморезы по линии



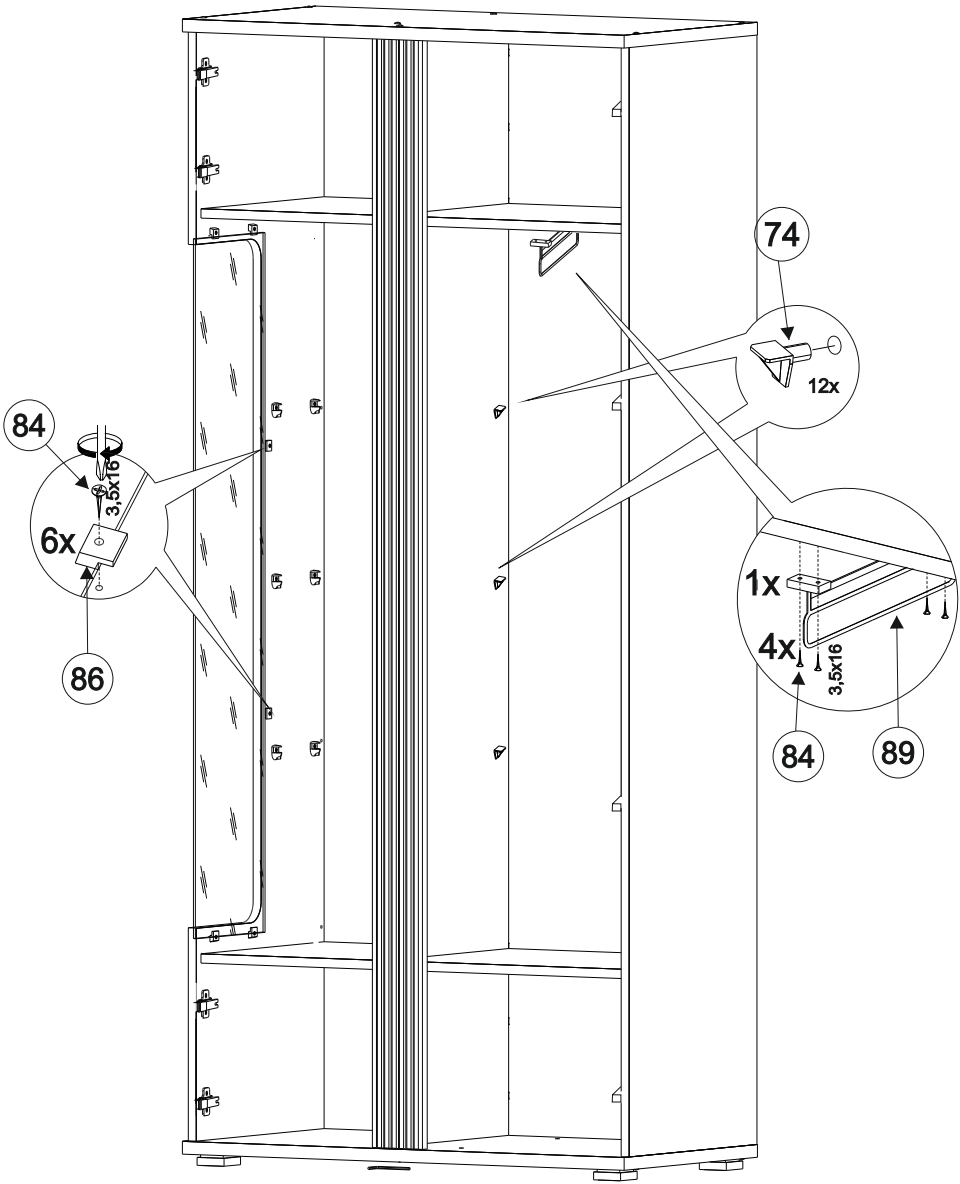
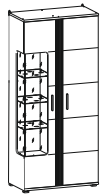




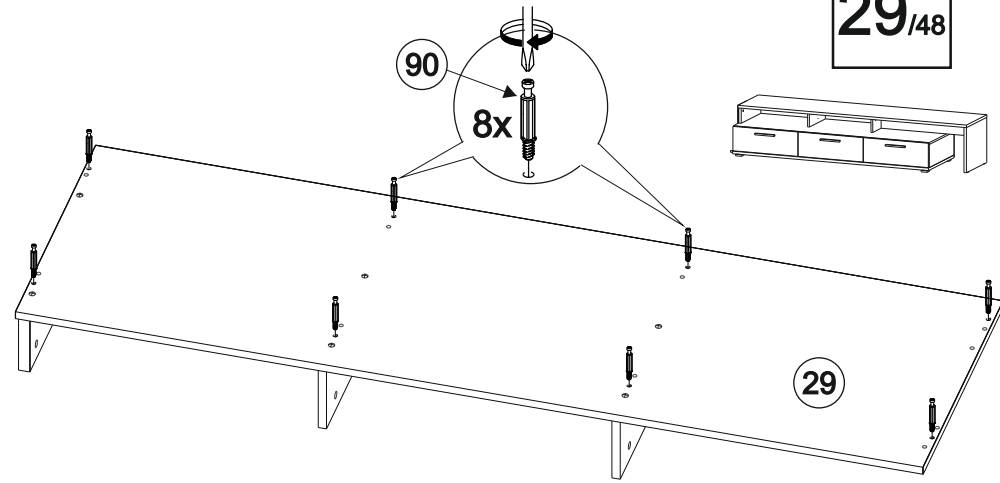
Для избежания сколов
нужно подложить брусок
под досверливаемое
отверстие.



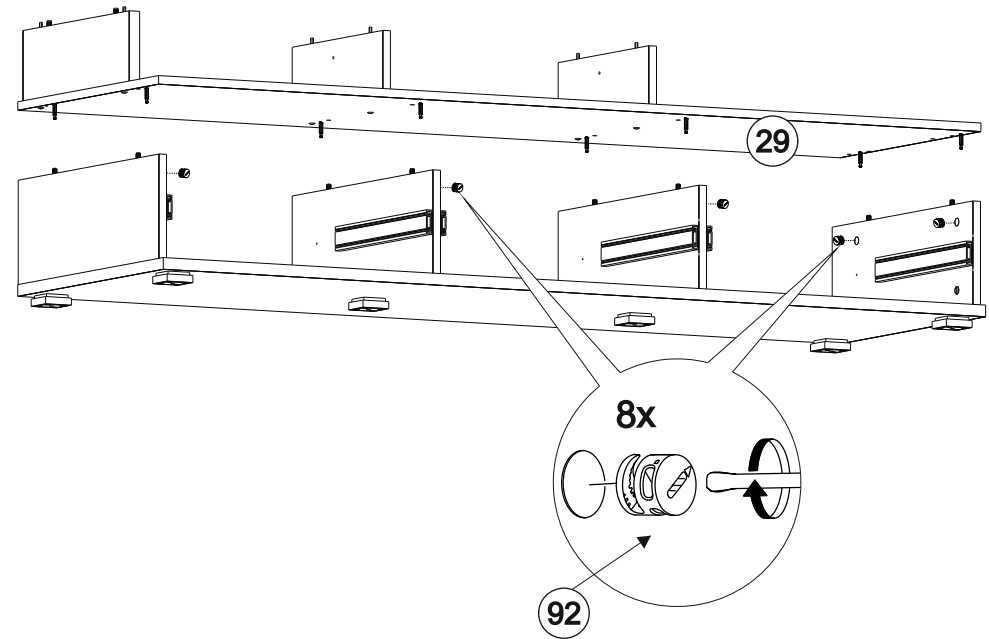
13/48



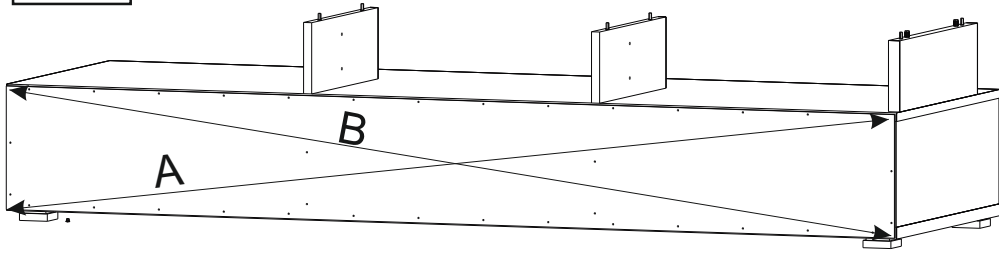
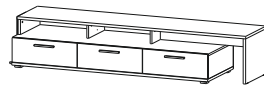
29/48



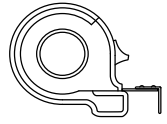
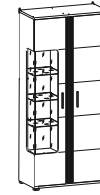
30/48



31/48



12/48

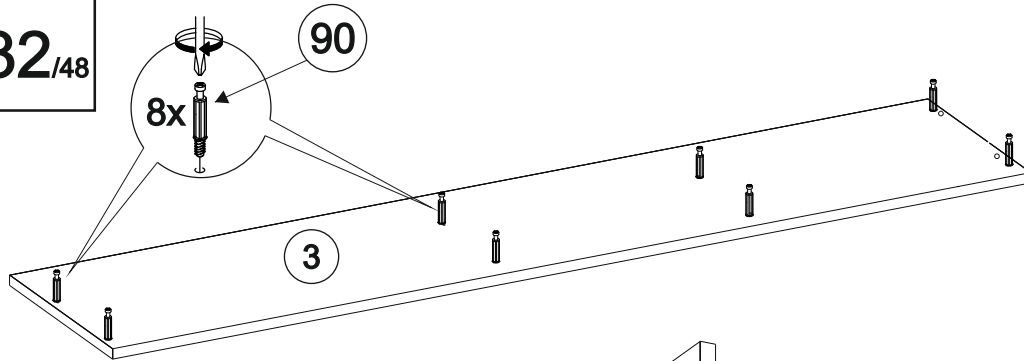


A=B

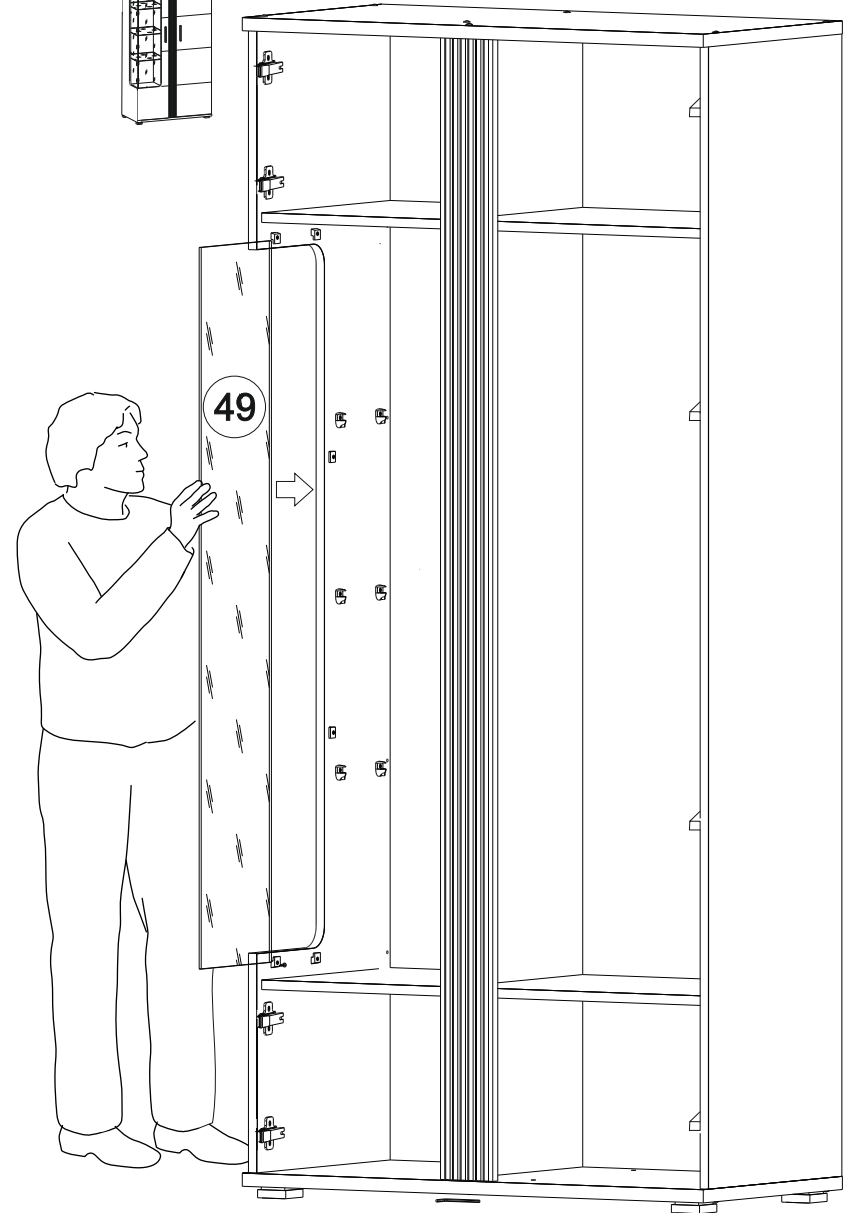
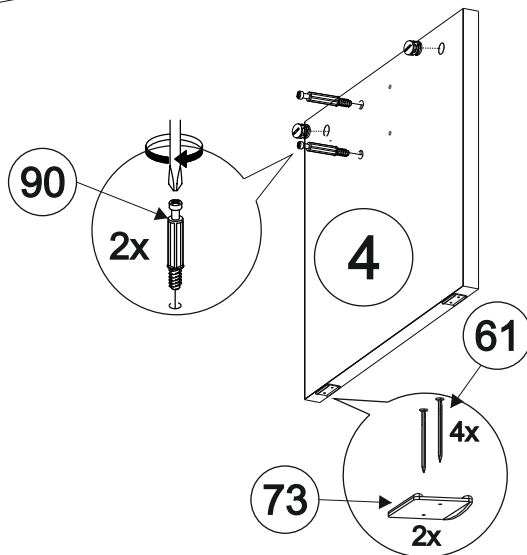
Обратите внимание!

При установке задних стенок убедитесь, что диагонали тумбы равны.
Установку производить только при совпадении диагоналей.

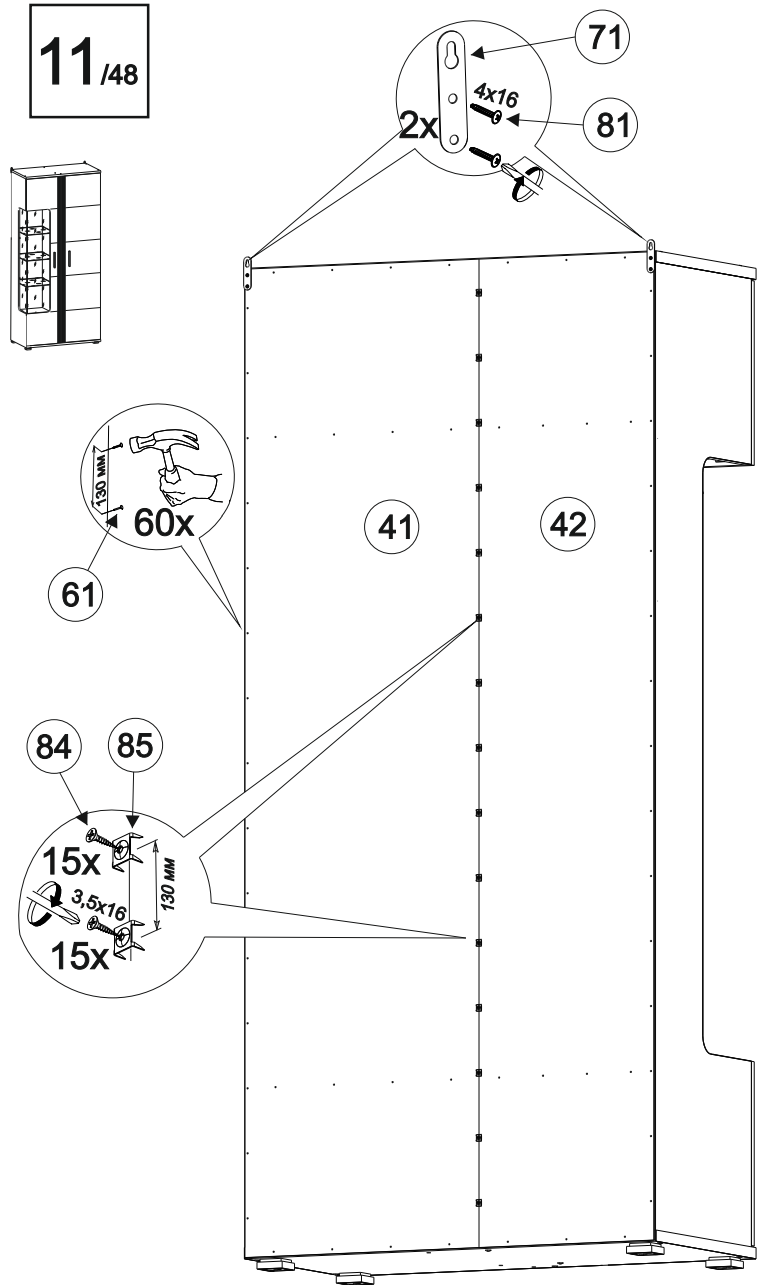
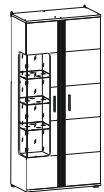
32/48



33/48

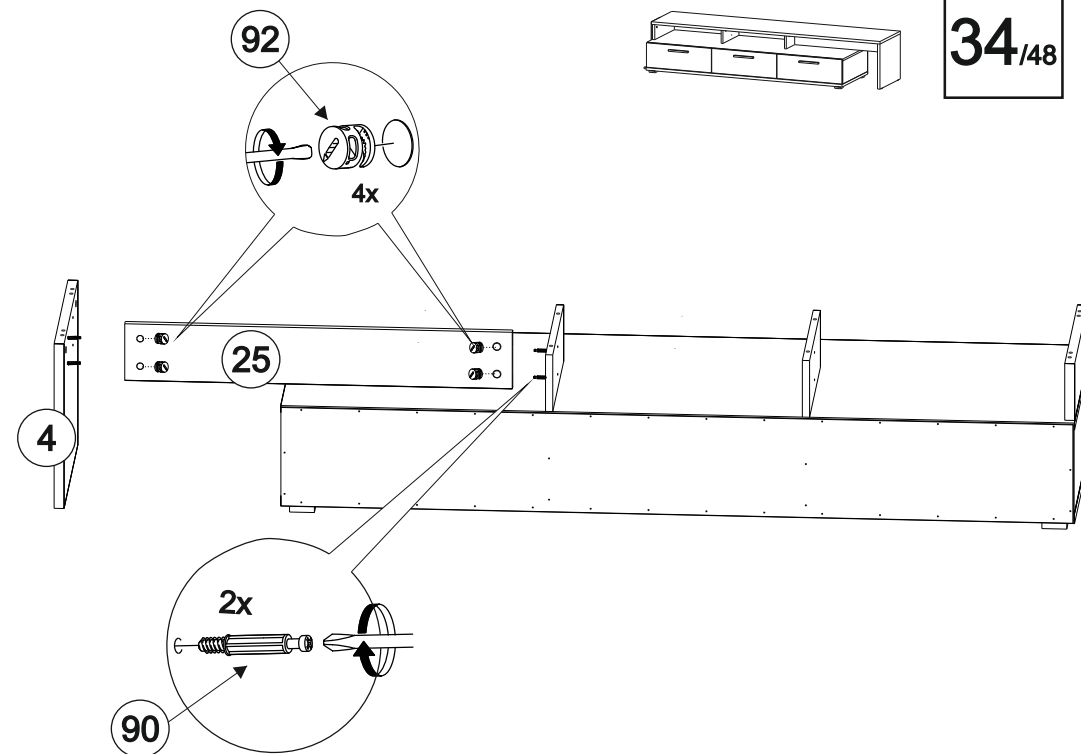
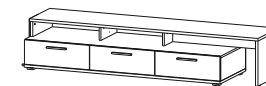


11/48

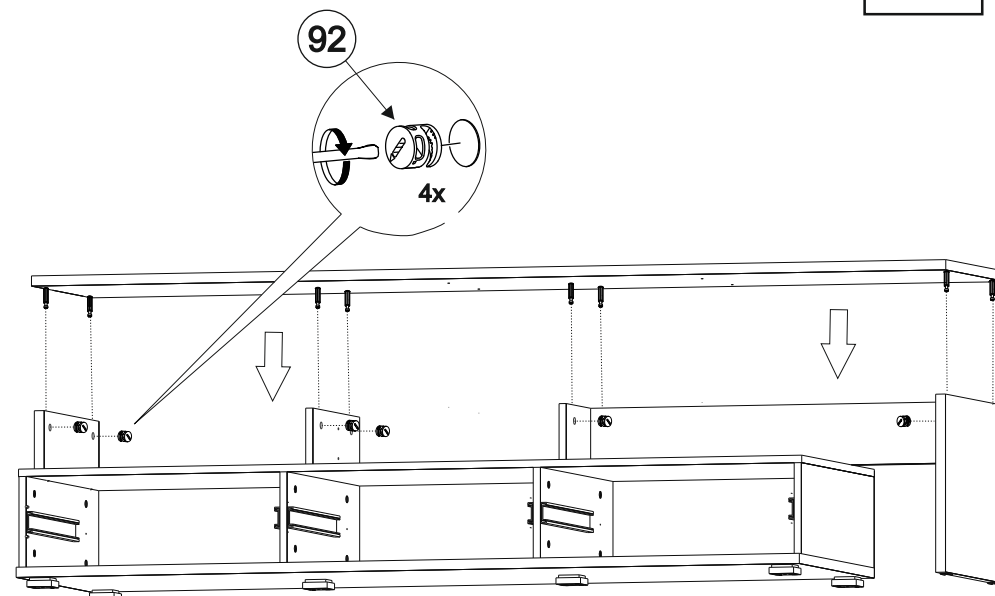
**ВНИМАНИЕ**

Опрокидывание мебели может привести к серьезным или смертельным телесным повреждениям. Для предотвращения опрокидывания мебель должна быть постоянно прикреплена к стене. Крепёжные средства для крепления к стене не прилагодятся, для разных материалов стен требуются различные крепления. Используйте крепёжные средства, подходящие для материала стен в Вашем доме. Если вы не уверены, какой тип креплений подходит к данному материалу, обратитесь в специализированный магазин.

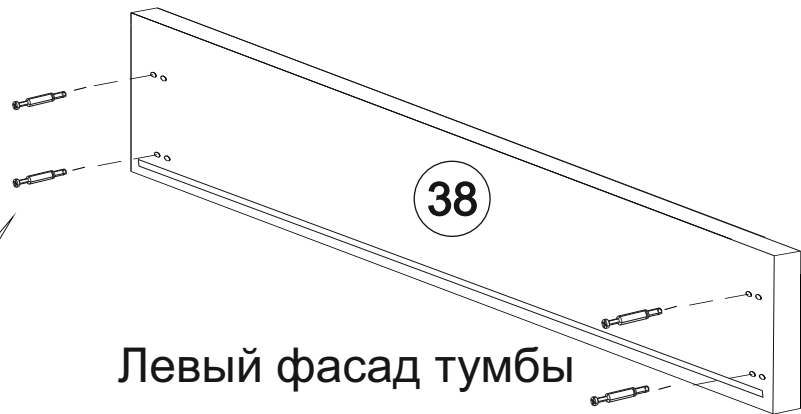
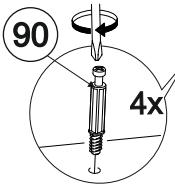
34/48



35/48

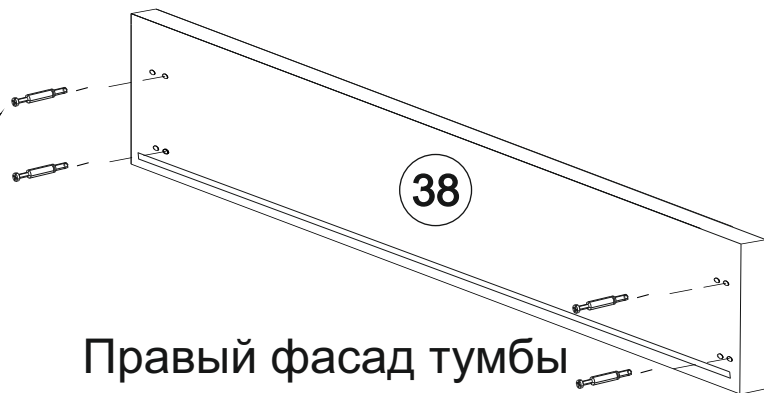
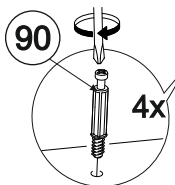


36/48



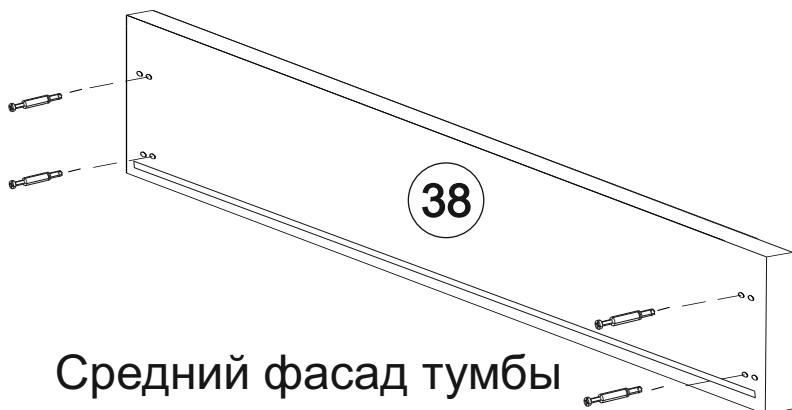
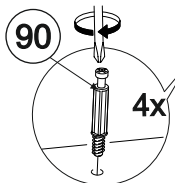
Левый фасад тумбы

37/48



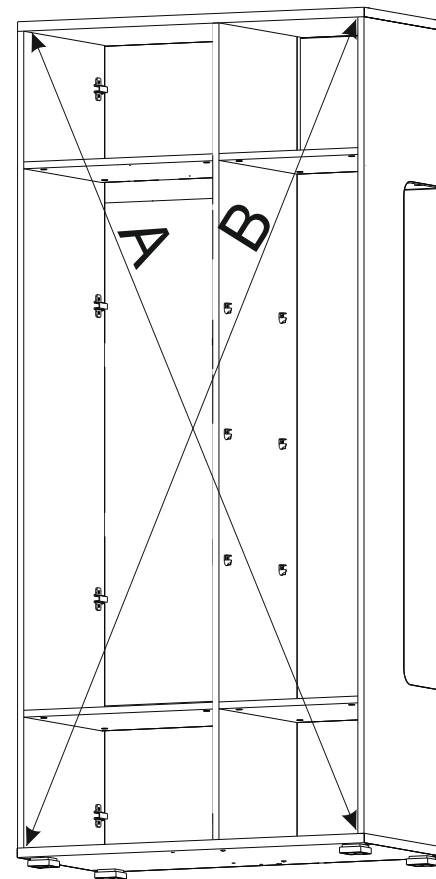
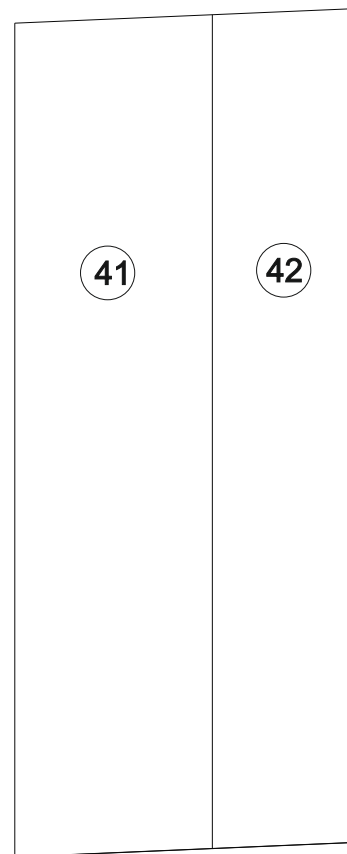
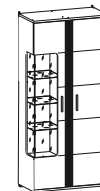
Правый фасад тумбы

38/48



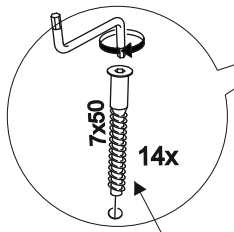
Средний фасад тумбы

10/48

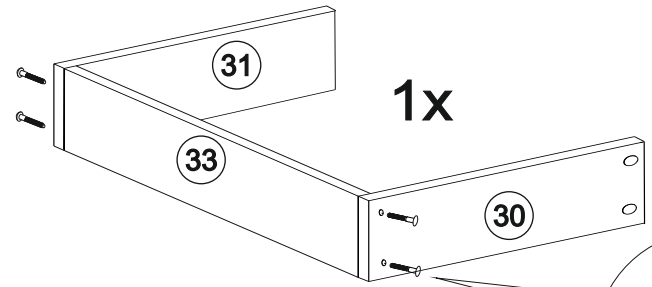
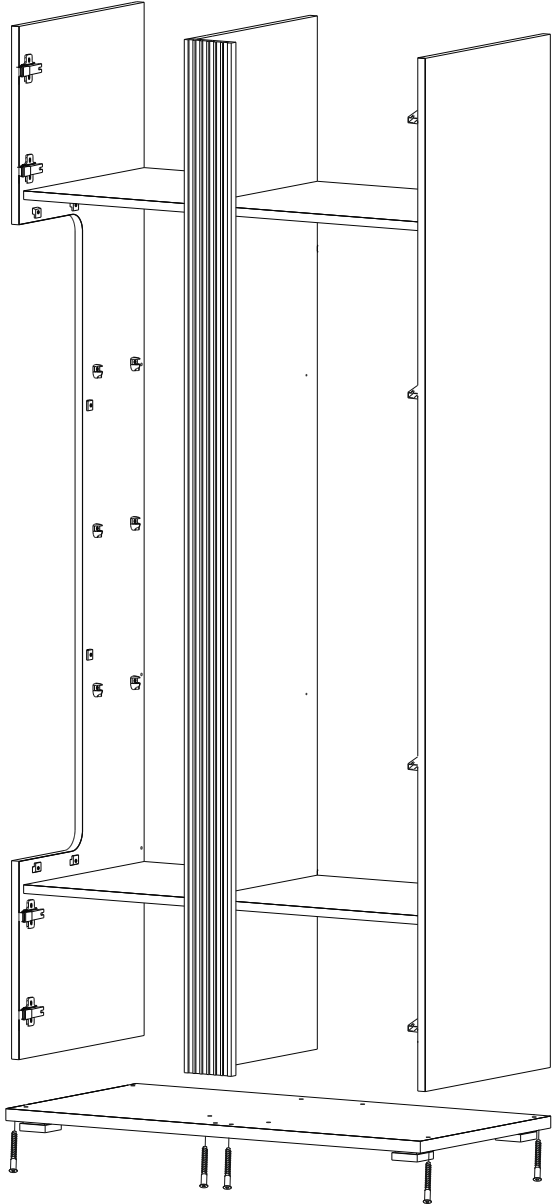
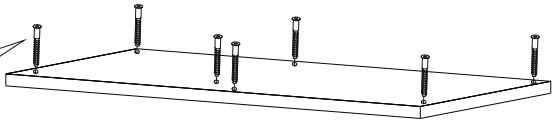


Обратите внимание!
При установке задних стенок убедитесь, что диагонали шкафа равны. Установку производить только при совпадении диагоналей.

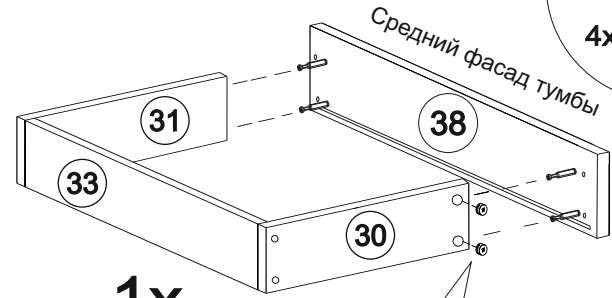
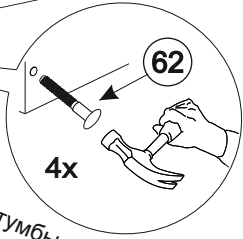




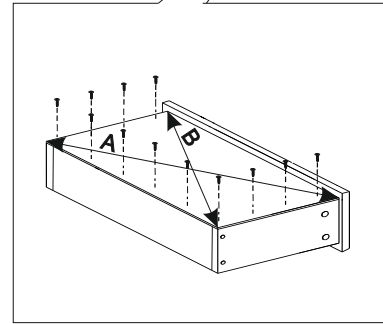
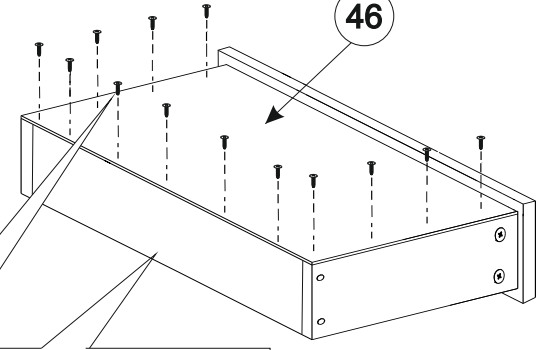
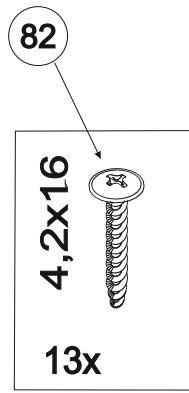
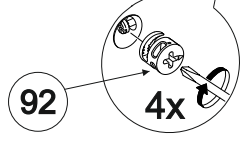
60



1x

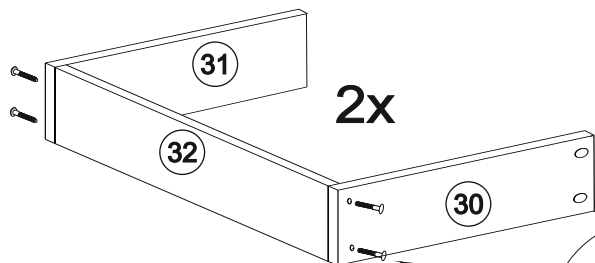
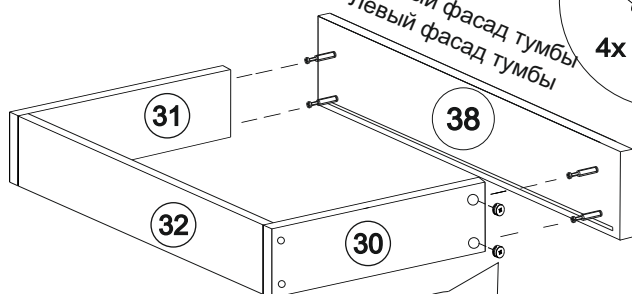
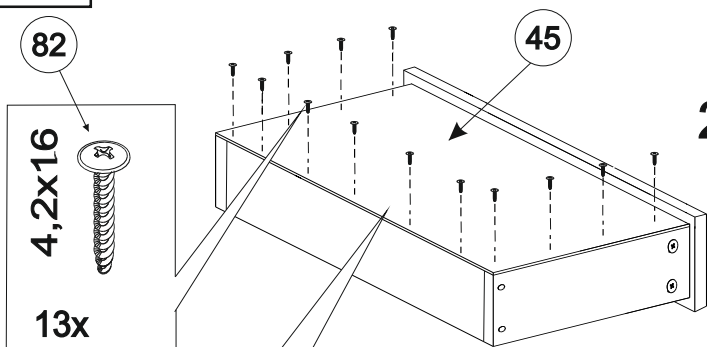
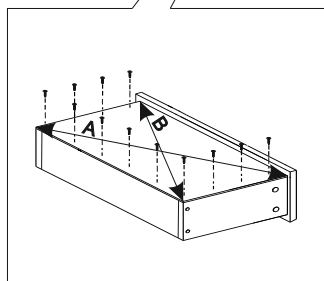


1x

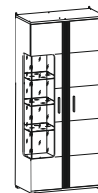
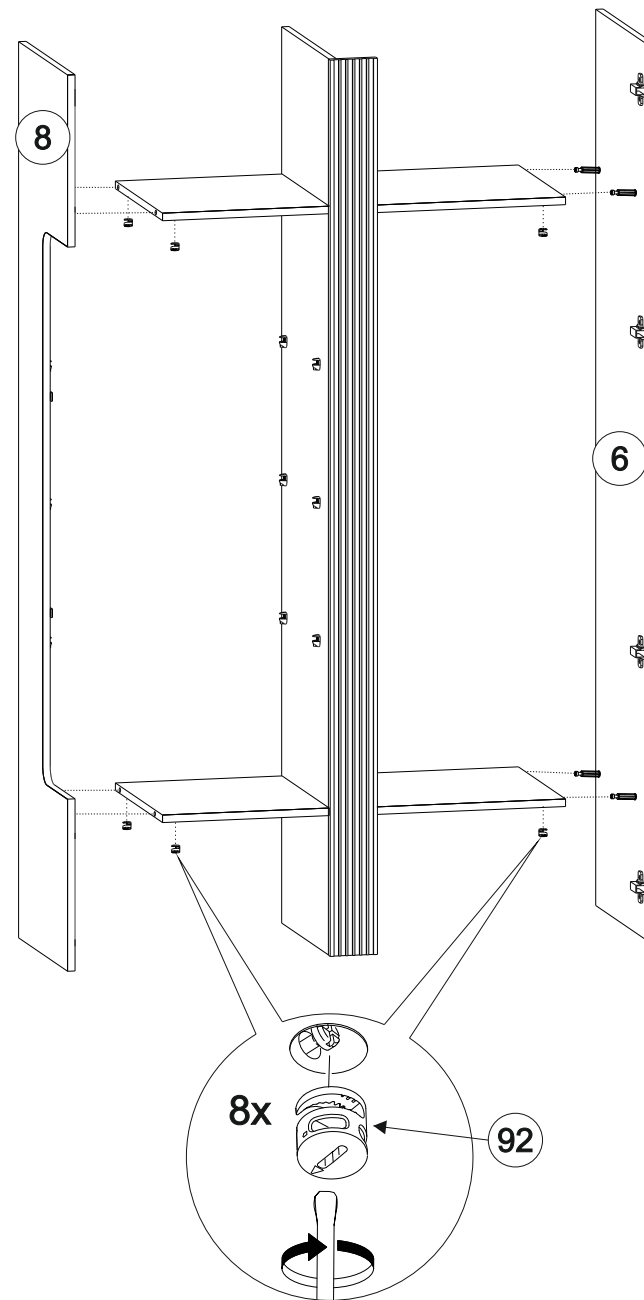


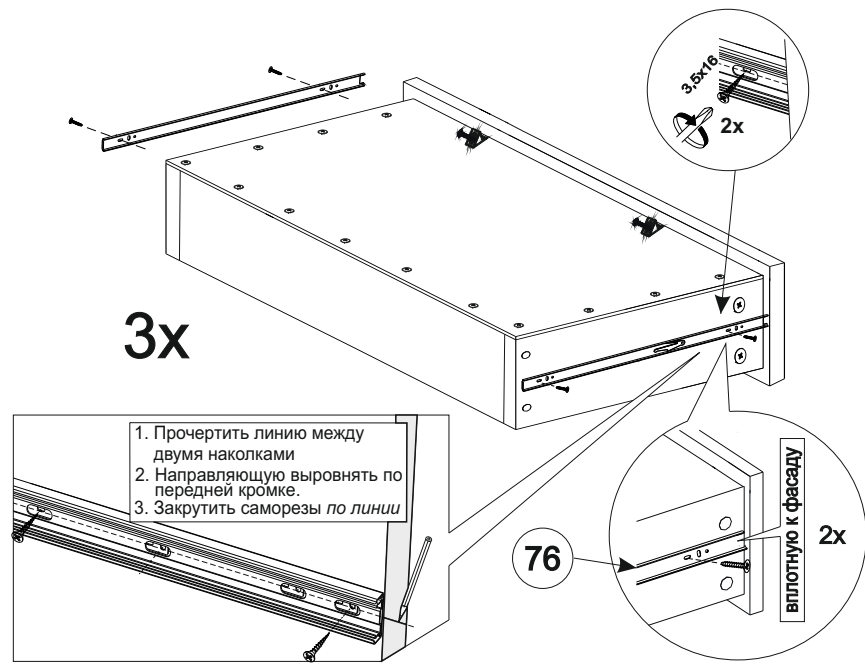
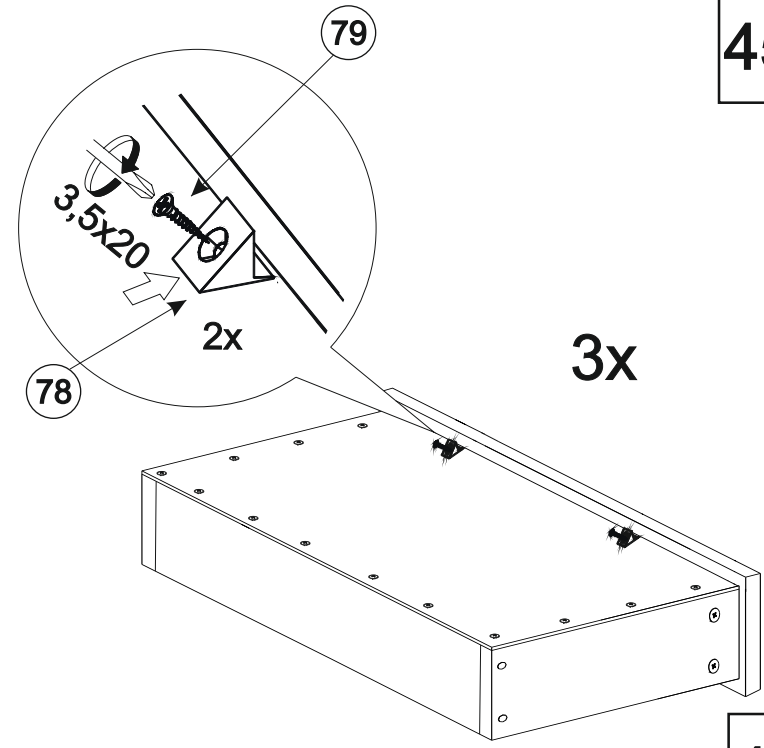
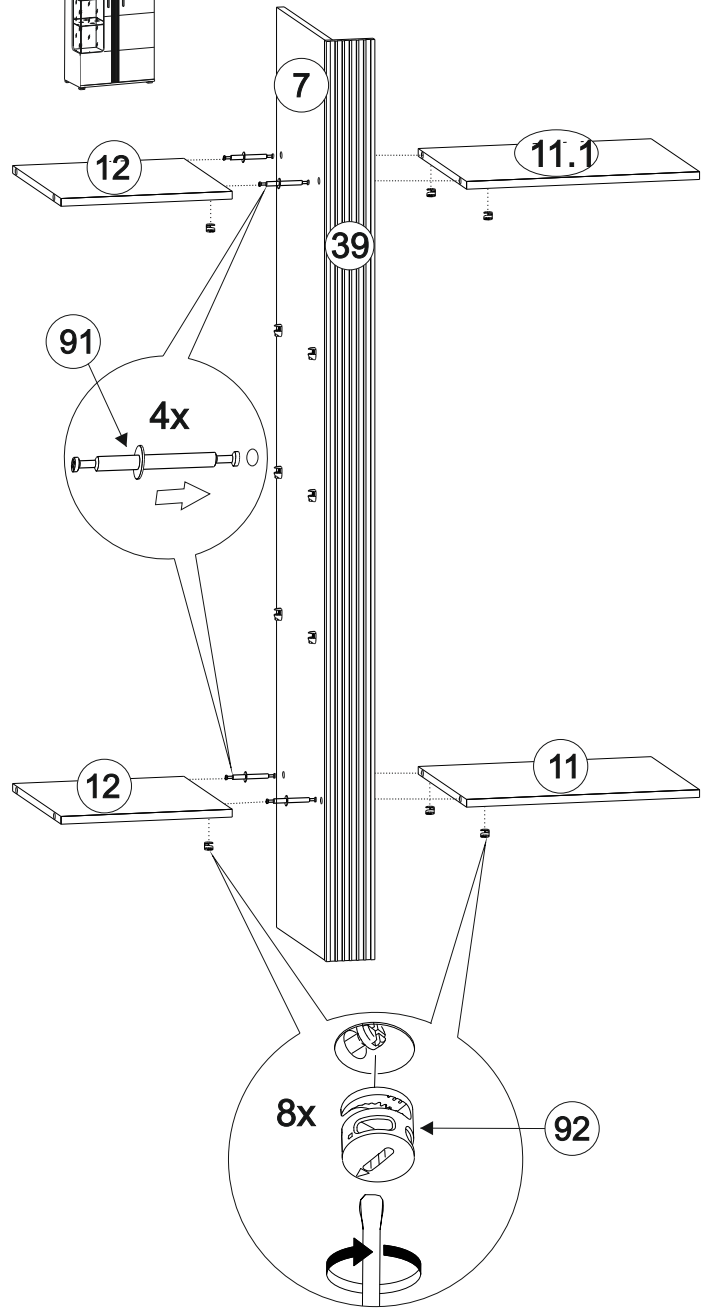
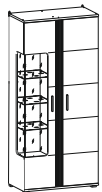
Обратите внимание!
При установке задней стенки проверить диагонали каркаса ящика. Установку производить только при совпадении диагоналей.



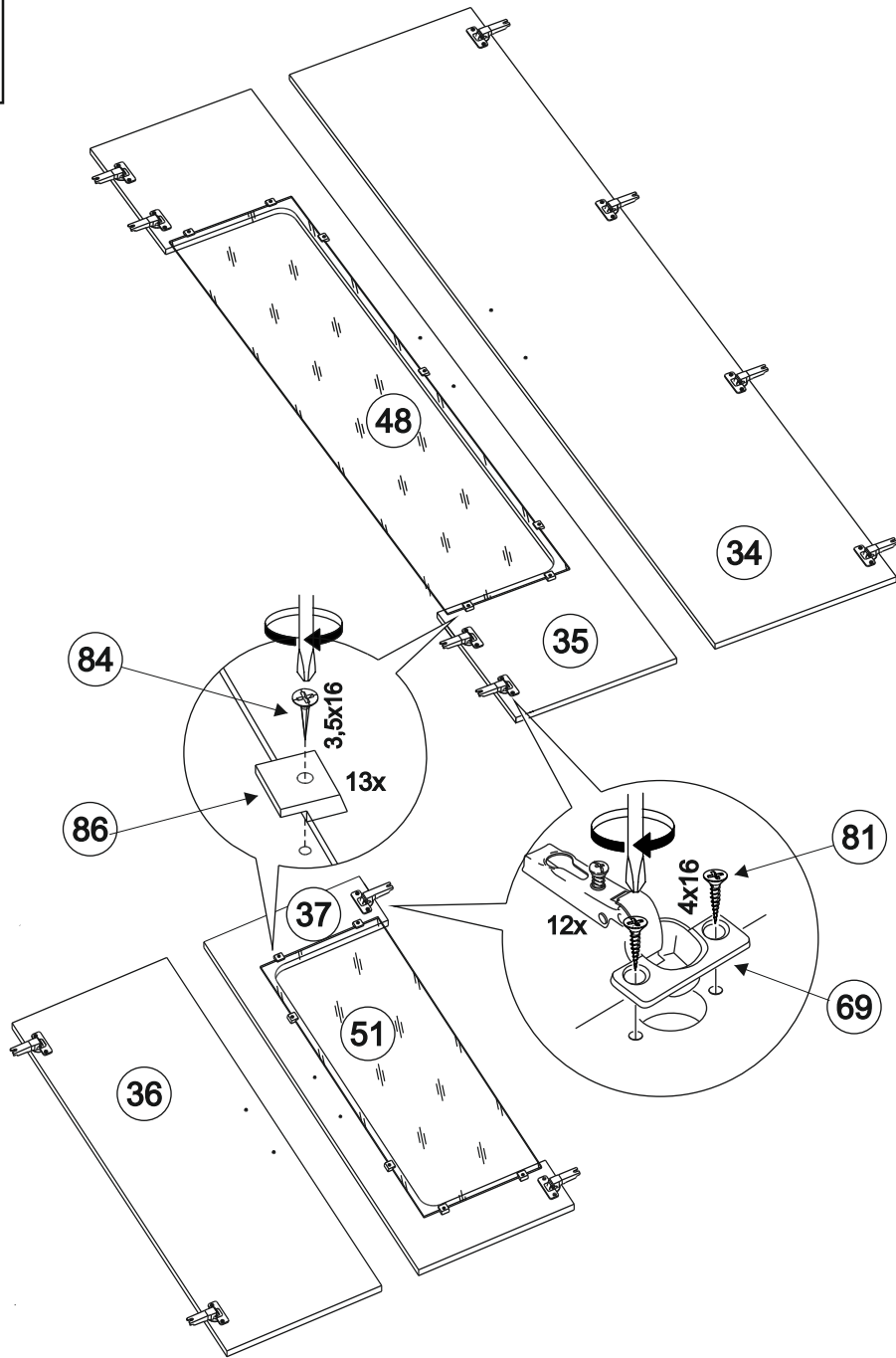
42/48**2x****43/48****2x****44/48****2x**

Обратите внимание!
 При установке задней стенки
 проверить диагонали каркаса ящика.
 Установку производить только при
 совпадении диагоналей.

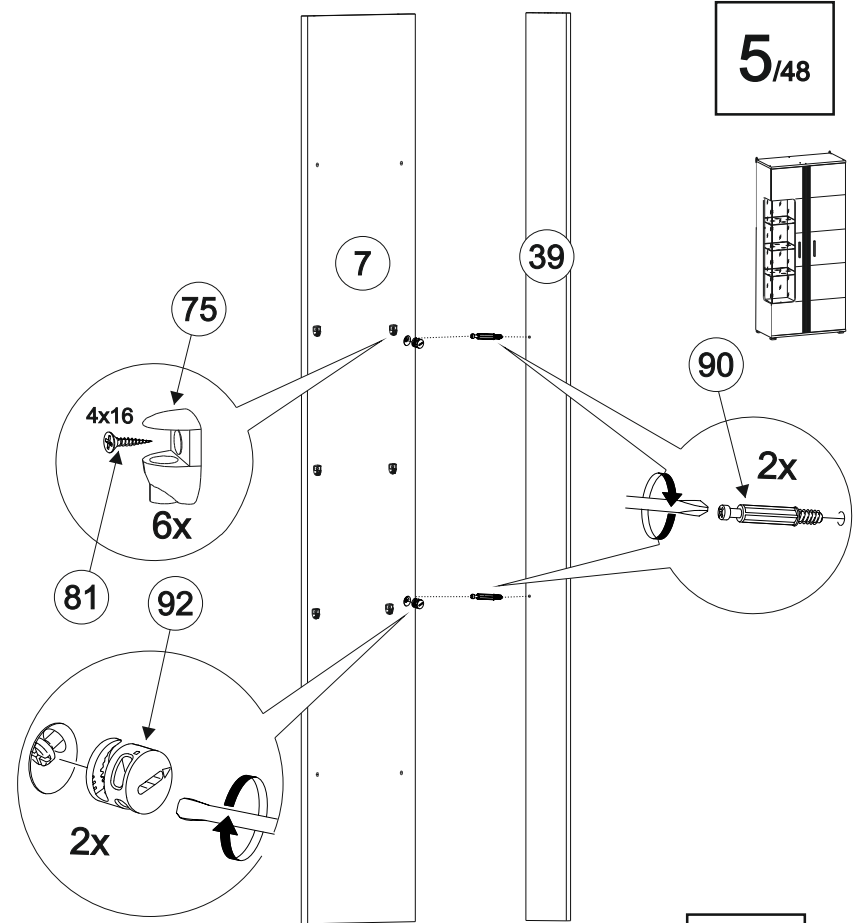
**8/48**



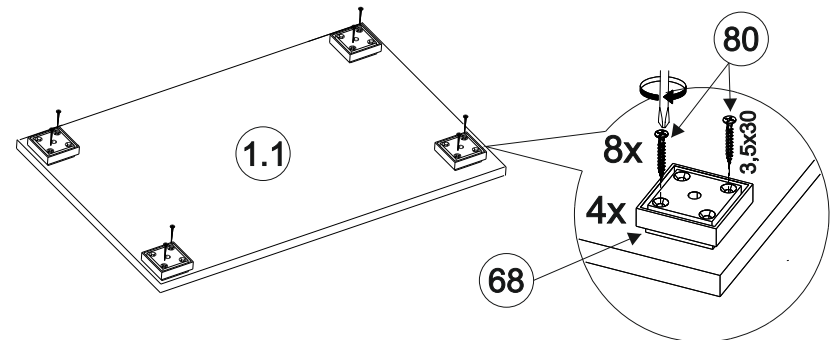
47/48

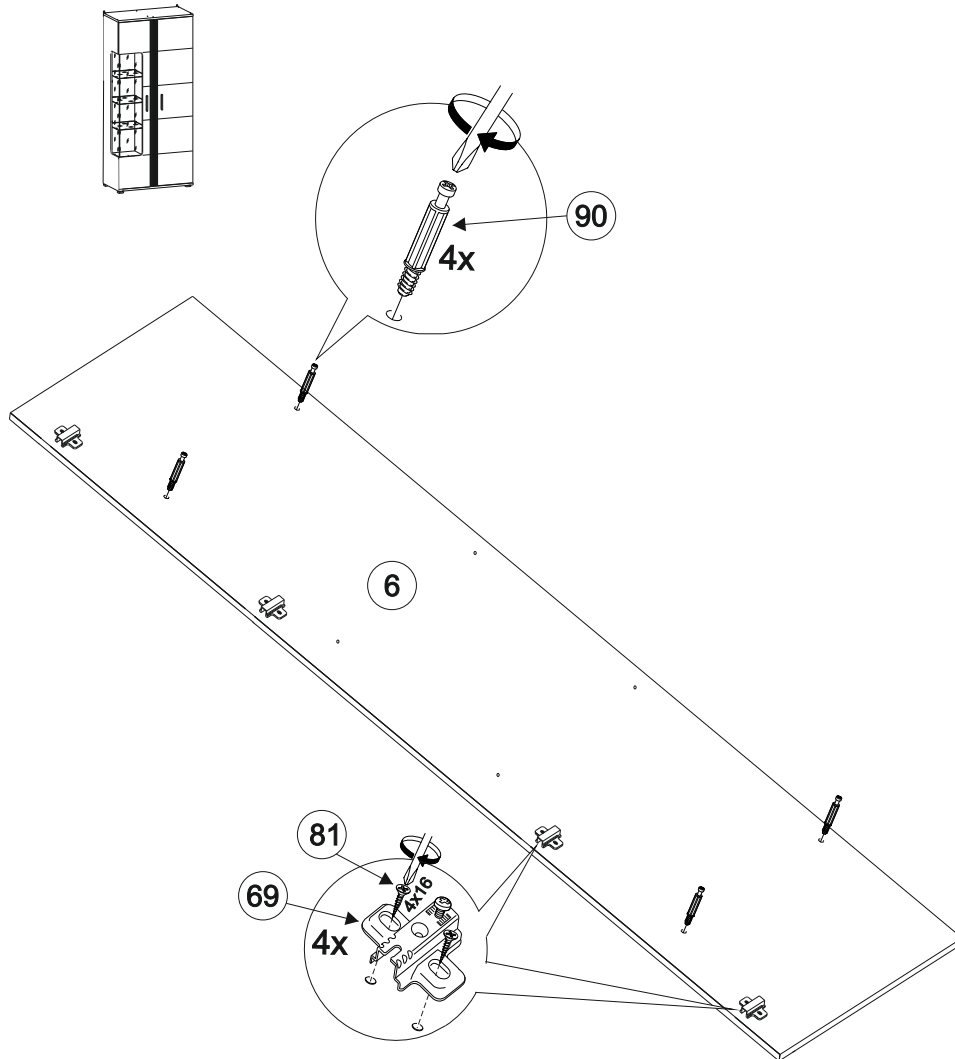


5/48

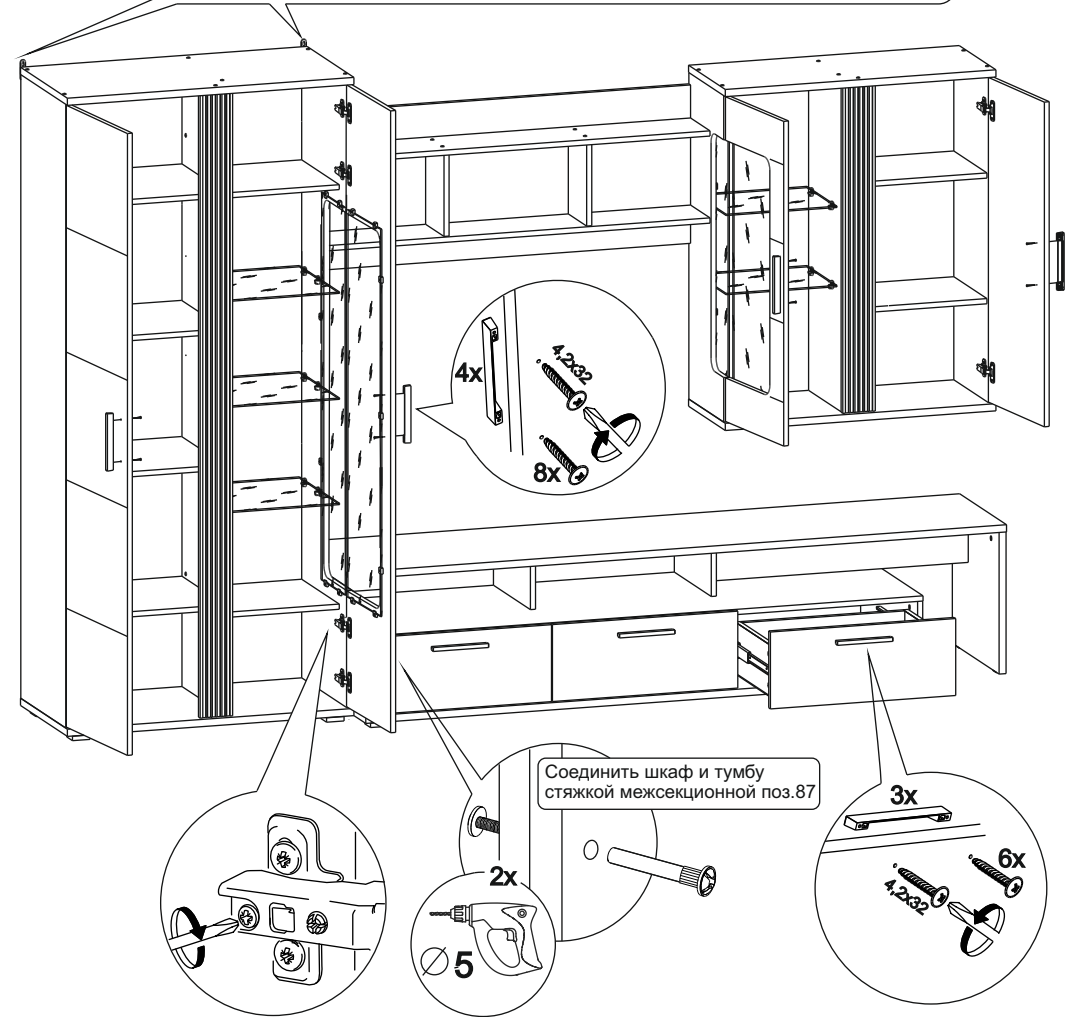


6/48

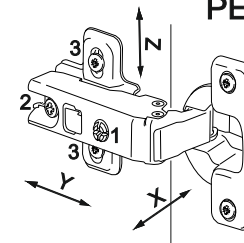




Внимание! Крепление шкафа к стене обязательно.



РЕГУЛИРОВКА ДВЕРНЫХ ПЕТЕЛЬ:

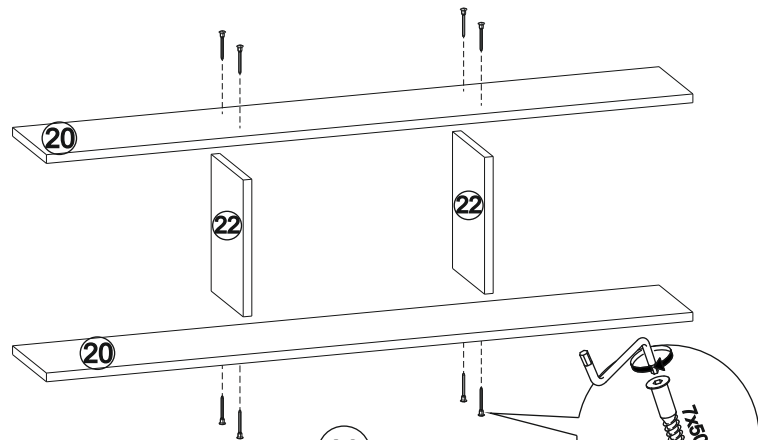


- отрегулируйте винтом 1 наклон створки двери относительно вертикали корпуса (напр. X)
- ослабьте винт 2, отрегулируйте зазор между створкой двери и корпусом (напр. Y), затем затяните винт 2
- ослабьте винты 3, отрегулируйте створку двери по высоте (напр. Z), затем затяните винты 3

Навесная полка имеет 2 варианта крепления.
До начала сборки необходимо выбрать нужный вариант:

- 1) **крепление к стене через подвесы поз.72.**
- 2) **крепление к соседним шкафам**
для этого необходимо в стойках шкафов поз.8 и поз.16
имеющиеся два верхних глухих отверстия $\Phi 5$ мм
просверлить насквозь сверлом $\Phi 8$ мм
и соединить модули винт-конфирматами поз.60

1/48



2/48

