

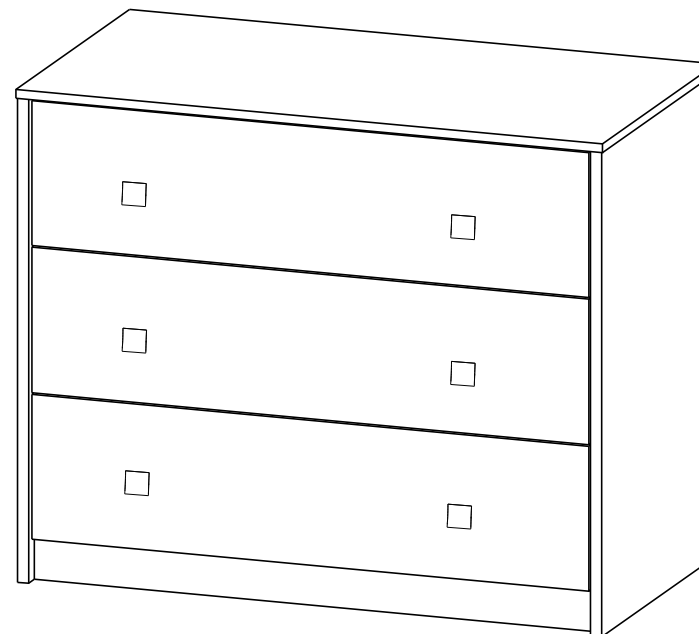
1. Использование мебельной продукции, выпущенной в обращение, должно осуществляться по назначению изделия мебели, указанному в маркировке, инструкции по сборке, с учетом допустимых предельных нагрузок, указанных изготовителем.
2. Мебельная продукция, поставляемая в разобранном виде, должна собираться в соответствии с приложенной изготовителем инструкцией по сборке, включающей комплектовочную ведомость и схему монтажа.
3. При эксплуатации мебельной продукции необходимо исключить попадание воды и иных жидкостей на элементы изделий мебели, соприкасающихся с полом.
4. При установке изделий мебели в непосредственной близости от нагревательных и отопительных приборов их поверхности во время эксплуатации должны быть защищены от нагрева. Температура нагрева элементов мебели не должна превышать +40°C.
5. **ВНИМАНИЕ!** Предприятие-изготовитель не несет ответственности за дефекты, возникшие в результате нарушения покупателем правил эксплуатации и ухода за мебелью.
6. Изделия мебели должны храниться в крытых помещениях при температуре не менее +2 градуса и относительной влажности воздуха от 45-70%.
7. Предприятие - изготовитель оставляет за собой право на замену фурнитуры на аналогичную!

Рекламация на изделие принимается:

- При наличии документов подтверждающих факт купли-продажи (кассовый чек).
 - При отсутствии внешних механических повреждений, полученных по вине покупателя.
- Срок ремонта соответствует сроку, определенному в Законе о защите прав потребителя, либо соглашением сторон.
- В случае механических повреждений, полученных по вине покупателя, производится платное обслуживание (за счет покупателя).
- При несоблюдении этих правил гарантийный ремонт не производится.

Комод 08.124 Норд

шир/глуб/выс (мм): 800 x 430 x 900



Маркировочный ярлык

ООО «Моби» Юридический адрес: 603137 г. Нижний Новгород, пр. Гагарина, д. 111, офис 16
Фактический адрес: 607686 Нижегородская обл., Кстовский р-н, пос. Садовский, д.100

Комод 08.124 Норд

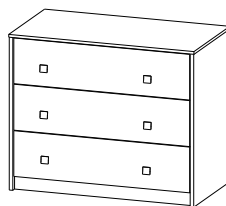
Размер изделия (мм): 800 x 430 x 900

Регистрационный номер декларации
о соответствии: ЕАЭС N RU Д-RU.АБ79.В.01263/19

Дата изготовления:

Гарантийный срок: 24 месяца

Срок службы: 5 лет

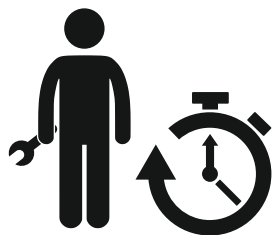


ТР ТС 025-2012
ГОСТ 16371-2014

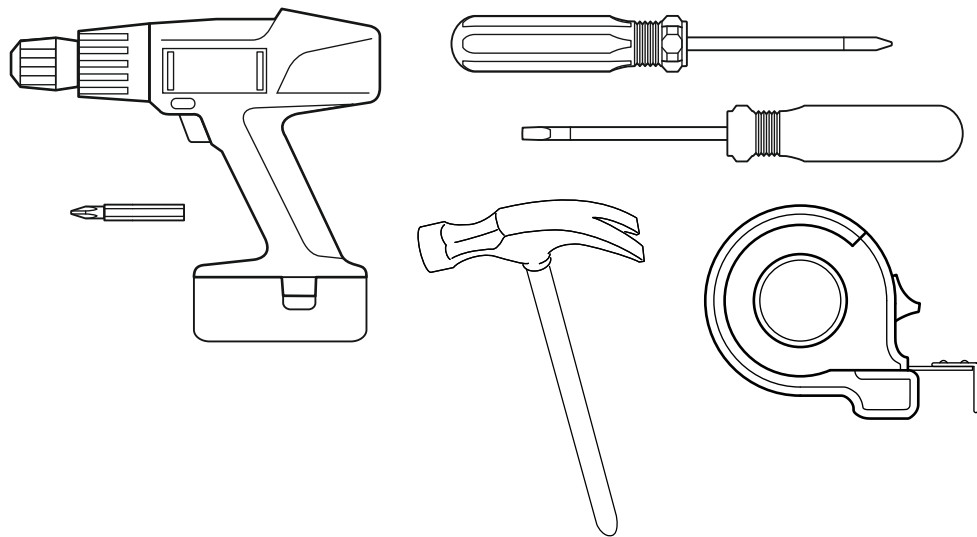
scandica

Комплектовочная ведомость

№	Наименование	Длина	Ширина	Кол-во	Материал
1	Крышка	800	426	1	ЛДСП 16
2	Стойка вертикальная левая	881	424	1	ЛДСП 16
3	Стойка вертикальная правая	881	424	1	ЛДСП 16
4	Планка	766	80	2	ЛДСП 16
5	Фасадная стенка ящика	760	264	2	МДФ 16
5.1	Фасадная стенка ящика	760	264	1	ЛДСП 16
6	Стенка ящика боковая левая	350	156	3	ЛДСП 16
7	Стенка ящика боковая правая	350	156	3	ЛДСП 16
8	Стенка ящика задняя	708	156	3	ЛДСП 16
9	Дно ящика	738	354	3	ДВПО
10	Стенка задняя	812	395	2	ДВП



30-60 мин.



 11 1x	 12 4x22 12x	 13 25x	 14 12x	 15 3x
 16 4x	 17 6x	 18 4,2x16 36x	 19 3,5x16 24x	 20 3,5x20 9x
 21 9x	 22 4x	 23 20x	 24 20x	 25 1x
				 26 4,0x16 2x

①① - Профиль соединительный 770 мм

①② - Винт 4 x 22

①③ - Гвоздь 1.6x25 строительный

①④ - Дюбель-гвоздь 6x50 пластмассовый

①⑤ - Направляющая шариковая L = 350 мм

①⑥ - Подпятник (наконечник)

②③ - Шток эксцентрика

①⑦ - Ручка

②④ - Эксцентриковая стяжка

①⑧ - Саморез 4,2x16

②⑤ - Подвес кухонный

①⑨ - Саморез 3,5x16

- Прижим кухонного подвеса

- Накладка кухонного подвеса

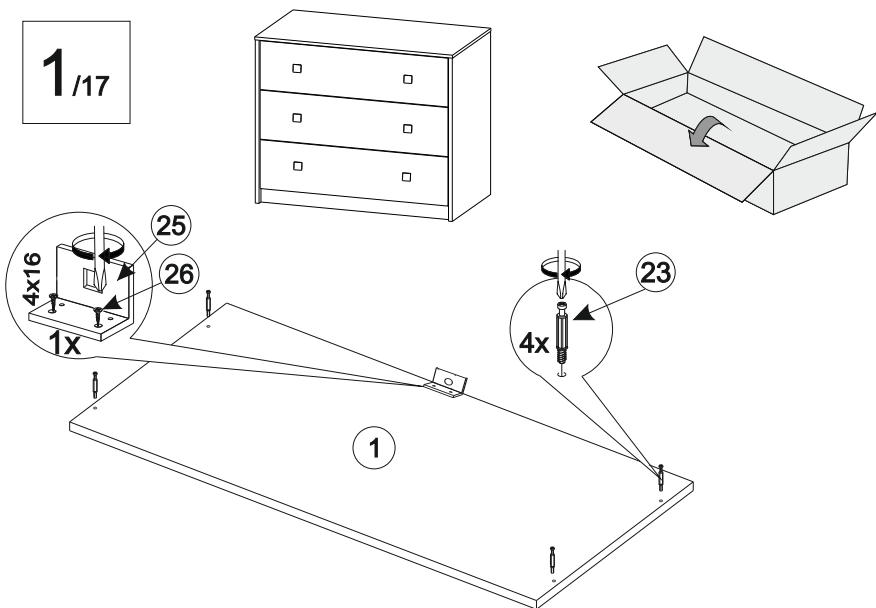
②① - Саморез 3,5x20

②⑥ - Саморез 4,0x16

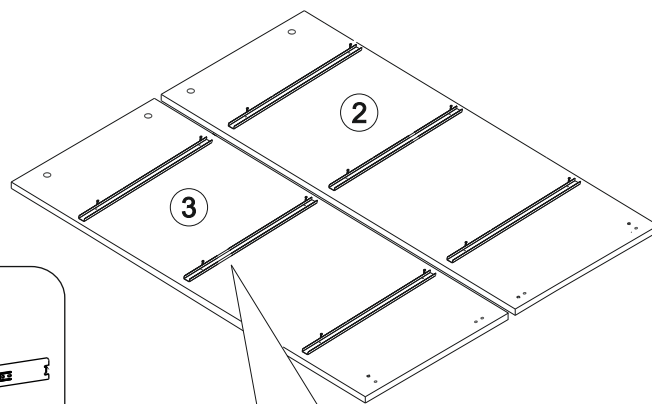
②① - Фиксатор задней стенки

②② - Шкант пластмассовый 8x30 (полый)

1/17



2/17



Порядок монтажа шариковых направляющих полного выдвижения

1. Выдвиньте направляющую на полную длину.

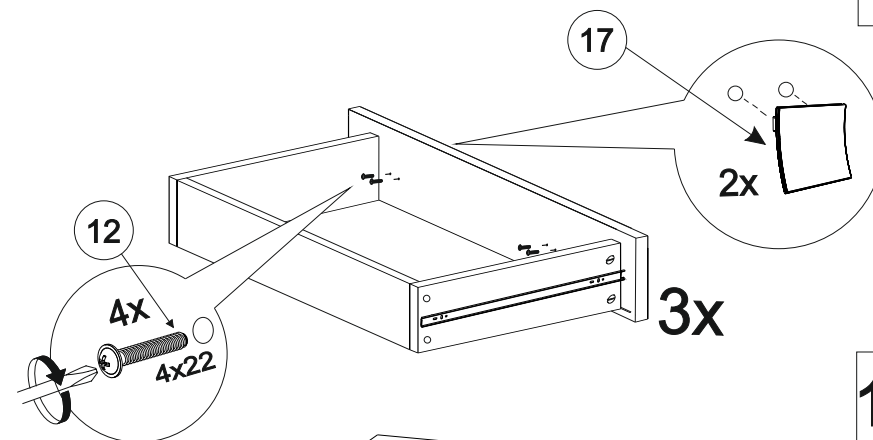
2. Отодвиньте фиксирующий рычаг с внутренней стороны направляющей.

3. Отделите ответную часть направляющей от основной.

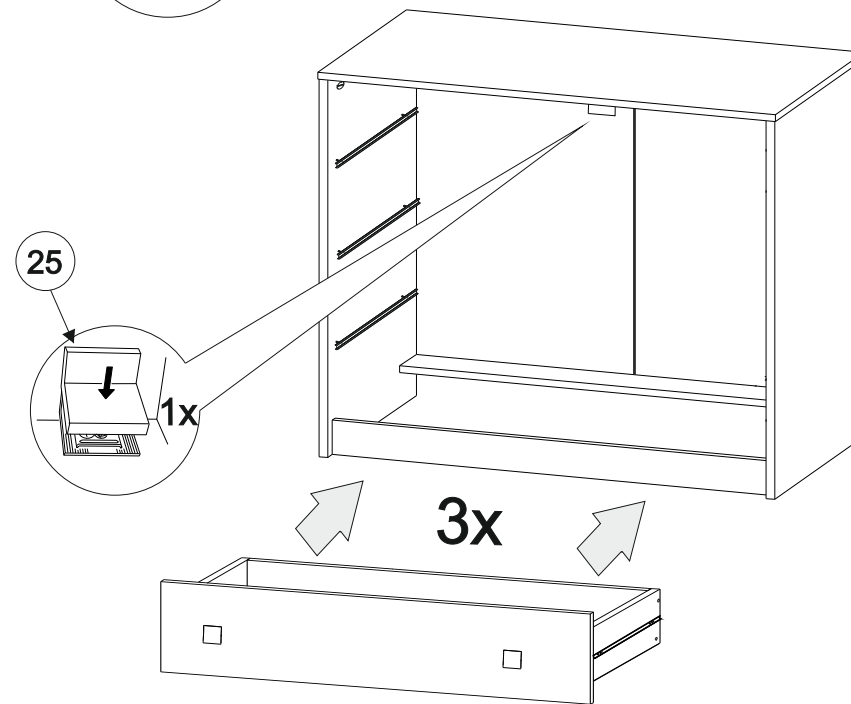


1. Прочертить линию между двумя накладками
2. Отступить от края кромки 18 мм
3. Закрутить саморезы по линии

16/17



17/17

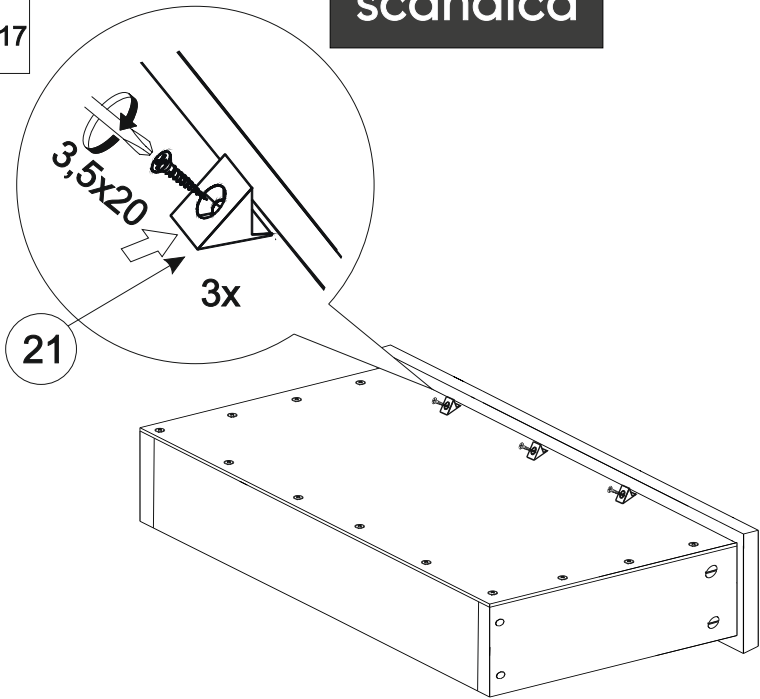


ВНИМАНИЕ

Опрокидывание мебели может привести к серьезным или смертельным телесным повреждениям. Для предотвращения опрокидывания мебель должна быть постоянно прикреплена к стене. Крепёжные средства для крепления к стене не прилагаются, для разных материалов стен требуются различные крепления. Используйте крепёжные средства, подходящие для материала стен в Вашем доме. Если вы не уверены, какой тип креплений подходит к данному материалу, обратитесь в специализированный магазин.

14/17

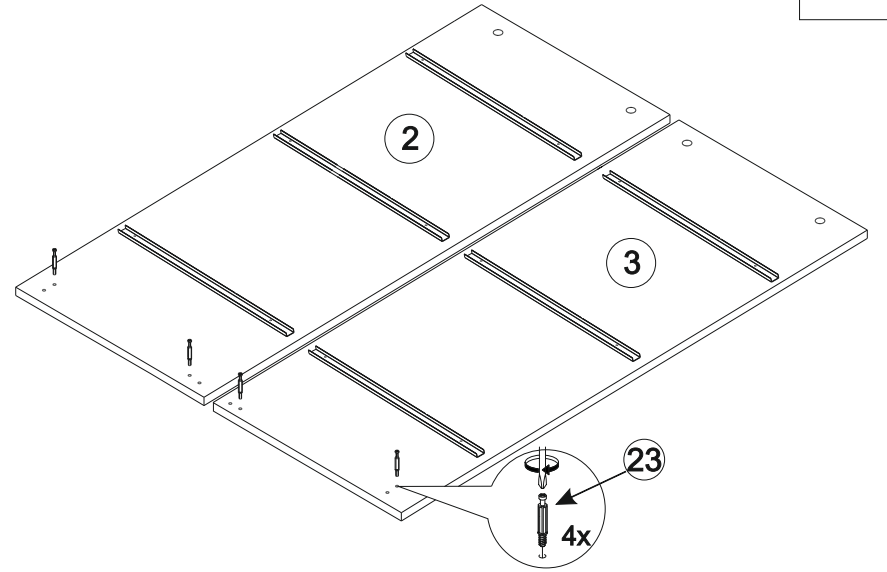
scandica



21

scandica

3/17



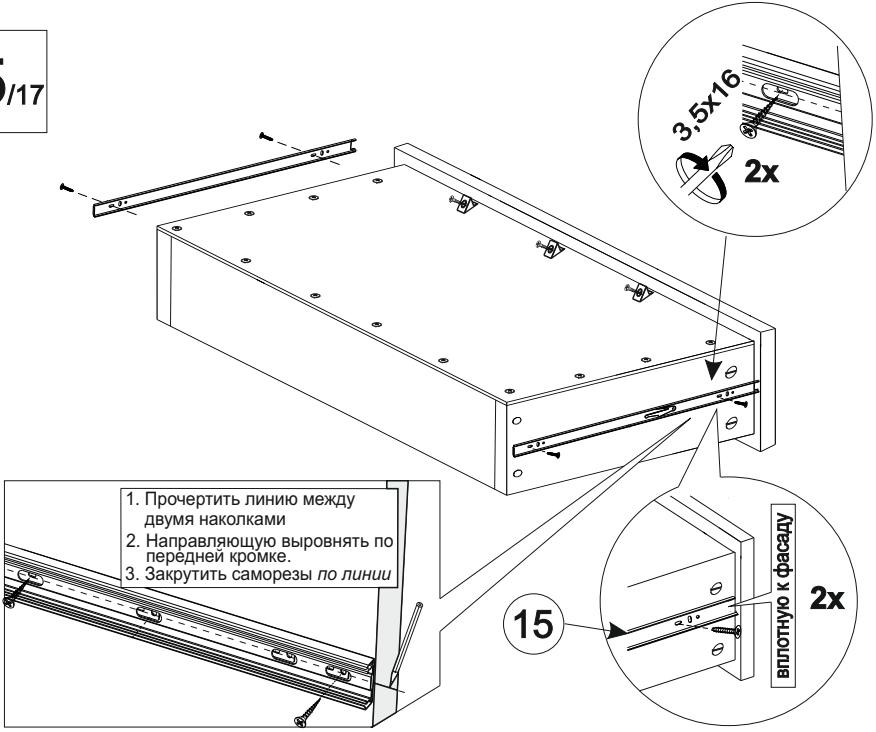
2

3

23

4x

15/17



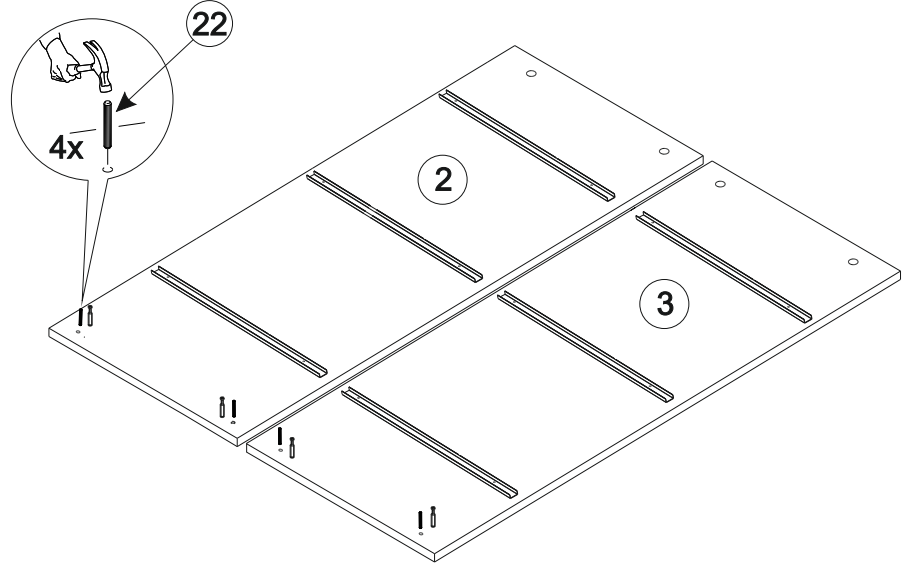
1. Прочертить линию между двумя наконечниками
2. Направляющую выровнять по передней кромке.
3. Закрутить саморезы по линии

15

вплотную к фасаду

2x

4/17



22

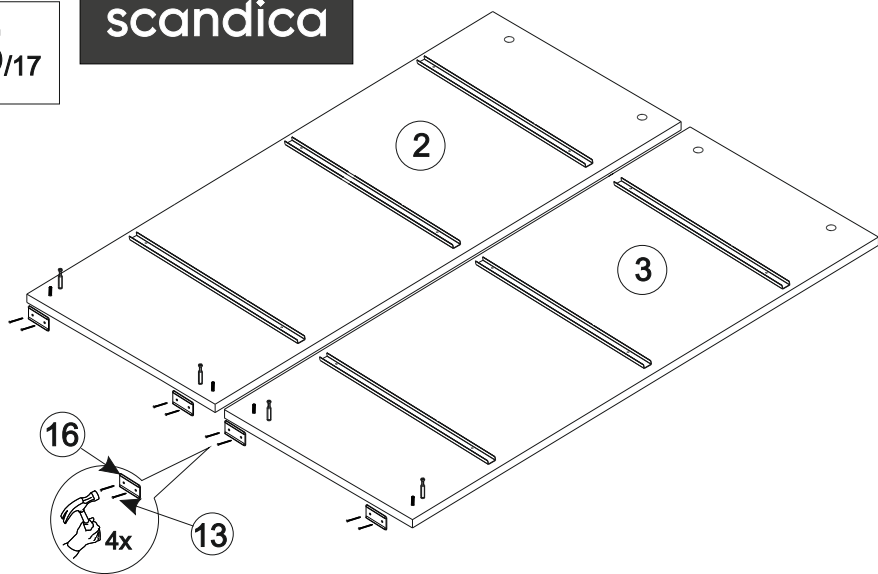
2

3

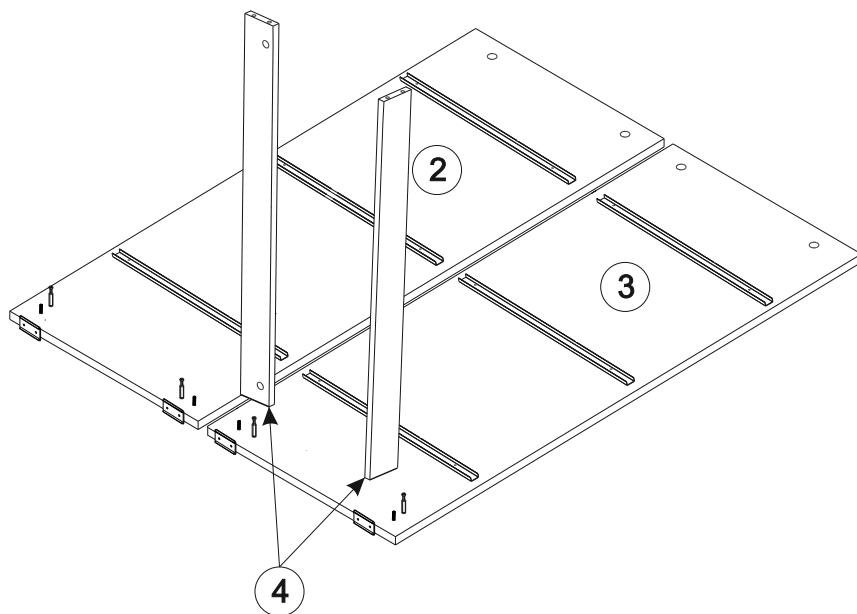
4x

5/17

scandica

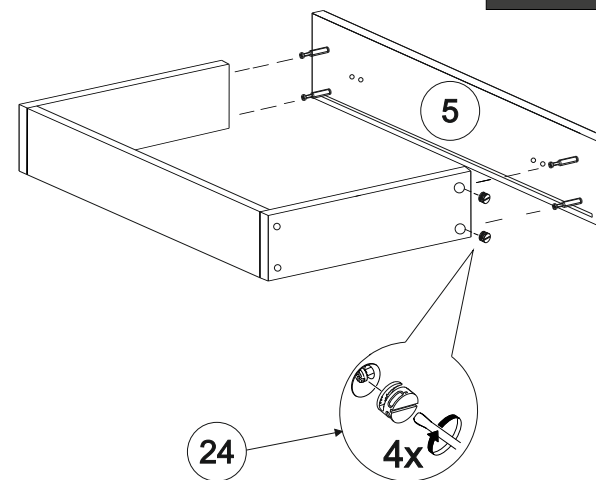


6/17

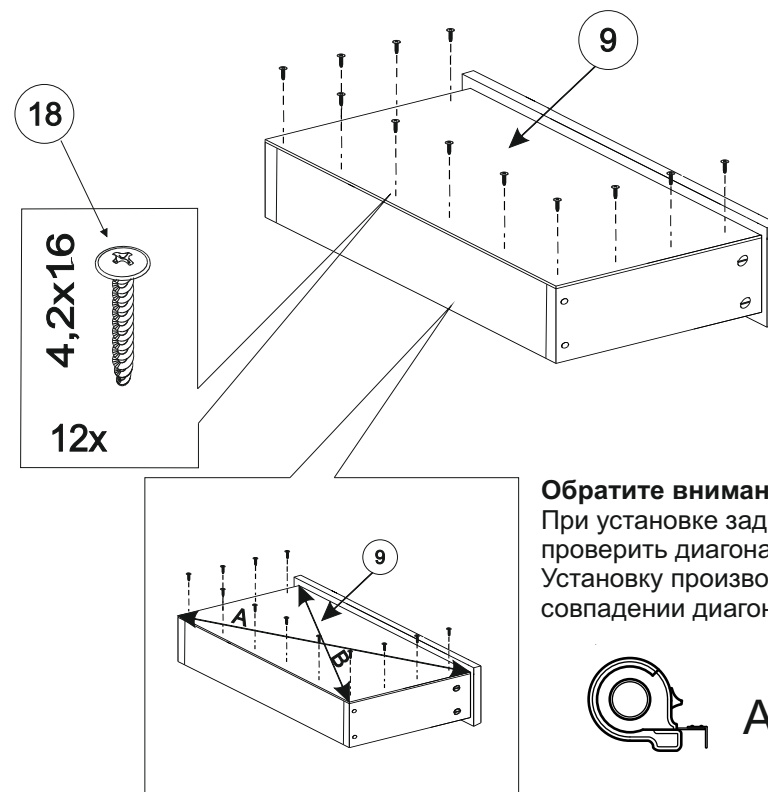


scandica

12/17

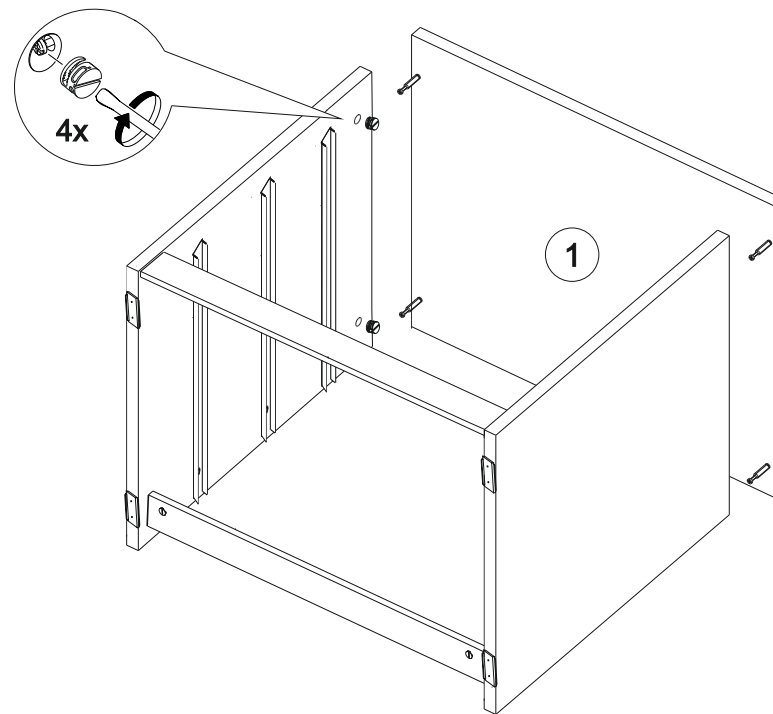
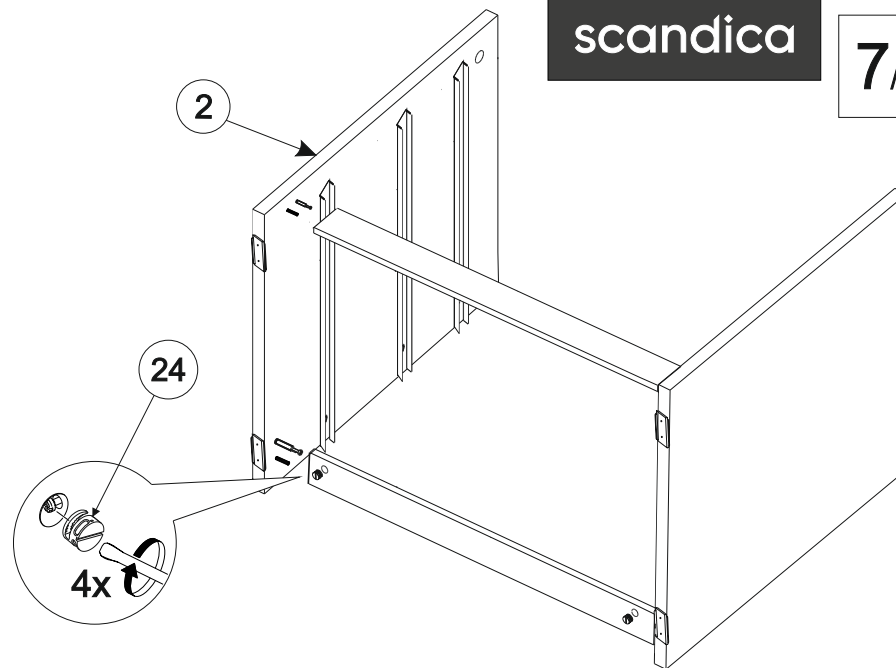
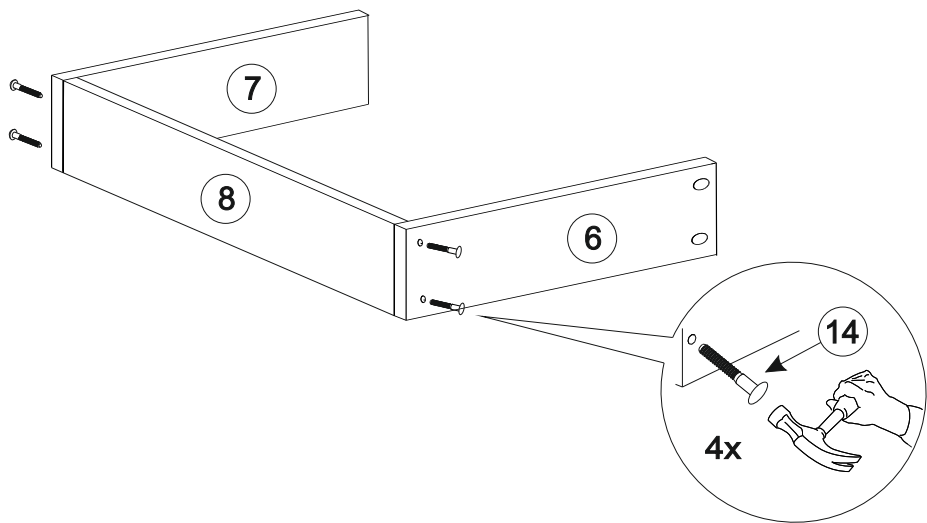


13/17



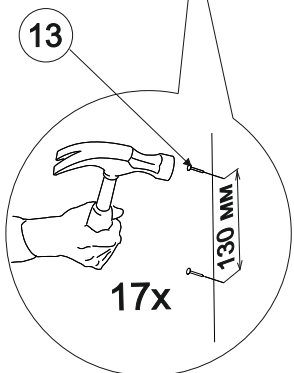
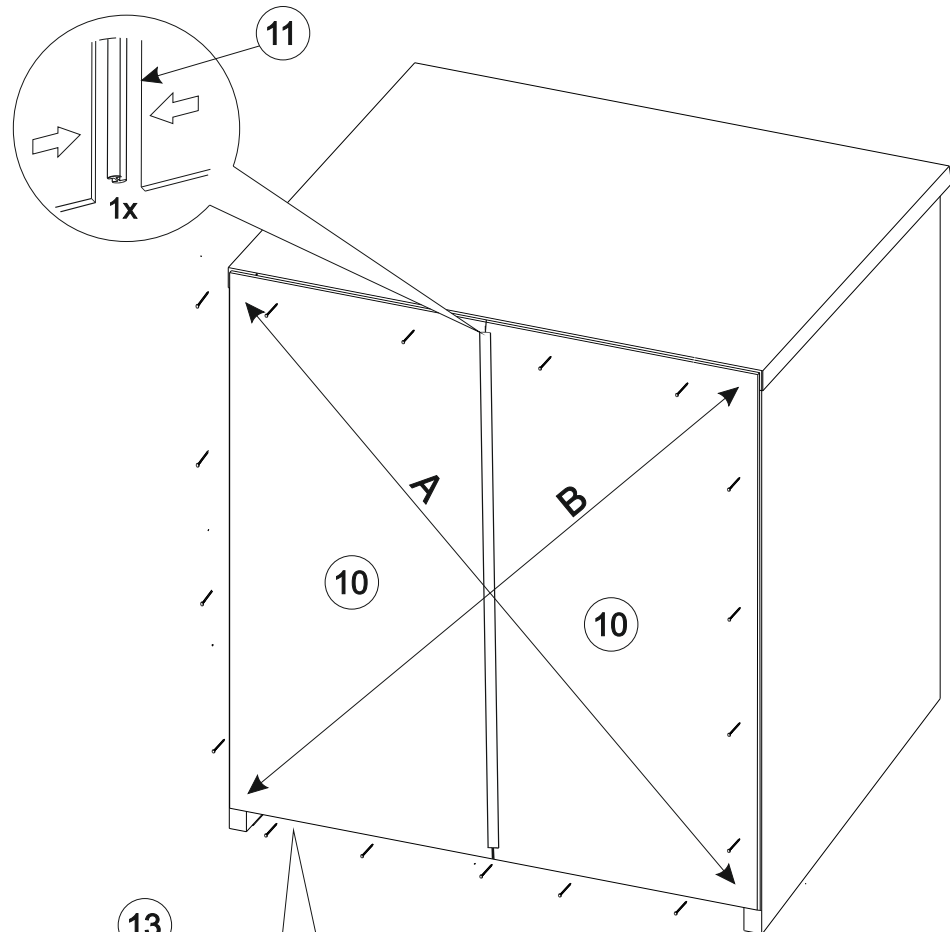
Обратите внимание!
 При установке задней стенки
 проверить диагонали каркаса ящика.
 Установку производить только при
 совпадении диагоналей.





9/17

scandica



Обратите внимание!
 При установке задней стенки убедитесь,
 что диагонали комода равны.
 Установку производить только при
 совпадении диагоналей.



scandica

10/17

