

№	обозн-е	наименование	размер	кол-во
1	001	Евровинт (конфирмат)	7x50	24
2	041	Гвоздь П	1,2x25	24
3	016	Заглушка евровинта		28
4	005	Ключ сборочный L-тип, 4мм		1
5	043	Подпятник малый		12
6	003	Саморез (Оксид)	3.5x16	36
7	068	Уголок металлический	30x30	18
8	060	Евровинт	7x70	4
9				
10				

Порядок эксплуатации и ухода за мебелью

Мебель должна храниться и эксплуатироваться в крытых отапливаемых помещениях при температуре не ниже +2 С и относительной влажности воздуха от 45% до 70%. Поверхности изделий следует предохранять от воздействия различных растворителей, кислот, щелочей и механических повреждений, а также не следует ставить на поверхности влажные, горячие предметы без теплоизоляционных прокладок. При попадании на поверхность изделия влаги – вытирать насухо. Поверхность изделия можно освежать, используя специальные средства по уходу за мебелью.

Помните, что сохранность и долговечность мебели зависит не только от ее конструкции и качества материалов, но и от правильной эксплуатации и ухода.

Гарантийные обязательства

Предприятие-изготовитель гарантирует соответствие изделия требованиям ГОСТа 16371-93 при соблюдении условий транспортировки, хранения, сборки, эксплуатации. Гарантийный срок эксплуатации мебели: Бытовой – 24 месяца. Срок исчисляется со дня продажи. Гарантия не распространяется на мебель, имеющую механические повреждения (царапины, риски, сколы и др.) возникающие при транспортировке, в процессе неправильной сборки и эксплуатации, а также имеющую утолщение щитов от влаги (разбухание), возникающие от неправильного ухода. Предприятие-изготовитель оставляет за собой право на изменения конструкции изделия, не влияющие на общие функциональные особенности.

Дата выпуска изделия “.....”.....20.....г.

Изготовитель

Дата продажи изделия “.....”.....20.....г.

Штамп магазина



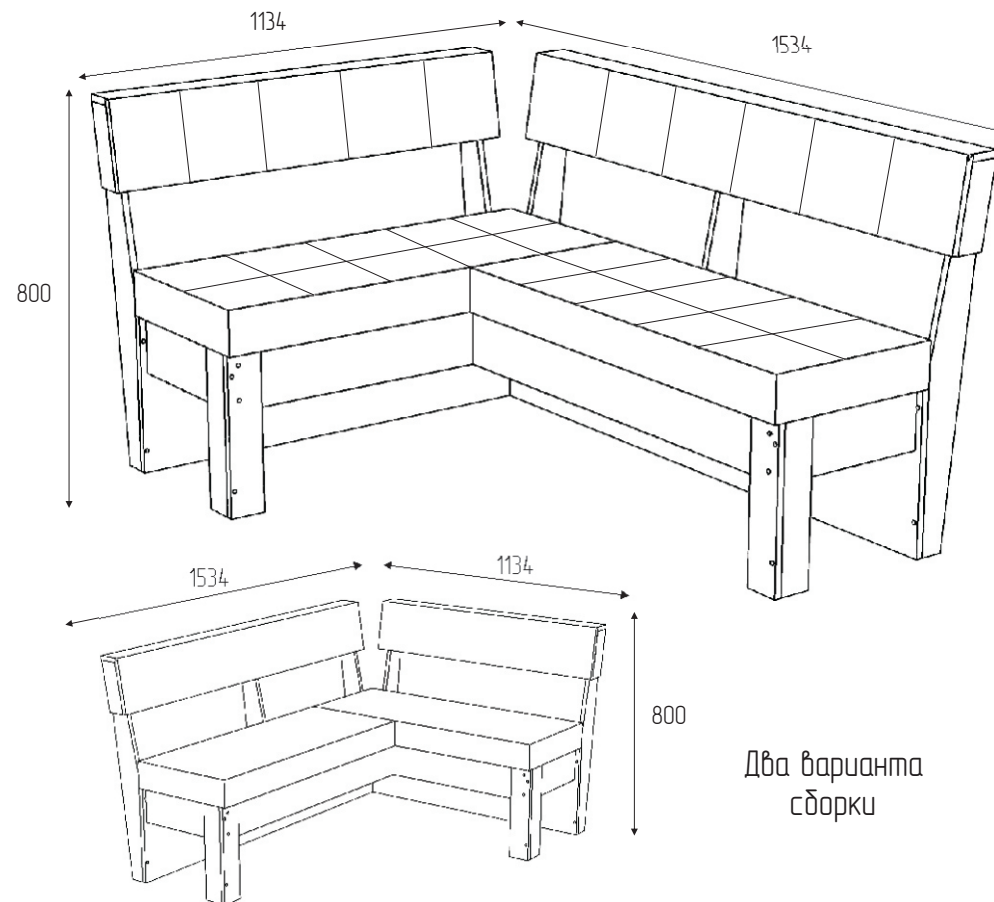
Декларация о соответствии ТС № RU Д-РУ.АЕ58.В.03288
действительна по 09.03.19

Изготовитель: ИП Будунова О.Н Россия, 347360 Ростовская обл., г.Волгодонск, Цимлянское шоссе, 45 Б.
Изготовлено для: ООО Торговый Дом Три Я, Россия, 347360, Ростовская обл., г.Волгодонск, ул.Портовая 1



Мебель для кухни Угловая скамья “Альфа”

Паспорт и инструкция по сборке



Два варианта
сборки

Габаритные размеры: 1134x1534x800

Гарантийный срок – 24 мес.

Порядок сборки

1. Общие положения

- 1.1 Сборку изделия необходимо производить согласно схемам, представленным на рисунках.
 1.2 Изделие следует собирать на ровном полу, покрытым тканью или бумагой, лицевыми краемками вниз.
 Для работы необходимо иметь молоток, деревянный брусок, обернутый тканью, отвертки (плоскую и крестовую), уголок 90-градусов, рулетку.

2. Сборка скамьи

- 2.1 В зависимости от выбранного варианта сборки скрутите евровинтами 7x50 задние стенки 1 и 2.
 2.2 Скрутите евровинтами 7x50 боковые стенки 7 и 8.
 2.3 Прикрутите к задним стенкам 1, 2 царги 4, 5, 6.
 2.4 Прикрутите евровинтами 7x70 боковые стенки 8 через отверстия в царгах 5,6 к царгам 4.
 2.5 К собранному каркасу прикрутите евровинтами 7x50 боковые стенки 3.
 2.6 Гвоздем 1,2x25 прибейте подпятники малые.
 2.7 Саморезами 3,5x16 прикрутите уголок металлический к задним стенкам 1, 2, царгам 5, 6, а затем к ним сиденье 9.
 2.8 Саморезами 3,5x16 прикрутите уголок металлический к боковым стенкам 3, а к ним спинки 10, 11.
 2.9 Вставьте заглушки евровинтов

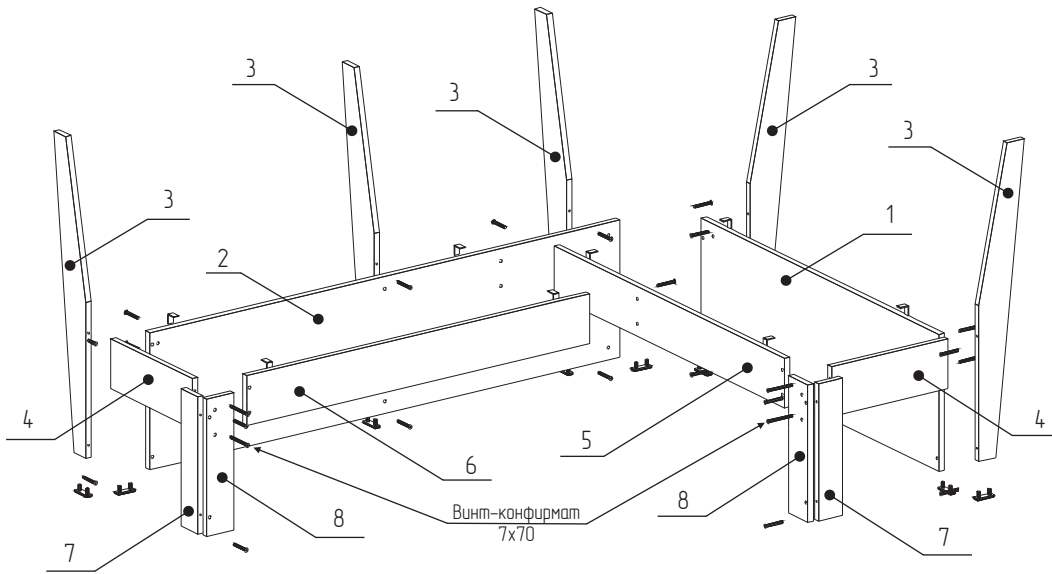


Рис № 1

Таблица № 1 Спецификация по деталям

№	Наименование	Размер	Кол-во	Пакет №
1	З\стенка ДСП	1000x352	1	1
2	З\стенка ДСП	1384x352	1	1
3	Боковая стенка	800x134	5	1
4	Царга	342x128	2	1
5	Царга	968x128	1	1
6	Царга	1010x128	1	1
7	Боковая стенка	352x70	2	1
8	Боковая стенка	352x80	2	1
9	Сиденье	1000x400	2	3
10	Спинка большая	1400x200	1	4
11	Спинка малая	1000x200	1	4
12				

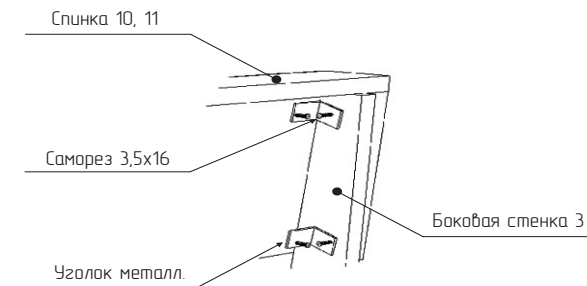


Рис № 2

Таблица № 2

Состав пакета №1 (из 4) (Карпус скамьи и табуретов)

№	наименование	размер	кол-во
1	Задняя стенка ДСП	1000x352	1
2	Задняя стенка ДСП	1384x352	1
3	Боковая стенка	800x134	5
4	Царга	342x128	2
5	Царга	968x128	1
6	Царга	1010x128	1
7	Боковая стенка	352x70	2
8	Боковая стенка	352x80	2
9	Боковая стенка	352x270	4
10	Царга	240x120	2
11	Сиденье	330x330	2
12	Фурнитура угловой скамьи		1
13	Фурнитура табуретов		1

Состав пакета №3 (из 4) (Сиденья скамьи и табуретов)

№	наименование	размер	кол-во
1	Сиденье	1000x400	2
2	Сиденье	330x330	2

Состав пакета №2 (из 4) (Стол)

№	наименование	размер	кол-во
1	Крышка	1000x600	1
2	Царга	100x920	2
3	Царга	100x520	2
4	Боковая стенка	710x80	4
5	Боковая стенка	710x58	4
6	Фурнитура стола		1

Состав пакета №4 (из 4) (Спинки скамьи)

№	наименование	размер	кол-во
1	Спинка большая	1400x200	1
2	Спинка малая	1000x200	1