

1. Использование мебельной продукции, выпущенной в обращение, должно осуществляться по назначению изделия мебели, указанному в маркировке, инструкции по сборке, с учетом допустимых предельных нагрузок, указанных изготовителем.
2. Мебельная продукция, поставляемая в разобранном виде, должна собираться в соответствии с приложенной изготовителем инструкцией по сборке, включающей комплектовочную ведомость и схему монтажа.
3. При эксплуатации мебельной продукции необходимо исключить попадание воды и иных жидкостей на элементы изделий мебели, соприкасающихся с полом.
4. При установке изделий мебели в непосредственной близости от нагревательных и отопительных приборов их поверхности во время эксплуатации должны быть защищены от нагрева. Температура нагрева элементов мебели не должна превышать +40°C.
5. **ВНИМАНИЕ!** Предприятие-изготовитель не несет ответственности за дефекты, возникшие в результате нарушения покупателем правил эксплуатации и ухода за мебелью.
6. Изделия мебели должны храниться в крытых помещениях при температуре не менее +2 градуса и относительной влажности воздуха от 45-70%.
7. Предприятие - изготовитель оставляет за собой право на замену фурнитуры на аналогичную!

Рекламация на изделие принимается:

- При наличии документов подтверждающих факт купли-продажи (кассовый чек).
 - При отсутствии внешних механических повреждений, полученных по вине покупателя.
- Срок ремонта соответствует сроку, определенному в Законе о защите прав потребителя, либо соглашением сторон.
- В случае механических повреждений, полученных по вине покупателя, производится платное обслуживание (за счет покупателя).
- При несоблюдении этих правил гарантийный ремонт не производится.

Маркировочный ярлык

ООО «Моби»

Юридический адрес: 603137 г. Нижний Новгород, пр. Гагарина, д. 111, офис 16
Фактический адрес: 607686 Нижегородская обл., Кстовский р-н, пос. Садовский, д.100

Шкаф-витрина 03.265 Денвер

Размер изделия (мм) : 533 x 450 x 1200

**Регистрационный номер декларации
о соответствии: ЕАЭС N RU Д-РУ.ДМ46.В.00428**

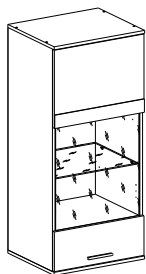
Дата изготовления:

Гарантийный срок: 24 месяца

Срок службы: 5 лет



ТР ТС 025-2012
ГОСТ 16371-2014



Общество с ограниченной ответственностью «Моби»

Почтовый адрес: 603058 Россия, г. Нижний Новгород, ул. Новикова-Прибоя, д. 4
Фактический адрес: 607686 Россия, Нижегородская обл., Кстовский р-н
пос. Садовский, д. 100
тел.: 8(831)216-29-81
Сайт: www.mobi-mebel.ru
E'mail: mail@mobi-mebel.ru

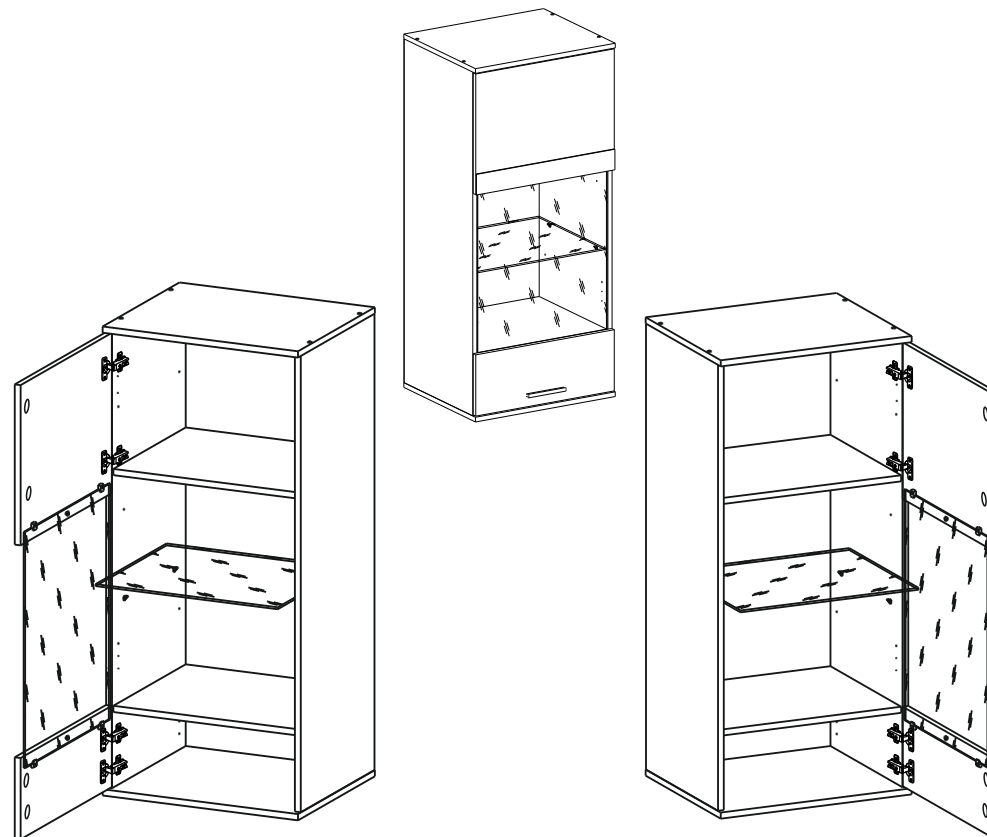


**Регистрационный номер декларации
о соответствии: ЕАЭС N RU Д-РУ.ДМ46.В.00428**

ТР ТС 025-2012
ГОСТ 16371-2014

Шкаф-витрина 03.265 Денвер

шир/глуб/выс (мм) : 533 x 450 x 1200



Стр. 3

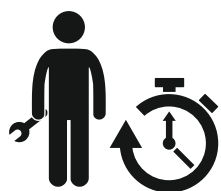
Стр. 9

Сборку рекомендуется производить с помощью специалиста, так как неправильная сборка может привести к нежелательным последствиям. Инструкция даст вам необходимые рекомендации по сборке, порядка которых просим вас придерживаться. Перед сборкой внимательно ознакомьтесь с инструкцией, проверьте комплектность фурнитуры и разберите ее по назначению.

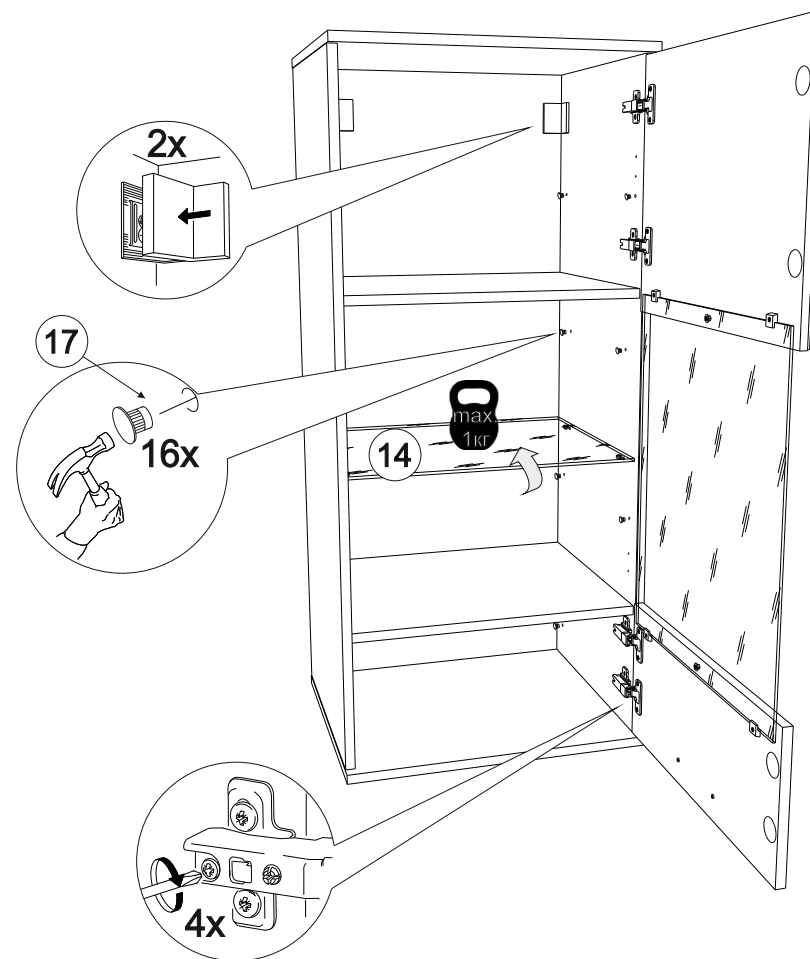
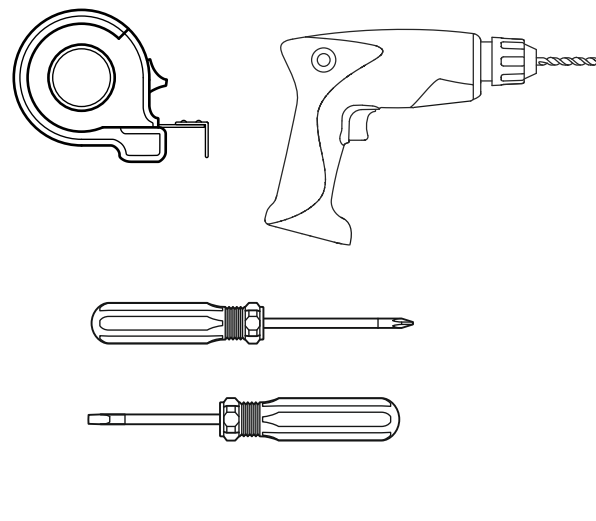


Комплектовочная ведомость

№	Наименование	Длина	Ширина	Кол-во	Материал
1	Стойка	1168	426	2	ЛДСП 16
2	Крышка	533	446	2	ЛДСП 16
4	Ст. гориз	499	416	2	ЛДСП 16
5	Ст. накладная	398	527	1	ДВПО
6	Ст. накладная	557	527	1	ДВПО
7	Ст. накладная	240	527	1	ДВПО
10	Фасад	240	527	1	МДФ
11	Фасад (в сборе)	412	527	1	МДФ
13	Вставка в фасад	570	492	1	Стекло 4
14	Полка съемная	497	410	1	Стекло 4



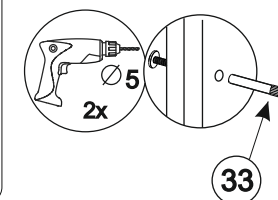
30-50 мин.



РЕГУЛИРОВКА ДВЕРНЫХ ПЕТЕЛЬ:

- отрегулируйте винтом 1 наклон створки двери относительно вертикали корпуса (напр. X)
- ослабьте винт 2, отрегулируйте зазор между створкой двери и корпусом (напр. Y), затем затяните винт 2
- ослабьте винты 3, отрегулируйте створку двери по высоте (напр. Z), затем затяните винты 3

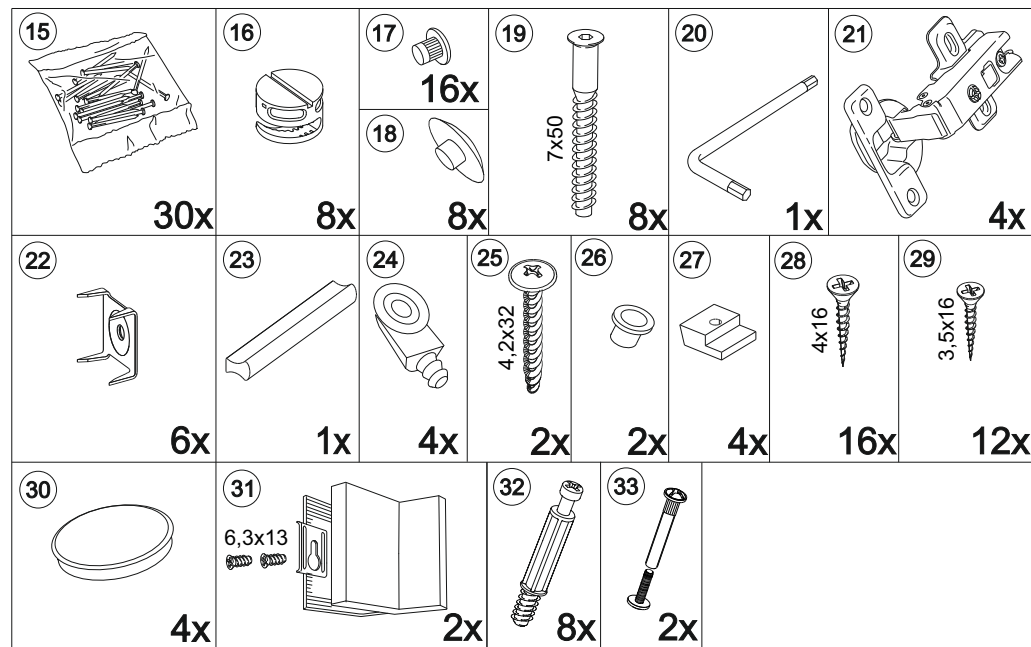
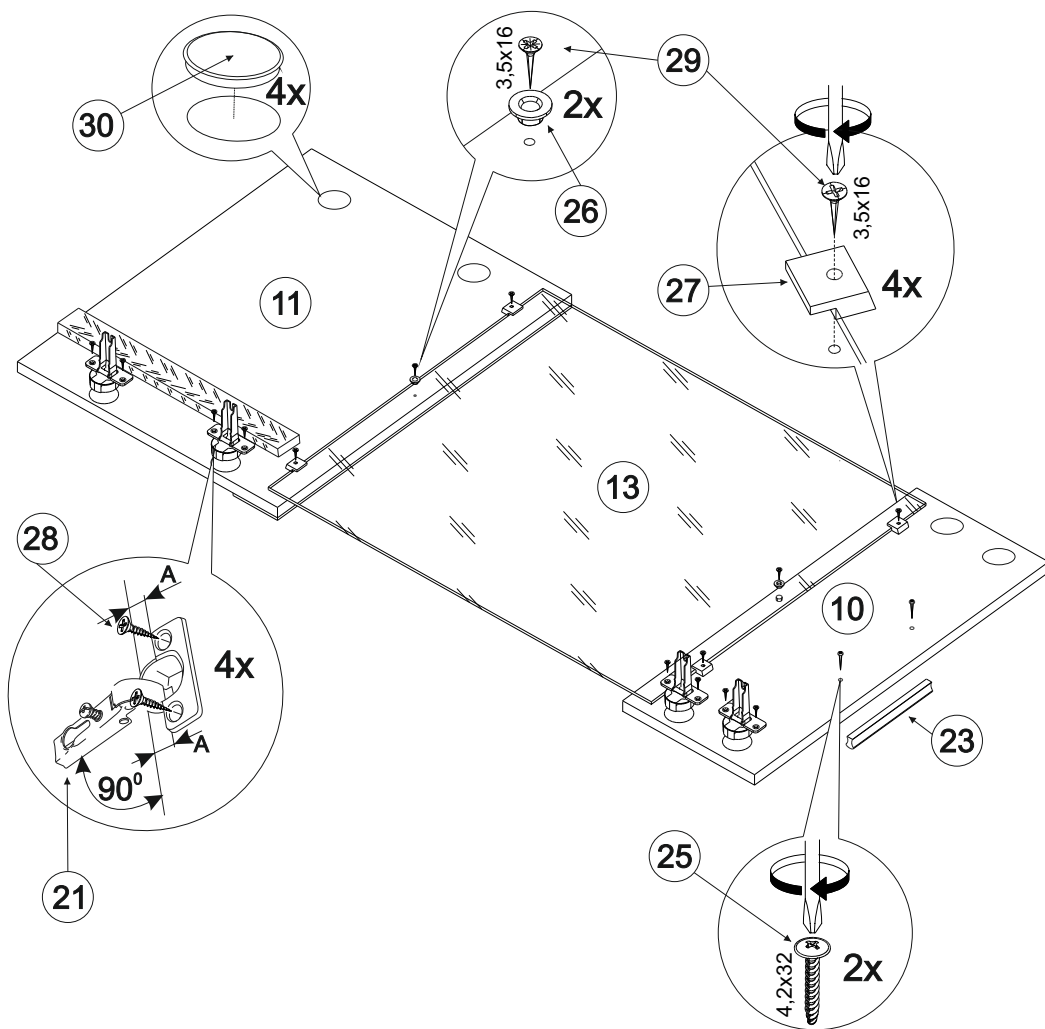
Рекомендуется соединить изделия в наборе стяжкой межсекционной



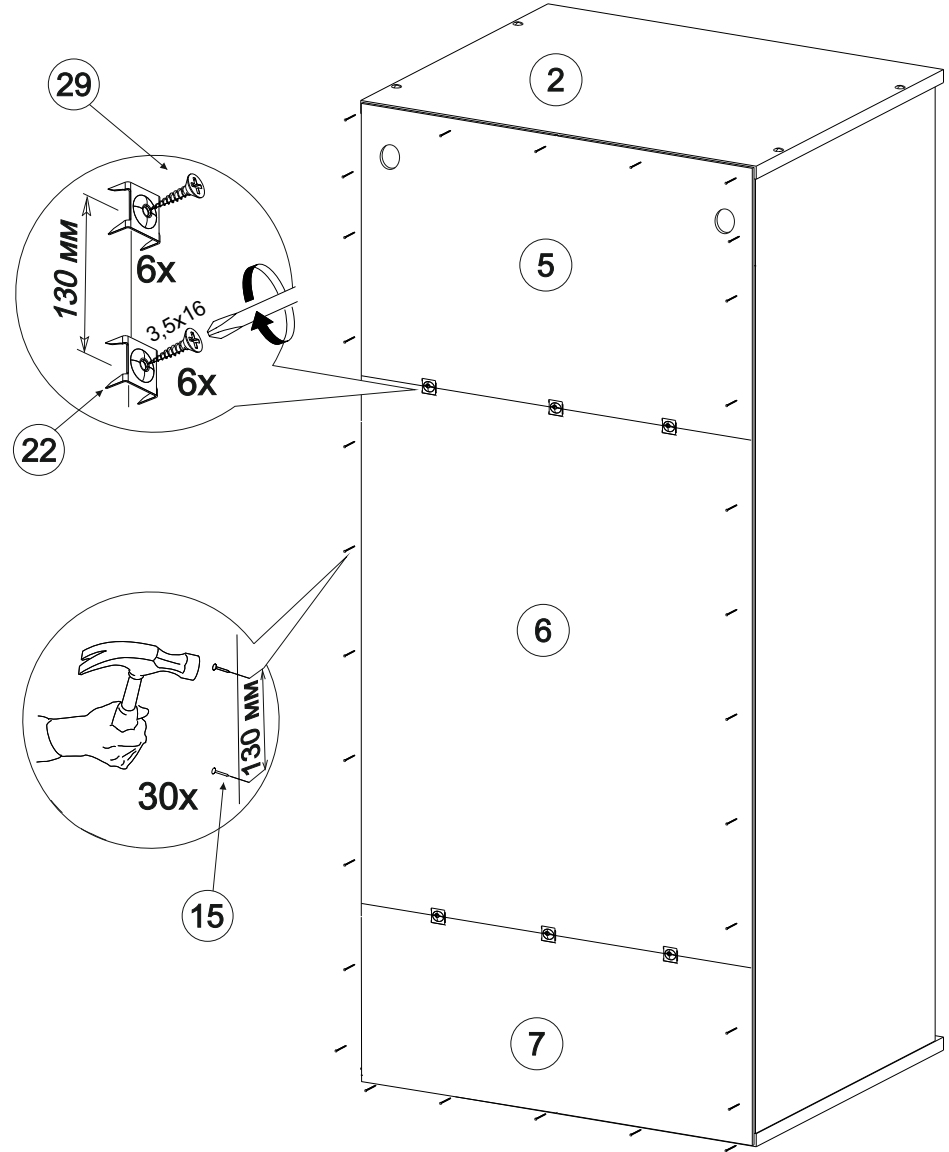
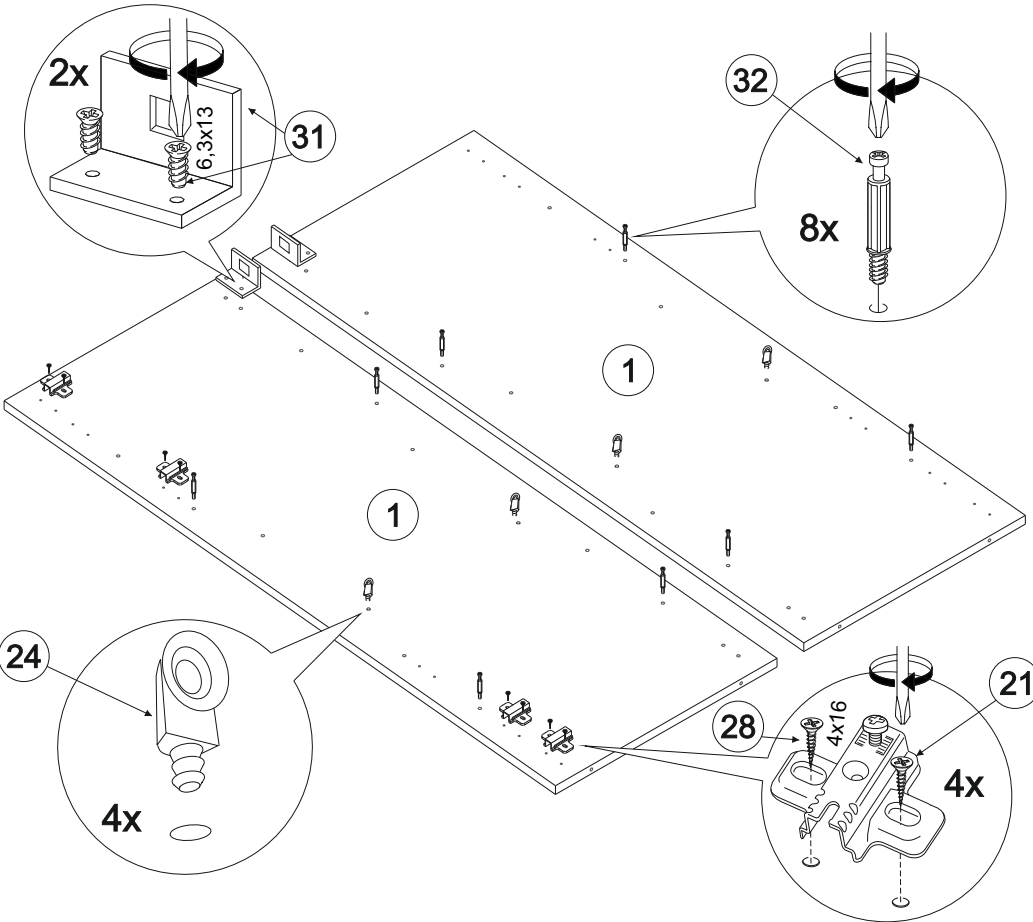
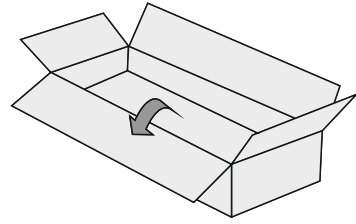
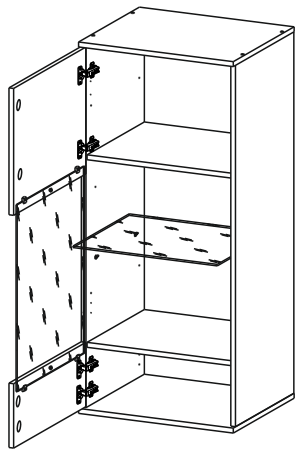
ВНИМАНИЕ

Опрокидывание мебели может привести к серьезным или смертельным телесным повреждениям. Для предотвращения опрокидывания мебель должна быть постоянно прикреплена к стене.

Крепёжные средства для крепления к стене не прилагаются, для разных материалов стен требуются различные крепления. Используйте крепёжные средства, подходящие для материала стен в Вашем доме. Если вы не уверены, какой тип креплений подходит к данному материалу, обратитесь в специализированный магазин.

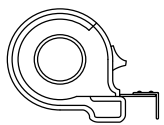


- 15 - Гвоздь 1,6*25 строительный
- 16 - Эксцентриковая стяжка 15/15
- 17 - Заглушка D5 мм
- 18 - Заглушка д/евро
- 19 - Винт-конфирмат 7*50
- 20 - Ключ шестигранник №4
- 21 - Петля накладная 35 под саморез с планкой
- 22 - Скрепка "Крабик"
- 23 - Ручка
- 24 - Полкодержатель стекла с присоской
- 25 - Саморез 4.2*32 п/сф
- 26 - Тулейка
- 27 - Стеклодержатель прозрачный
- 28 - Саморез 4*16
- 29 - Саморез 3,5*16
- 30 - Заглушка D35 мм
- 31 - Подвес кухонный
- 32 - Шток эксцентрика
- 33 - Стяжка межсекционная

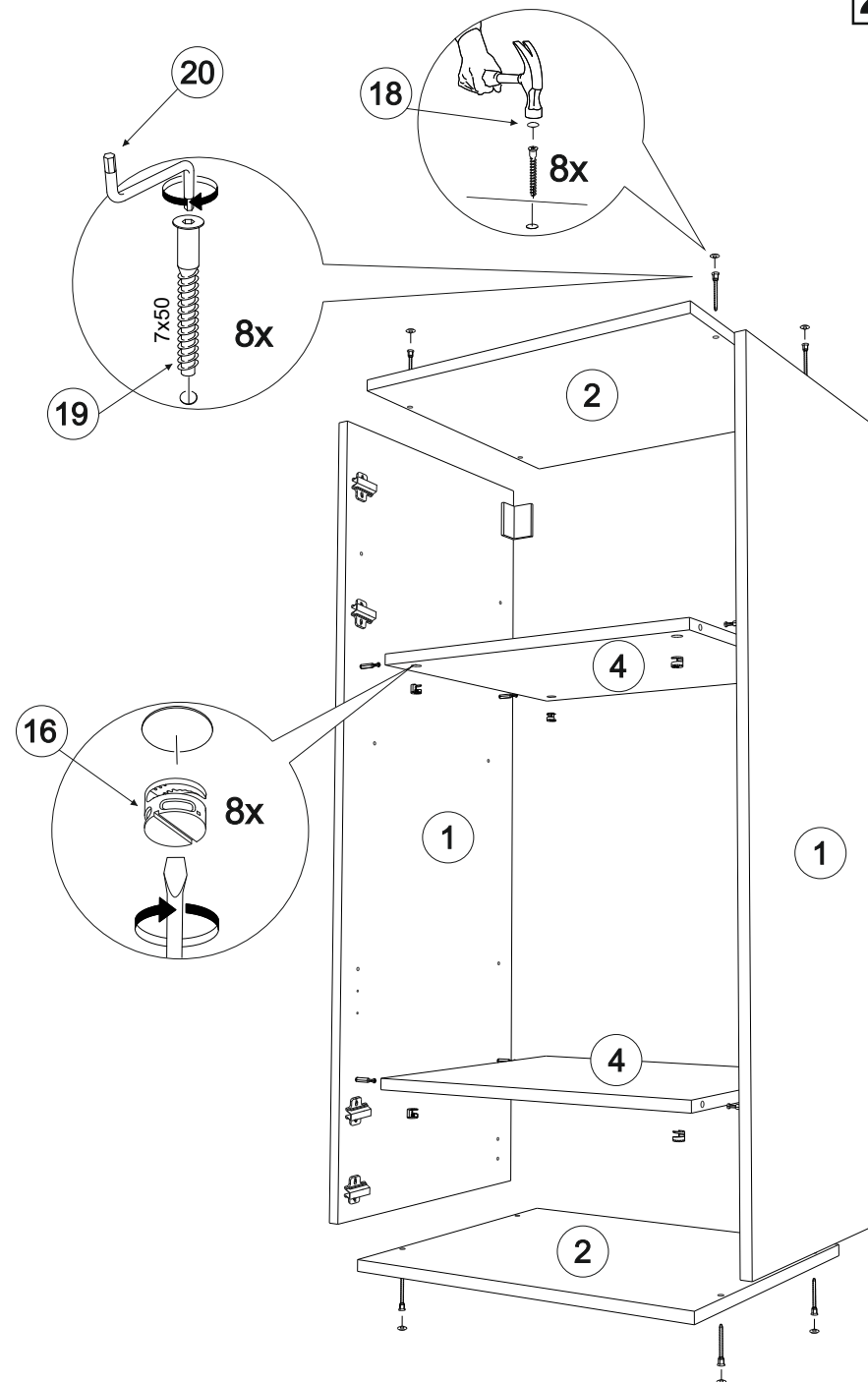
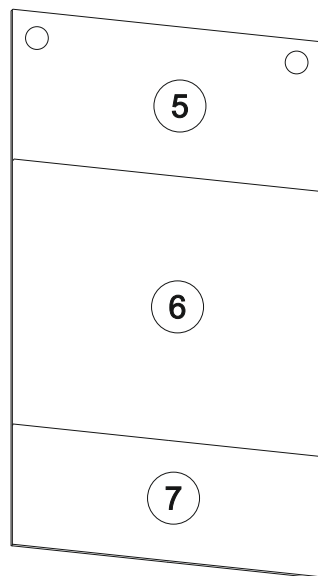
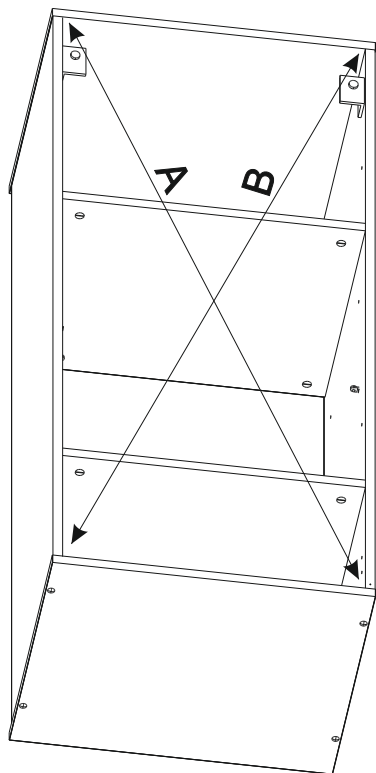


Обратите внимание!

При установке задних стенок убедитесь, что диагонали витрины равны. Установку производить только при совпадении диагоналей.

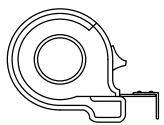


A=B

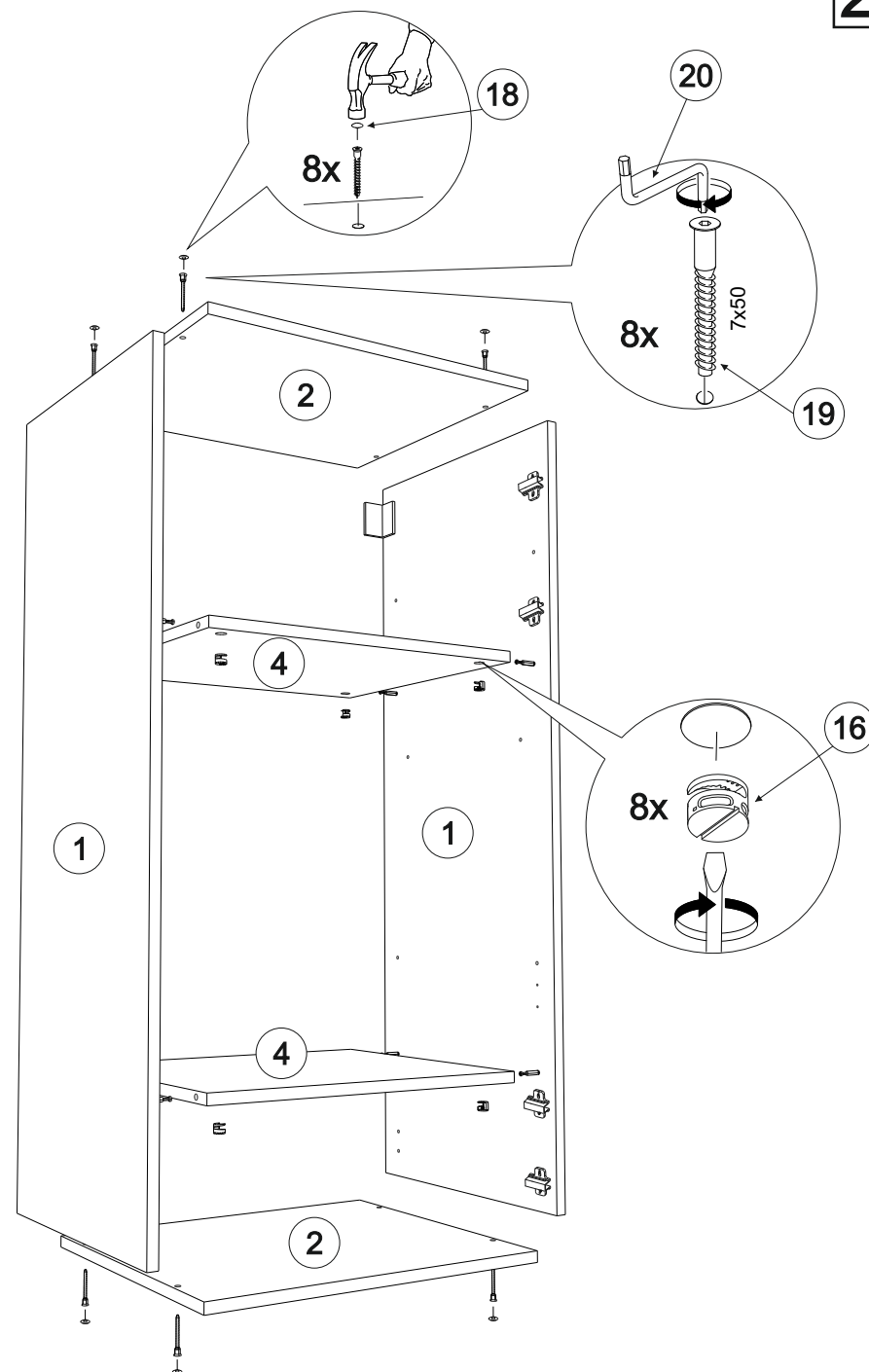
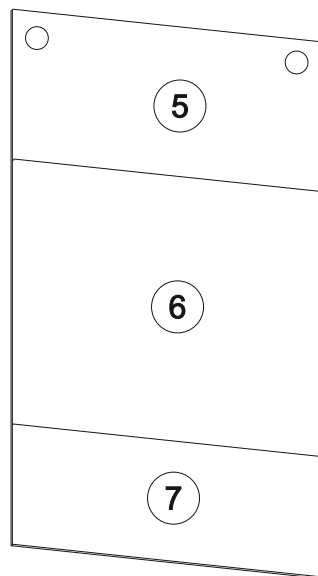
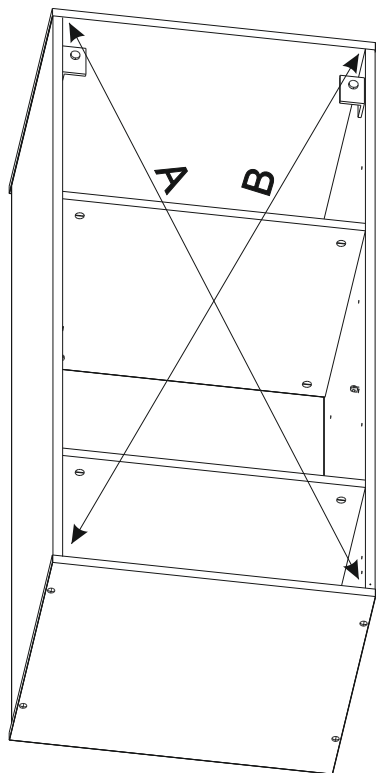


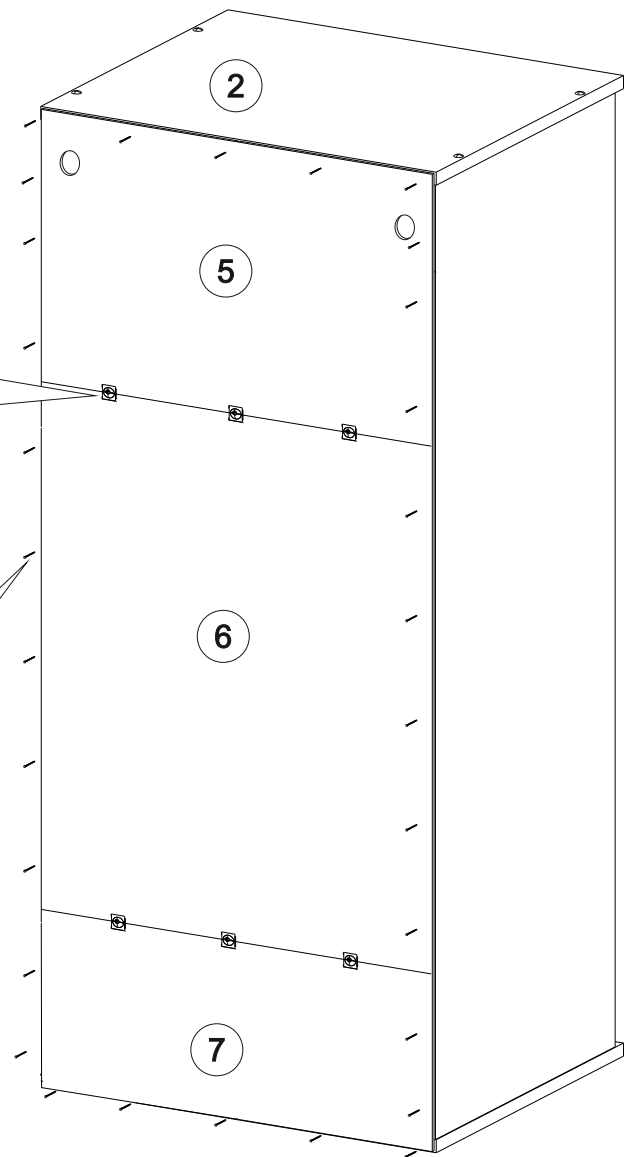
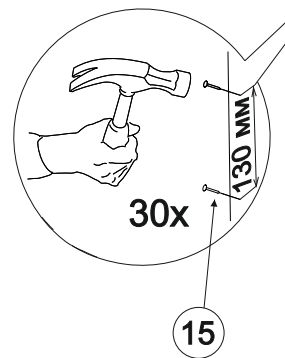
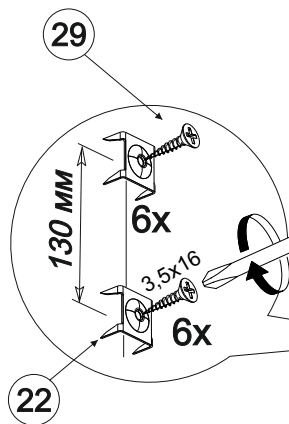
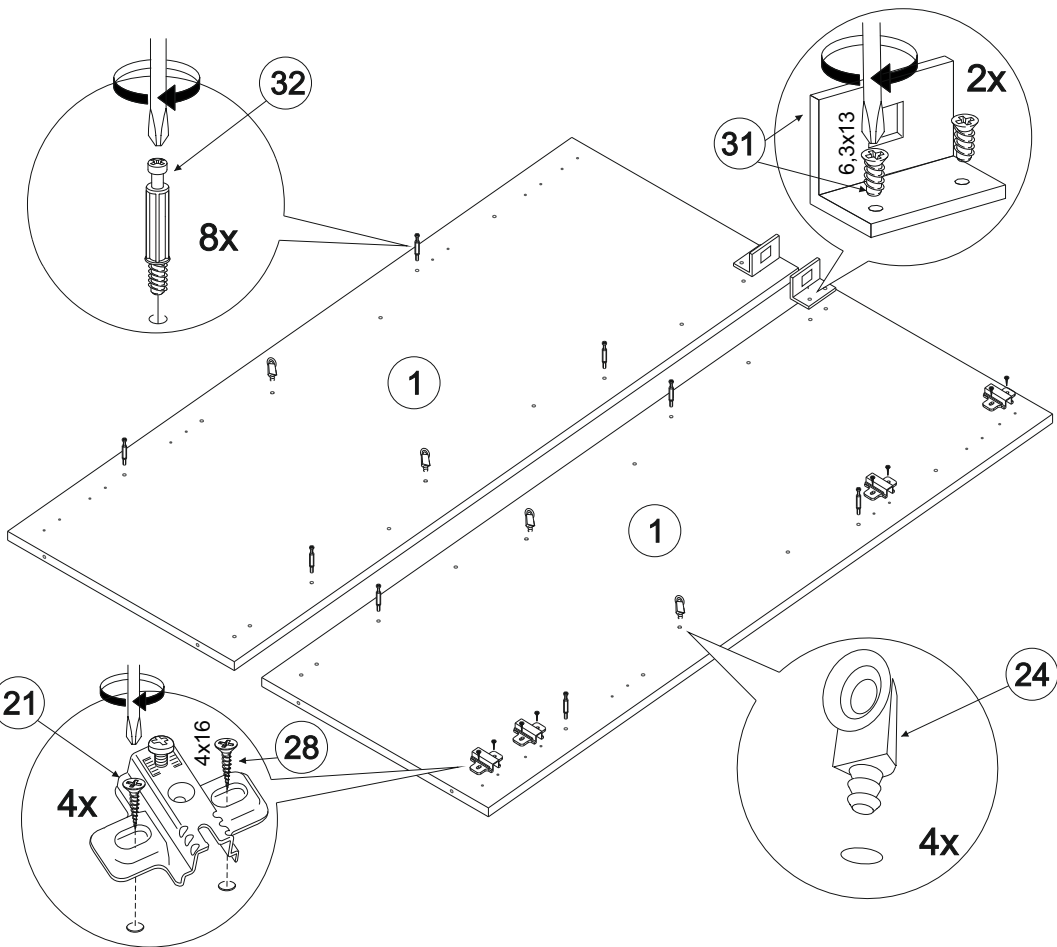
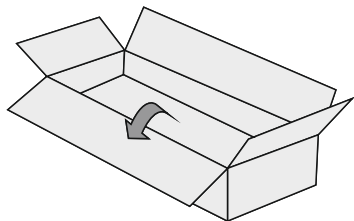
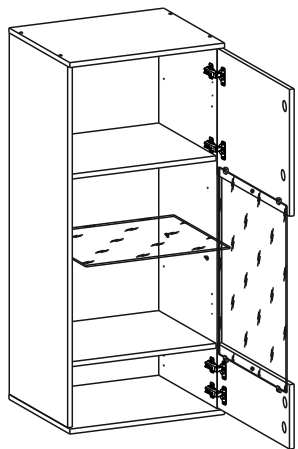
Обратите внимание!

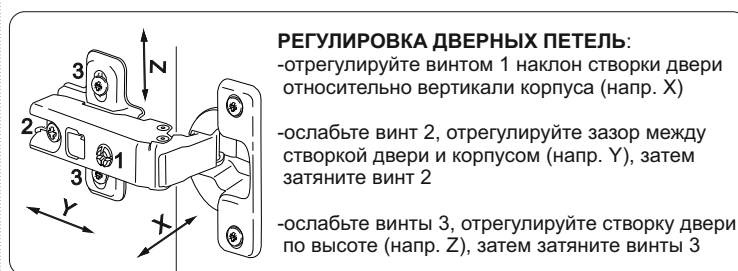
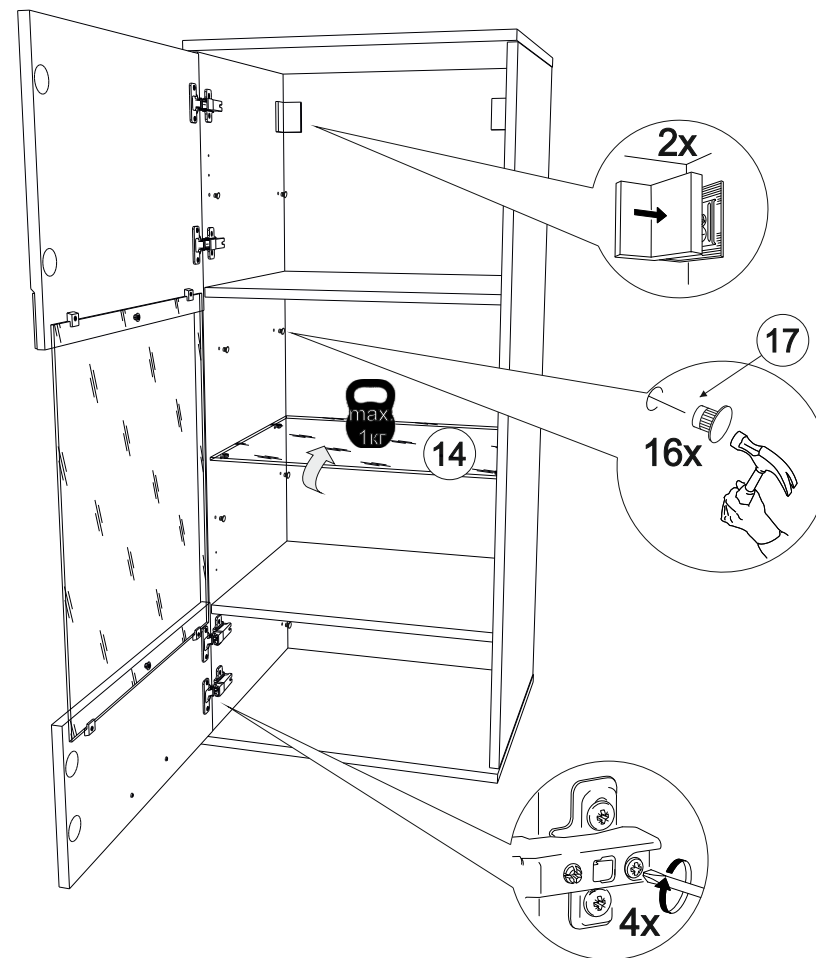
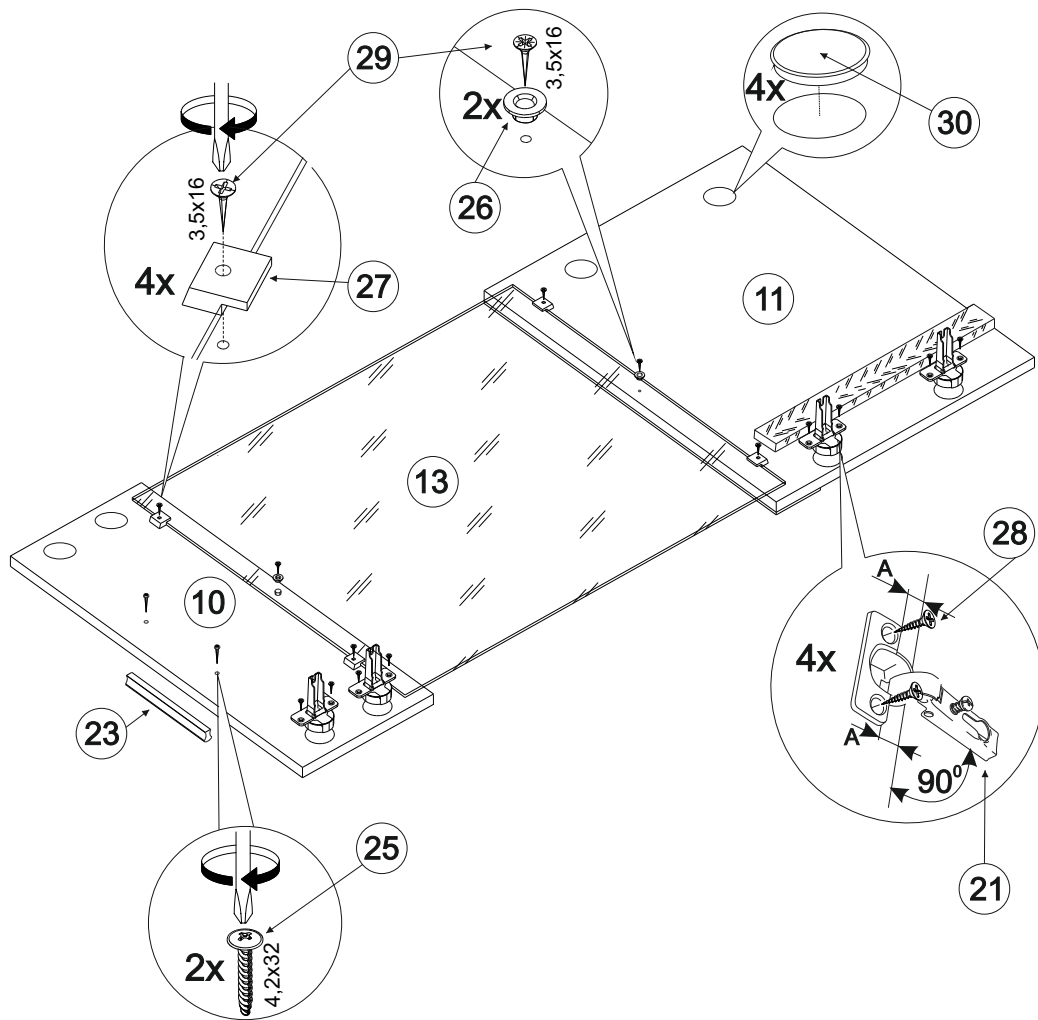
При установке задних стенок убедитесь, что диагонали витрины равны. Установку производить только при совпадении диагоналей.



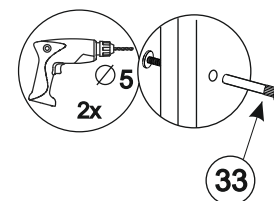
A=B







Рекомендуется соединить изделия в наборе стяжкой межсекционной



ВНИМАНИЕ

Опрокидывание мебели может привести к серьезным или смертельным телесным повреждениям. Для предотвращения опрокидывания мебель должна быть постоянно прикреплена к стене. Крепёжные средства для крепления к стене не прилагаются, для разных материалов стен требуются различные крепления. Используйте крепёжные средства, подходящие для материала стен в Вашем доме. Если вы не уверены, какой тип креплений подходит к данному материалу, обратитесь в специализированный магазин.