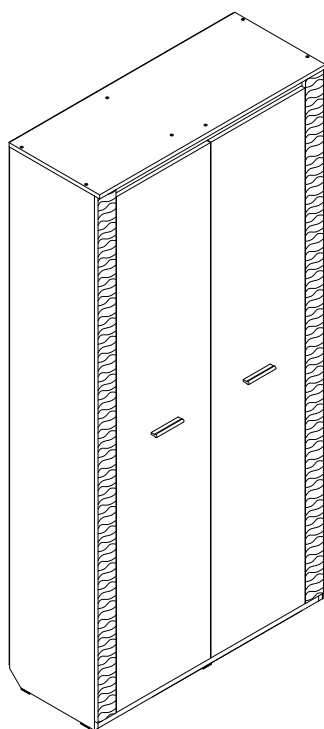
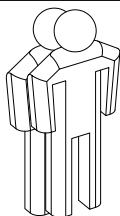


"Элана" гостиная шкаф 2 дв.



Брянск
2014 г.



1 2 3 - номер фурнитуры для данного шага

3 - номер детали по ведомости

A - обозначение последовательности действий

Сборку изделия производить на ровном полу, застеленном материалом, предотвращающем порчу деталей, и согласно данной инструкции.
Перед сборкой изделия необходимо внимательно ознакомиться с инструкцией, проверить в соответствии с настоящей инструкцией количество деталей и фурнитуры, определить положение деталей в изделии по схеме сборки.
Детали необходимо закреплять прочно, не допуская их качания. При сборке следует избегать неосторожных ударов и излишних усилий.
Настоятельно рекомендуем доверить сборку изделия профессиональным сборщикам мебели.
После сборки изделия закрыть видимые шляпки конфирматов заглушками для конфирмата.

Сохранность и долговечность мебели зависит от эксплуатации и ухода за ней.

1. Не рекомендуется:

- устанавливать изделия вблизи отопительных приборов;
- содержать изделия в сырых не отапливаемых помещениях;
- ставить на поверхности полок, горизонтальных щитов горячие предметы;
- оставлять без надобности двери открытыми, ящики выдвинутыми.

2. Необходимо:

- лицевые поверхности беречь от механических повреждений, т.к. их ремонт в домашних условиях почти невозможен;
- предохранять изделия от попадания на них кислот, щелочей, различных растворителей; облитое место следует немедленно вытереть сухой мягкой тканью;
- протирать изделия мягкой, сухой тканью; при этом допускается использование только специальных составов для ухода за мебелью.

Внимание!

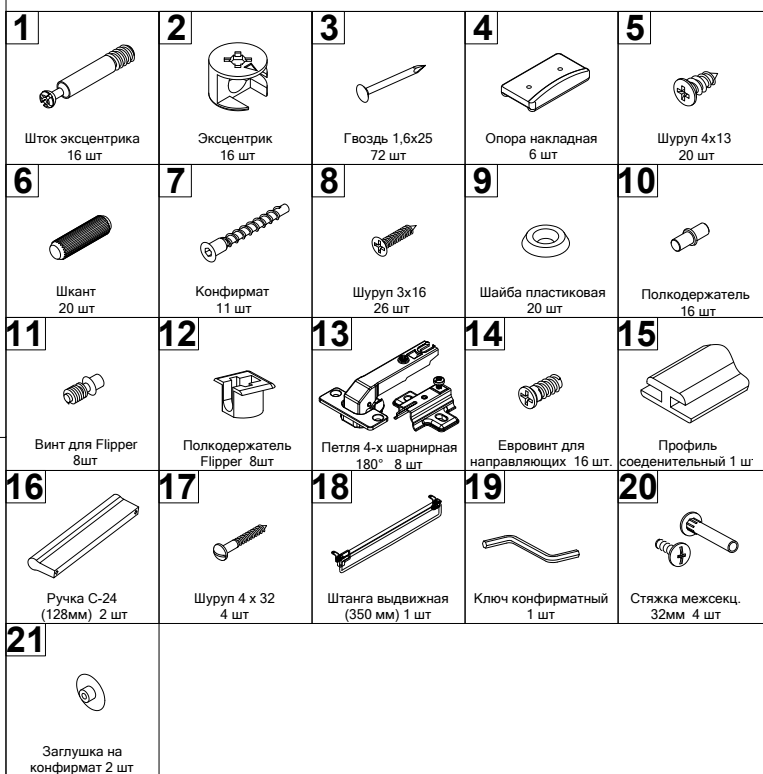
В связи с постоянным совершенствованием и модернизацией продукции предприятие оставляет за собой право вносить изменения в конструкцию без предварительного оповещения.

За механические повреждения, возникшие при транспортировке, сборке и хранении предприятие-изготовитель ответственности не несет.
В случае обнаружения производственных дефектов или недочеты элементов следует обращаться по месту приобретения мебели.

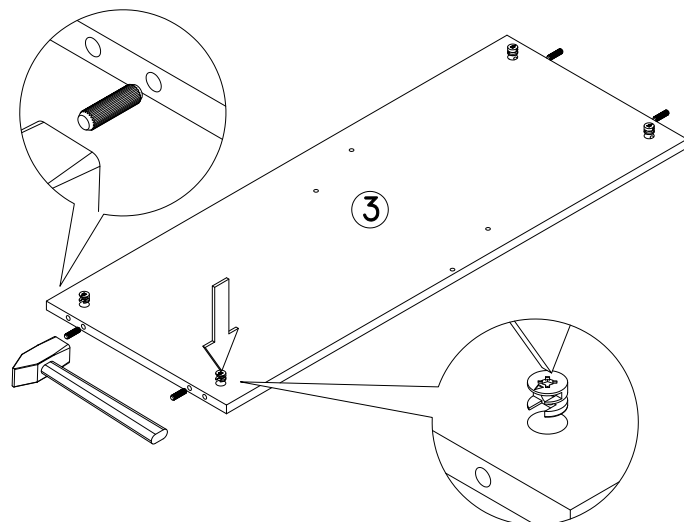
По вопросам обращаться по адресу 241902, Россия, г. Брянск, п.г.т. Белье Берега, ул. 1 мая, д. 30
тел./факс (4832) 78-88-90, e-mail: mebel@mebelgrad.com, WWW.mebelgrad.com.

Ведомость листовых деталей

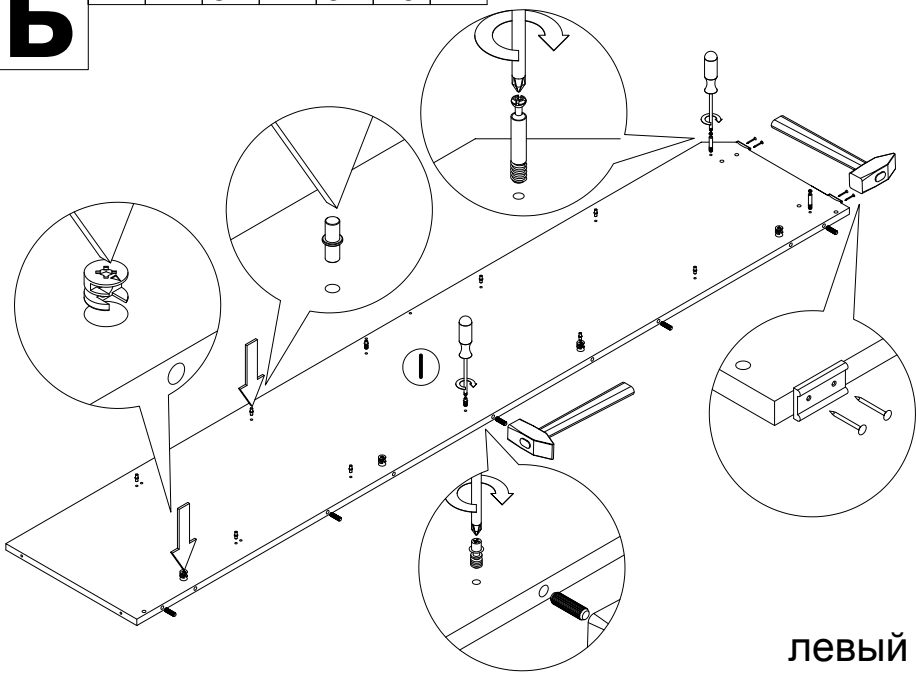
№ п/п	Наименование	Размер	Кол-во
1	Боковина	2068 x 380	2
2	Стенка	1992 x 380	1
3	Дно	972 x 380	1
4	Щит жесткости	188 x 590	1
5	Цоколь	972 x 60	2
6	Планка	972 x 60	1
7	Колпак	1006 x 404	1
8	Полка стационарная	366 x 378	1
9	Полка съёмная	364 x 370	4
10	Полка стационарная большая	590 x 378	1
11	Задняя стенка (ДВП)	2020 x 387	1
12	Задняя стенка (ДВП)	2020 x 305	2
13	Дверь	1994 x 420	2
14	Планка декоративная (МДФ)	2028 x 80	2



A **2 6**

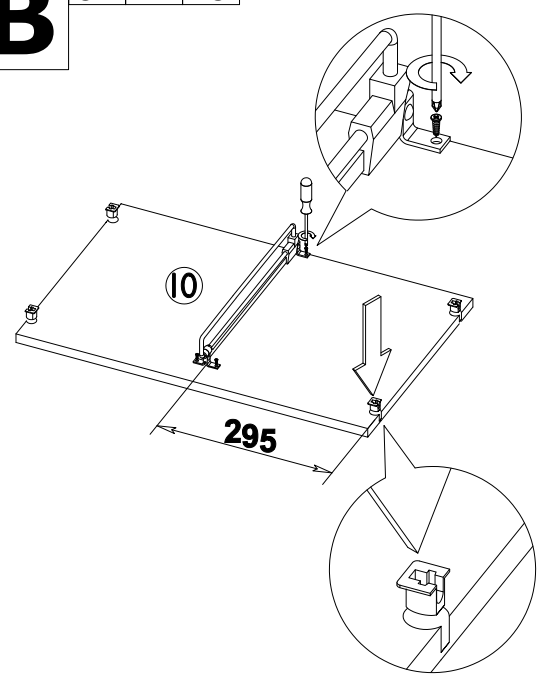


Б 1 2 3 4 6 10 11

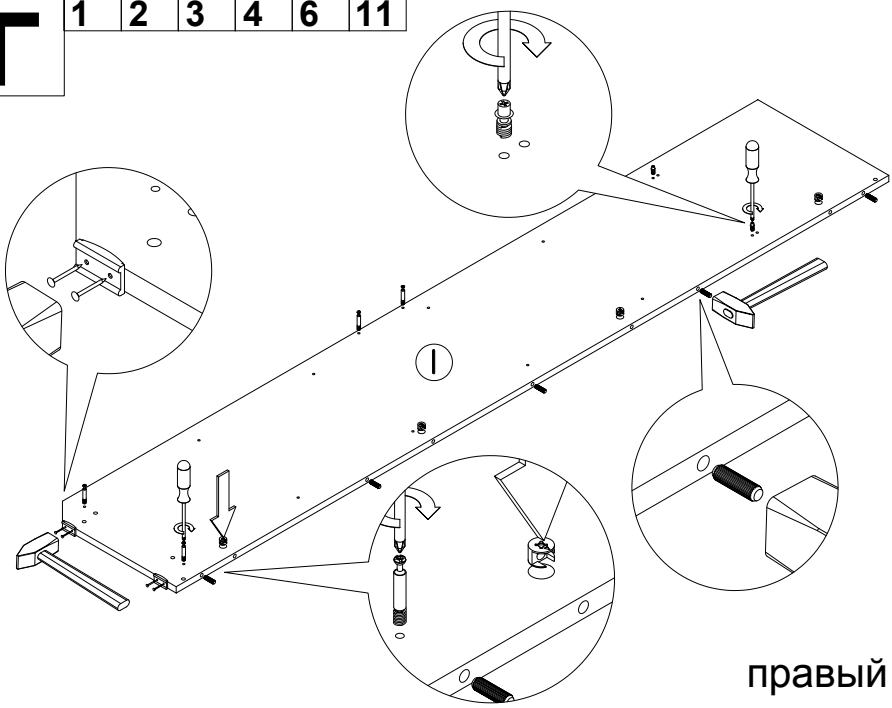


левый

В 5 12 18

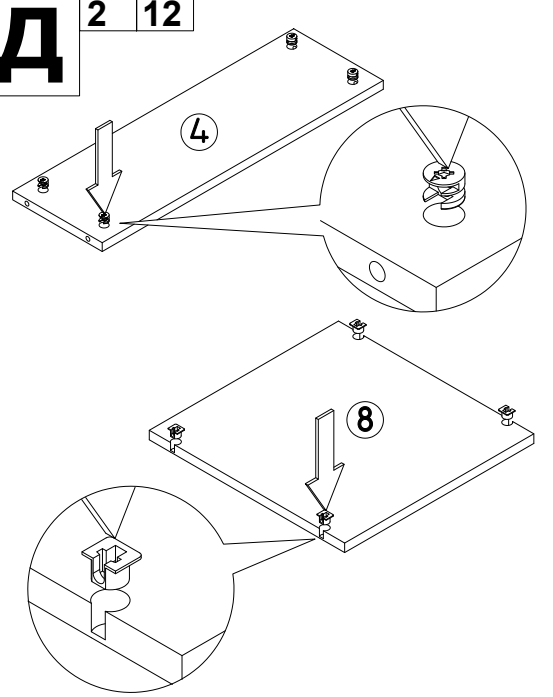


Г 1 2 3 4 6 11

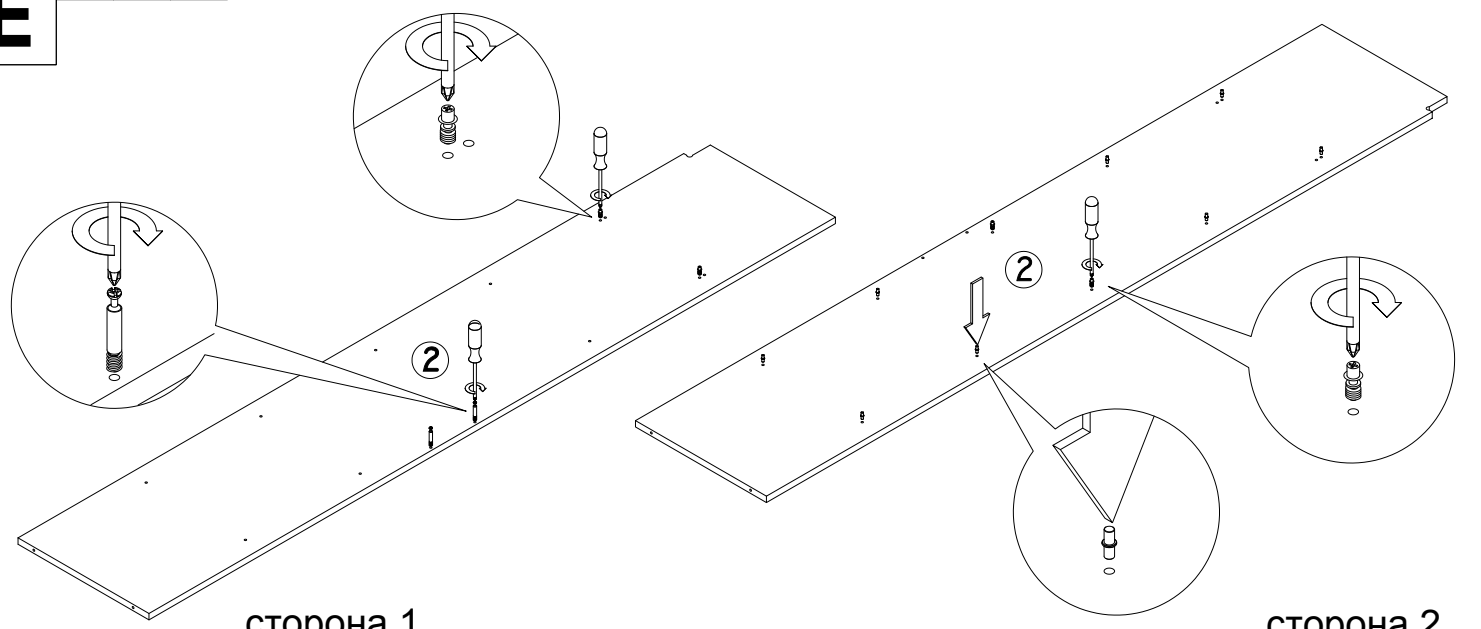


правый

Д 2 12

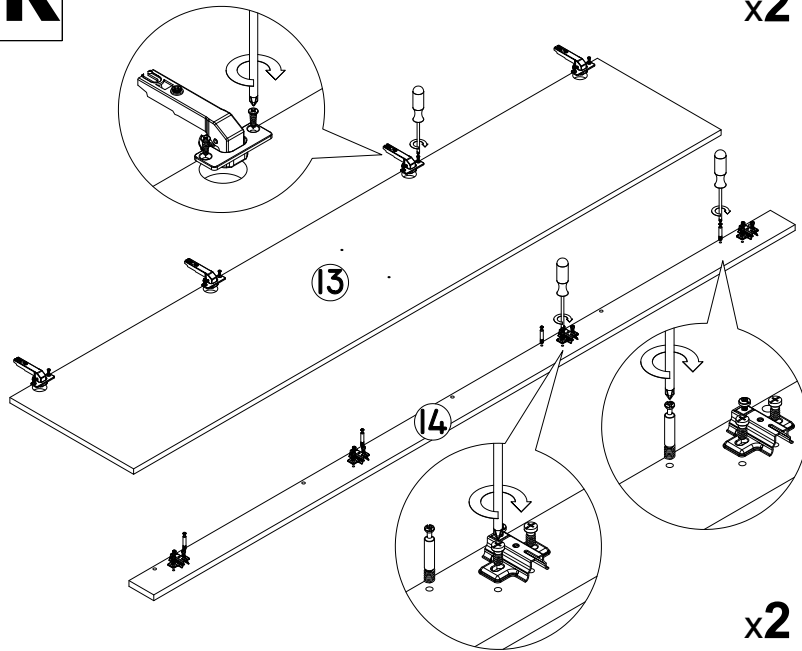


Е 1 10 11



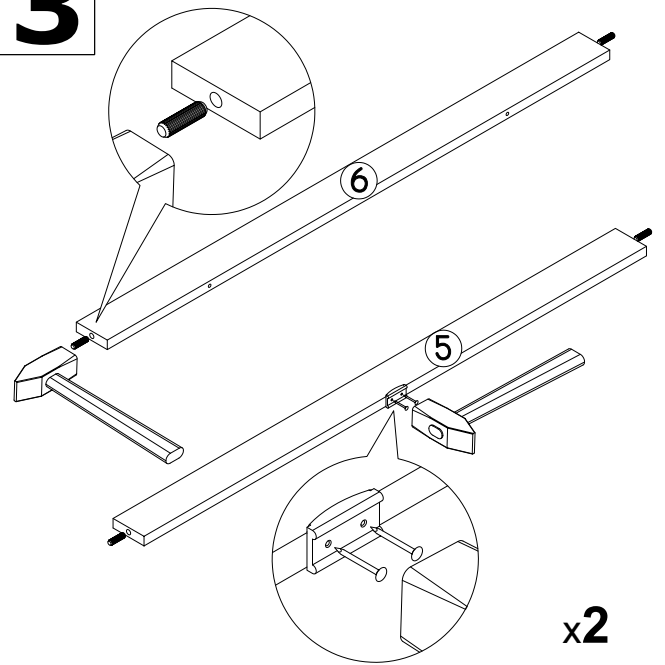
сторона 1

сторона 2

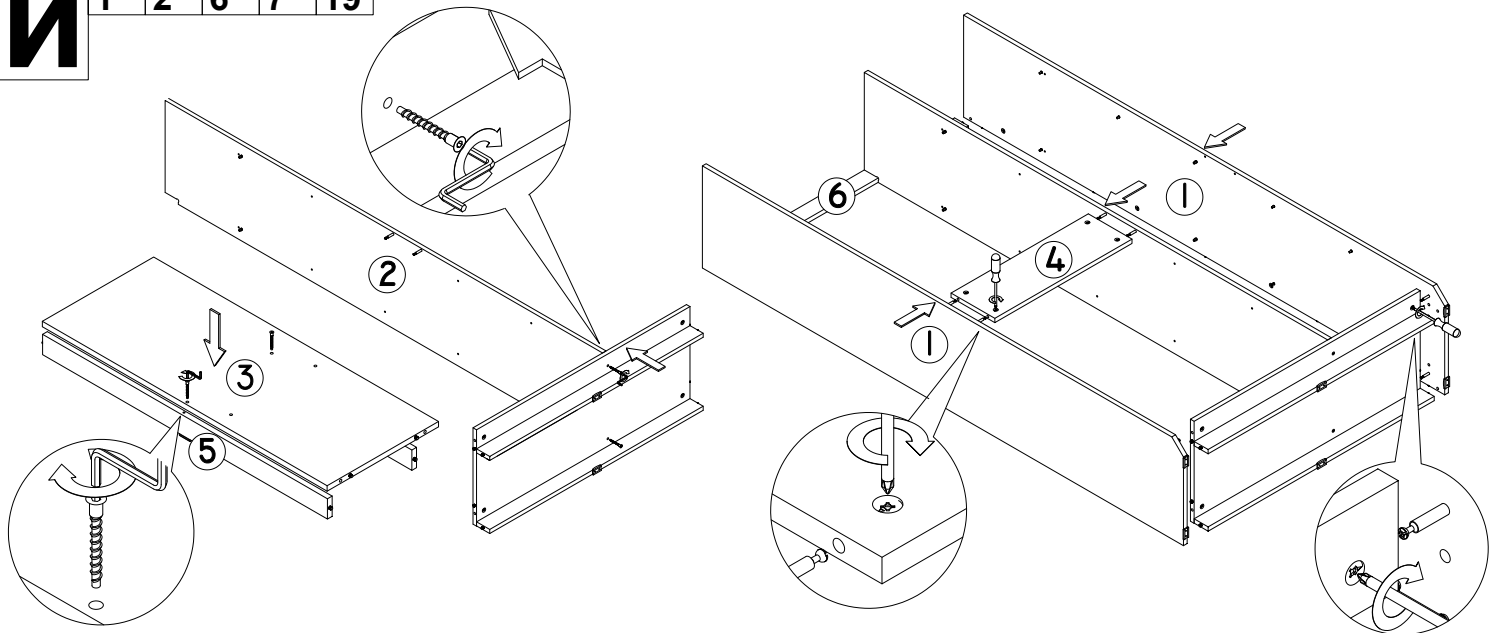
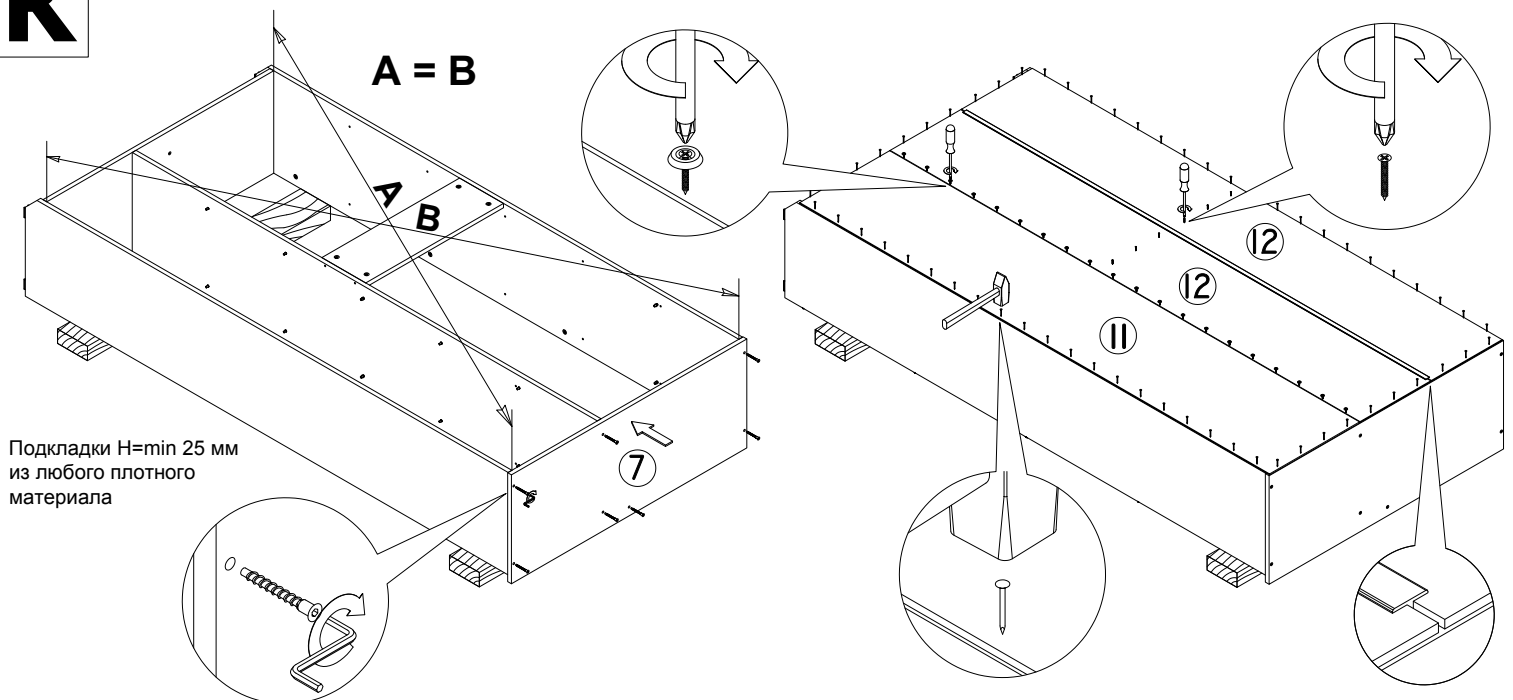
Ж 1 5 13

x2

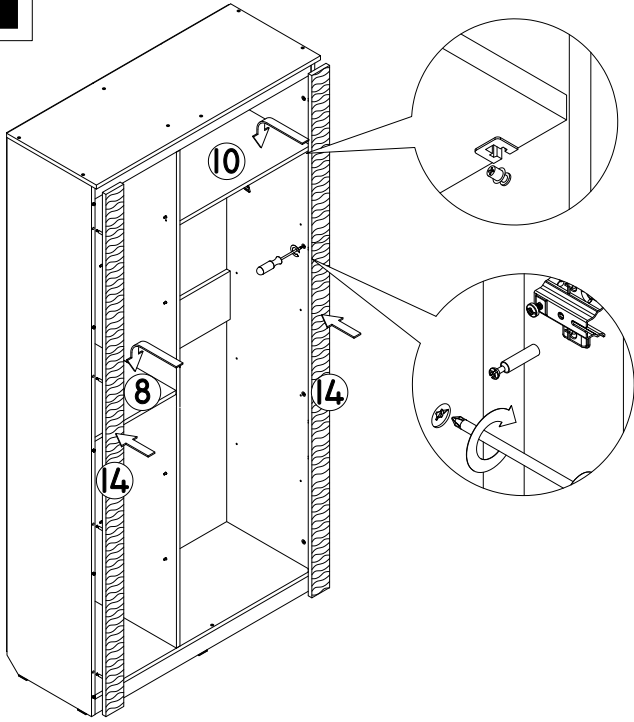
x2

З 3 4 6

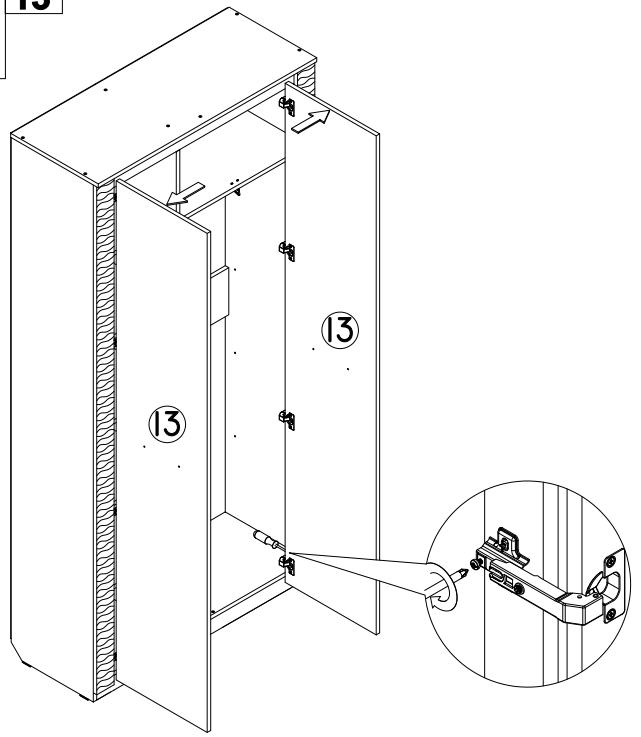
x2

И 1 2 6 7 19**К** 3 7 8 9 15 19

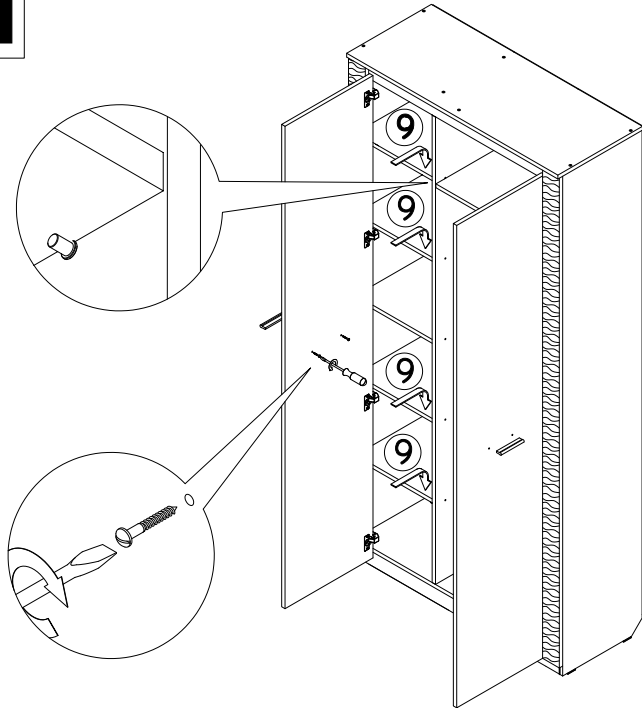
Л 1 2 11 12



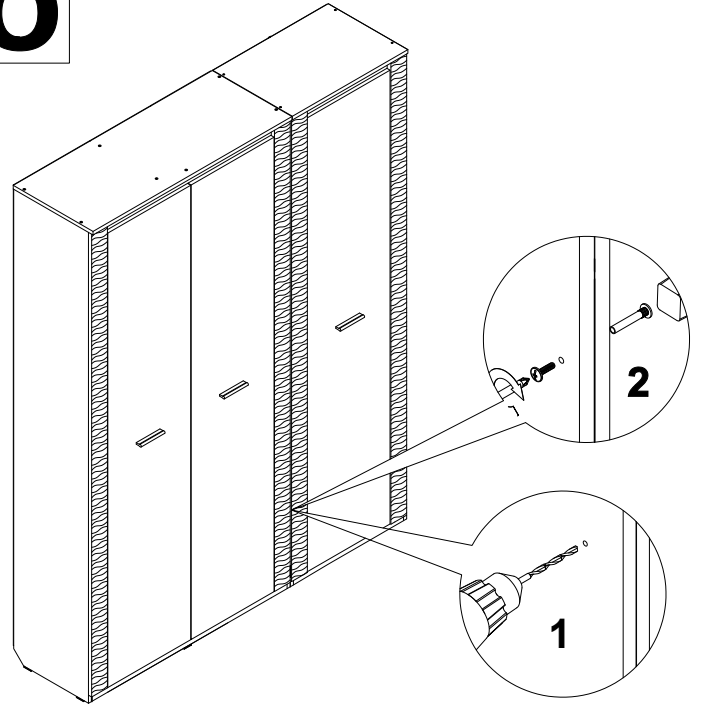
М 13



Н 10 16 17



О 20



Регулировка петли

