

#### Правила эксплуатации и ухода за мебелью.

Мебель должна храниться и эксплуатироваться в закрытых отапливаемых помещениях при температуре не ниже +2°С и относительной влажности воздуха от 45 до 70%.

При ослаблении крепления соединений необходимо периодически подтягивать винты.

Не следует открывать двери более чем на 90° - это приводит к поломке петель.

Поверхности изделий следует предохранять от механических повреждений.

Не допускается применение соды, порошков и других материалов содержащих абразив.

Поверхность изделий следует протирать влажной, мягкой тканью. Для глянцевых фасадов рекомендуется использовать средства по уходу за мебелью, не содержащих растворителей, кислот и щелочей.

Помните, что сохранность и долговечность изделия зависит не только от её конструкции и качества материалов, но и от правильной эксплуатации и ухода за ней.

#### Гарантийные обязательства

Предприятие-изготовитель гарантирует соответствие изделия требованию ГОСТ 16371-93 при соблюдении потребителем условий эксплуатации и хранения.

Гарантийный срок эксплуатации 24 месяцев. Срок исчисляется со дня продажи изделия.

Гарантия не распространяется на мебель, имеющую механические повреждения (изломы, царапины, и др.), возникшие в процессе неправильной сборки и эксплуатации, утолщение деталей от попадания на них влаги (разбухание), возникшее от неправильного ухода за мебелью, не имеющую штампа ОТК в свидетельстве о приемке.

Дефекты производственного характера, обнаруженные в течение гарантийного срока, устраняются за счет предприятия-изготовителя.

Срок службы изделия - 10 лет.

#### СВИДЕТЕЛЬСТВО О ПРИЕМКЕ

Шкаф окончание левый

ЛД.631070.000ПС

Изготовлен в соответствии с обязательными требованиями государственных стандартов, действующей технической документацией и признан годным для эксплуатации.

Штамп ОТК \_\_\_\_\_

Дата продажи \_\_\_\_\_

Штамп магазина \_\_\_\_\_

ООО "АЛМАЗ" Россия, 347360, г. Волгодонск, Ростовская обл.  
Ул. 7-я Заводская, 56. Тел. (86392) 7-79-78, факс 7-75-49.



## Паспорт и инструкция по сборке набора мебели для спальни "Бруна"

Шкаф окончание левый  
ЛД.631070.000ПС

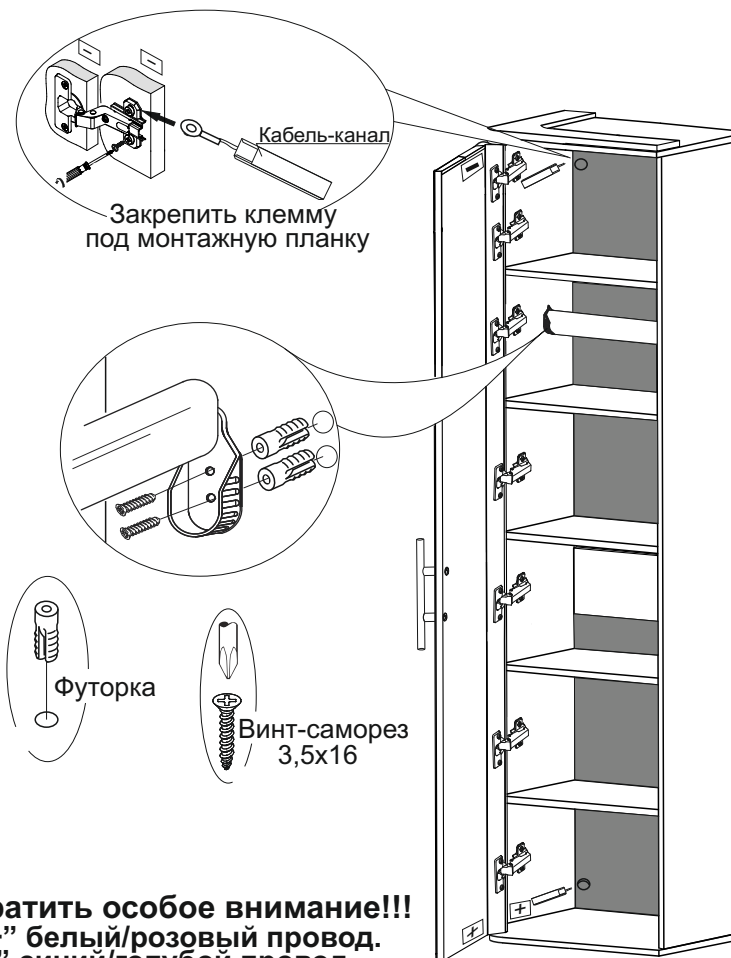
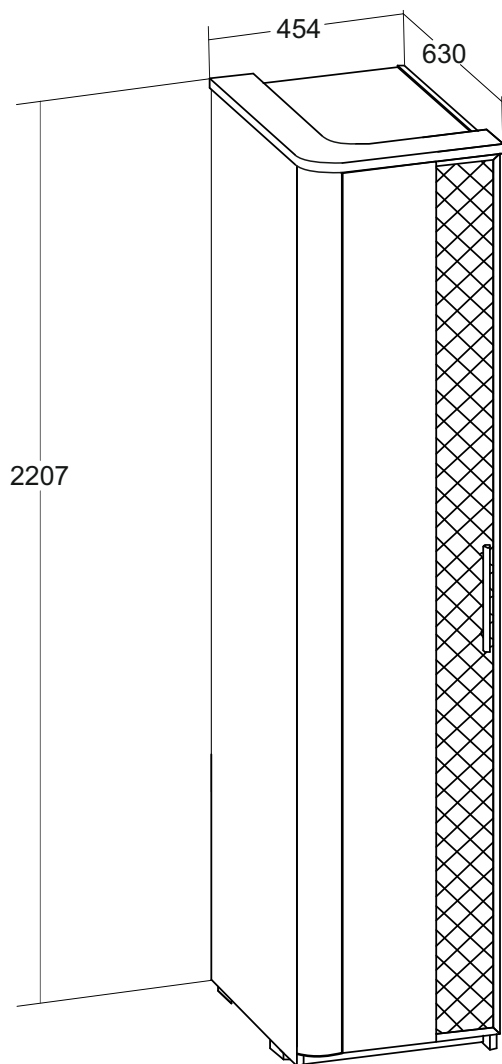
### Уважаемый покупатель!

Для удобства транспортирования и предотвращения повреждения набора, изделия поставляются в разобранном виде. Стоимость сборочных работ в стоимость набора не включена.

### Технические характеристики

Набор спального гарнитура "Бруна" изготовлен в соответствии с требованиями ГОСТ 16371-93. "Мебель. Общие технические условия.". Декларация о соответствии ТС N RU Д-РУ.ДМ35.В.01992. Действительна по 30.04.2016г. Сертификат соответствия № РОСС RU.ДМ35.Н07788. Действителен по 30.04.2016г.

**Внимание!** Предприятие-изготовитель оставляет за собой право вносить незначительные изменения, не ухудшающие качество изделия.



**Обратить особое внимание!!!**  
" +" белый/розовый провод.  
" - " синий/голубой провод.

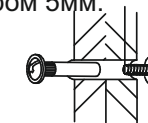
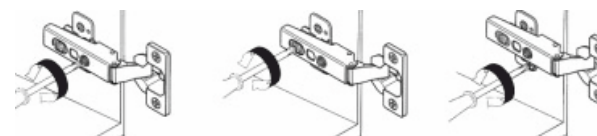
Обращайте внимание на манипуляционные знаки!!

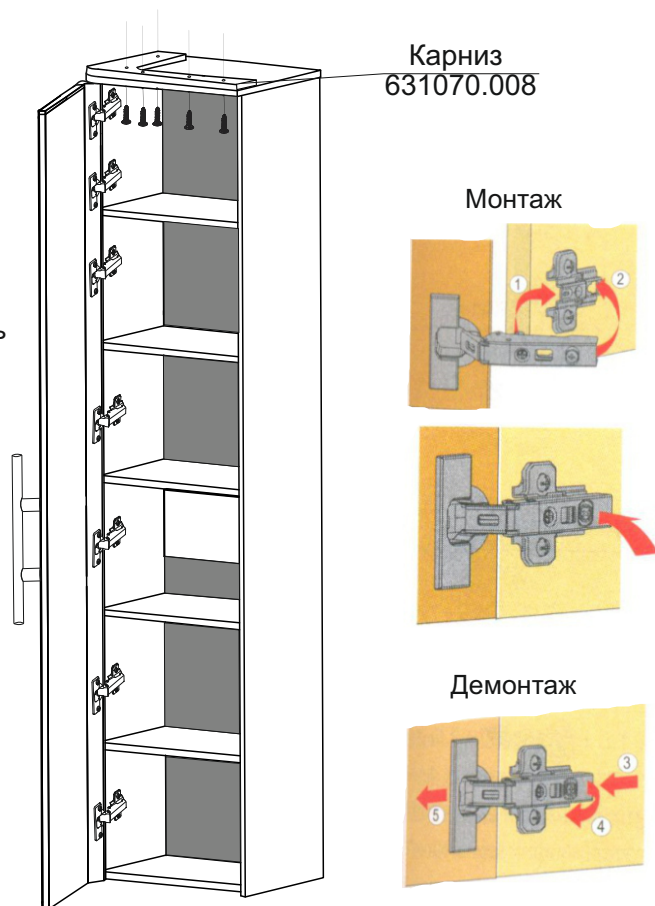
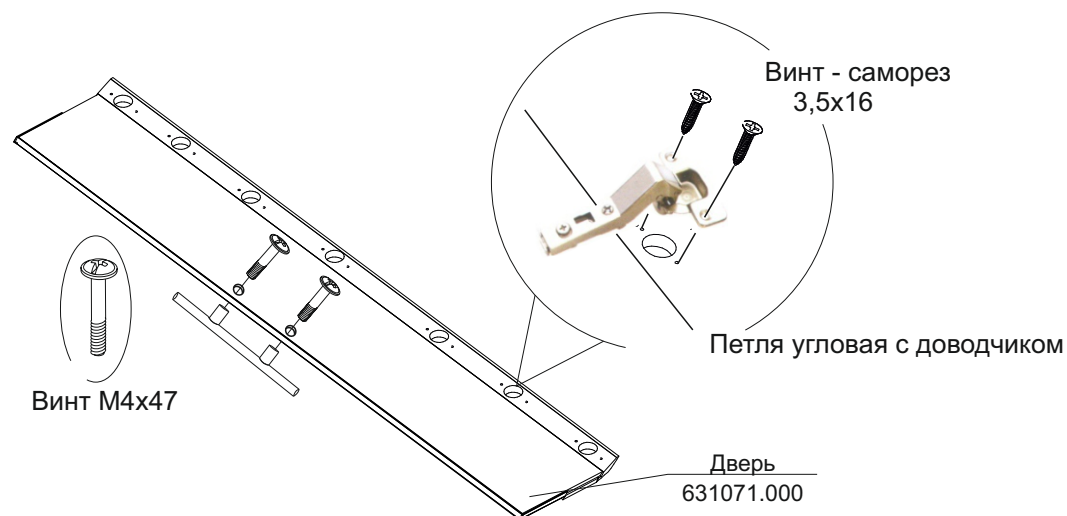
Для подключения светодиодной ленты в задней стенке ДВП просверлить отверстие для провода диаметром 12 мм.

После сборки соедините шкаф с соседним элементом из набора "Бруна" стяжкой межсекционной, предварительно просверлив отверстия диаметром 5мм.

### 4. Регулировка двери.

Регулировка двери осуществляется следующим образом:  
по ширине      по глубине      по высоте





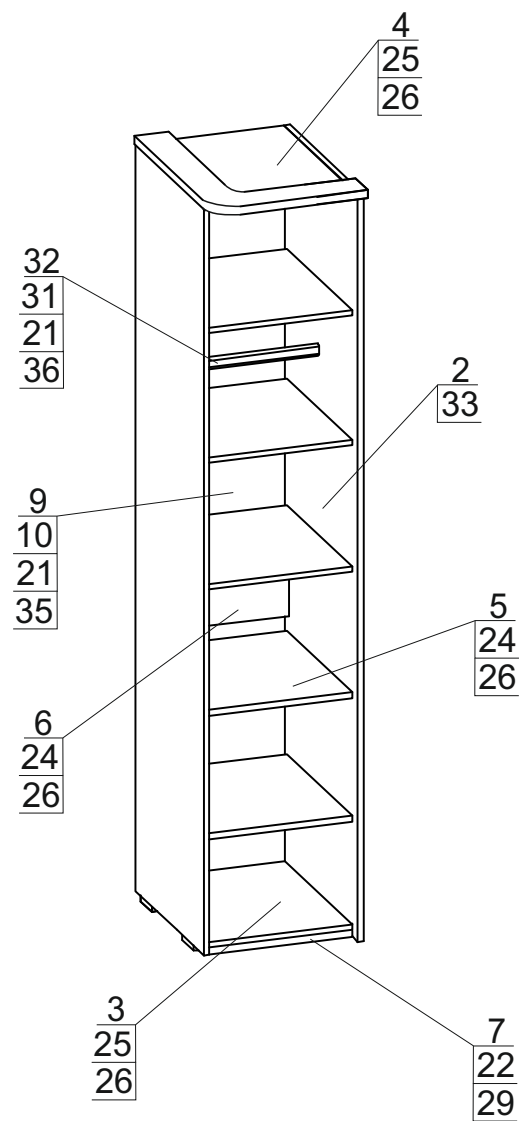
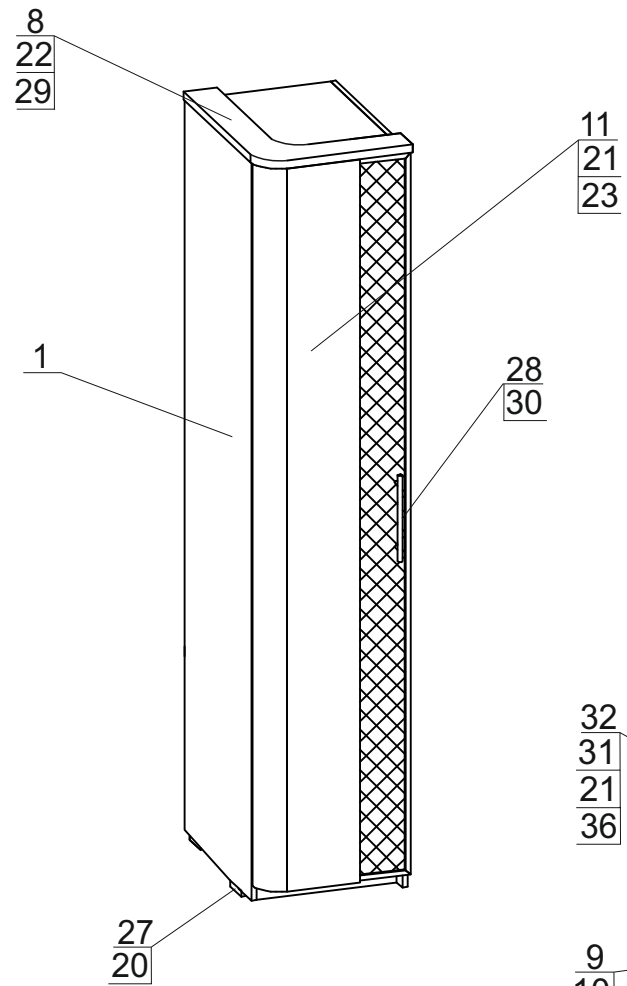
9

### Упаковочная ведомость

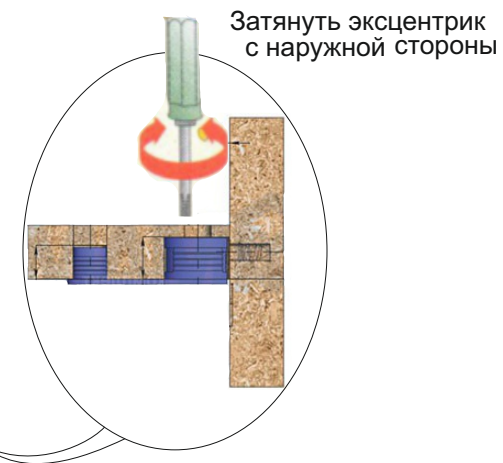
Наименование детали	Маркировочный №	Кол-во	№ по рис.	Пакет №
Стенка вертикальная левая	631070.010	1	1	2
Стенка вертикальная правая	631070.011	1	2	
Стенка горизонтальная нижняя	631070.012	1	3	
Стенка горизонтальная верхняя	631070.013	1	4	
Полка	631070.014	5	5	
Распорка	631070.006	1	6	
Цоколь	631070.007	2	7	3
Карниз	631070.008	1	8	
Стенка задняя ДВП 532x426	631070.009	4	9	
Брус соединительный L=415		3	10	2
Дверь	631071.000	1	11	4
Штанга L=413		1		2
Фурнитура		1		1

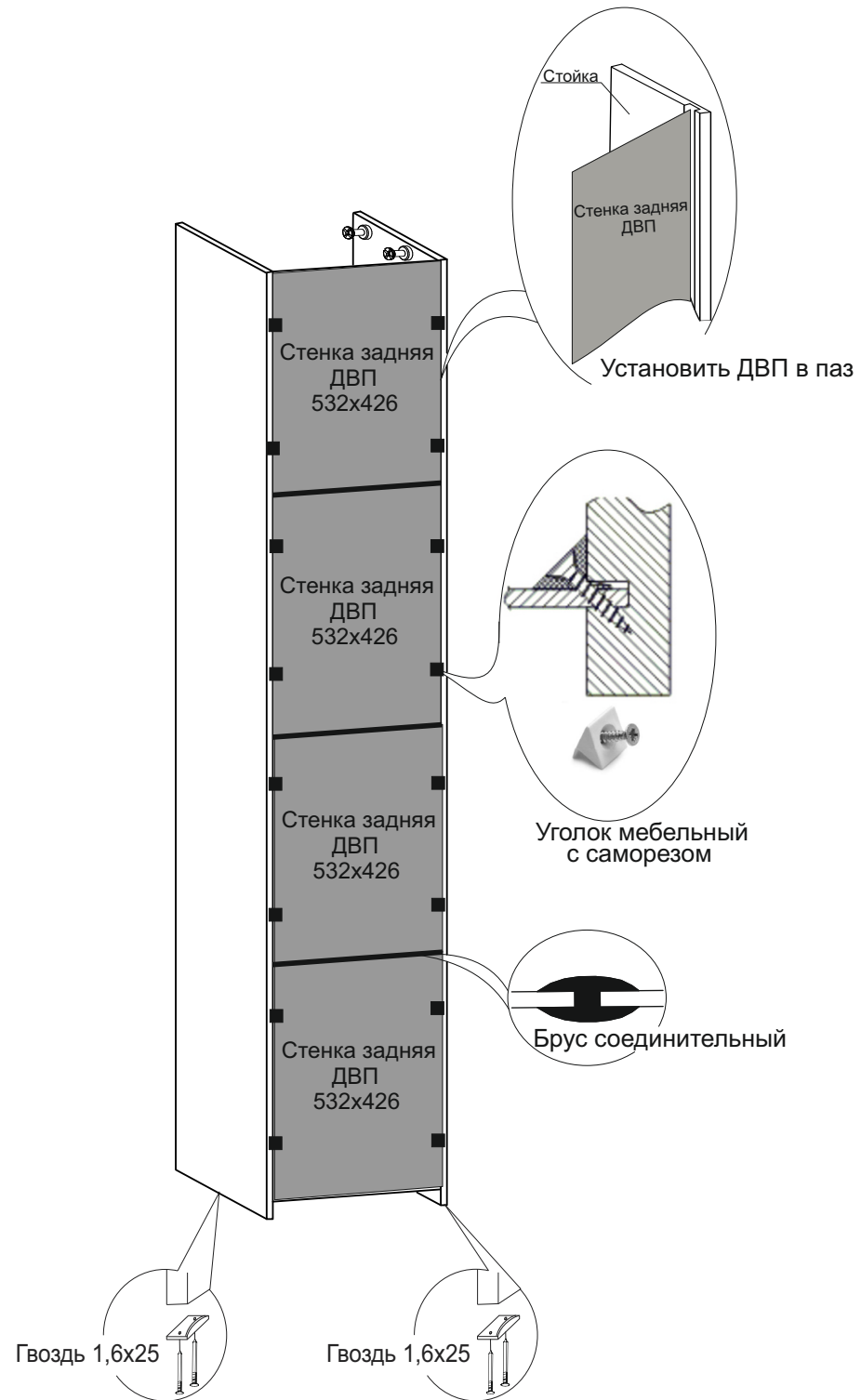
### Комплект фурнитуры

Наименование	Количество	№ по рис.
Гвоздь 1,6x25	10	20
Винт-саморез 3,5x16	36	21
Винт-саморез 3,5x30	8	22
Петля угловая с доводчиком	7	23
Эксцентрик в мет. корпусе	20	24
Эксцентрик с футоркой	12	25
Шток эксцентрика	32	26
Подпятник пластмассовый	4	27
Ручка рейлинг	1	28
Заглушка для евровинта	4	29
Винт М4х47	2	30
Штангодержатель	2	31
Штанга L=413	1	32
Стяжка межсекционная	2	33
Кабель канал	2	34
Уголок мебельный с саморезом	16	35
Футорка под саморез	18	36
Блок питания	1	37
Провод соединительный для ленты светодиодной	1	38



Стенка горизонтальная верхняя  
631070.013





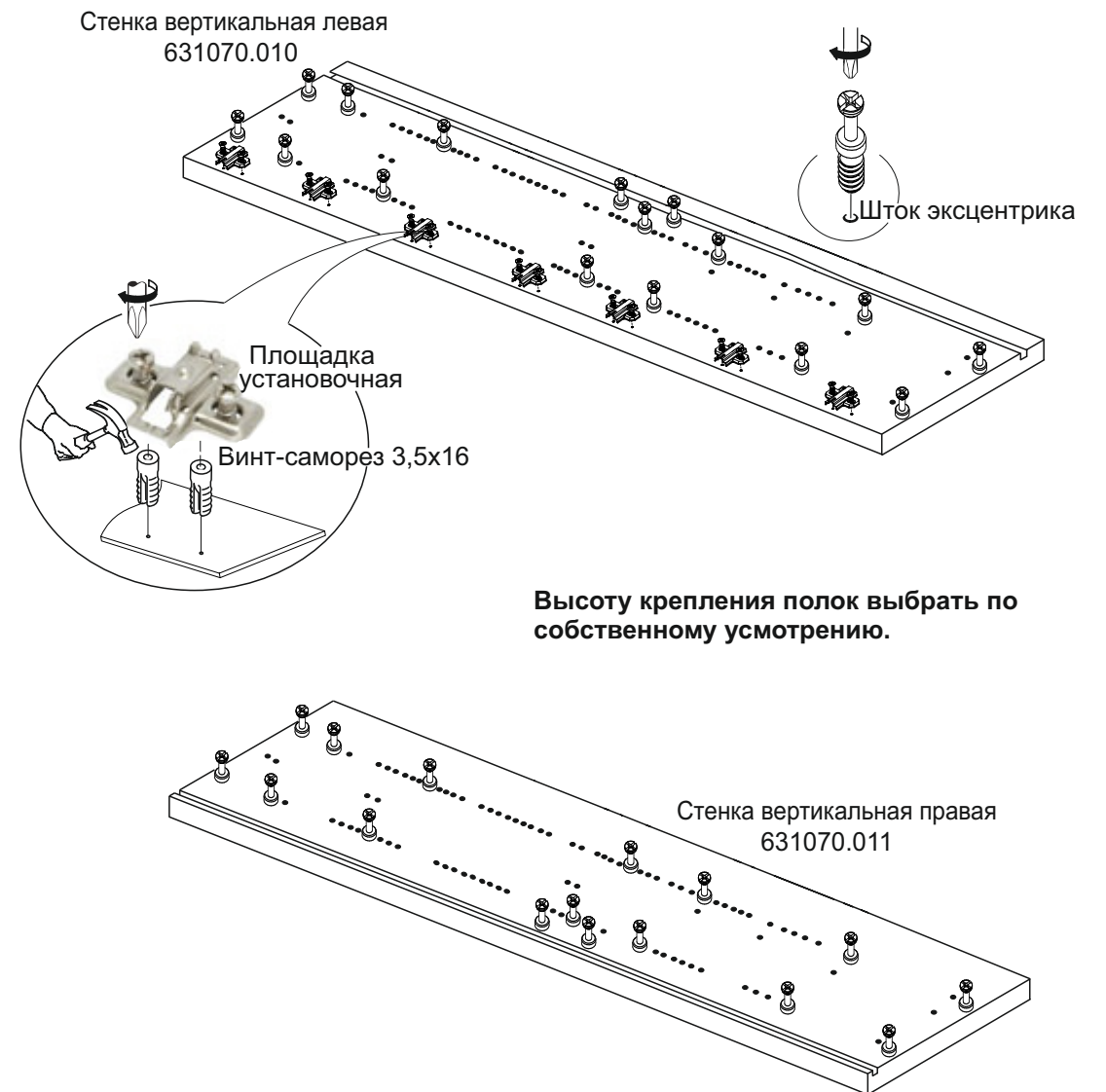
## Инструкция по сборке.

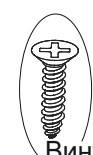
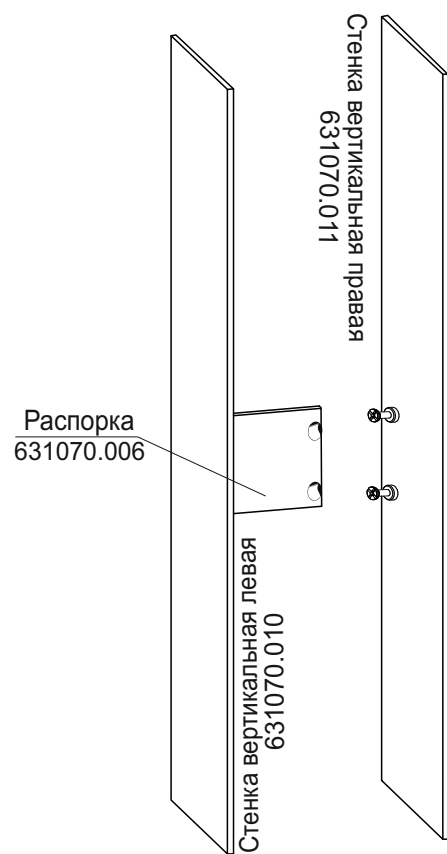
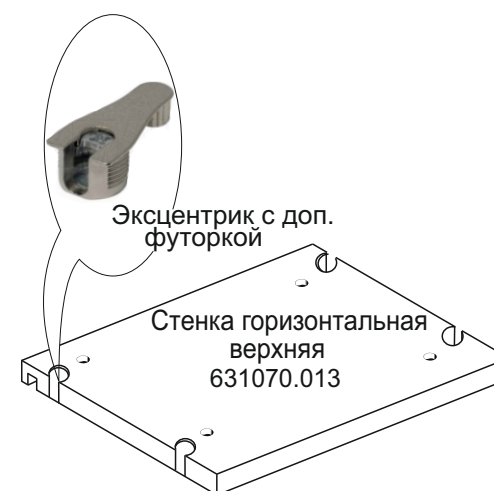
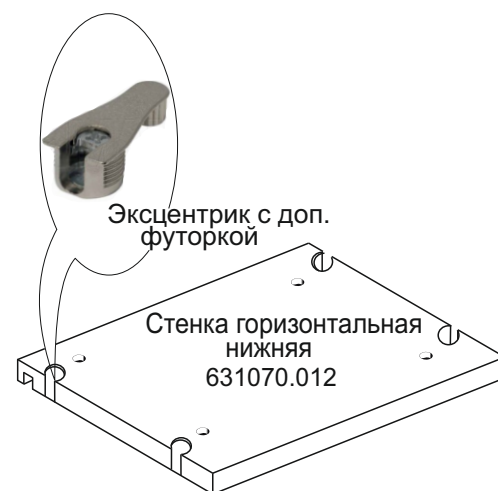
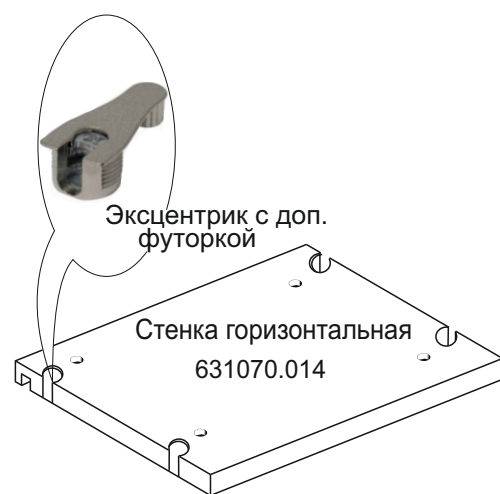
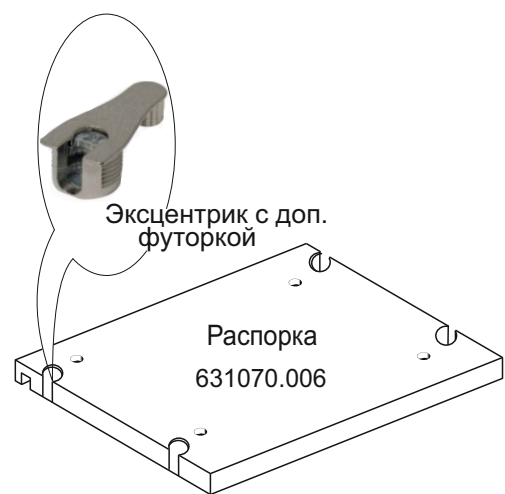
Учитывая конструктивные и функциональные особенности производитель рекомендует пользоваться услугами профессиональных сборщиков. При самостоятельном монтаже Вам необходимо руководствоваться настоящей инструкцией и схемами сборки отдельных изделий. Фирма-производитель не несет ответственность за повреждения, полученные в результате неправильной сборки.

Изделия следует собирать на ровном полу, покрытом тканью или бумагой. Для работы необходимо иметь молоток, деревянный брусок, обернутый тканью, отвертки, угольник 90°, ножницы, рулетку, линейку.

### Последовательность сборки.

#### 1. Установка штоков эксцентрика и планок монтажных.

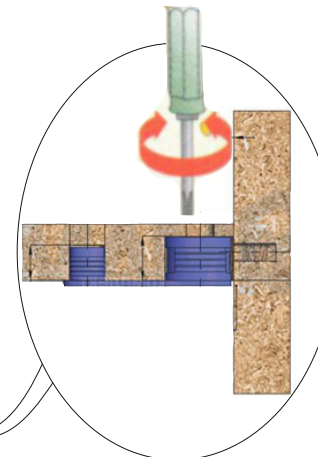




Стенка горизонтальная нижняя 631070.012

Цоколь 631070.007

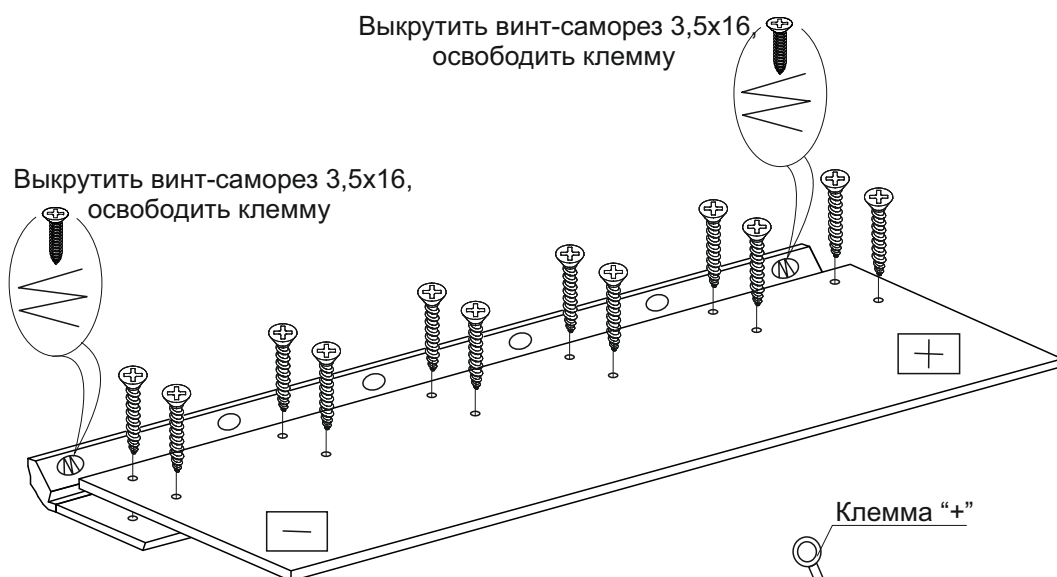
Затянуть эксцентрик с наружной стороны



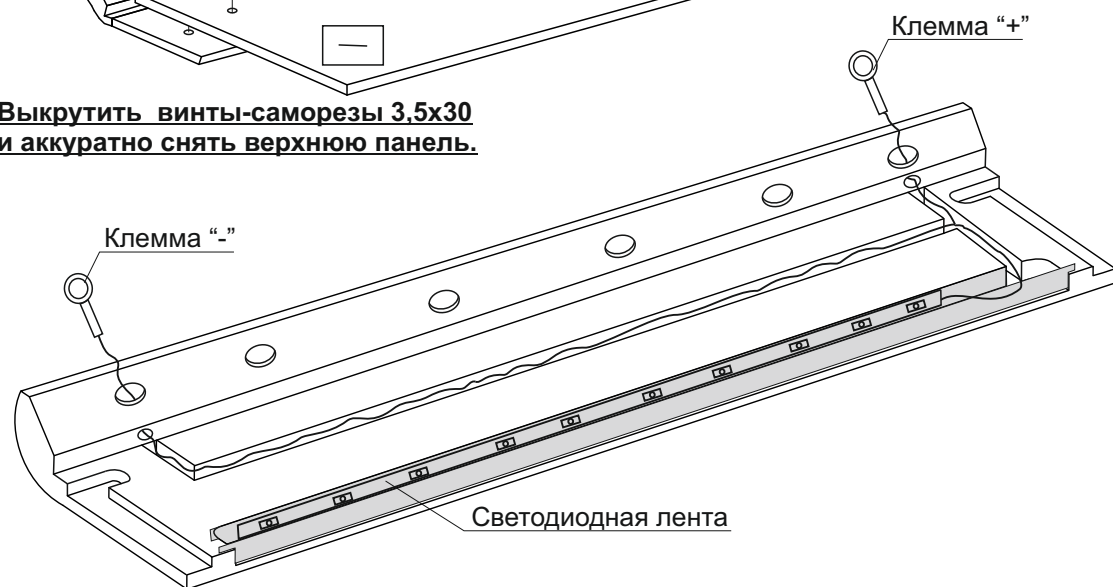
## Замена светодиодной ленты

Выкрутить винт-саморез 3,5x16,  
освободить клемму

Выкрутить винт-саморез 3,5x16,  
освободить клемму



**Выкрутить винты-саморезы 3,5x30  
и аккуратно снять верхнюю панель.**



- 1) Извлечь клеммы, отклеить светодиодную ленту.
- 2) Обезжирить поверхность приклеивания светодиодной ленты.
- 3) Наклеить новую светодиодную ленту, проложить провода, вывести клеммы в отверстия петли и закрепить их.
- 4) При установке светодиодной ленты соблюдайте указания манипуляционных знаков.
- 5) Установить панель, совмещая пазы на верхней и нижней деталях. При установке панели соблюдайте указания манипуляционных знаков.
- 4) Закрепить винтом-саморезом 3,5x30 и наклеить заглушки самоклеящиеся.