

## Правила эксплуатации и ухода за мебелью

1. Мебель может быть использована только по своему прямому назначению в соответствии с её функциональными (характеристиками) предназначением.
2. Мебель должна храниться и эксплуатироваться в закрытых отапливаемых помещениях при температуре не ниже +2° С и относительной влажности воздуха от 45 до 70%.
3. При ослаблении крепления соединений необходимо периодически подтягивать винты, шурупы, стяжки и т.п.
4. Для предотвращения поломки механизмов трансформации ящиков, не следует перегружать их и держать без надобности выдвинутыми.
5. Поверхности изделий следует предохранять от различных растворителей, кислот, щелочей и механических повреждений.
6. Поверхности изделий можно освежить, применяя специальные составы, которые имеются в хозяйственных магазинах. Не допускается применение соды, порошков и других материалов, не предназначенных для ухода за мебелью.
7. Помните, что сохранность и долговечность изделия зависят не только от его конструкции и качества материалов, но и от правильной эксплуатации и ухода за ним.

### ГАРАНТИЙНЫЙ ТАЛОН

Набор мебели для общей комнаты "Валери" изготовлен на ООО "Волгодонский комбинат древесных плит" по ТО 5617-145-00257561-15 в соответствии с требованиями технического регламента Таможенного союза ТР ТС 025/2012. О безопасности мебельной продукции, ГОСТ 16371-2014. Мебель. Общие технические условия.

Декларация о соответствии ТС N RU Д-РУ.АЯ21.В.03163 действительна по 21.10.2018 г.



### УСЛОВИЯ ГАРАНТИИ

1. Предприятие-изготовитель гарантирует соответствие изделия требованиям ГОСТ16371-2014 при соблюдении условий транспортирования, сборки и эксплуатации. Гарантийный срок эксплуатации-24 месяца. Срок исчисляется со дня передачи мебели потребителю. Если день передачи установить невозможно, гарантийный срок исчисляется со дня изготовления мебели. Дефекты производственного характера, обнаруженные в течение гарантийного срока, устраняются за счёт предприятия - изготовителя.

2. Изделие снимается с гарантийного обслуживания в следующих случаях:  
- если имеет следы постороннего вмешательства или была попытка ремонта;  
- если обнаружены несанкционированные изменения конструкции изделия;  
- если изделие эксплуатировалось не в соответствии со своим целевым назначением или в условиях, для которых оно не предназначено.

3. Гарантия не распространяется на изделие, имеющее следующие повреждения:  
- механические;  
- вызванные стихией, пожаром, бытовыми факторами;  
- вызванные попаданием на поверхность изделий едких веществ и жидкостей.

Срок службы изделия - 10 лет.

ДАТА ВЫПУСКА " \_\_\_\_ " \_\_\_\_ 201 г

ПРОВЕРЕНО СКК

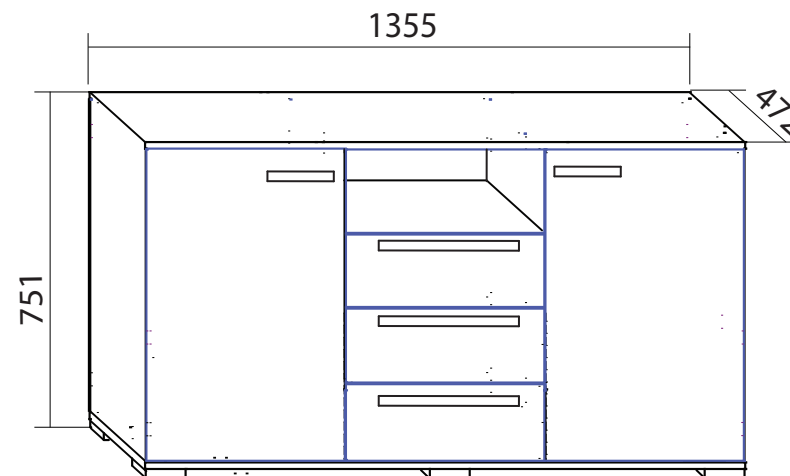
ДАТА ПРОДАЖИ " \_\_\_\_ " \_\_\_\_ 201 г.

ШТАМП МАГАЗИНА

Версия 2016 г. (1)



ООО "Волгодонский комбинат древесных плит"



Тумба  
ПМ-229.03

НАБОР МЕБЕЛИ ДЛЯ ОБЩЕЙ КОМНАТЫ  
**ВАЛЕРИ**

ПМ-229.00.00.000

Паспорт и схемы сборки



Сборку рекомендуется производить с помощью специалиста, так как неправильная сборка может привести к опрокидыванию мебели, что может повлечь за собой ущерб или телесные повреждения. Этикетку сохранять до конца сборки.

Предприятие оставляет за собой право вносить некоторые конструктивные изменения, не ухудшающие внешний вид и не влияющие на функциональные свойства изделия.

## Упаковочная ведомость.

### Пакет 1

Наименование детали или сборочной единицы	Обозначение	Количество	Габаритные размеры
Стенка вертикальная правая	1-3	1	454x699
Стенка вертикальная левая	1.1-3	1	454x699
Полка	7-3	2	429x445
Стенка боковая правая ящика	2-1-1	3	445x140
Стенка боковая левая ящика	2.1-1-1	3	445x140
Стенка задняя ящика	3-1-1	3	336x140
Дно ящика (ДВП)	4-1-1	3	398x453
Стенка задняя (ДВП)	8-3	2	578x450
Стенка задняя (ДВП)	10-3	1	578x440
Фурнитура	-	1	-

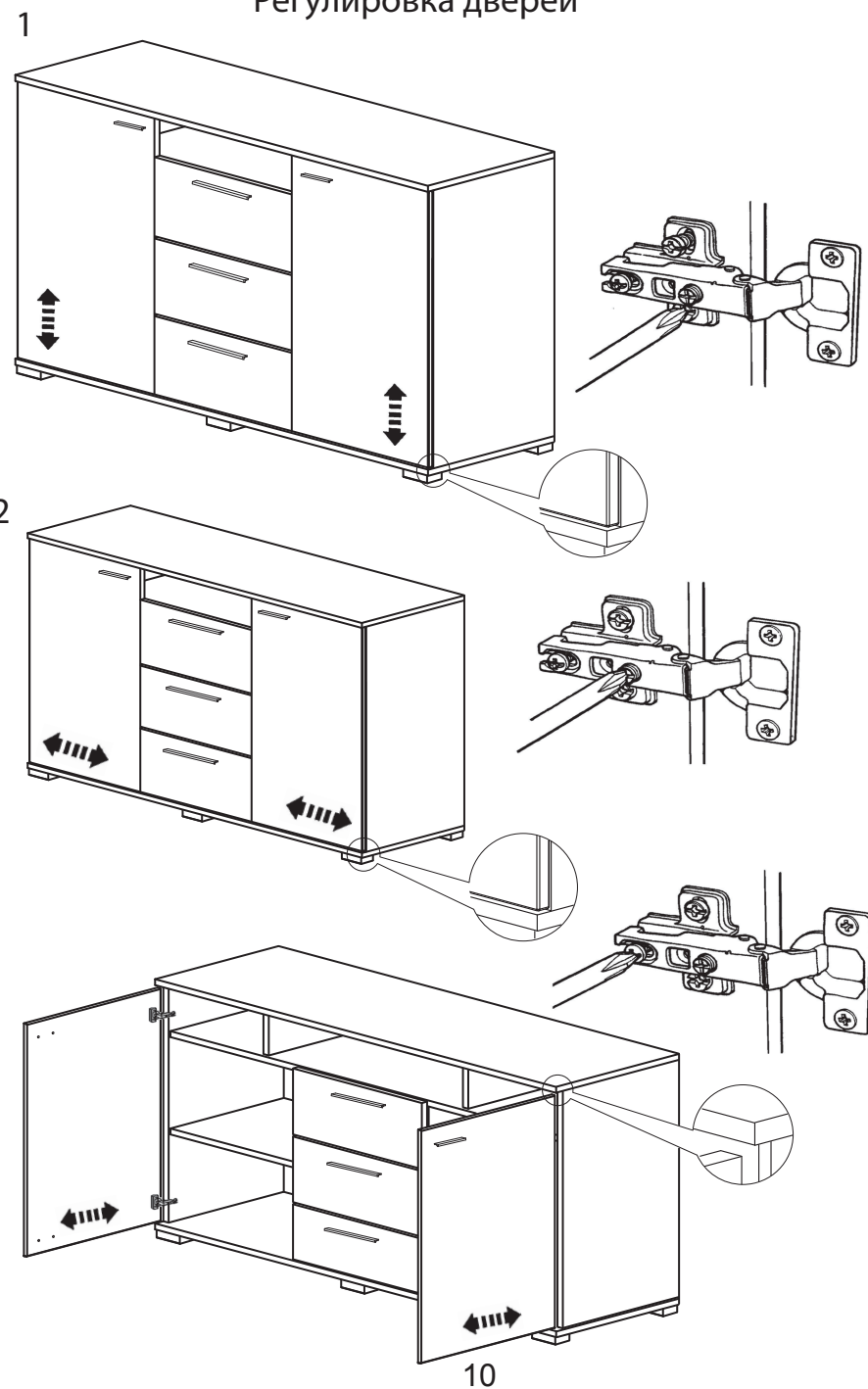
### Пакет 2

Крышка	2-3	1	1355x472
Стенка горизонтальная нижняя	3-1	1	1355x472
Стенка горизонтальная	4-3	1	1320x449
Стенка задняя (ДВП)	9-3	1	1341x143

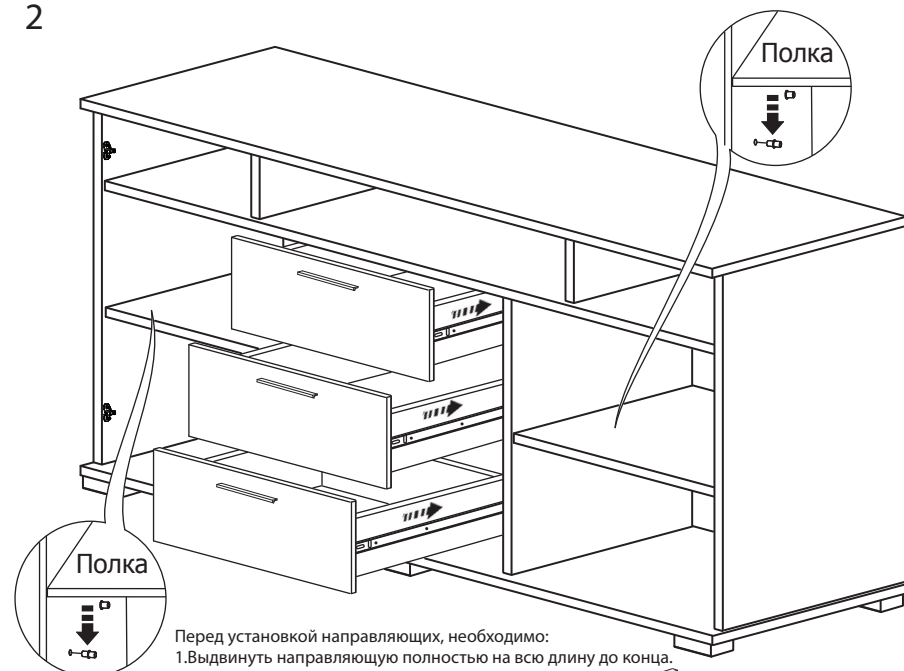
### Пакет 3

Перегородка правая	3-3	1	558x448
Перегородка левая	3.1-3	1	558x448
Перегородка	5-3	2	125x448
Дверь	6-3	2	448x691
Накладка	1-1-1	3	448x187

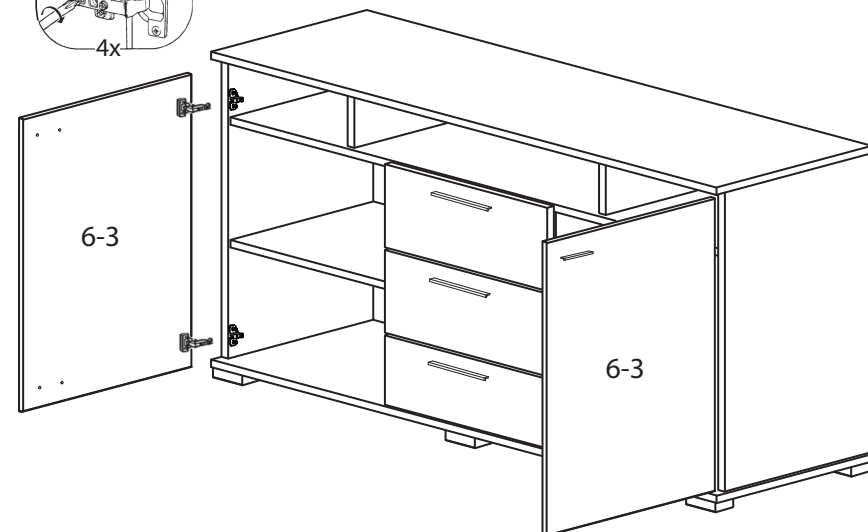
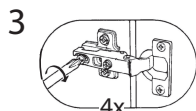
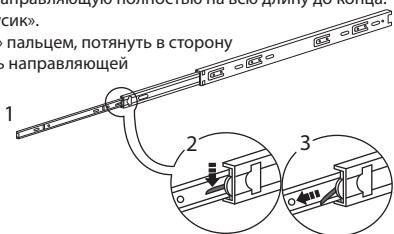
## Регулировка дверей



2



Перед установкой направляющих, необходимо:  
 1. Выдвинуть направляющую полностью на всю длину до конца.  
 2. Нажать на «усик».  
 3. Зажав «усик» пальцем, потянуть в сторону и вынуть часть направляющей для ящика.



9

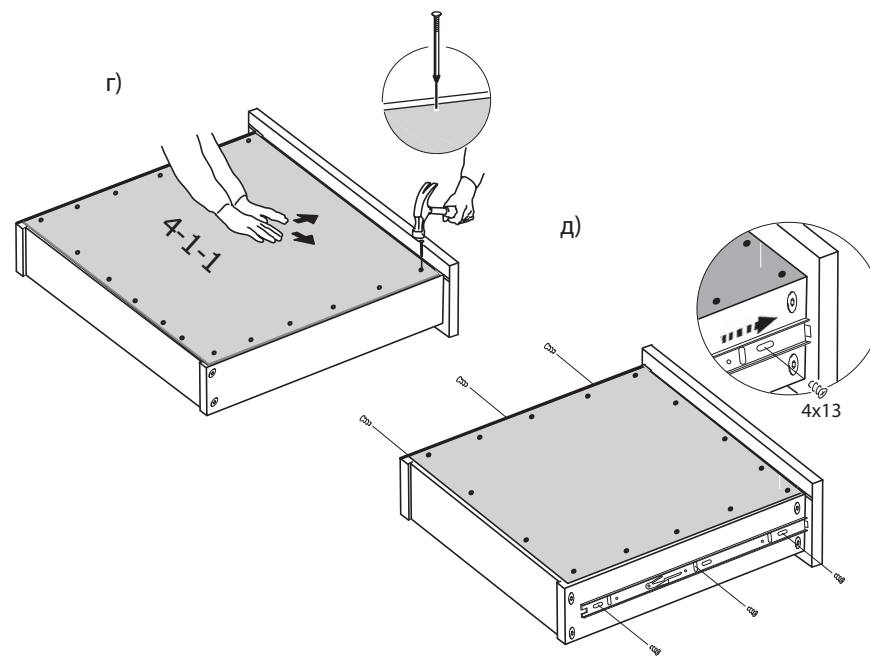
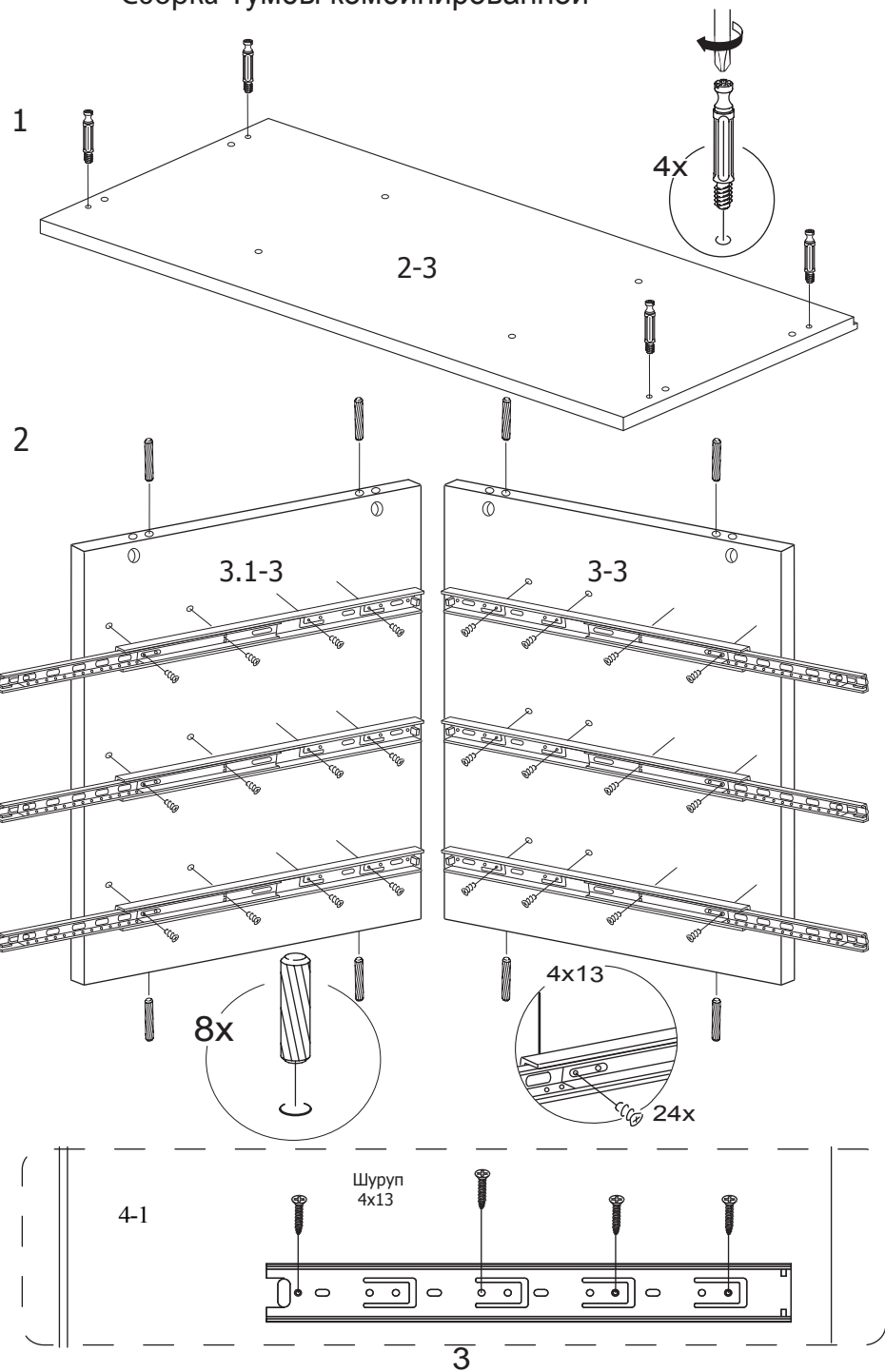
**Примечание:** Конструкционные материалы для изготовления изделий из набора мебели для общей комнаты «Валери»:  
 - основной конструкционный материал - плита древесностружечная, облицованная пленкой на основе термореактивных полимеров (ламинированная) - ЛДСП по ГОСТ 32289-2013;  
 - материал задних стенок и доньев ящиков - плита древесноволокнистая (твердая) с лакокрасочным покрытием (ДВП) ГОСТ 8904-14.

### Ведомость комплектации фурнитуры.

Наименование	Количество
Гвоздь 1.6x25	82
Шкант 8x35	34
Дюбель	24
Стяжка эксцентриковая	24
Петля четырехшарнирная	4
Планка петли	4
Комплект шариковых направляющих L=300	3
Шуруп 4x16	42
Дюбель-стяжка	20
Ключ	1
Ножка-опора	6
Шуруп 4x16	24
Ручка L=96мм	2
Ручка L=224мм	3
Шайба D 09	10
Винт M4x22	10
Шайба коническая под гвоздь	17
Полкодержатель	8

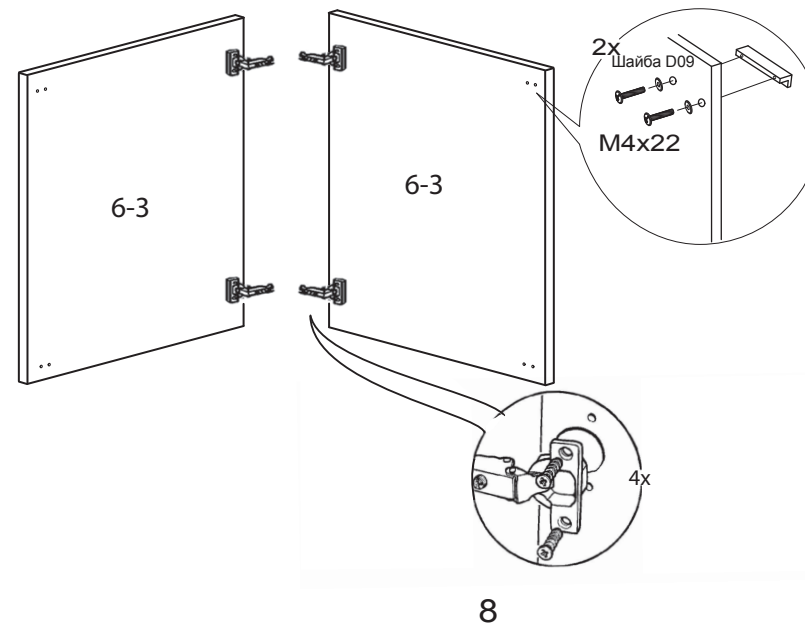
2

## Сборка Тумбы комбинированной



## Установка ящиков, полок и дверей в тумбу

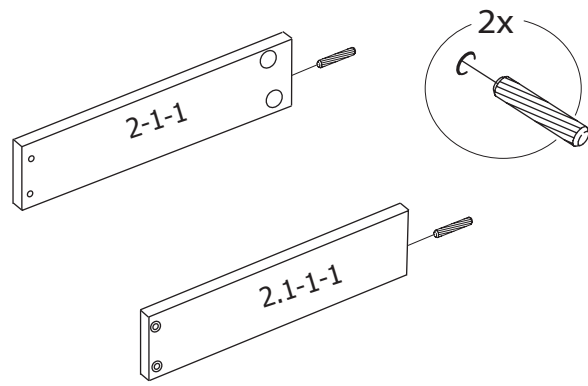
- 1
- Внимание!**  
Перед установкой дверей необходимо определится со стороной открывания двери, после этого крепить ручку.



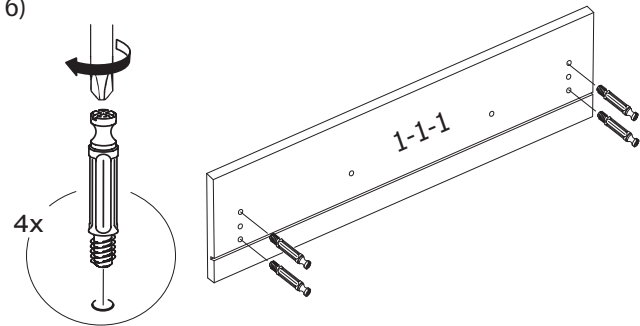
# Сборка ящика.

Принцип сборки ящиков одинаков.

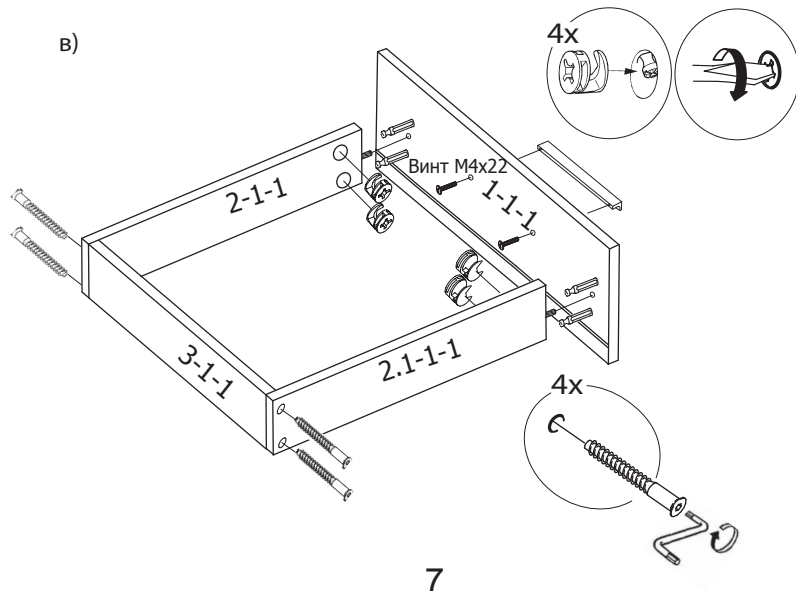
a)



б)

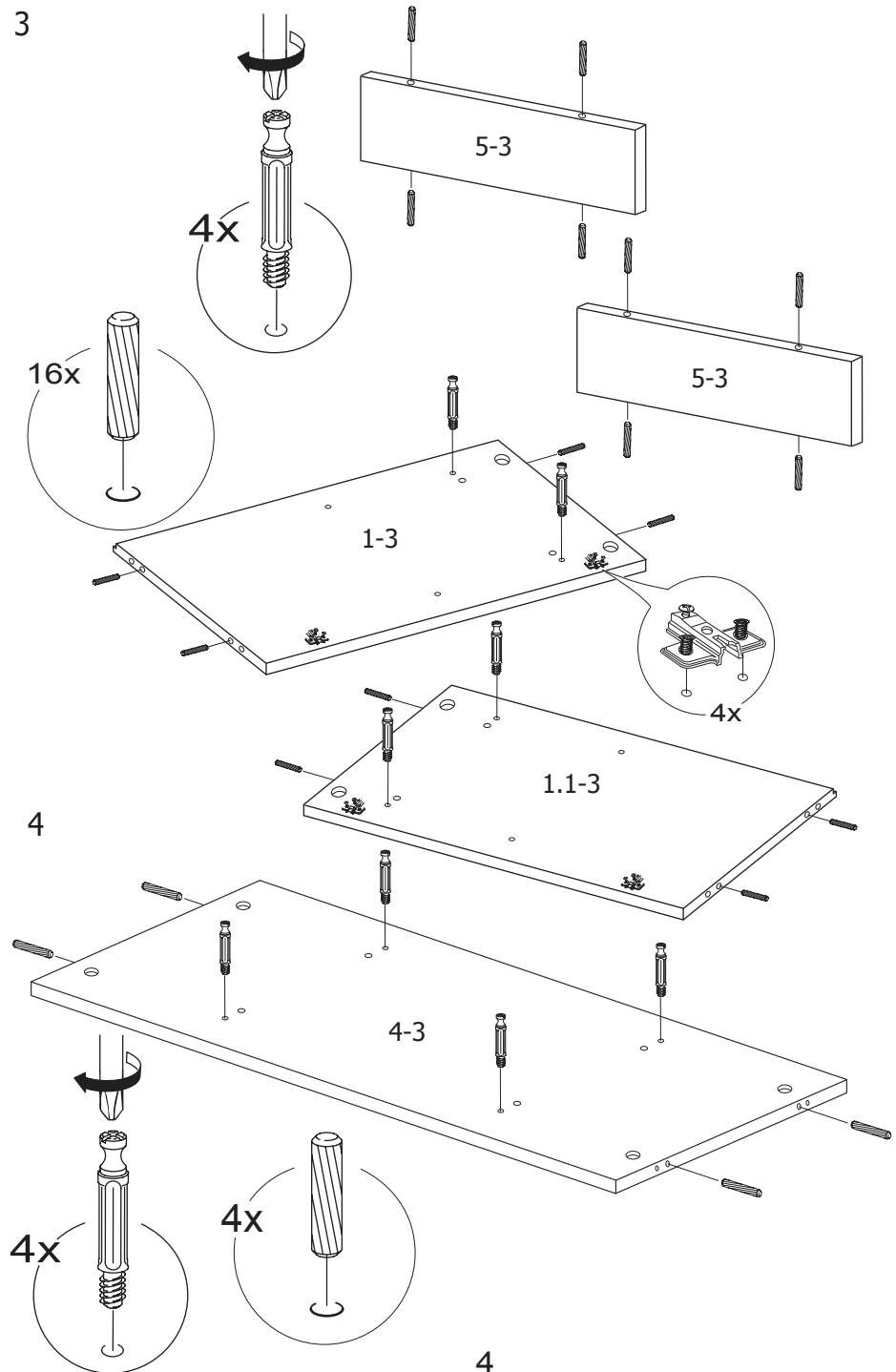


в)



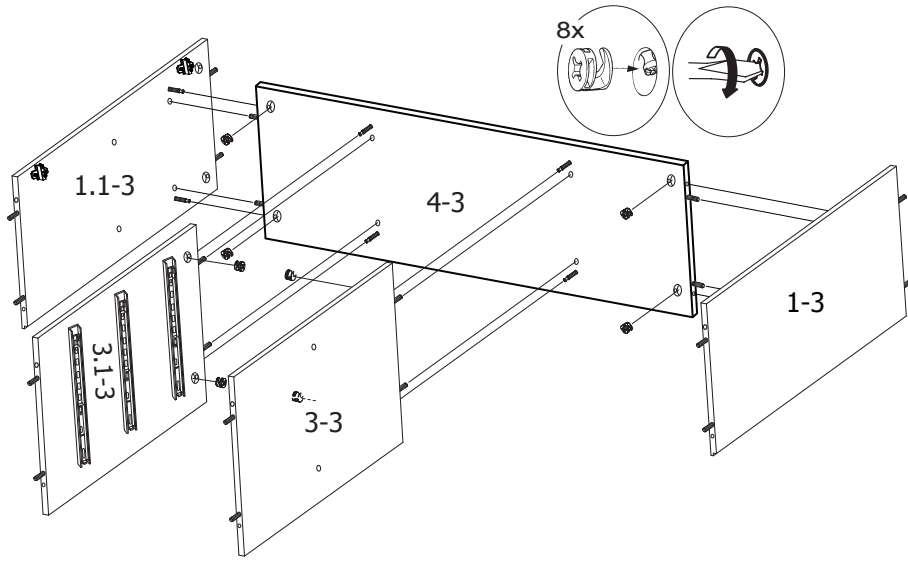
7

3

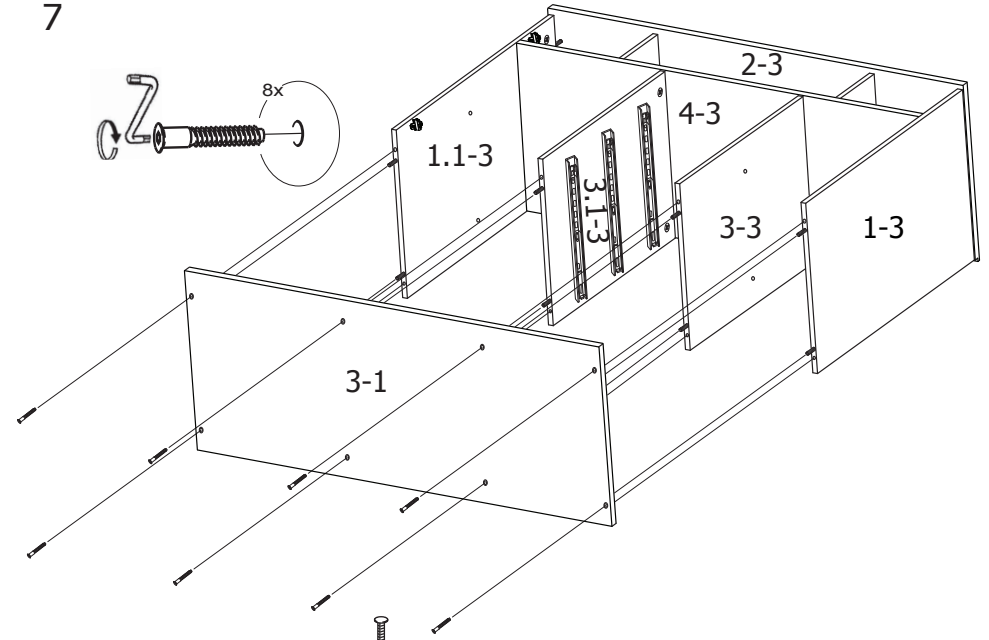


4

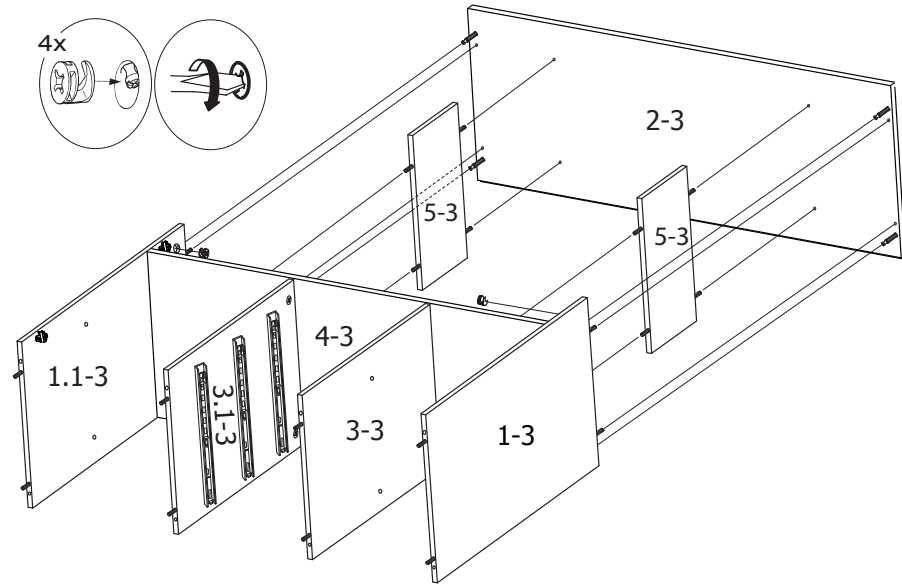
5



7

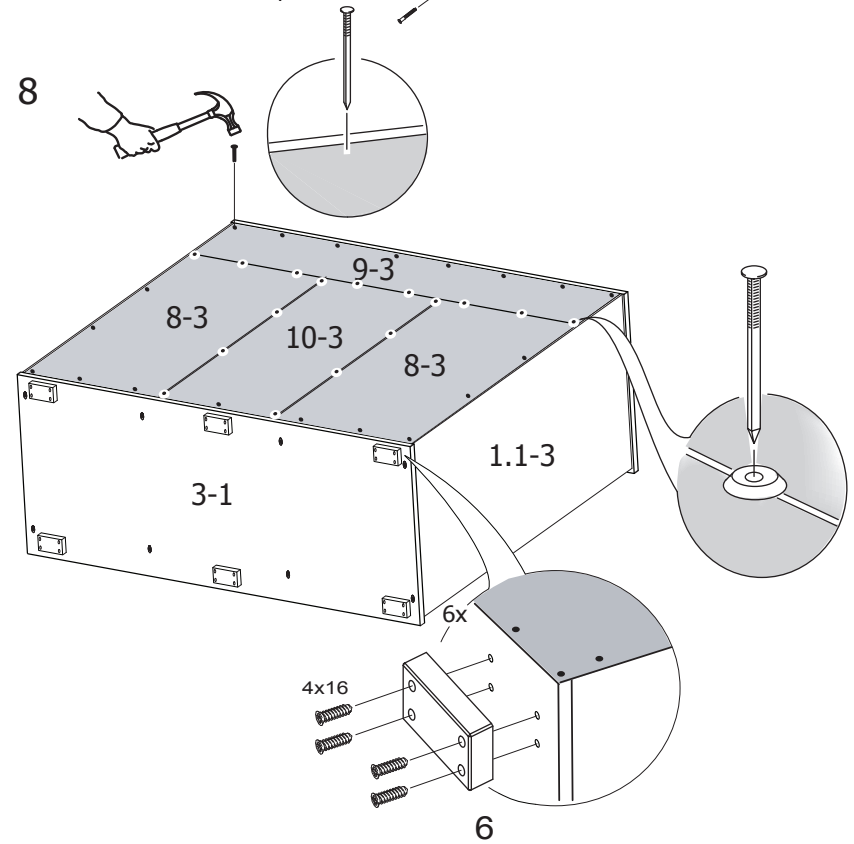


6



5

8



6