

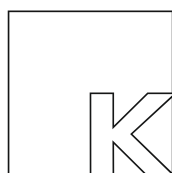
инструкция  
по сборке и эксплуатации

кровать металлическая

# Мета 05

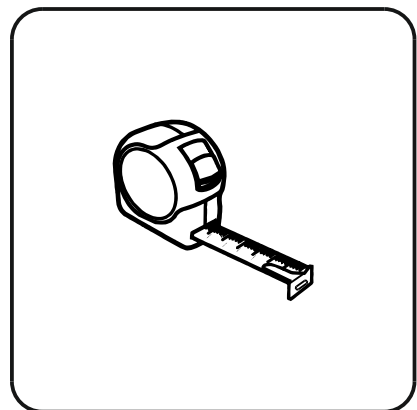
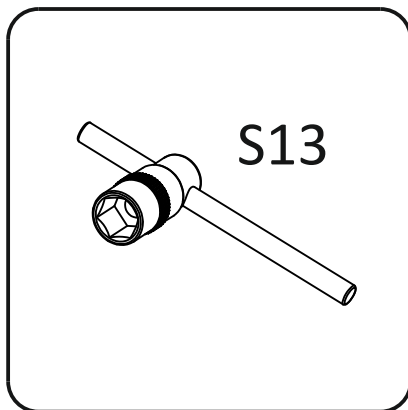
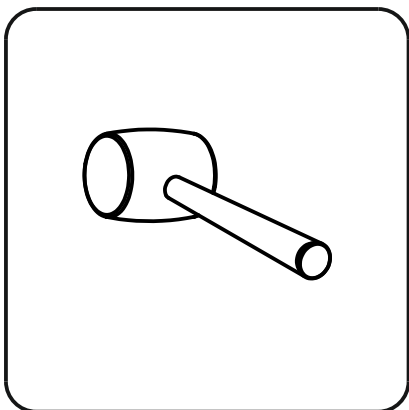
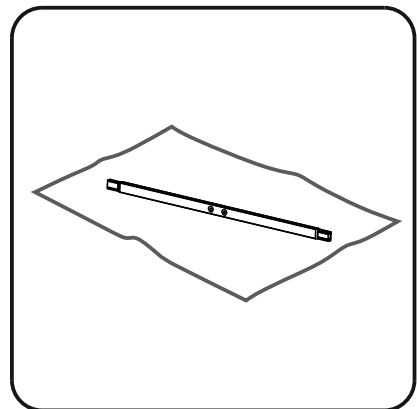
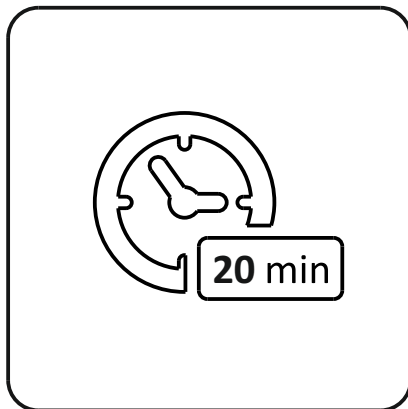
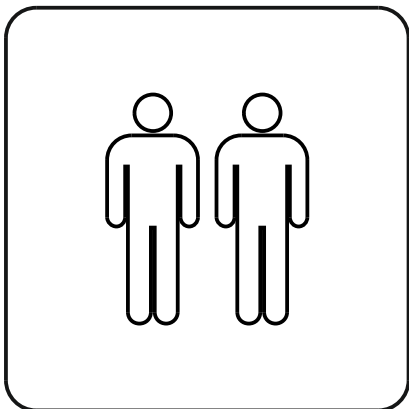
80x200

90x200



КВАДРАТ

[www.kvadrat-kirov.ru](http://www.kvadrat-kirov.ru)



### Инструкция по сборке кровати

1. Проверьте внешний вид и целостность деталей в упаковке.
2. Проверьте комплектацию элементов кровати по перечню данной инструкции. При обнаружении недокомплекта или поломки элементов обратитесь в магазин.
3. Перед сборкой кровати все её металлические элементы следует протереть.
4. Сборку изделия производят при температуре не ниже 10 С, с предварительной выдержкой в помещении (в холодное время года) не менее 6 часов.
5. Соблюдайте порядок сборки приводимый в данной инструкции.
6. Сборка должна осуществляться на ровной горизонтальной поверхности.
7. Винты и болты в местах крепления элементов затягивайте с использованием ключей.

### Инструкция по эксплуатации кровати

1. Кровать следует использовать в соответствии с его функциональным назначением: для сна и отдыха.
2. Максимальная распределенная статическая нагрузка на 1 спальное место - 100 кг.
3. Не эксплуатируйте кровать с дефектными деталями и не в полной комплектации.
4. Кровать должна эксплуатироваться при температуре не ниже 10 С, на ровной устойчивой поверхности.
5. В процессе эксплуатации изделия, по мере необходимости, следует периодически подтягивать крепежные винты и гайки.
6. Перемещайте кровать на опорах полностью подняв от пола за раму, не допускайте перекоса опор.
7. Важно правильно подобрать матрас для данного вида кровати с основанием из латофлексов.
8. Не перемещайте матрас по кровати без его подъема.



**Не подвергайте кровать перегрузкам, не вставайте на неё ногами и не прыгайте на ней.**

### Порядок предъявления претензий по изделию

Претензии по качеству принимаются в течение гарантийного срока по адресу, где был приобретен товар с приложением товарного чека и упаковочных этикеток и ярлыков.

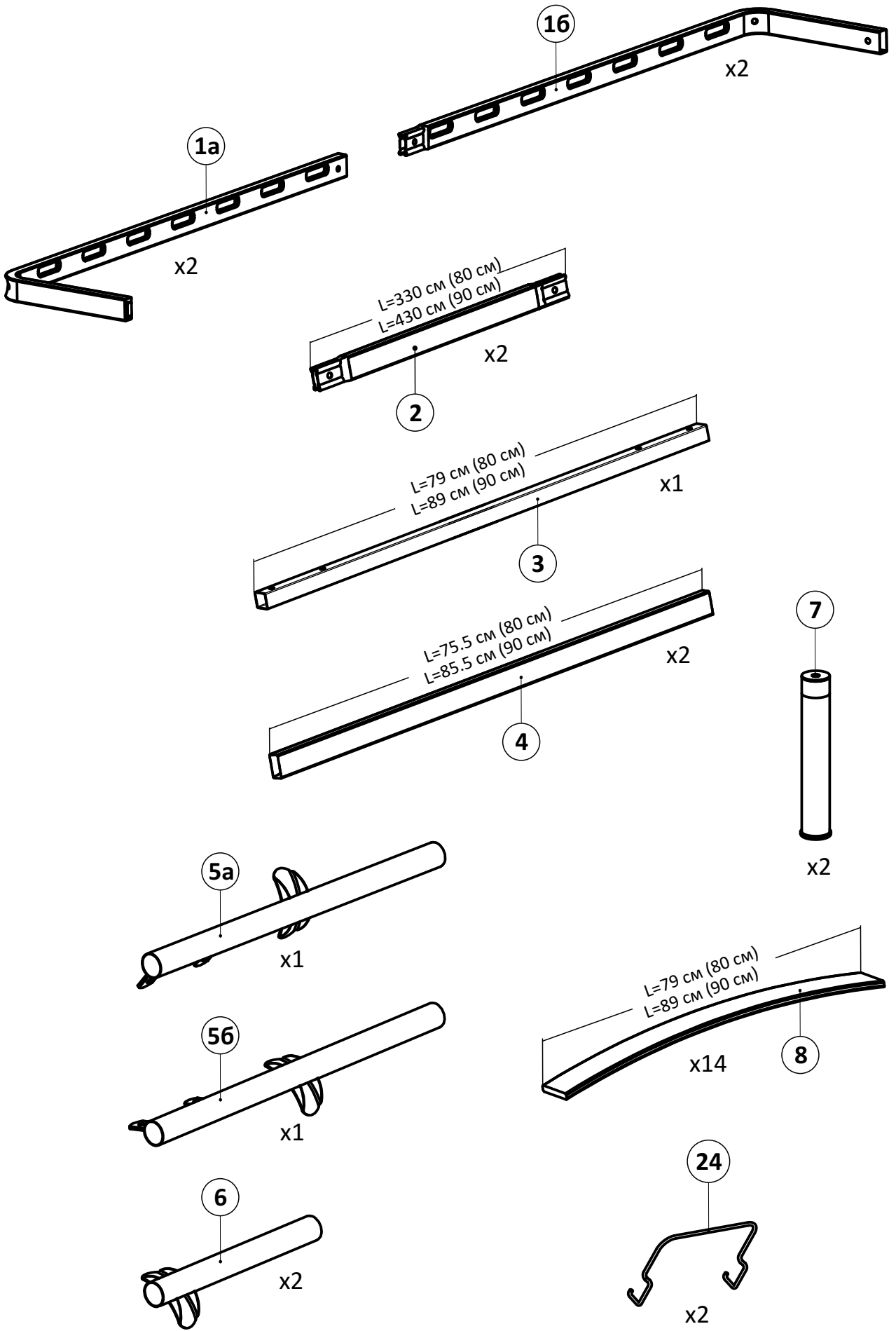
По дефектам случившимся в следствие не соблюдения правил сборки и эксплуатации изделия претензии не принимаются.

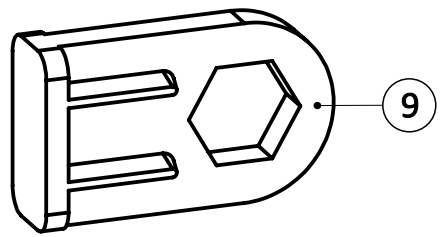
### К сведению покупателя

Гарантия на изделие при соблюдени правил сборки и эксплуатации - 1 год.

Срок службы - 5 лет.

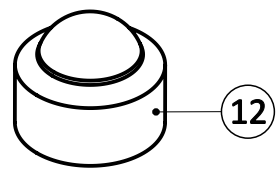
Производитель оставляет за собой право вносить изменения в конструкцию изделия не ухудшающие его качество.





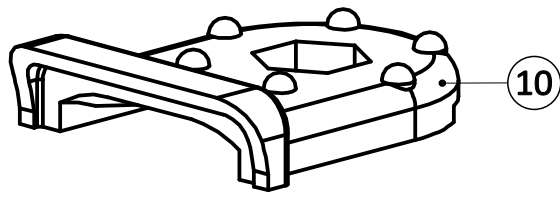
x6

9



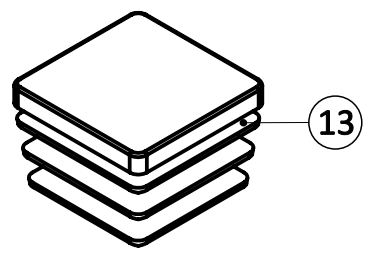
x2

12



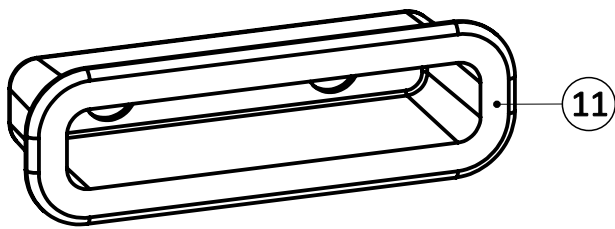
x8

10



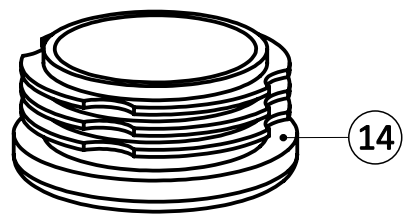
x2

13



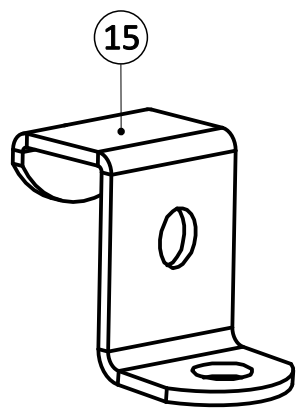
x28

11



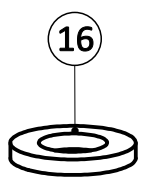
x8

14



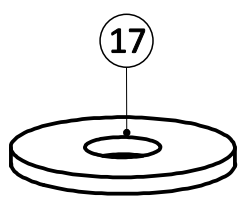
x2

15



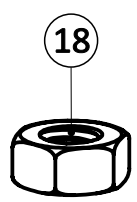
x2

16



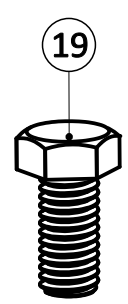
x6

17



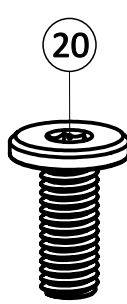
x16

18



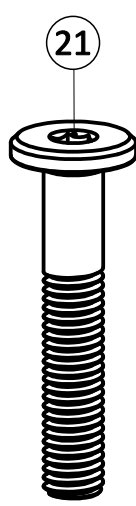
x4

19



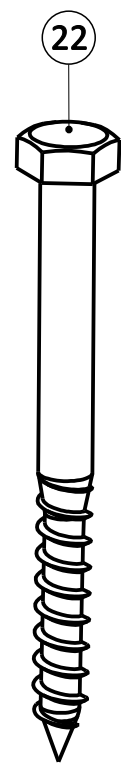
x10

20



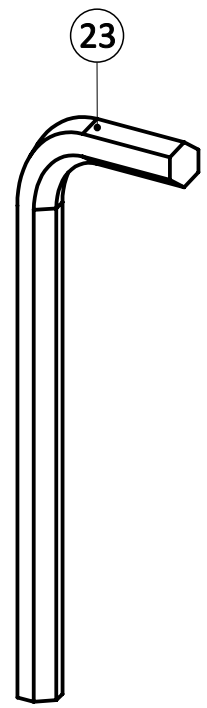
x2

21



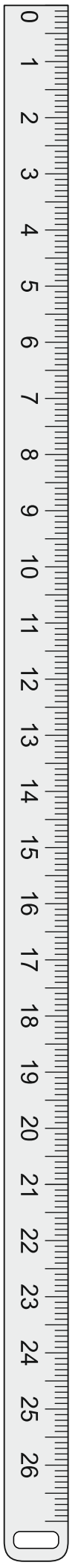
x2

22



x1

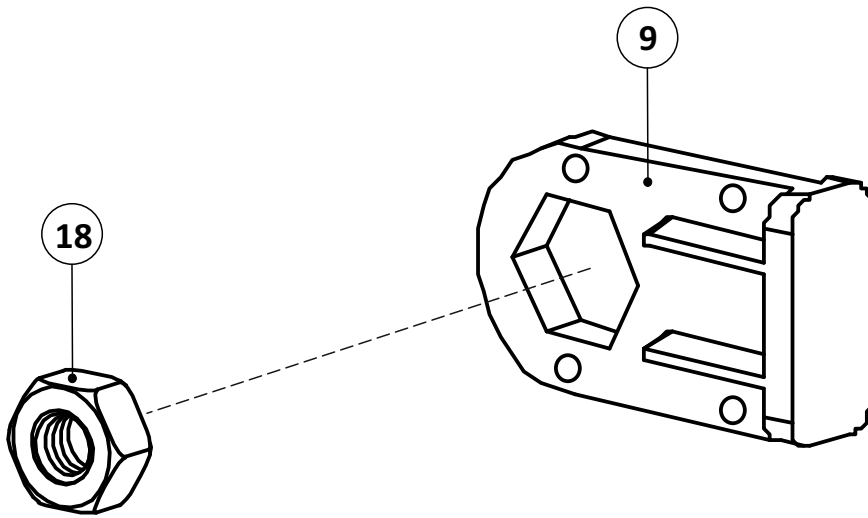
23



- ①а полубоковина 40x20\_035213.\* - (x2)
- ①б полубоковина 40x20\_035214.\* - (x2)
- ② вставка 0.8 40x20\_036053.\* - (x2)  
вставка 0.9 40x20\_036052.\* - (x2)
- ③ траверса 0.8\_031019.\* - (x1)  
траверса 0.9\_031020.\* - (x1)
- ④ планка изголовья 0.8\_039013.\* - (x2)  
планка изголовья 0.9\_039014.\* - (x2)
- ⑤а стойка изголовья левая 38\_380102.\* - (x1)
- ⑤б стойка изголовья правая 38\_380101.\* - (x1)
- ⑥ опора изножья 38\_380001.\* - (x2)
- ⑦ опора ОП.225x38Н\_230225.\* - (x2)
- ⑧ латофлекс 790x53x8\_004560 - (x14)  
латофлекс 890x53x8\_004590 - (x14)
- ⑨ соединитель пластик.\_050027 - (x6)
- ⑩ вкладыш пластик.\_050028.\* - (x8)
- ⑪ латодержатель пластик. врезной 53 мм\_003506.\* - (x28)
- ⑫ колпачок пластик. S13\_003326.\* - (x2)
- ⑬ заглушка пластик. 30x30\_003000.\* - (x2)
- ⑭ подпятник пластик. д. 38\_003238.\* - (x8)
- ⑮ кронштейн траверсы\_025567.\* - (x2)
- ⑯ шайба 8 цинк (DIN 125)\_000005 - (x2)
- ⑰ шайба 8 увеличенная цинк (DIN 9021)\_000006 - (x6)
- ⑱ гайка ш/г М8 цинк (DIN 934)\_001002 - (x16)
- ⑲ болт высокопрочный кл.пр. 8.8 ш/г 8\*16 цинк\_002911 - (x4)
- ⑳ винт меб. с в/ш 8x16 цинк\_002062 - (x10)
- ㉑ винт меб. с в/ш 8x45 цинк\_002068 - (x2)
- ㉒ шуруп ш/г 8x90 цинк (DIN 571)\_007190 - (x2)
- ㉓ ключ ш/г 5 цинк\_009005 - (x1)
- ㉔ матрасодержатель цинк 40x20\_060030 - (x2)

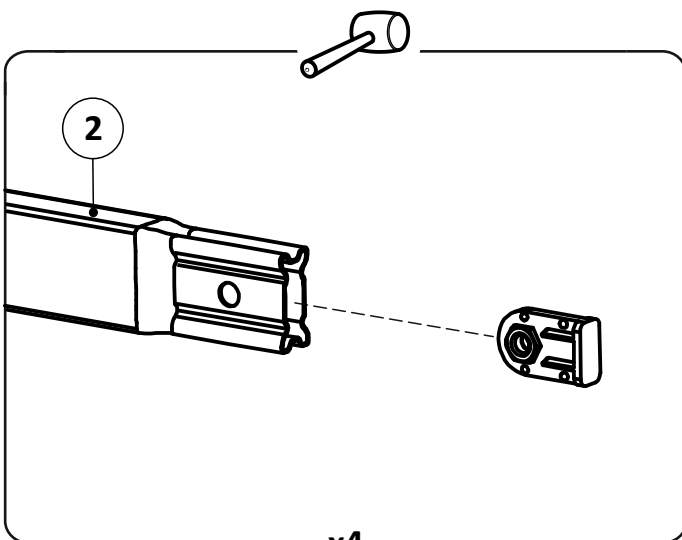
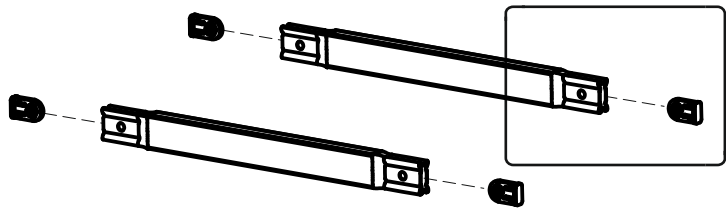
где: \*-цвет (RAL)

1



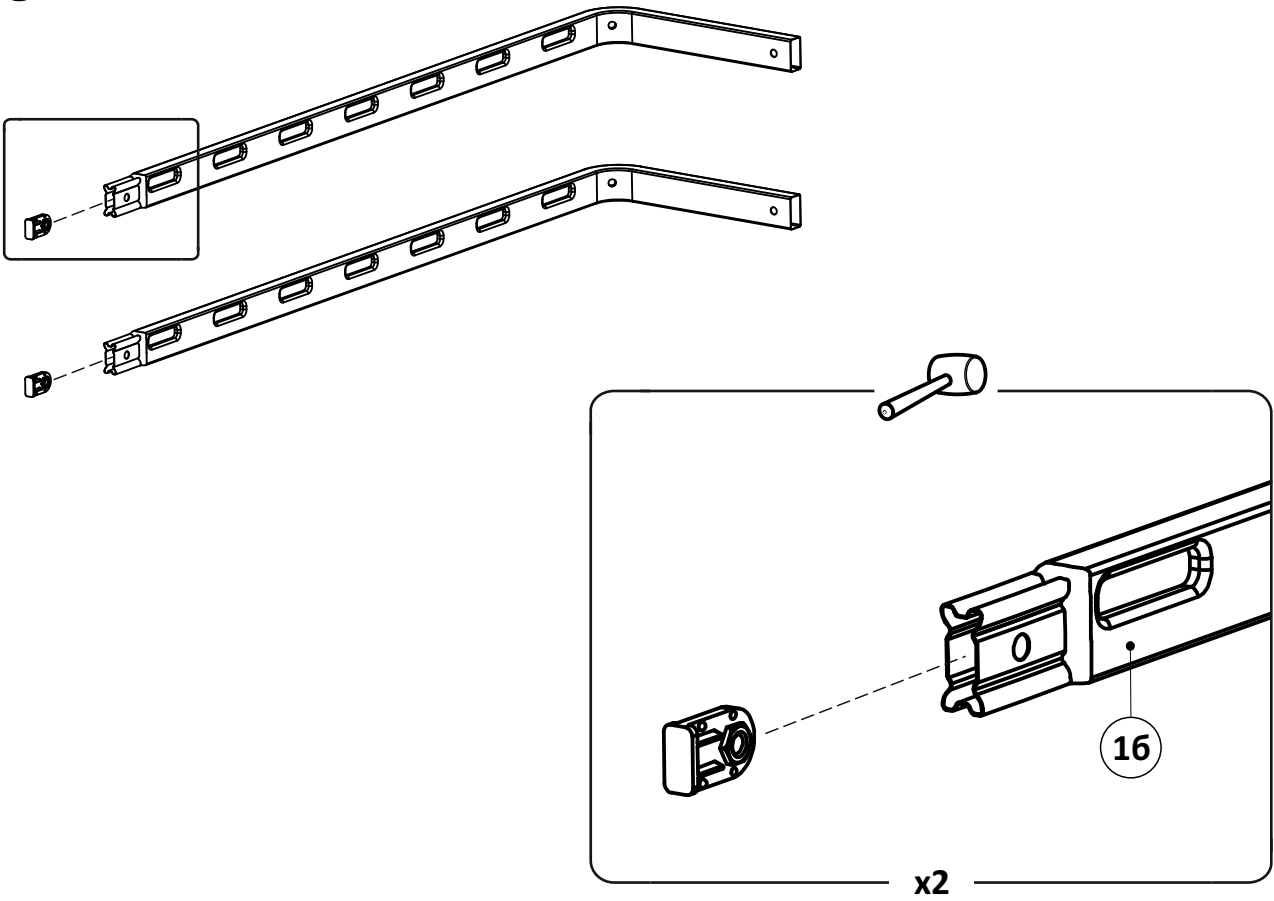
x6

2

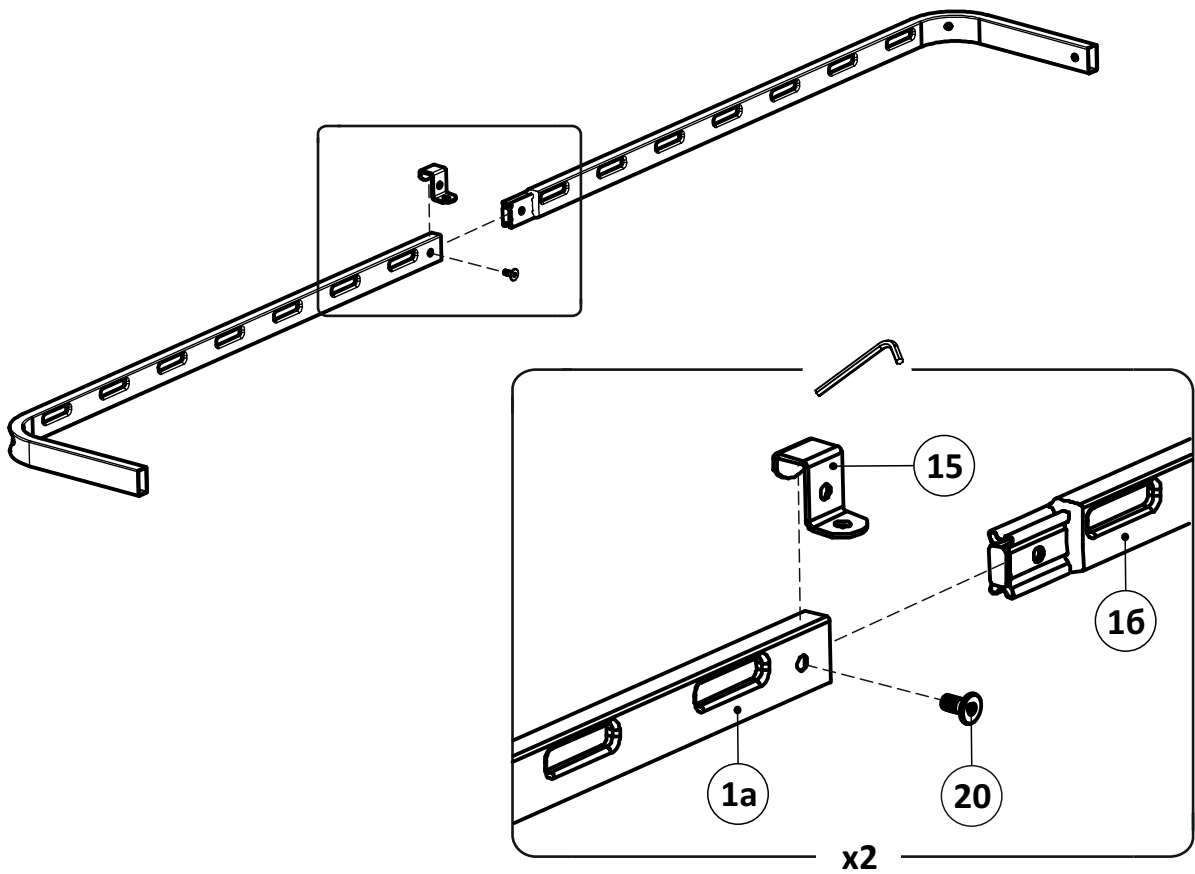


x4

3

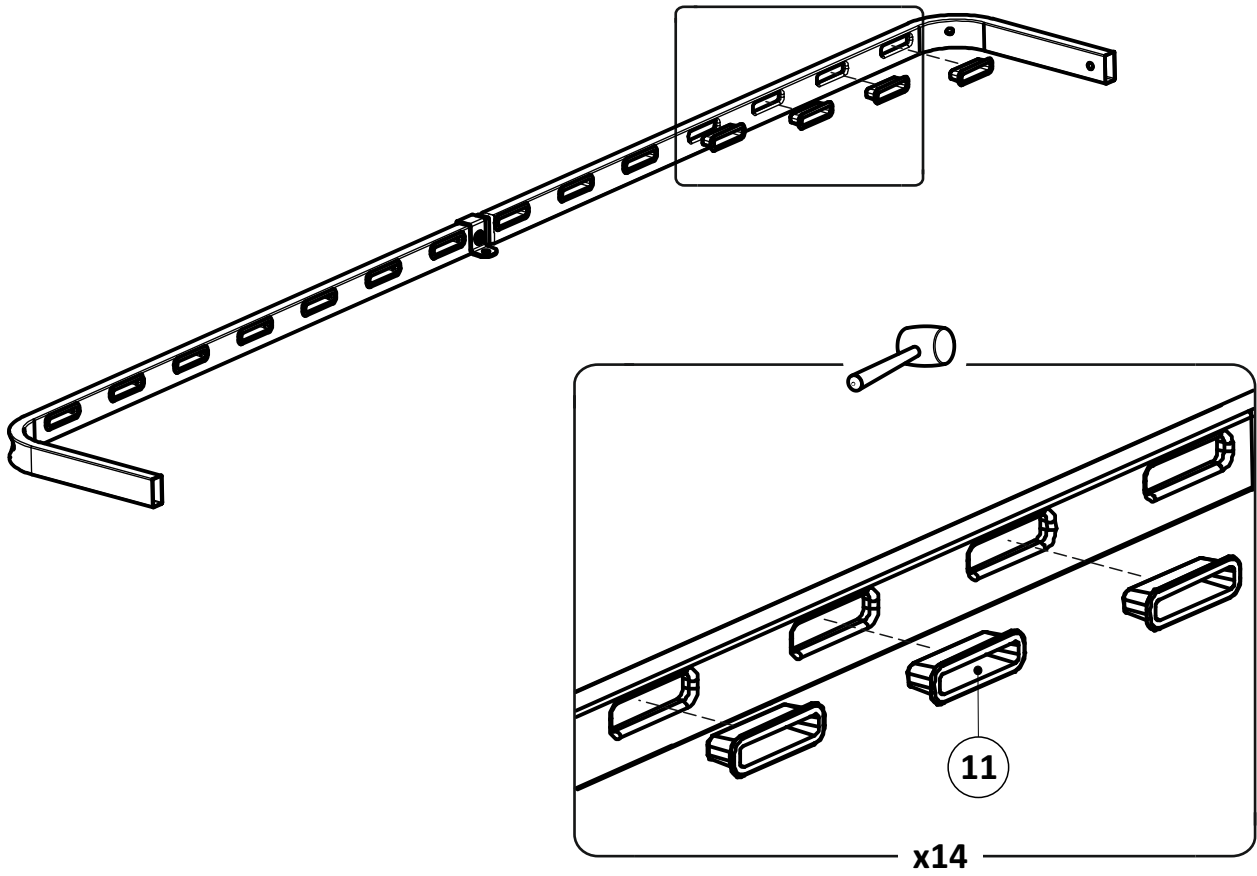


4

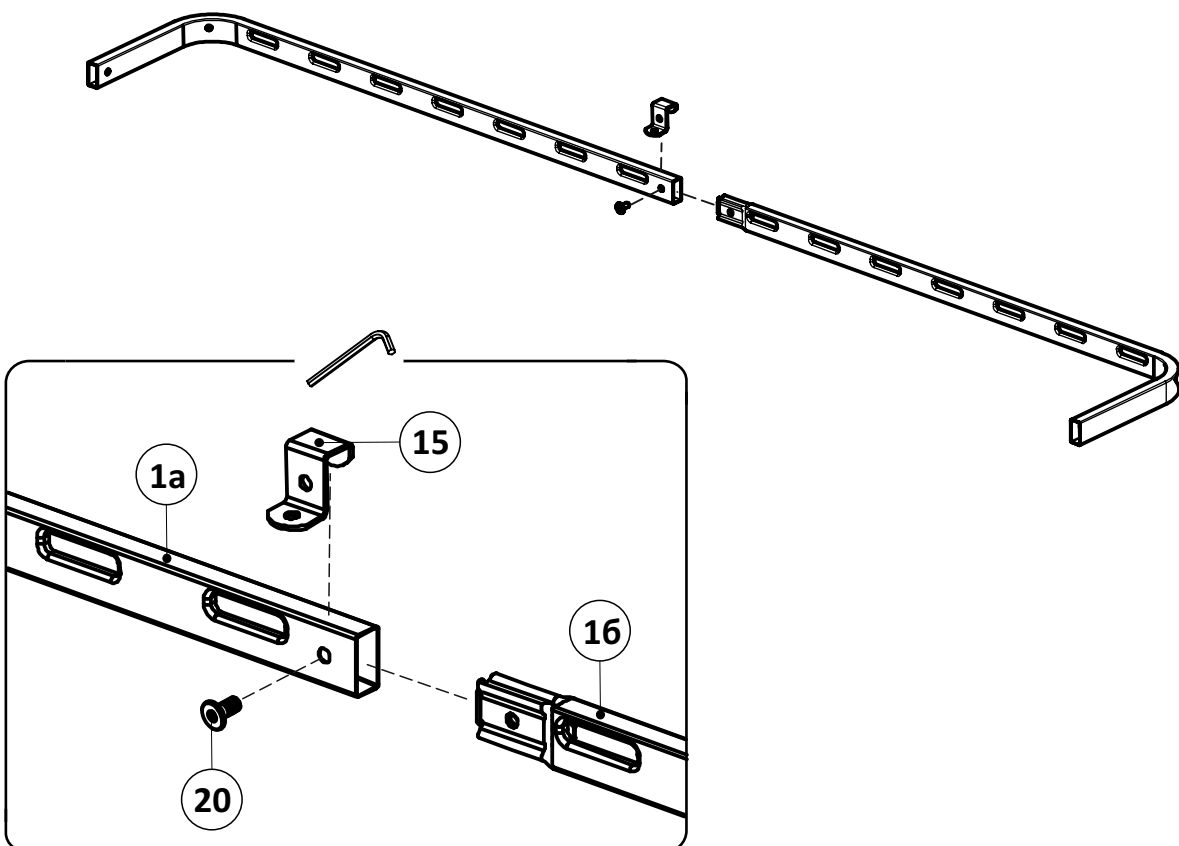




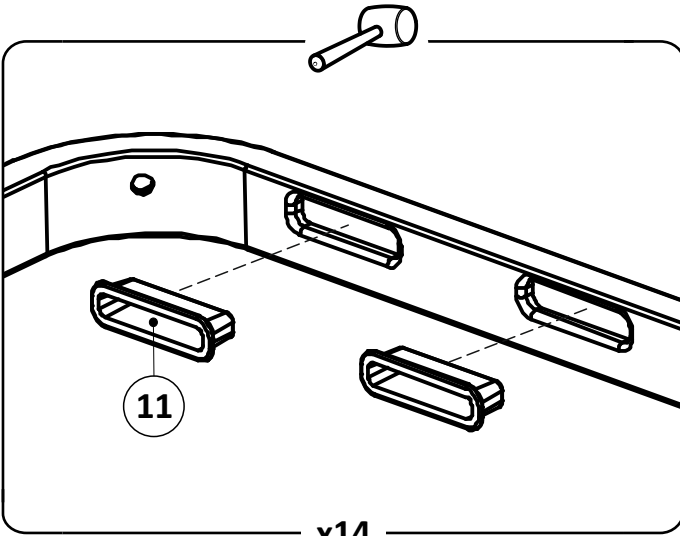
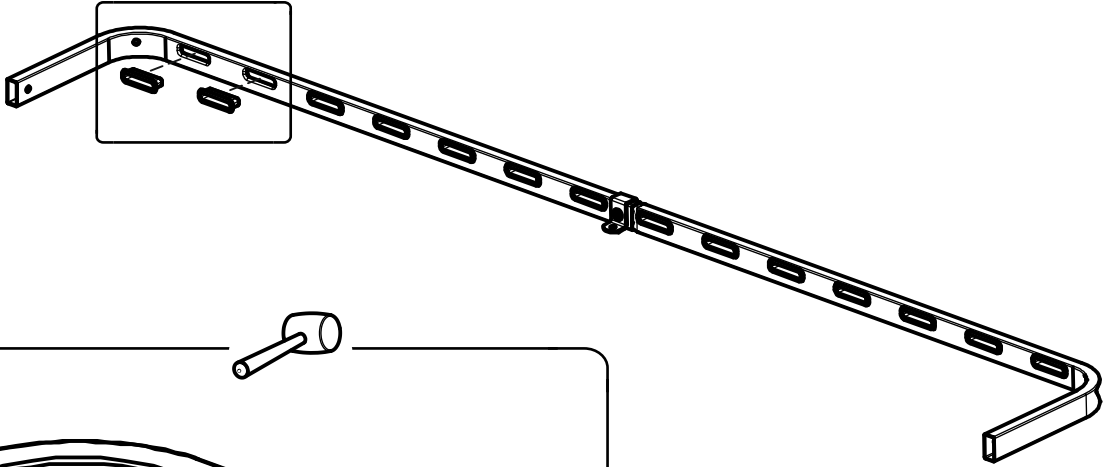
5



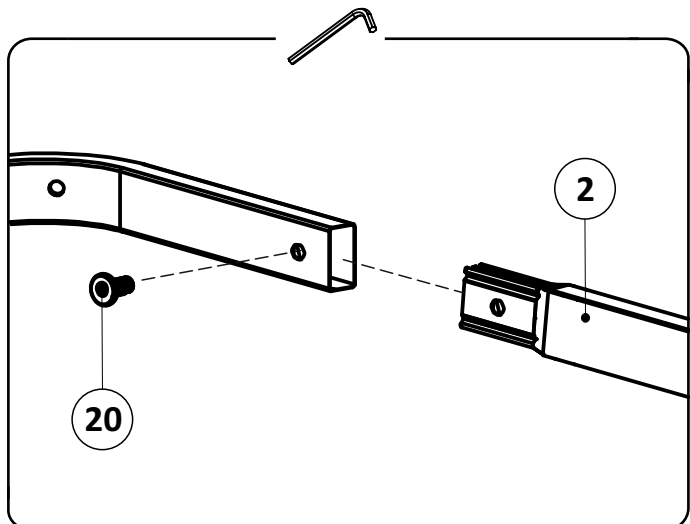
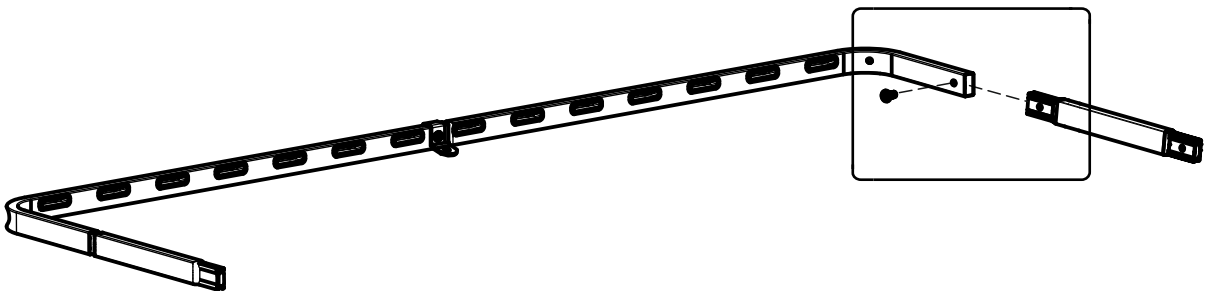
6



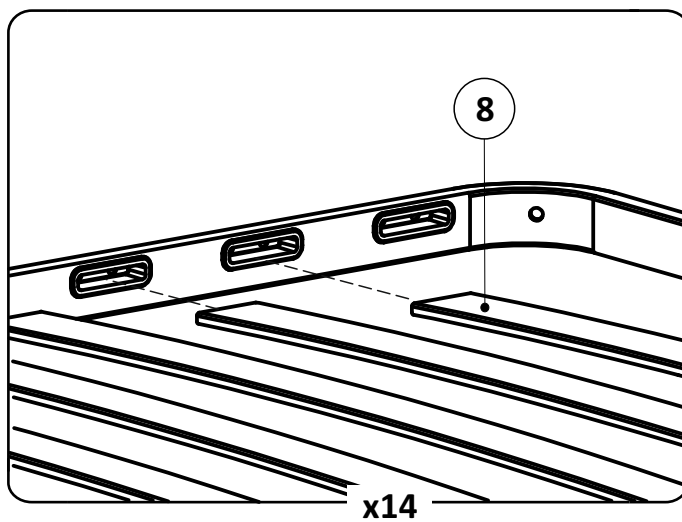
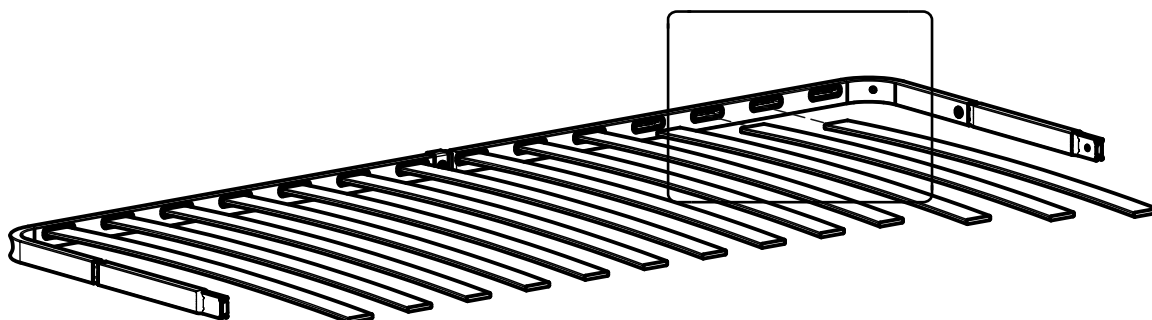
7



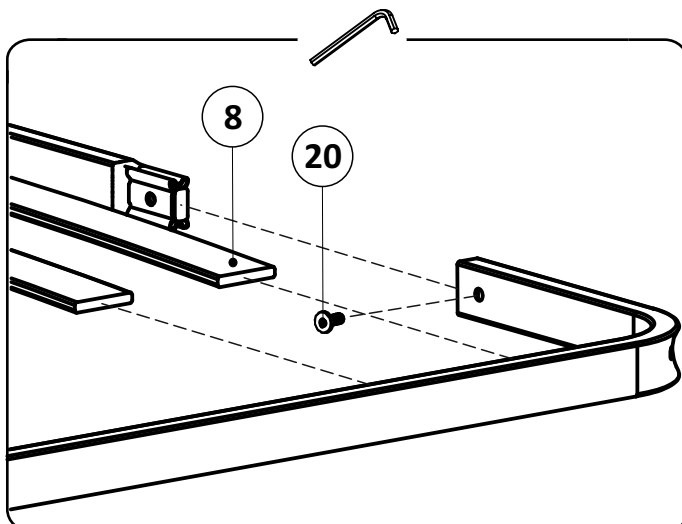
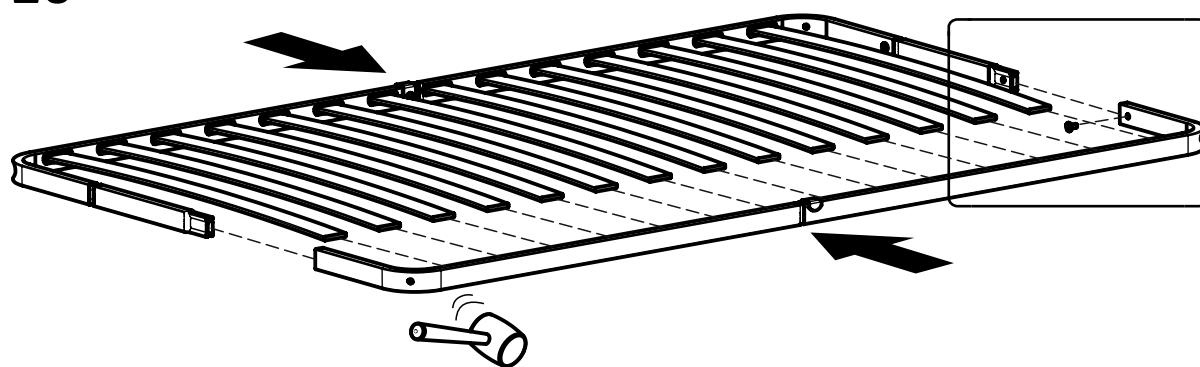
8



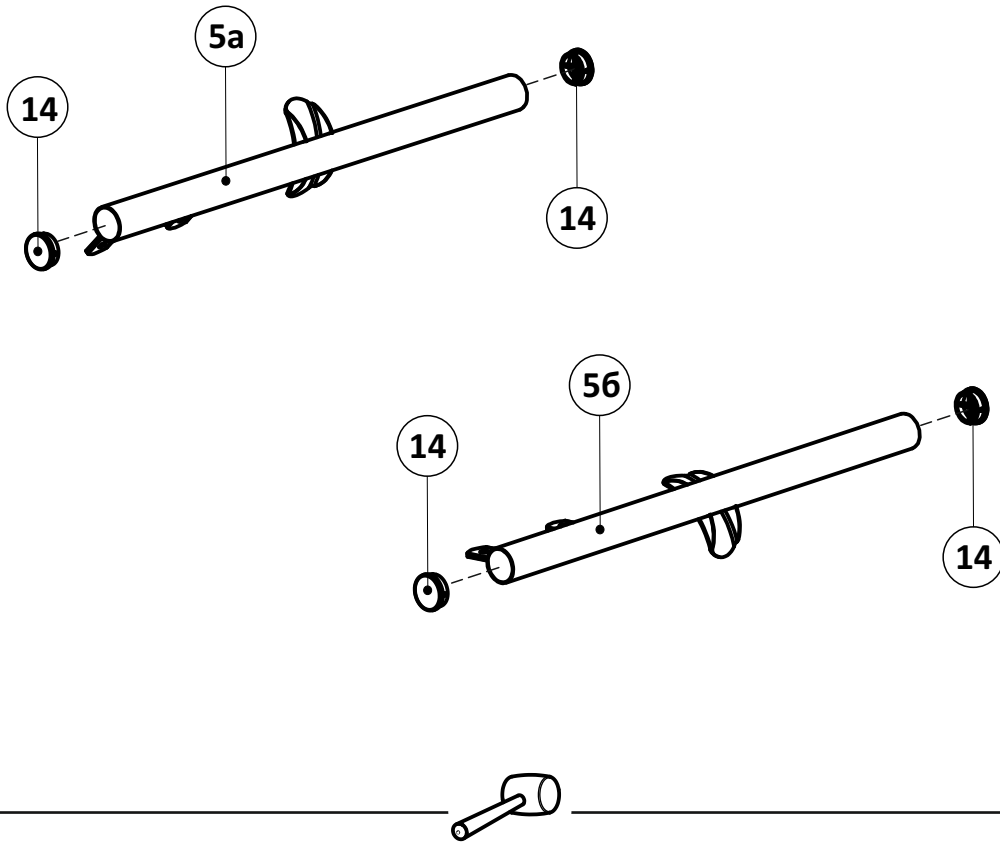
9



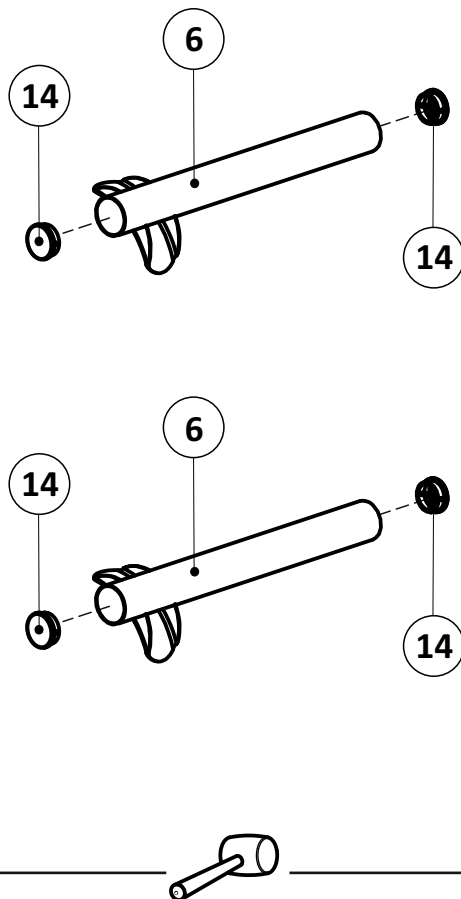
10



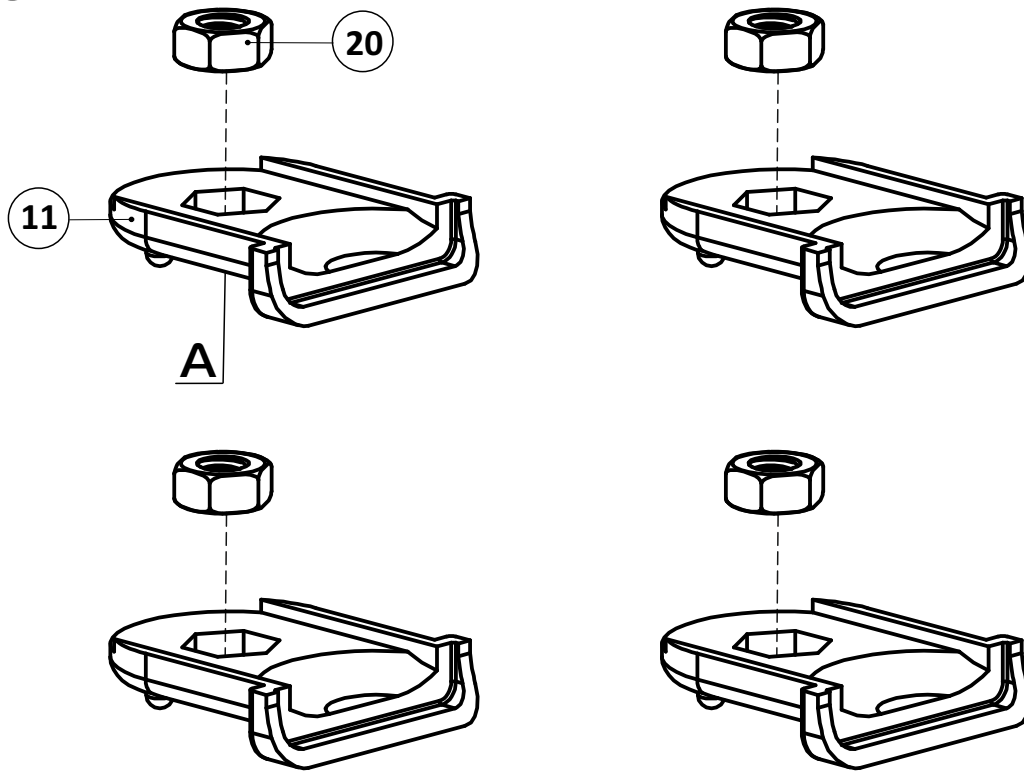
11



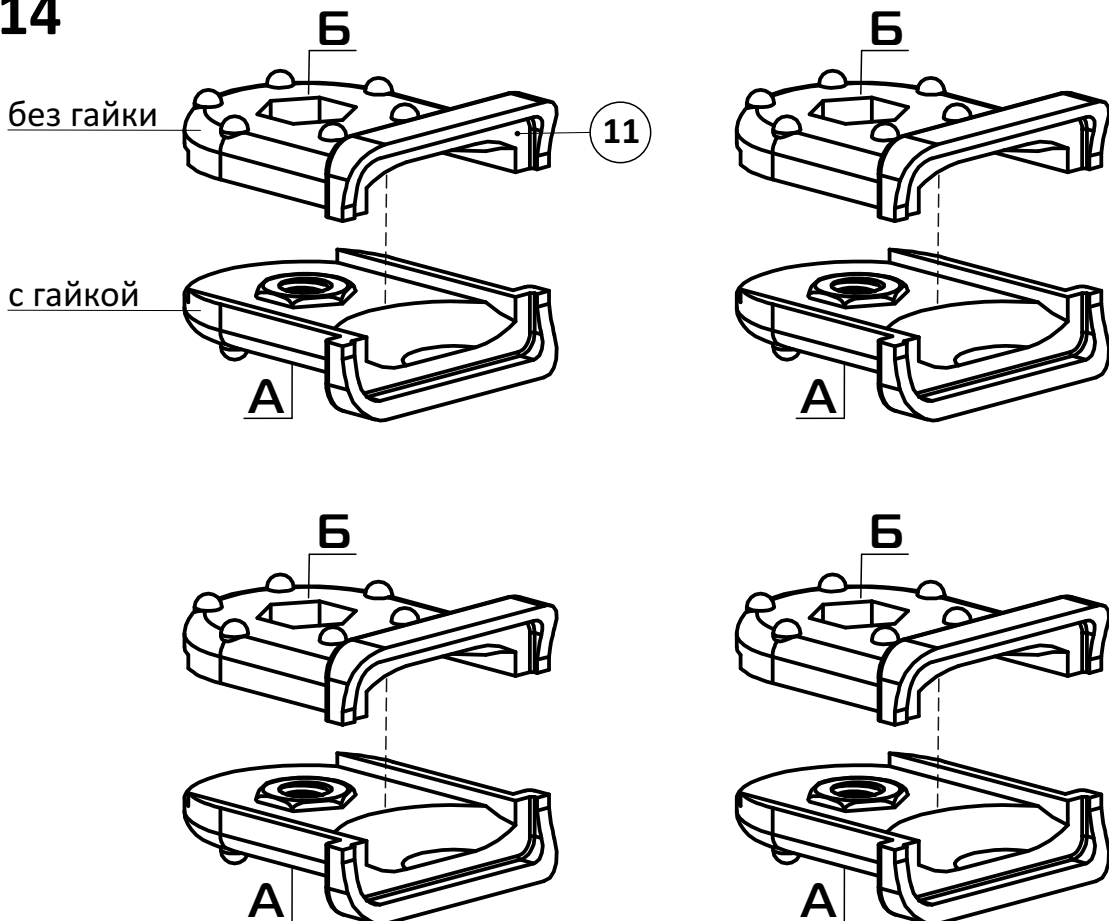
12



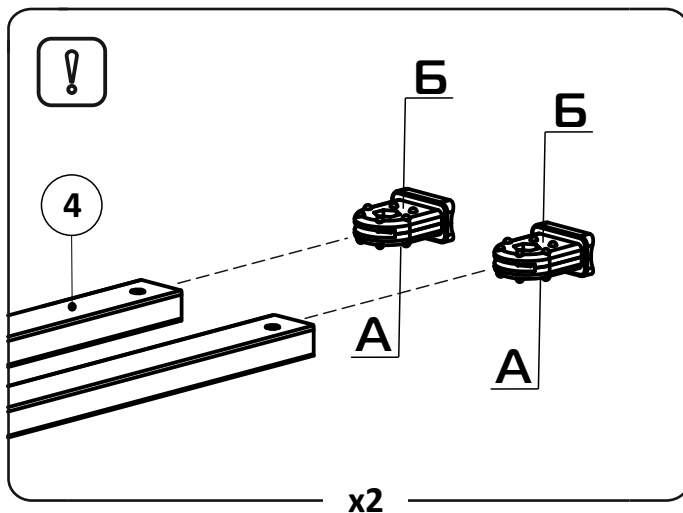
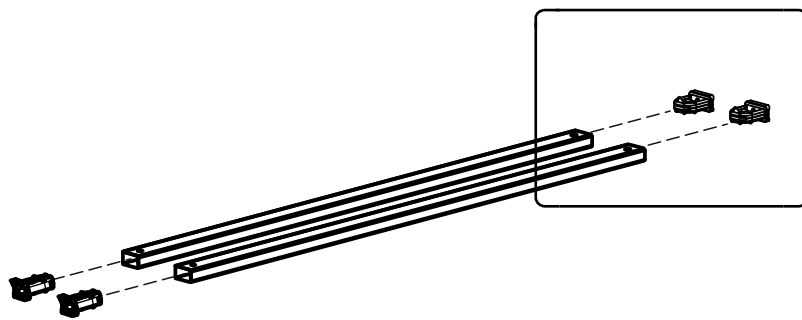
# 13



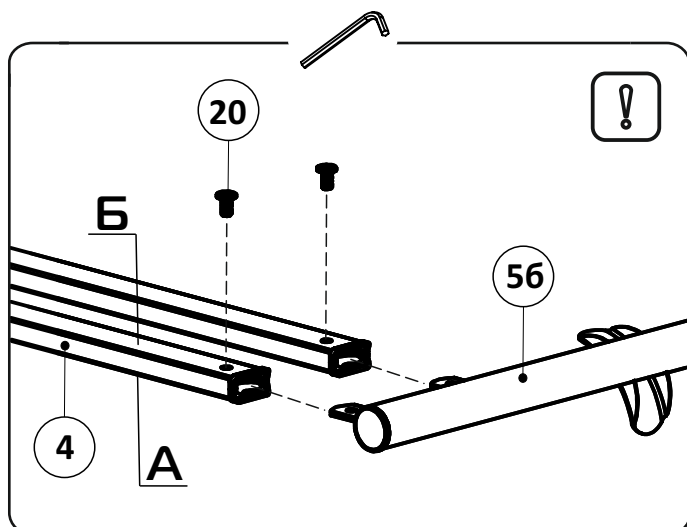
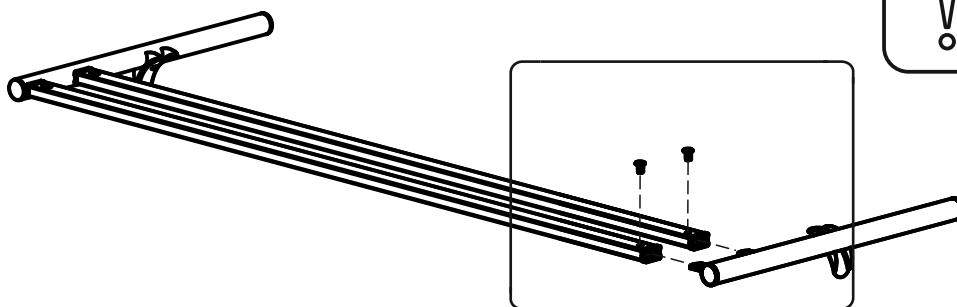
# 14



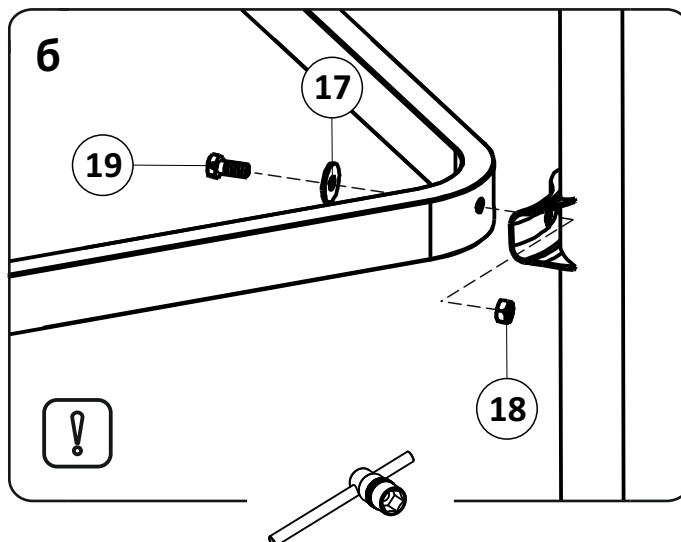
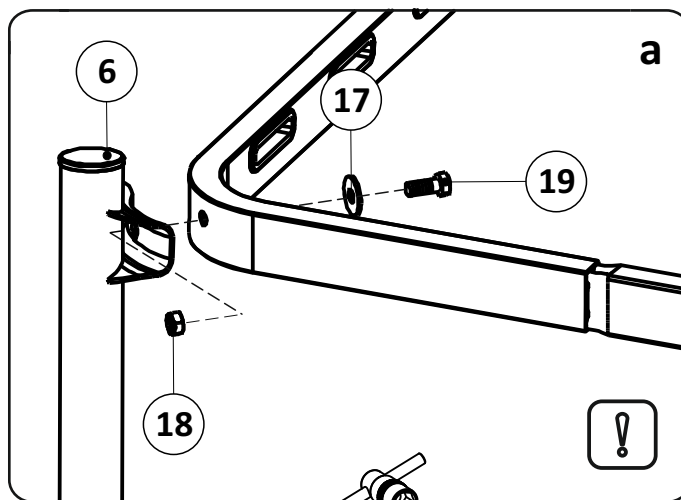
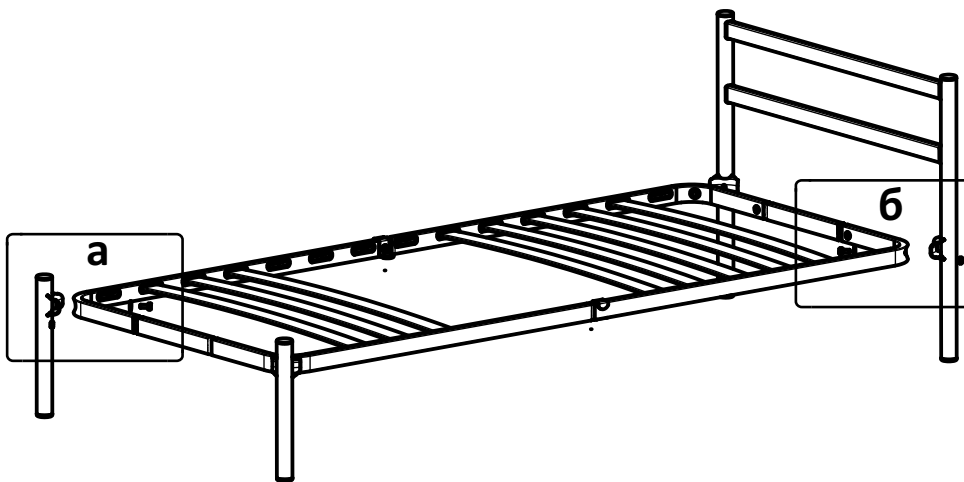
15



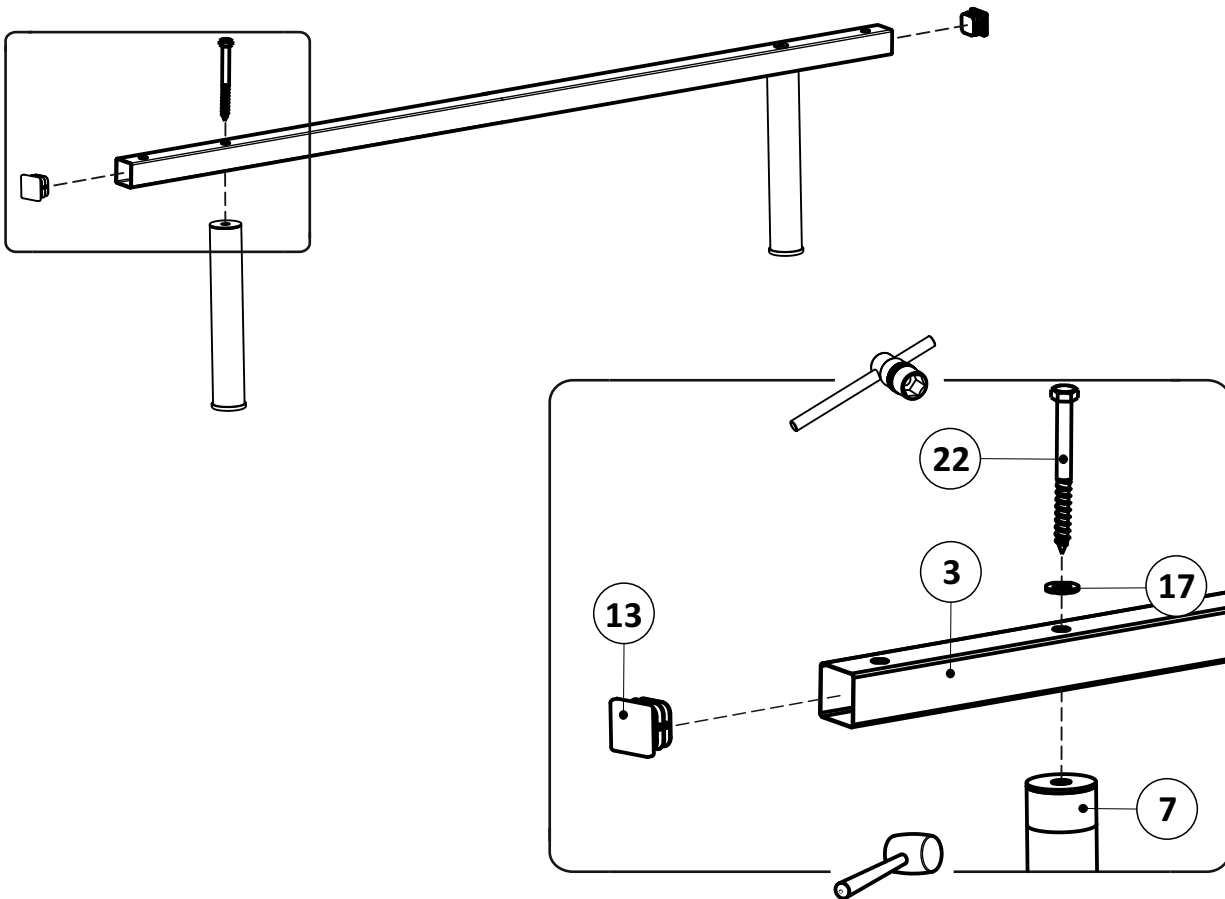
16



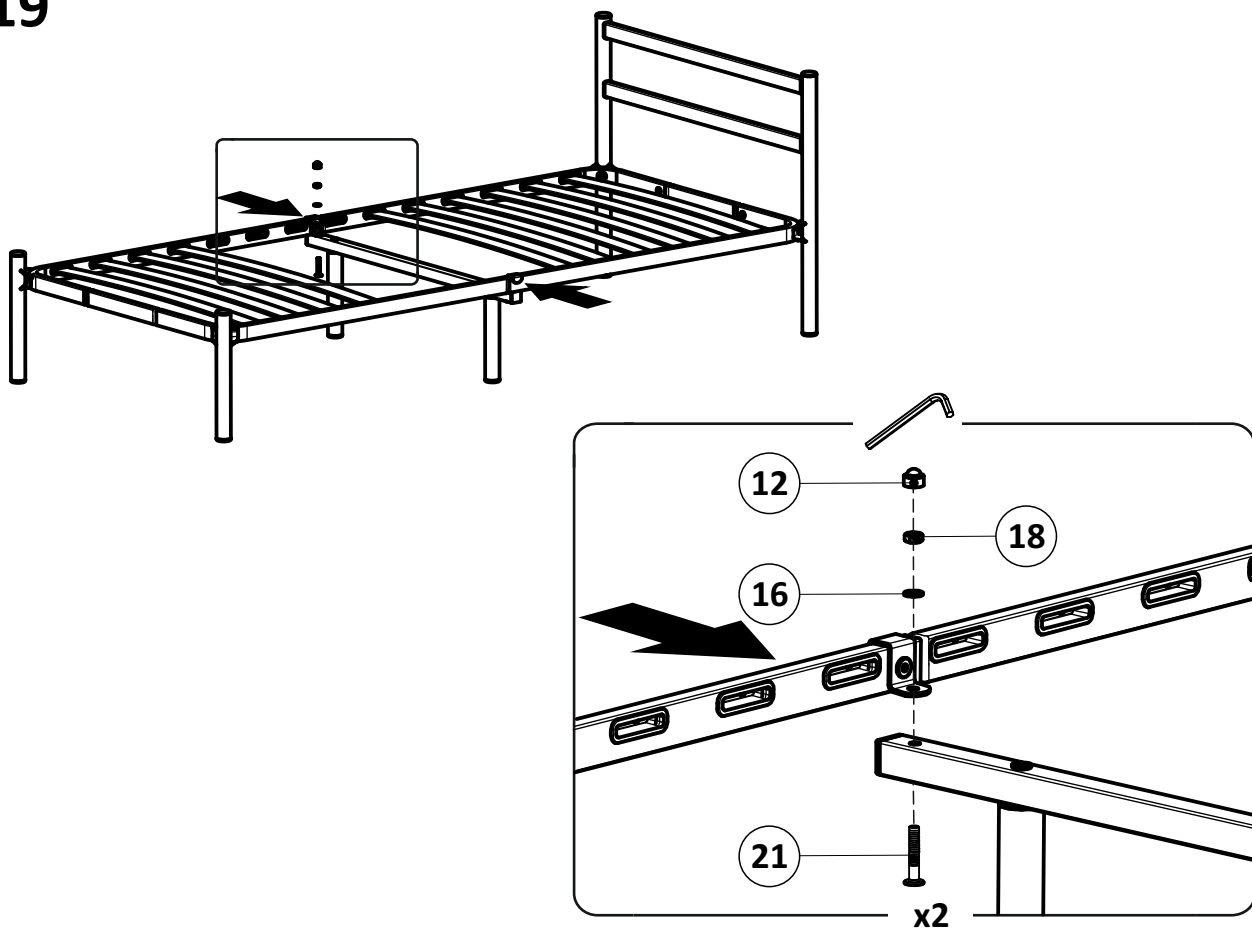
17



18

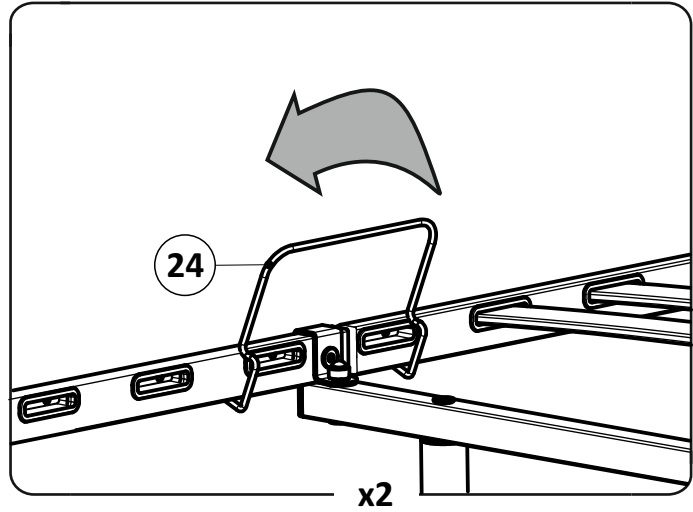
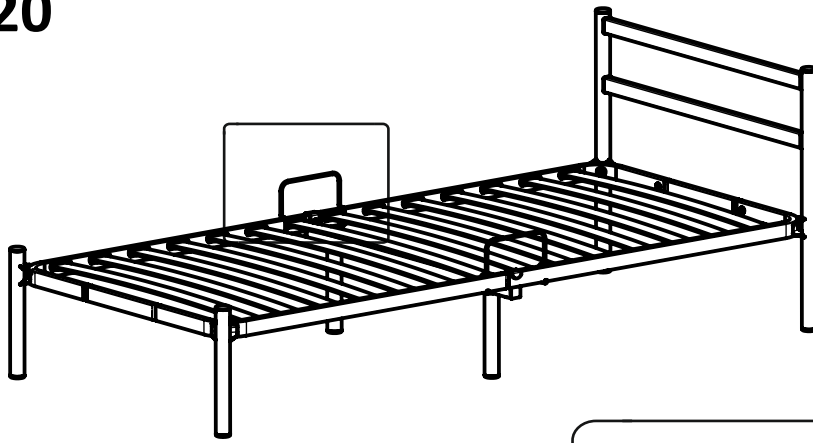


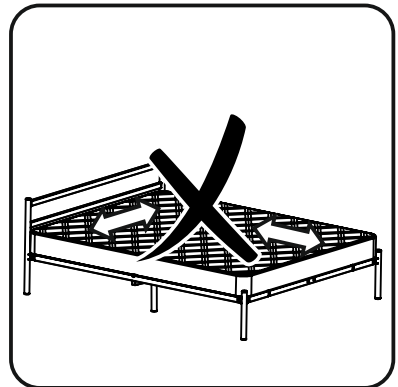
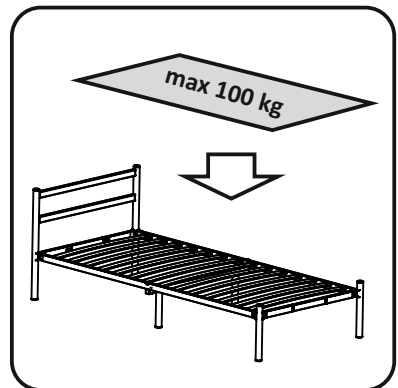
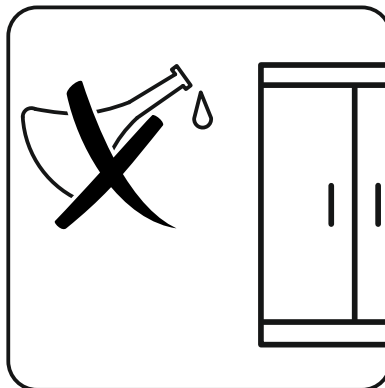
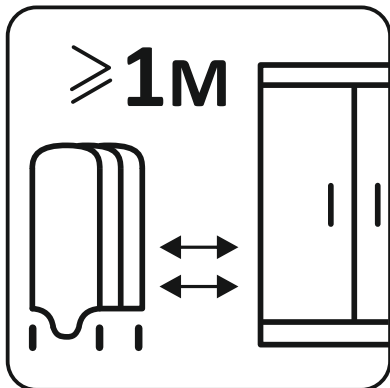
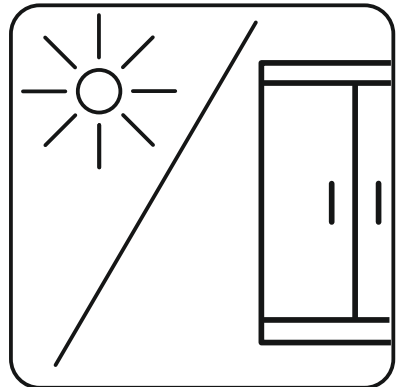
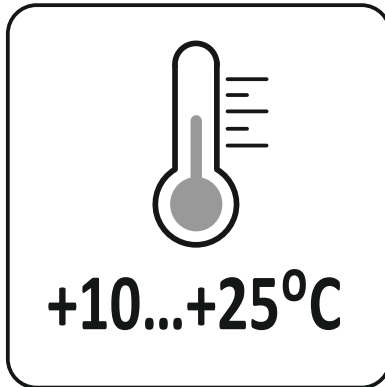
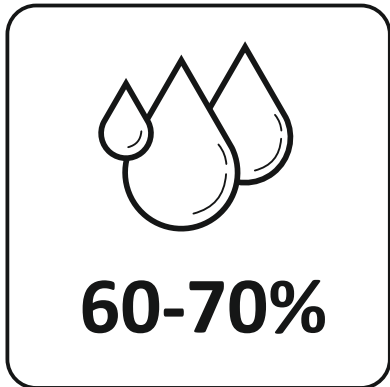
19



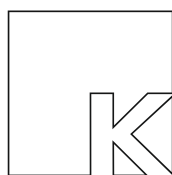


20









КВАДРАТ

[www.kvadrat-kirov.ru](http://www.kvadrat-kirov.ru)