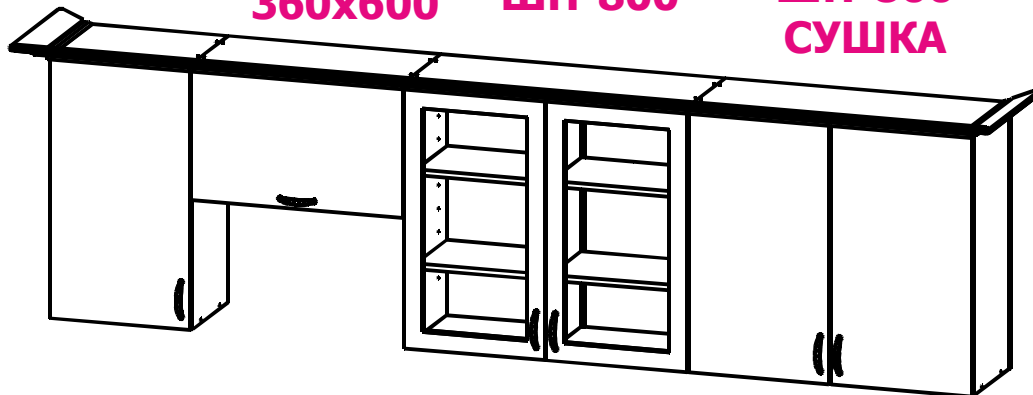
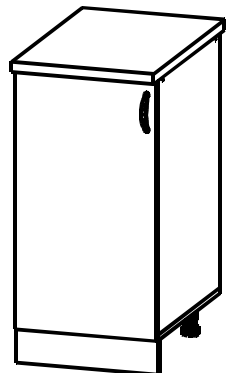


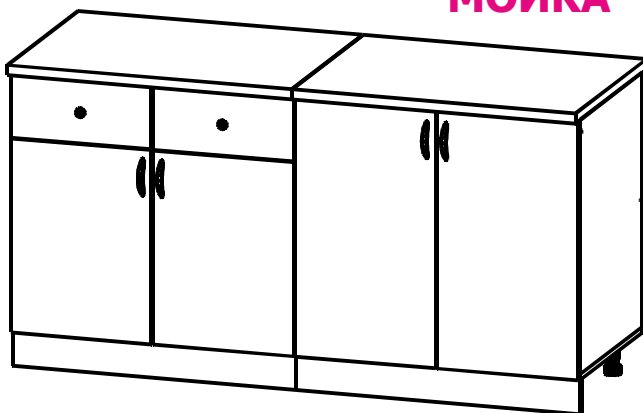
ШН-400 ШН-360x600 ШН-800 ШН-800 СУШКА



T-400



T-800 с 2-мя ящиками



T-800 МОЙКА

## Схема сборки

Кухня «БЕЛЛА»

2600x600/330x846/736мм  
(ДxГxВ)

## Перечень фурнитуры

<p>Евровинт 7x50мм</p>  <p>x60</p>	<p>Заглушка для евровинта</p>  <p>Ф03000 x60</p>	<p>Ключ для евровинта</p>  <p>Ф02000 x1</p>	<p>Ручка 96мм</p>  <p>Ф06125 x11</p>
<p>Ручка-кнопка</p>  <p>Ф06124 x2</p>	<p>Ножка 100мм</p>  <p>Ф19101 x12</p>	<p>Клипса для ножки</p>  <p>Ф19102 x6</p>	<p>Уголок ФС-16</p>  <p>Ф04000 x4</p>
<p>Шуруп 4x30мм</p>  <p>Ш01300 x24</p>	<p>Шуруп 4x16мм</p>  <p>Ш01100 x180</p>	<p>Шуруп 3,5x12мм</p>  <p>Ш01000 x40</p>	<p>Гвоздь 1,5x20мм</p>  <p>Ш03000 x220</p>
<p>Винт 4x20мм полусфера</p>  <p>Ш02200 x22</p>	<p>Винт 4x16мм полусфера</p>  <p>Ш02202 x2</p>	<p>Стяжка межсекционная</p>  <p>Ф05000 x8</p>	<p>Навес регулируемый</p>  <p>Ф04002 x8</p>
<p>Полкодержатель</p>  <p>Ф07000 x36</p>	<p>Петля накладная</p>  <p>Ф12000 x20</p>	<p>Петля вкладная</p>  <p>Ф12001 x2</p>	<p>Клямер зеркалодержатель</p>  <p>Ф20000 x12</p>

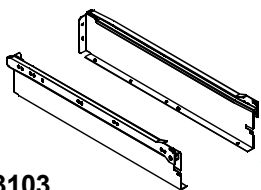
**Планка соединительная  
для столешниц Т-образная  
28мм**



У03216

**x2**

**Метабокс Н=86мм L=450мм**



Ф13103

**x2**

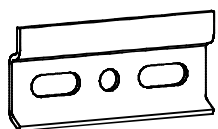
**Планка соедин.  
L=704мм**



У03214  
У03211

**x2**

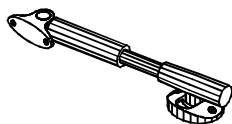
**Шина  
монтажная 100мм**



Ф04400

**x8**

**Газлифт**



Г01000

**x1**

## Детали

**1  
пакет**

1 Цоколь	BE01	800	95	1
3 Нижняя крышка МОЙКА	BE04	800	520	1
13 Правая стенка МОЙКА	BE15	704	520	1
16 Левая стенка МОЙКА	BE18	704	520	1
5 Монтажка МОЙКА	BE06	768	72	2
40 Столешница 800	BE02	800	600	1

**2  
пакет**

1 Цоколь	BE01	800	95	1
2 Нижняя крышка Т-800	BE03	800	520	1
6 Монтажка 5 отверстий	BE07	768	72	2
12 Правая стенка Т-800	BE14	704	520	1
15 Левая стенка Т-800	BE17	704	520	1
17 Перегородка Т-800	BE19	688	520	1
21 Дно ящика Т-800	BE26	448	344	2
24 Полка съемная Т-800	BE33	376	476	2
31 Задник ящика	BE40	344	70	2
40 Столешница 800	BE02	800	600	1

**3  
пакет**

22 Цоколь Т-400	BE27	400	95	1
23 Дно тумбы 400	BE29	400	520	1
11 Правая стенка ТУМБЫ 400	BE13	704	520	1
14 Левая стенка ТУМБЫ 400	BE16	704	520	1
20 Полка Т-400	BE25	476	368	1
26 Монтажка Т-400	BE35	368	72	2
41 Столешница 400	BE28	400	600	1

**4  
пакет**

7 Горизонт ШН-800	BE08	768	300	1
8 Верхняя крышка ШН-800	BE10	800	330	1
9 Бок левый ШН	BE101	720	300	1
10 Бок правый ШН	BE102	720	300	1

**5  
пакет**

4 Полка съемная ШН-800	BE05	768	260	2
7 Горизонт ШН-800	BE08	768	300	1
8 Верхняя крышка ШН-800	BE10	800	330	1
9 Бок левый ШН	BE101	720	300	1
10 Бок правый ШН	BE102	720	300	1

**6  
пакет**

9 Бок левый ШН	BE101	720	300	1
10 Бок правый ШН	BE102	720	300	1
25 Полка съемная ШН-400	BE34	368	260	2
27 Горизонт ШН-400	BE36	368	300	1
28 Верхняя крышка ШН-400	BE36/1	400	330	1

7 пакет	18	Горизонт ШН 360*600	BE22	568	300	1
	19	Верхняя крышка ШН-360*600	BE22/1	600	330	1
	29	Бок левый ШН-360*600	BE371	360	300	1
	30	Бок правый ШН-360*600	BE372	360	300	1

8 пакет	32	ЗС ДВПО 734*398	BE09	734	398	5
	33	ЗС ДВПО 374*598	BE20	598	374	1
	34	ЗС ДВПО 718*398	BE30	718	398	3

9 пакет	36	Фасад 536*396	BE23	536	396	2
	37	Фасад 716*396	BE31	716	396	4
	39	Фасад 176*396 УНИВЕР	BE39	176	396	2
	42	Фасад 716*396	BE31	716	396	2

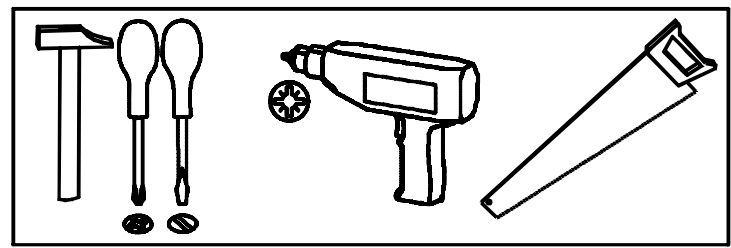
10 пакет	35	Дверь откидная	BE21	356	596	1
	37	Фасад 716*396	BE31	716	396	2
	42	Фасад 716*396	BE31	716	396	2

11 пакет	*	Витраж 600*300мм		600	300	2
-------------	---	------------------	--	-----	-----	---

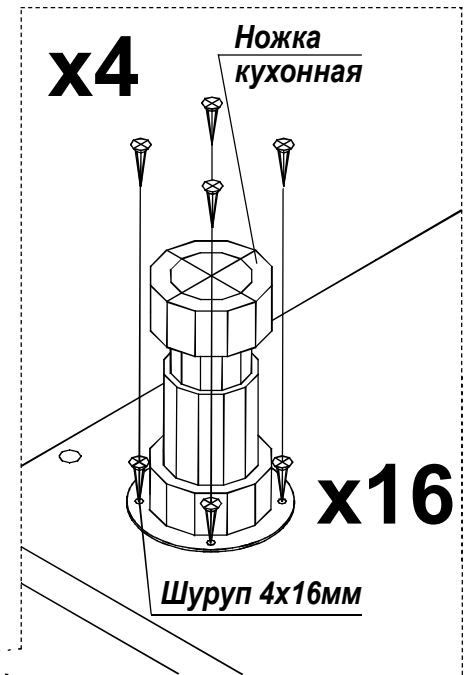
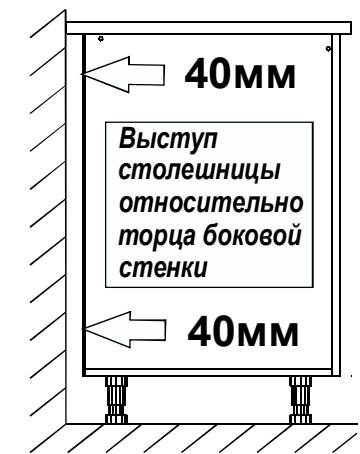
12 пакет	*	Карниз 1		800		1
	**	Карниз 2		1800		1
		Карниз 3 ЛЕВЫЙ		330		1
		Карниз 3 ПРАВЫЙ		330		1

13 пакет	<b>ФУРНИТУРА</b>					
-------------	------------------	--	--	--	--	--

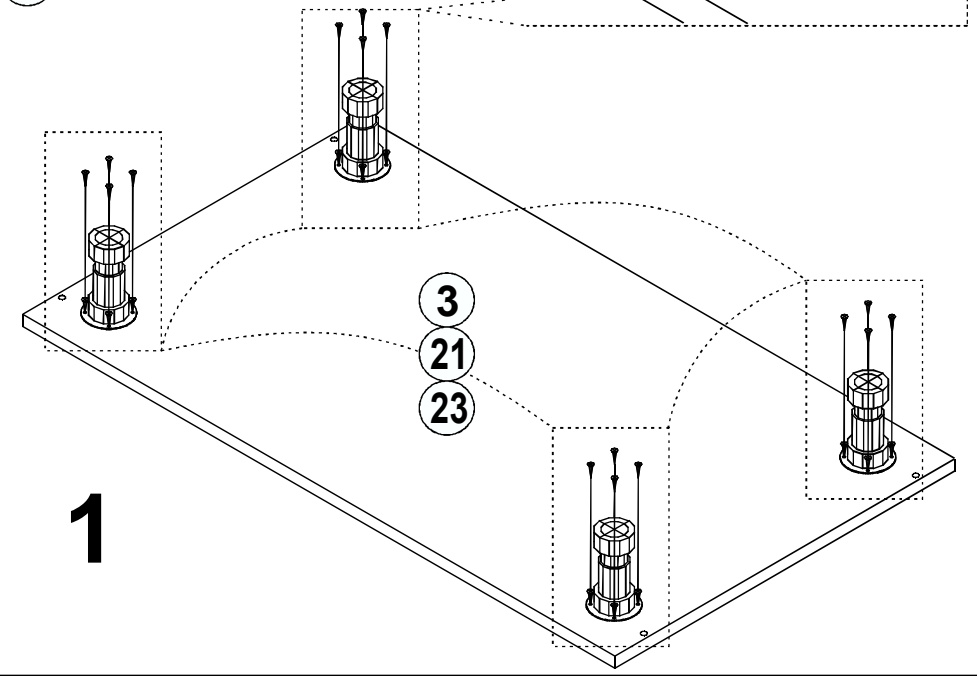
*Для более быстрой и качественной сборки изделий, рекомендуем пользоваться услугами специалистов.  
Предприятие изготовитель оставляет за собой право на замену фурнитуры и комплектующих.*



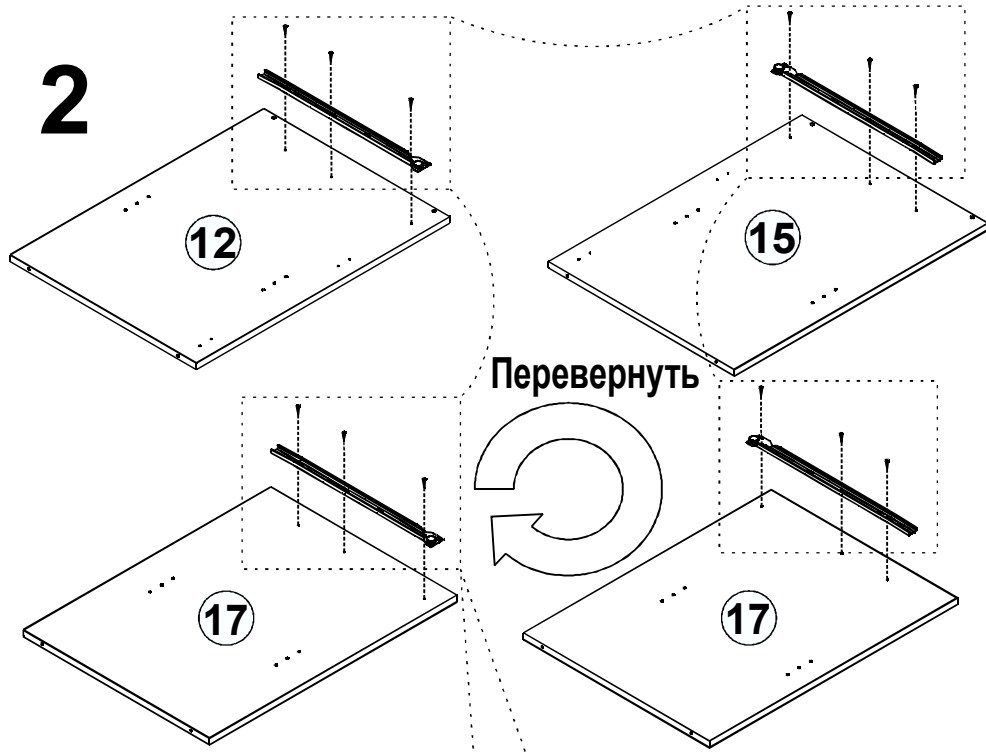
## Сборка корпуса Т-400, Т-800 с 2-мя ящиками, Т-800 МОЙКА



- 3 Т-800 мойка
- 21 Т-800 с 2-мя ящиками
- 23 Т-400



2



Перевернуть

Шуруп 3,5x12мм

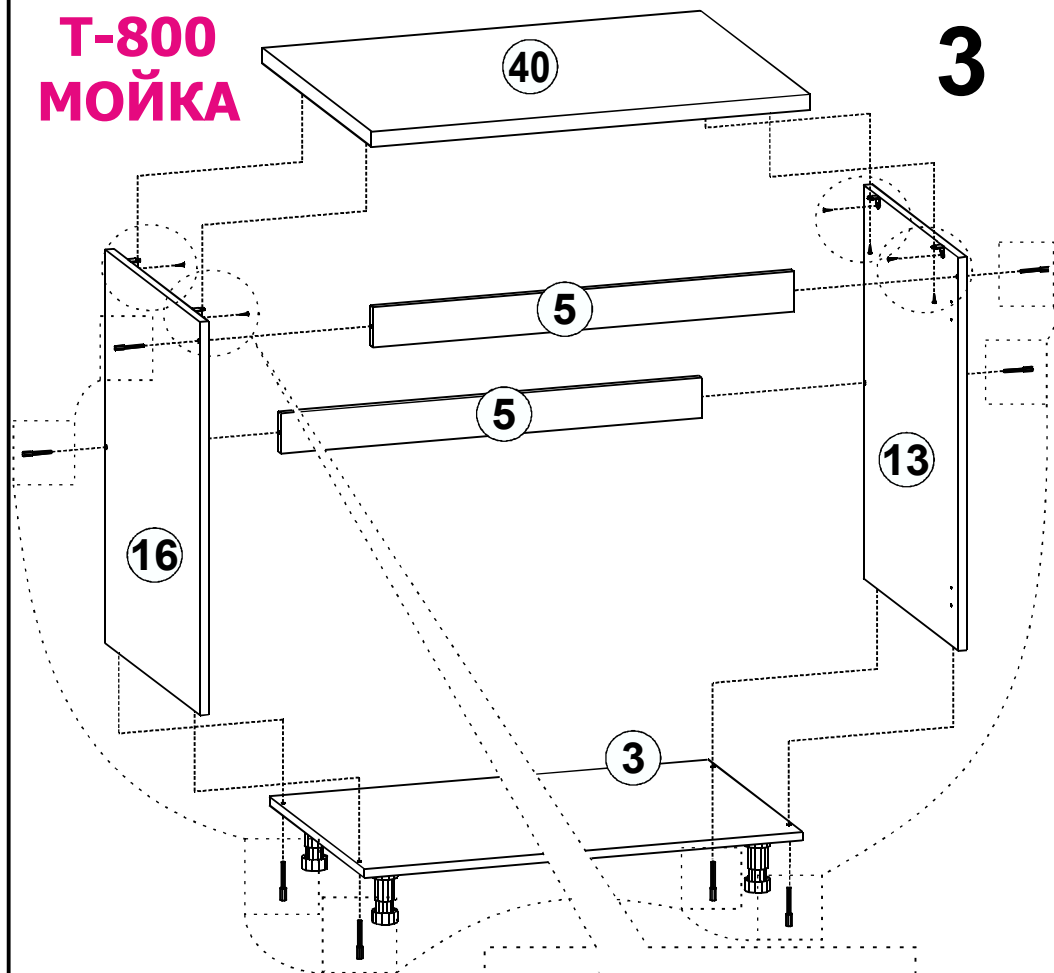
x12

Комплект роликовых направляющих под ящик-метабокс 450 мм

x2

T-800  
МОЙКА

3



Евровинт

x8

Ключ для евровинта

40

Уголок ФС-16

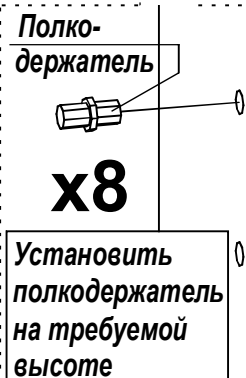
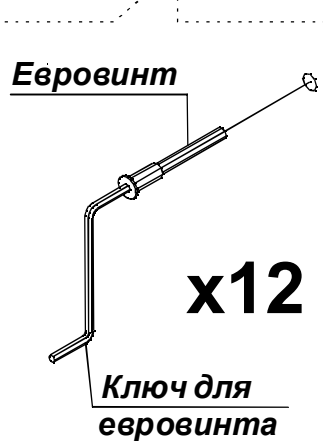
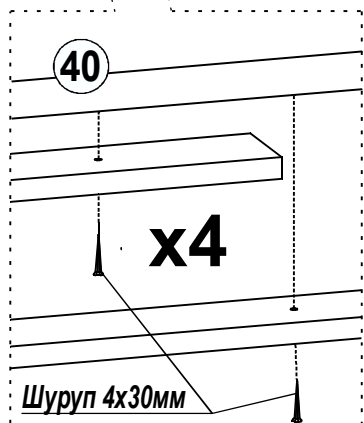
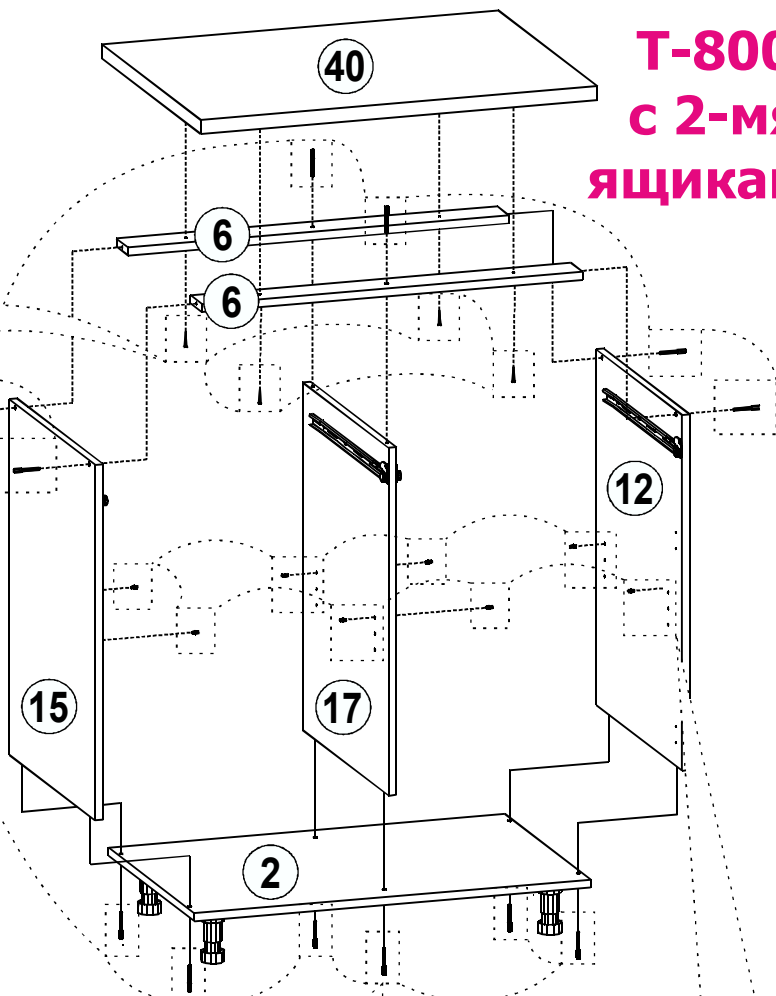
x4

Шуруп 4x16мм

x8

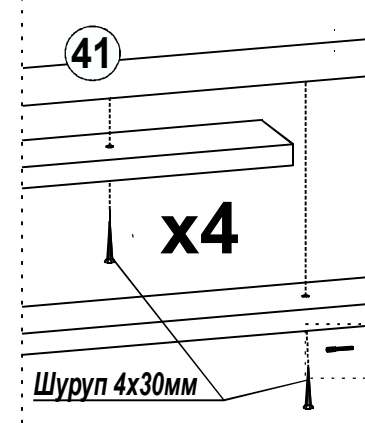
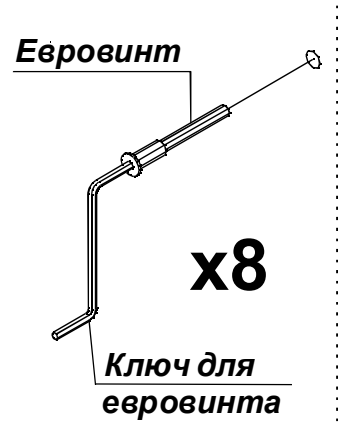
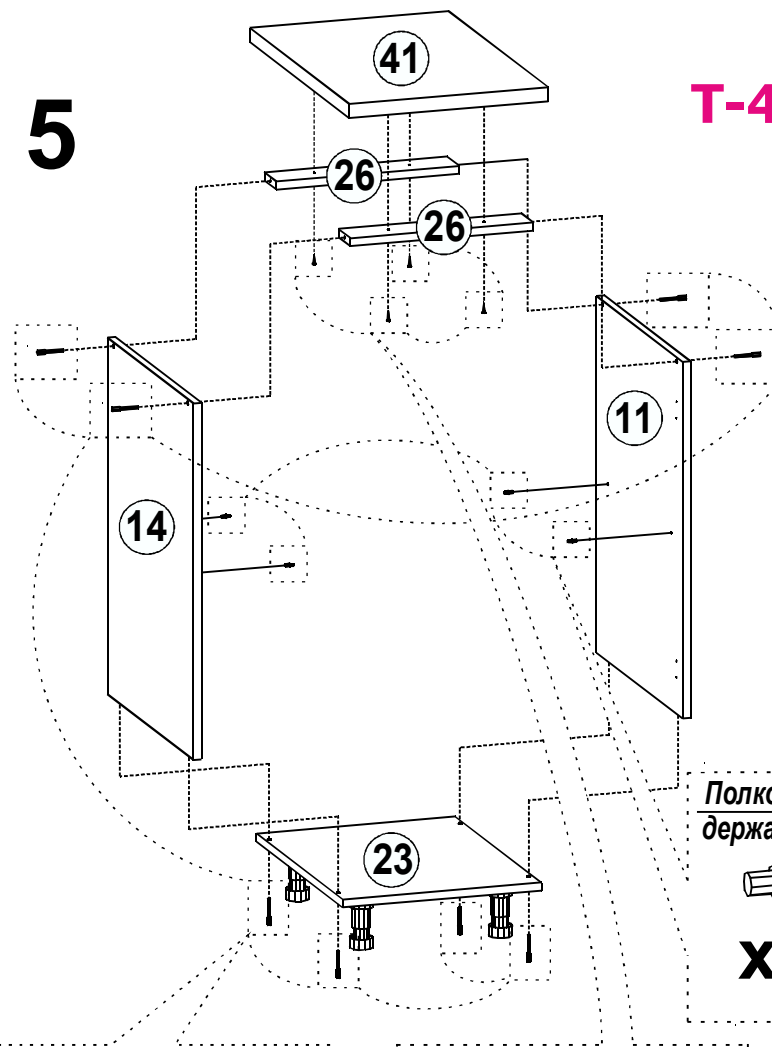
4

**T-800**  
с 2-мя  
ящиками

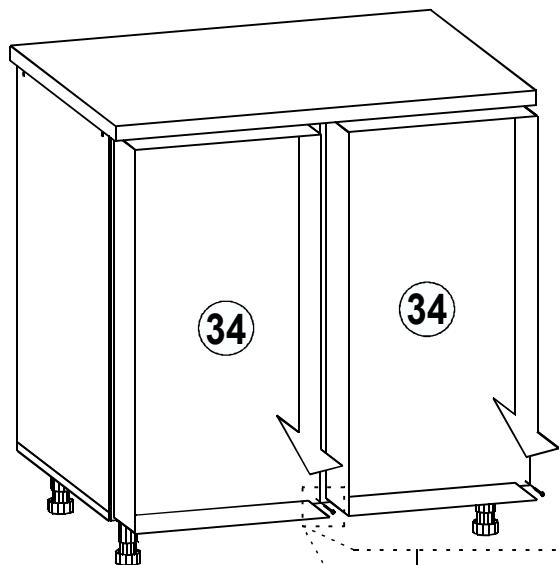


5

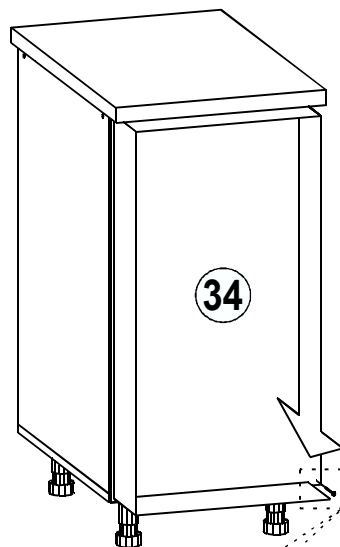
**T-400**



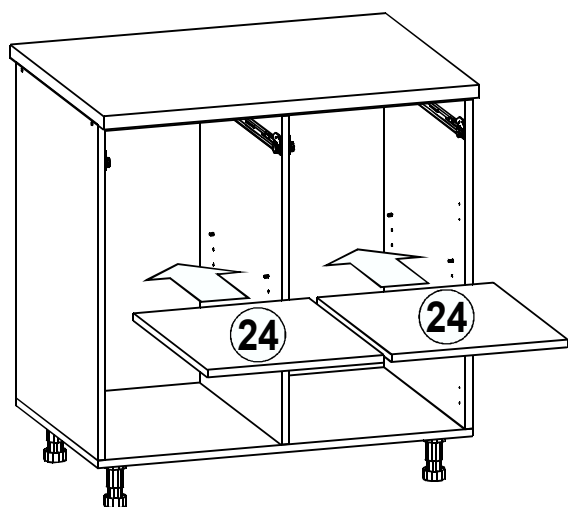
## 6 Т-800 с 2-мя ящиками



## Т-400

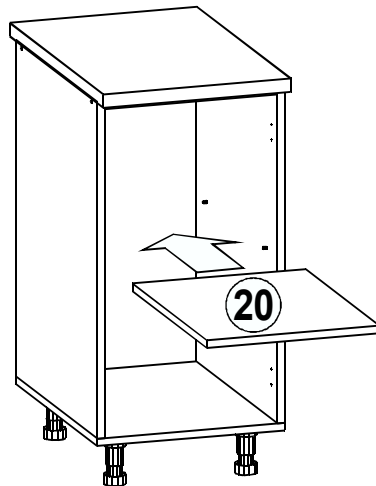


## 7 Т-800 с 2-мя ящиками

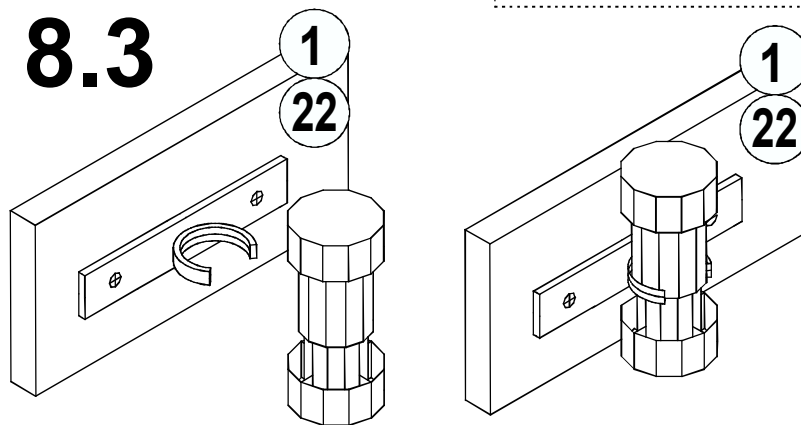
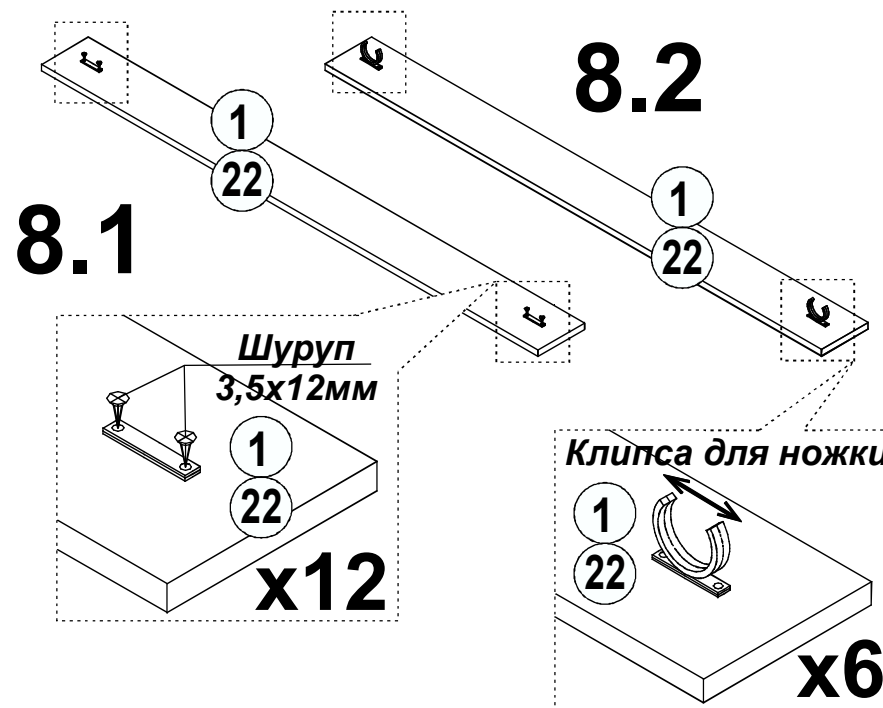


Гвоздь 1,5x20мм

## Т-400



## 8 Монтаж цоколя

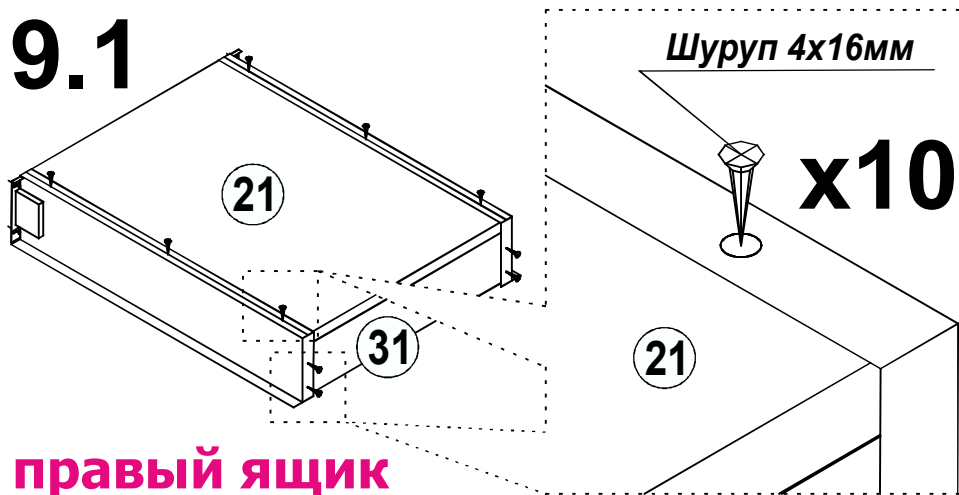


1 Т-800 мойка, Т-800 с 2-мя ящиками

22 Т-400

# 9 Сборка ящика-метабокса

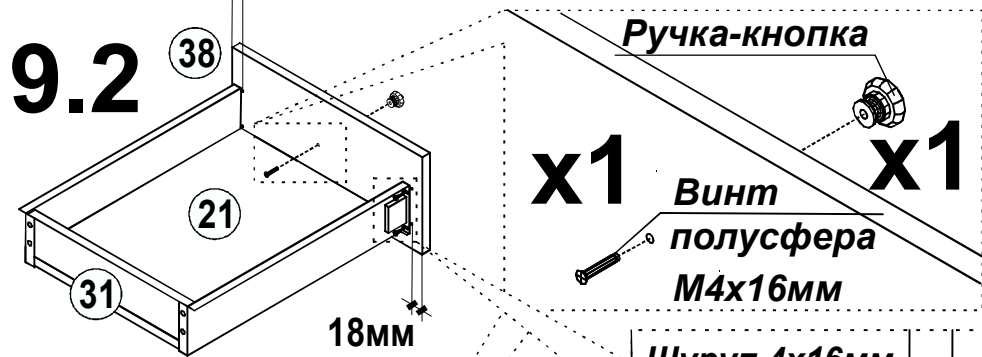
## 9.1



**правый ящик**

26мм

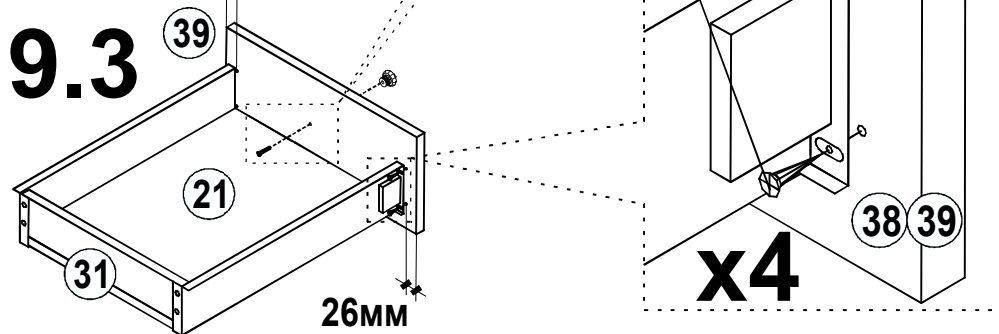
## 9.2



**левый ящик**

18мм

## 9.3



26мм

# 10 Монтаж стыка столешниц

## 10

